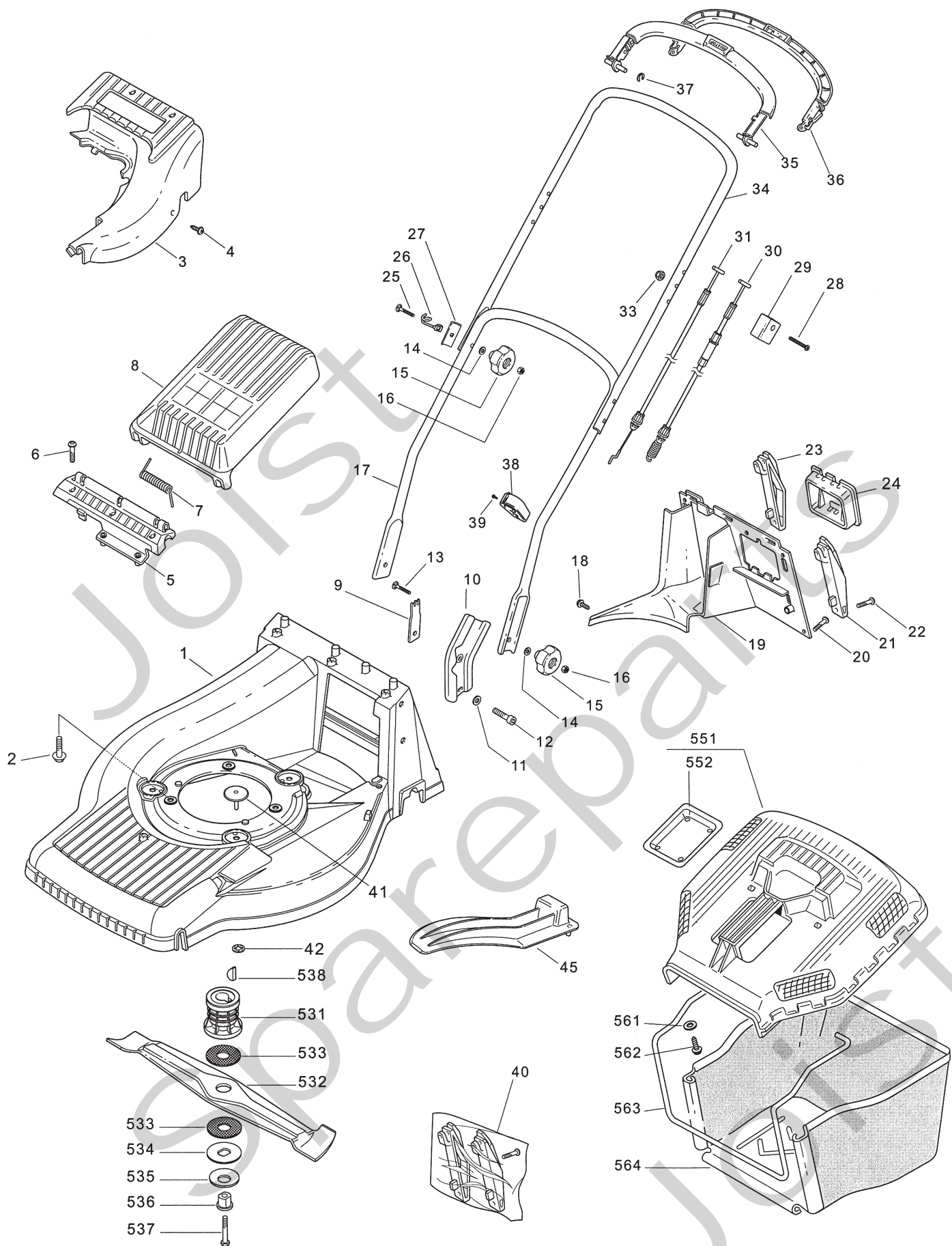


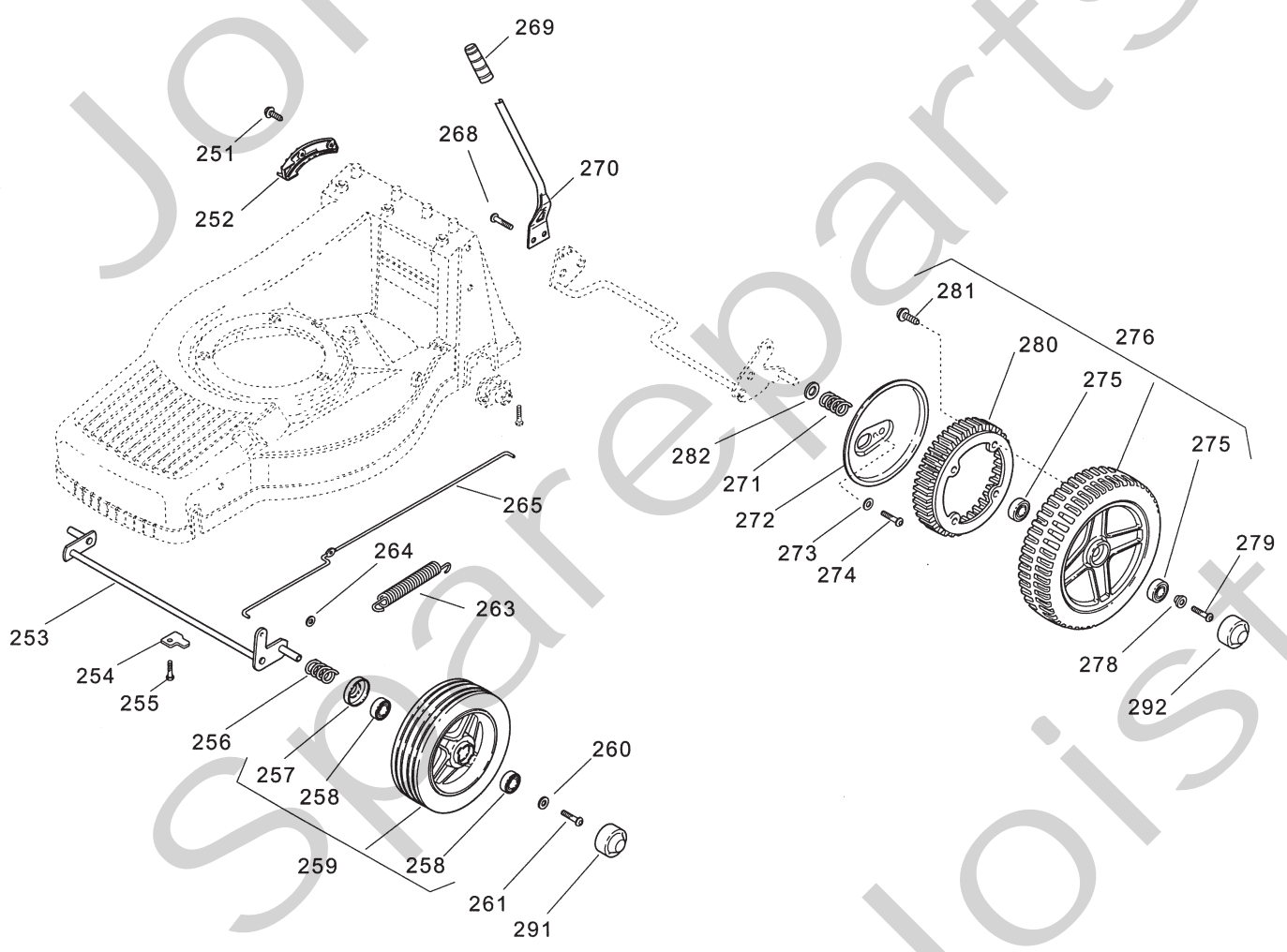
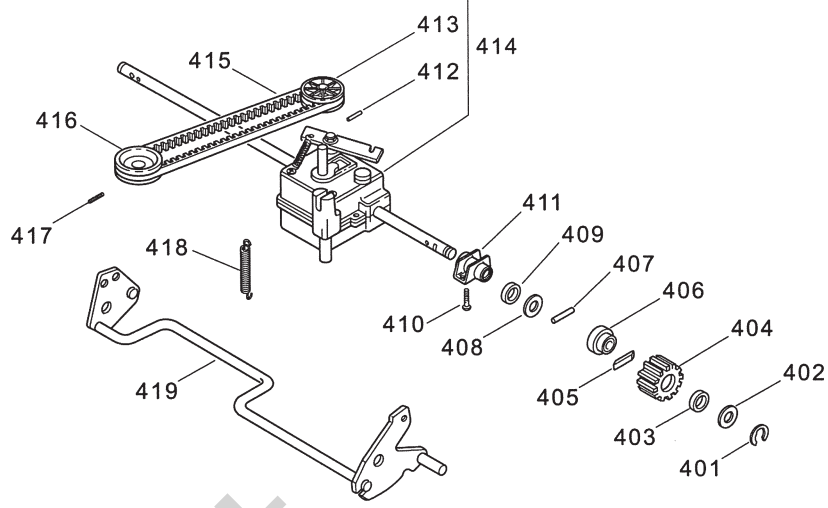
Genuine Spare Parts



Spareparts
Joist



Utgåva Issue		Bildnr Picture No		TURBO PRO 55S COMBI CHASSI STYRE		TURBO PRO 55S COMBI CHASSIS HANDLE		Sida Page	
2005-12		1946						188	
Pos. Fig.	Antal/Quantity			Art nr Part No	Benämning	Description	Sats Kit	Anmärkning Notes	
	9296 -50								
1	1			1111-3598-12	Chassi- grå.....	Chassis- grey			
2	3			9955-3732-12	Skruv	Screw			
3	1			1111-3597-01	Täckåpa- gul.....	Cover- yellow			
4	3			9838-9522-12	Skruv	Screw			
5	1			1111-2793-01	Luckinfästning- gul.....	Flap attachm.- yellow			
6	3			9947-0616-16	Skruv	Screw			
7	1			1111-2792-01	Fjäder.....	Spring			
8	1			1111-3283-01	Lucka- gul.....	Flap- yellow			
9	1			1111-3024-01	Fästplatta	Attachment plate			
10	2			1111-3021-01	Styrinfästning	Handlebar attachment			
11	2			9699-0028-02	Planbricka.....	Flat washer			
12	2			9939-0820-16	Skruv	Screw			
13	2			9899-3557-12	Skruv	Screw			
14	4			9699-0028-02	Planbricka.....	Flat washer			
15	4			1111-3023-01	Låsrott	Locking knob			
16	4			9795-3531-02	Mutter.....	Nut			
17	1			1111-3428-02	Styre- underdel (gul).....	Handle- lower (yellow)			
18	1			9838-9522-12	Skruv	Screw			
19	1			1111-3335-01	Bakstam.....	Rear attachment.....			
20	3			9947-0616-16	Skruv	Screw			
21	1			1111-3236-01	Hållare- vä.....	Attachment- LH			
22	4			9836-9520-12	Skruv	Screw			
23	1			1111-3237-01	Hållare- hö	Attachment- RH.....			
24	1			1111-2927-01	Batterihållare	Battery holder			
25	2			9899-3557-12	Skruv	Screw			
26	1			1111-3062-01	Ögla.....	Eyelink			
27	2			1111-0178-00	Förstärkning	Reinforcement.....			
28	1			9948-0640-16	Skruv	Screw			
29	1			1111-2969-01	Wirefäste	Cable attachment			
30	1			1111-3388-01	Kopplingswire.....	Clutch cable			
31	1			1111-3633-01	Motorbromswire.....	Engine brake cable			
33	1			9747-0631-02	Låsmutter	Lock nut			
34	1			1111-3461-02	Styre- överdel (gul).....	Handle- upper (yellow)			
35	1			1111-3617-01	Manöverbygel	Control handle.....			
36	1			1111-2954-01	Manöverbygel	Control handle.....			
37	2			9652-0006-04	Spårryttare	Circlip			
38	1			1111-2018-01	Kabelhållare	Cable holder			
39	1			9836-9216-12	Skruv	Screw			
40	1			1111-3569-01	Tillbehörspåse	Accessory bag.....			
41	1			1111-3095-01	Täckbricka- gul	Cap- yellow			
42	1			9675-0012-02	Starlock	Locking washer.....			
45	1			1111-3333-02	Mulcherplugg	Mulch plug			
531	1			1111-9127-01	Knivfäste	Blade holder			
532	1			1111-9130-01	Kniv	Blade			
533	2			1111-3512-01	Friktionsbricka	Friction washer			
534	1			1111-3481-01	Bricka	Washer.....			
535	1			1111-3482-01	Tallriksfjäder	Disc washer			
536	1			1111-3483-01	Bussning	Bushing.....			
537	1			9987-5264-12	Skruv	Screw			
538	1			9600-0014-00	Kil	Key.....			
551	1			1111-2840-01	Uppsamlarlock- gul.....	Top collector- yellow			
552	1			1111-2764-01	• Täckbricka	• Cover			
561	2			9699-0100-02	Bricka	Washer.....			
562	2			9838-9522-12	Skruv	Screw			
563	1			1111-2843-01	Trådbygel.....	Wire clamp.....			
564	1			1111-2844-01	Uppsamlingspåse- svart.....	Collecting bag- black			



Utgåva Issue 2005- 12		Bildnr Picture No 1937		TURBO PRO 55S COMBI TRANSMISSION HJULUPPHÄNGNING		TURBO PRO 55S COMBI TRANSMISSION WHEEL SUSPENSION		Sida Page 190	
Pos. Fig.	Antal/Quantity			Art nr Part No	Benämning	Description	Sats Kit	Anmärkning Notes	
	9296 -50								
X 251	2			9838-9522-12	Skruv	Screw			
252	1			1111-2798-01	Höjdinst. segment	Height adj. quadrant			
253	1			1111-3491-02	Framaxel	Front axle			
254	2			1111-1504-01	Överfall	Retainer			
255	2			9947-0616-16	Skruv	Screw			
256	2			1111-1138-01	Fjäder	Spring			
257	1			1111-0466-00	• Kullagertätning	• Seal grease			
258	2			9549-0015-00	• Kullager	• Ball bearing			
X 259	2			1111-1508-01	Hjul m.lager	Wheel w.bearings		Inkl. pos 257 - 258	
260	2			9699-0100-02	Bricka	Washer			
261	2			9943-0612-16	Skruv	Screw			
263	1			1111-2819-01	Fjäder	Spring			
264	2			9675-0011-00	Starlock	Starlock			
265	1			1111-3031-02	Dragstång	Height adj. rod			
268	2			9943-0610-16	Skruv	Screw			
269	1			1111-2817-01	Handtag	Lever knob			
270	1			1111-2816-01	Spak	Height adj.lever			
271	2			1111-3060-01	Fjäder	Spring			
272	2			1111-3229-01	Täckplåt	Cover plate			
273	2			9699-0060-02	Planbricka	Flat washer			
274	2			9943-0610-16	Skruv	Screw			
X 275	2			9549-0001-00	• Kullager	• Ball bearing			
X 276	2			1111-2262-01	Hjul kpl	Wheel assy		Inkl. pos 275,280,281	
278	2			1111-3555-01	Distans	Spacer			
279	2			1136-1314-01	Skruv	Screw			
280	1			1111-2109-01	• Kuggkrans	• Gear ring			
281	4			9841-0410-16	• Skruv	• Screw			
282	2			1111-3627-01	Distans	Spacer			
291	2			1111-1506-01	Navkapsel	Hub cap			
292	2			1111-2077-01	Navkapsel	Hub cap			
401	2			9652-0010-04	Låsring	Snap ring			
402	2			9695-0013-00	Bricka	Washer			
403	2			1111-2830-01	Stödbricka	Support washer			
404	2			1111-3230-01	Kuggjul- alum. hjul	Pinion- alum. wheel			
405	2			1111-3256-01	Drivkil	Drive key			
406	2			1111-2829-01	Låsbricka	Lock washer			
407	2			1111-2382-01	Cyl.pinne	Pin			
408	2			9695-0013-00	Bricka	Washer			
409	2			9404-0083-00	Tätningring	Seal ring			
410	4			9947-0616-16	Skruv	Screw			
411	2			1111-2814-01	Bussning	Bushing			
412	1			9595-0235-00	• Spännstift	• Locating pin			
413	1			1111-3440-01	• Remskiva	• Belt pulley			
X 414	1			1111-3401-02	Transmission kpl	Transmission assy		Inkl. pos 412 - 413	
415	1			9585-0137-01	Drivrem	Drive belt			
416	1			1111-2915-01	Motorremskiva	Engine belt pulley			
417	1			9910-0612-16	Stoppskruv	Set screw			
418	1			1111-2822-01	Dragfjäder	Tension spring			
419	1			1111-2808-01	Bakaxel	Rear axle			