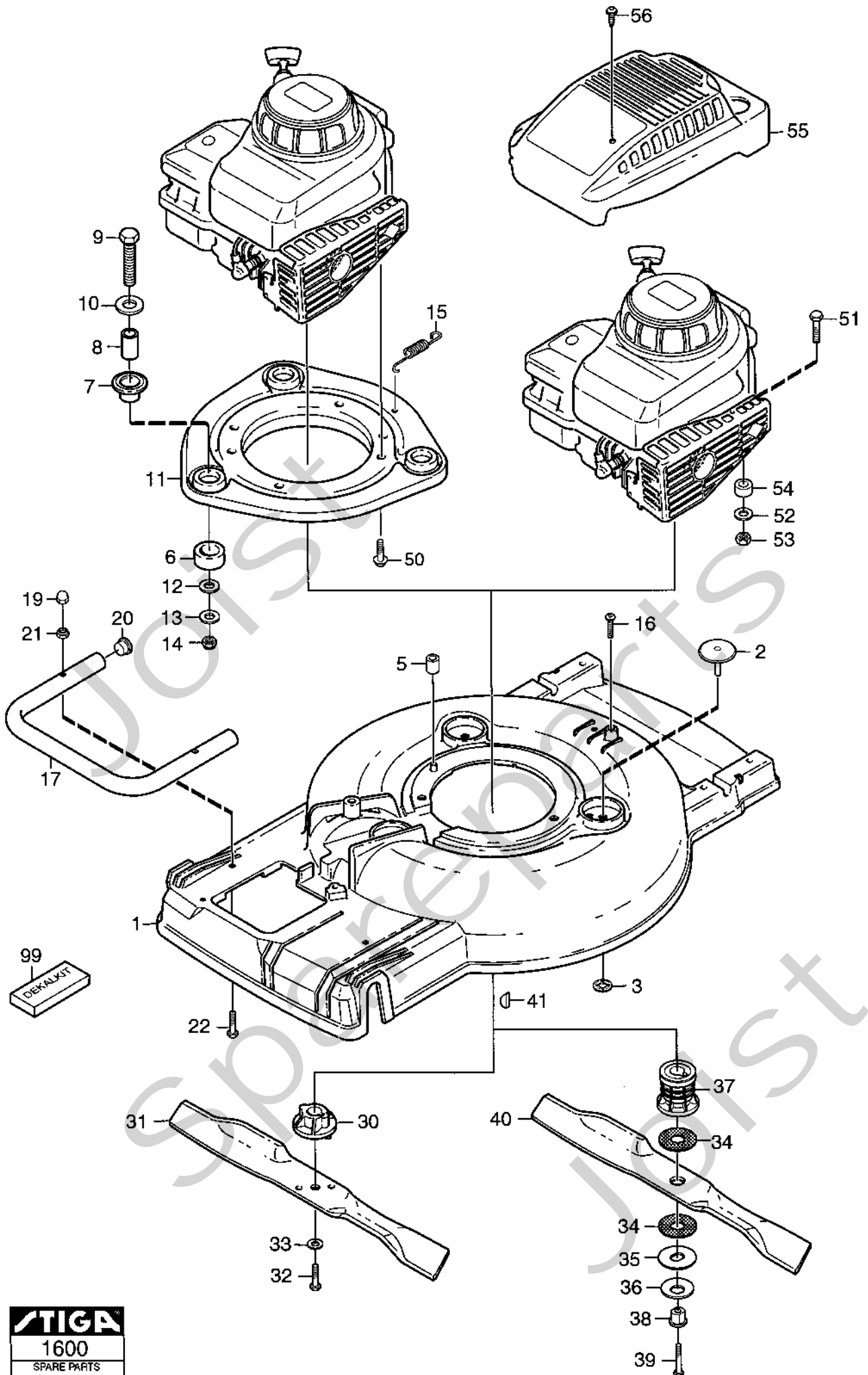


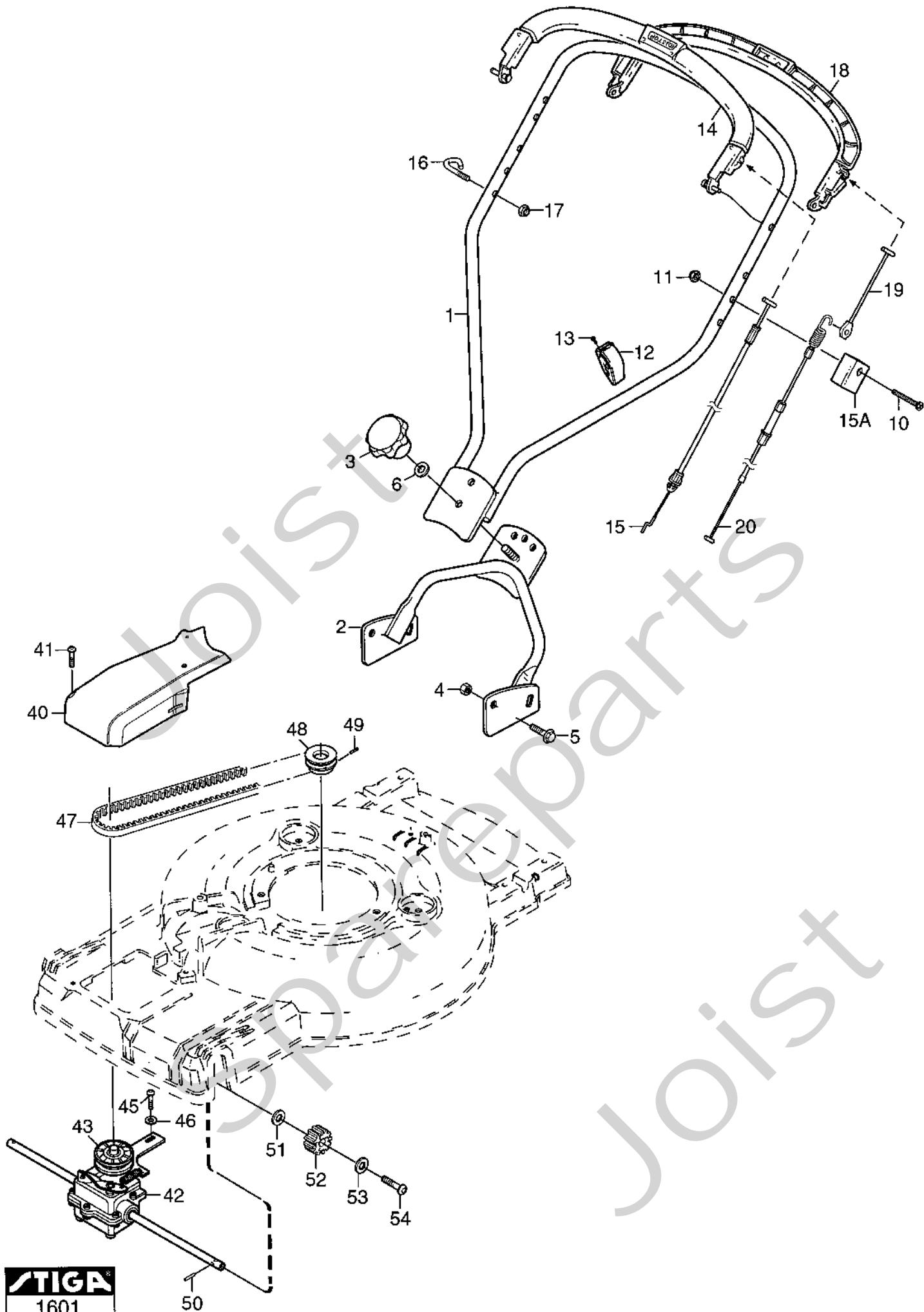
Genuine Spare Parts



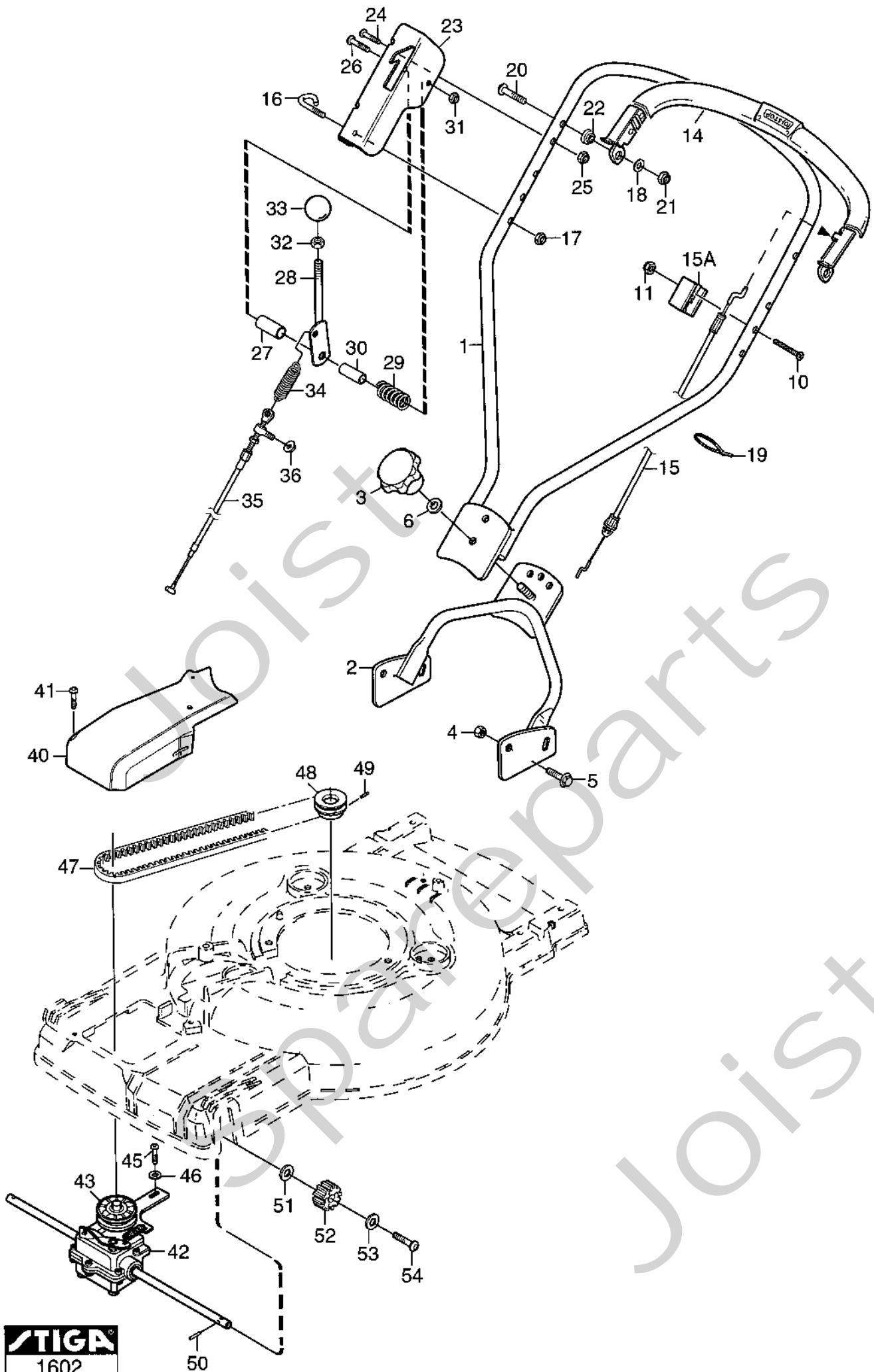
Joist
Spareparts
Joist



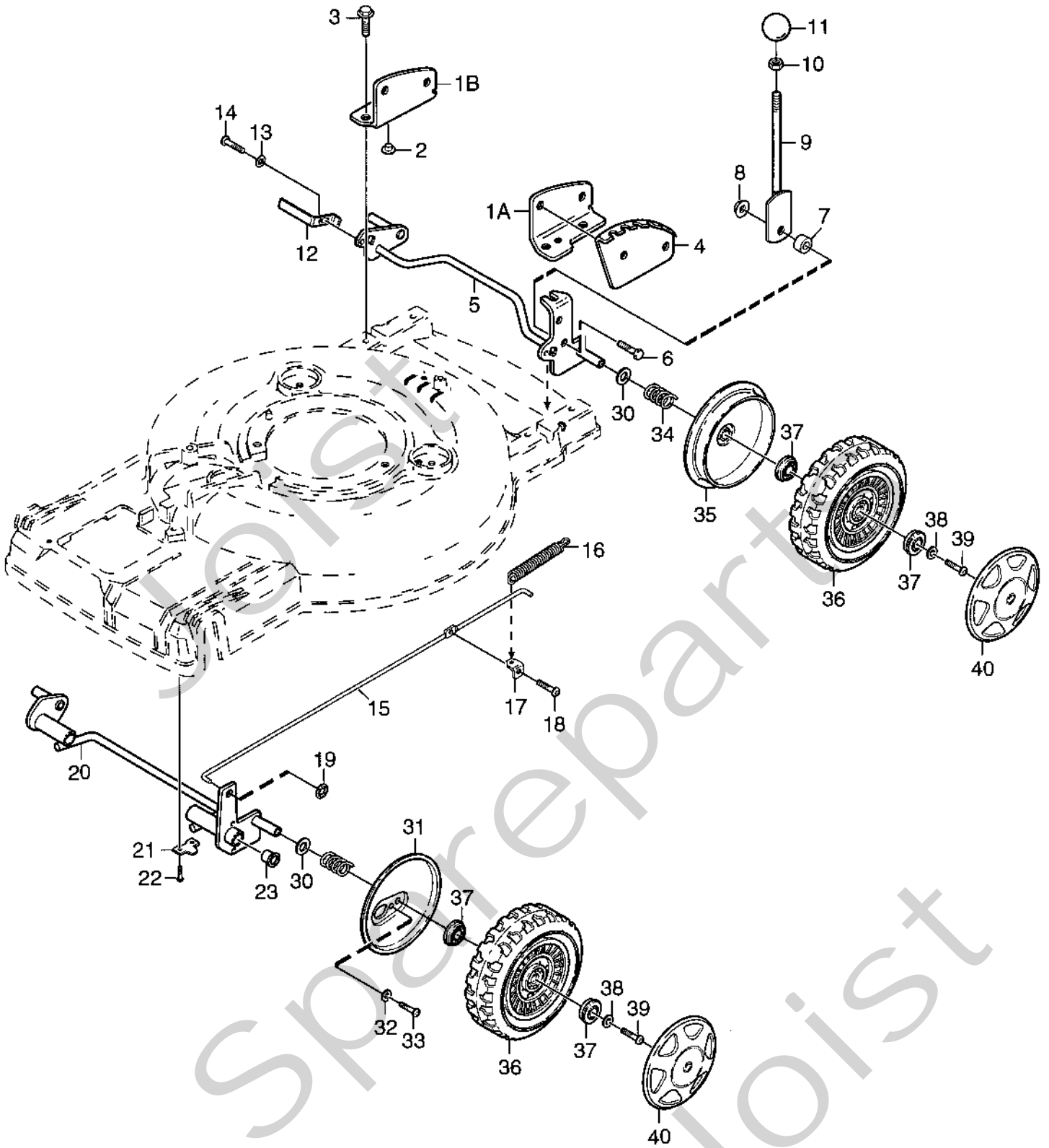
Utgåva Issue		Bildnr Picture No			MULTICLIP 51S- PRO 51S CHASSI KNIV	MULTICLIP 51S- PRO 51S CHASSIS BLADE	Sida Page	
2003-43		1600					40	
Pos. Fig.	Antal/Quantity			Art nr Part No	Benämning	Description	Sats Kit	Anmärkning Notes
	8786 -19	8786 -99	8896 -49					
X	1	1			1111-3196-01	Chassi- gul	Chassis- yellow	
	1			1	1111-3196-03	Chassi- hammarlack	Chassis- hammerite	
	2	2			1111-3095-01	Täckbricka	Cap	
	3	2	2		9675-0012-02	Starlock	Locking washer	
	5	1	1	1	1111-2925-01	Slang	Rubber tube	
	6			3	1111-2452-01	Dämpelement	Rubber damper	
	7			3	1111-2453-01	Isolering	Grommet	
X	8			3	1134-1565-12	Distans	Spacer	
	9			3	9997-0850-16	Skruv	Screw	
X	10			3	9699-0122-02	Bricka	Washer	
X	11			1	1111-3323-03	Motorinfästning- gul	Engine mounting- yello	
	12			3	9699-0062-02	Planbricka	Flat washer	
	13			3	9699-0056-02	Planbricka	Flat washer	
	14			3	9747-0831-02	Mutter	Lock nut	
	15			1	1111-2455-01	Fjäder	Spring	
	16			1	9943-0610-16	Skruv	Screw	
	17			1	1111-3399-01	Rörbåge	Tubular frame	
X	18			1	1111-3400-01	Skrivsats	Screw set	Inkl. pos 19 - 22
	19			2	9403-0113-01	• Mutterhatt	• Nut cap	
	20			2	9403-0043-70	• Plugg	• Plug	
	21			2	9746-0631-12	• Låsmutter	• Lock nut	
	22			2	9997-0635-12	• Skruv	• Screw	
X	30	1			1111-9119-01	Knivfäste	Blade holder	
	31	1			1111-9109-01	Kniv	Blade	
	32	1			9987-5257-12	Knivbult	Blade bolt	
	33	1			9696-0011-01	Bricka	Washer	
X	34		2	2	1111-3480-01	Friktionsbricka	Friction washer	
X	35		1	1	1111-3481-01	Bricka	Washer	
X	36		1	1	1111-3482-01	Tallriksfjäder	Disc washer	
X	37		1	1	1111-3492-01	Knivfäste	Blade holder	
X	38		1	1	1111-3483-01	Bussning	Bushing	
X	39		1	1	9987-5270-12	Skruv	Screw	
X	40		1	1	1111-3508-02	Kniv	Blade	
	41		1	1	9600-0014-00	Kil	Key	
	50			3	9955-3732-12	Skruv	Screw	
	51	2	2		9997-0860-16	Skruv	Screw	L = 60 mm
	51	1	1		9997-0890-12	Skruv	Screw	L = 90 mm
	52	3	3		9699-0028-02	Planbricka	Flat washer	
	53	3	3		9799-0831-02	Mutter	Nut	
	54	3	3		1111-3217-01	Distans	Spacer	
	55	1			1111-3352-01	Motorkåpa- svart	Engine cover- black	
	56	2			9500-9907-01	Skruv	Screw	
X	99	1	1		1111-3595-07	Dekalsats	Label kit	
X	99			1	1111-3595-08	Dekalsats	Label kit	



Utgåva Issue		Bildnr Picture No		MULTICLIP 51S STYRE TRANSMISSION		MULTICLIP 51S HANDLE TRANSMISSION		Sida Page	
2003-43		1601						42	
Pos. Fig.	Antal/Quantity			Art nr Part No	Benämning	Description	Sats Kit	Anmärkning Notes	
	8786 -19	8786 -99							
1	1	1		1111-2974-01	Styre-överdel	Handlebar-upper part			
2	1	1		1111-2134-01	Styre-underdel	Handlebar-lower part			
3	1	1		1482-0163-01	Låsrratt	Locking knob			
4	4	4		9799-0831-02	Mutter	Nut			
5	4	4		9959-0816-16	Skruv	Screw			
6	1	1		9699-0035-02	Planbricka	Flat washer			
10	1	1		9948-0640-16	Skruv	Screw		L = 40 mm	
11	1	1		9747-0631-02	Låsmutter	Lock nut			
12	1	1		1111-2018-01	Kabelhållare	Cable holder			
13	1	1		9836-9216-12	Skruv	Screw			
14	1	1		1111-2953-01	Manöverbygel	Control handle			
15	1	1		1111-2968-01	Motorbromswire	Engine brake cable			
15A	1	1		1111-2969-01	Wirefäste	Cable attachment			
16	1	1		1111-3063-01	Ögla	Eye link			
17	1	1		9747-0631-02	Låsmutter	Lock nut			
18	1	1		1111-2954-01	Manöverbygel	Control handle			
19	1	1		1111-3246-01	Wire m.ögla	Cable w/loop			
20	1	1		1111-3245-01	Kopplingswire	Clutch cable			
40	1	1		1111-3197-01	Transmissionskåpa	Transmission cover			
41	2	2		9943-0530-16	Skruv	Screw			
42	1	1		1111-3252-01	Transmission kpl	Transmission assy			
42A	1	1		1111-3447-01	• Fjäder	• Spring		Ej ill/not ill.	
43	1	1		1111-3203-01	• Remskiva	• Belt pulley			
44	1	1		9594-0055-00	• Spännstift	• Locating pin		Ej ill/not ill.	
45	1	1		9943-0516-16	Skruv	Screw			
46	1	1		9699-0087-02	Planbricka	Flat washer			
47	1	1		1111-9113-01	Drivrem	Drive belt			
48	1	1		1111-2915-01	Motorremskiva	Engine belt pulley			
49	1	1		9910-0612-16	Stoppsskruv	Set screw			
50	2	2		1111-2382-01	Cyl.pinne	Pin			
51	2	2		9699-0069-02	Planbricka	Flat washer			
52		2		1111-2083-01	Kuggghjul	Gear wheel			
52	2			1111-2600-02	Kuggghjul	Gear wheel			
53	2	2		9699-0100-02	Bricka	Washer			
54	2	2		9943-0612-16	Skruv	Screw			

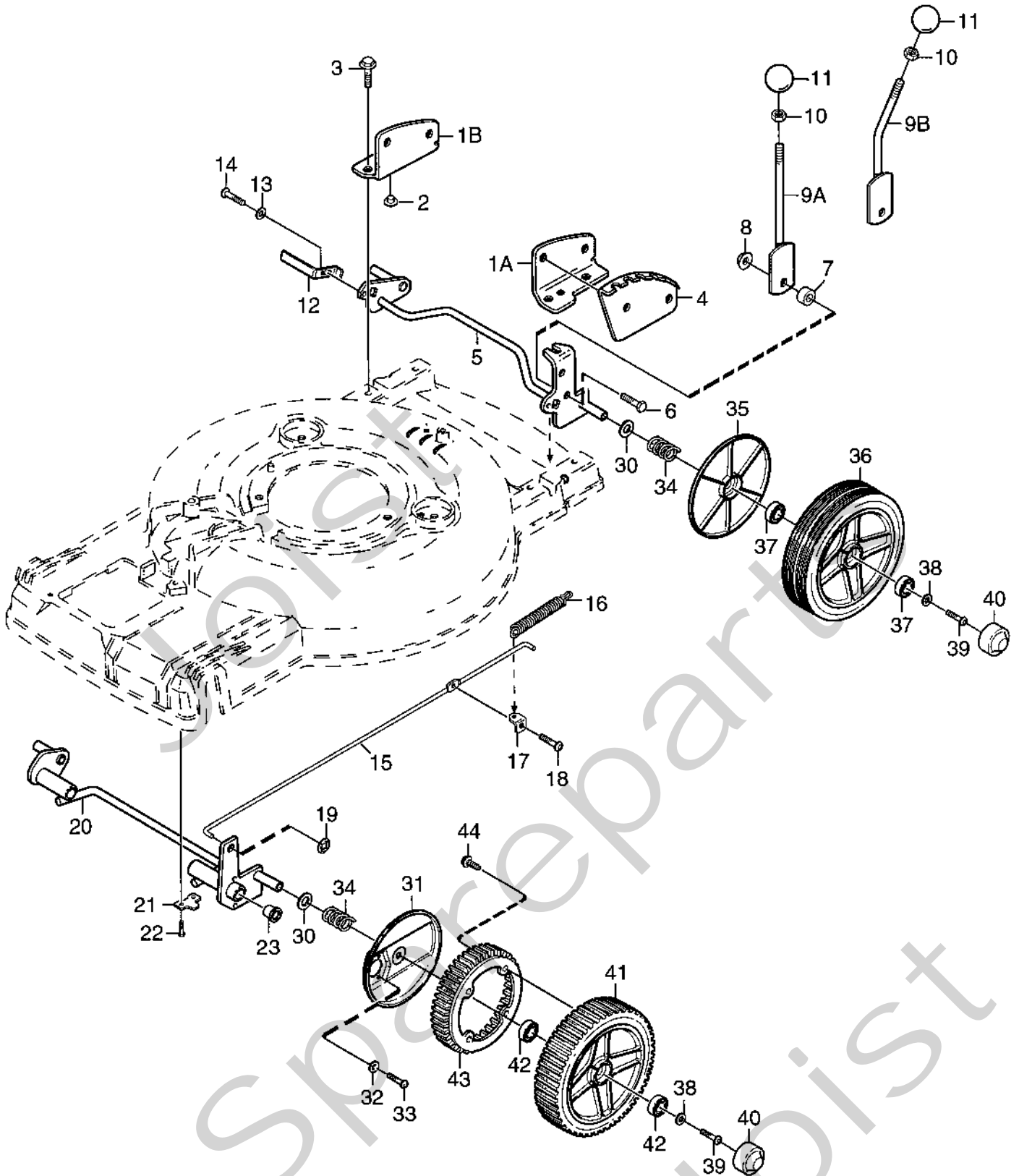


Utgåva Issue		Bildnr Picture No		MULTICLIP PRO 51S STYRE TRANSMISSION		MULTICLIP PRO 51S HANDLE TRANSMISSION		Sida Page	
2003-43		1602						44	
Pos. Fig.	Antal/Quantity			Art nr Part No	Benämning	Description	Sats Kit	Anmärkning Notes	
	8896 -49								
X	1	1		1111-3477-01	Styre-överdel	Handle-upper.....			
X	2	1		1111-3484-01	Styre-underdel	Handle-lower.....			
	3	1		1482-0163-01	Låsrratt	Locking knob			
	4	4		9799-0831-02	Mutter	Nut			
	5	4		9959-0816-16	Skruv	Screw			
	6	1		9699-0035-02	Planbricka	Flat washer			
	10	1		9948-0640-16	Skruv	Screw		L = 40 mm	
	11	1		9747-0631-02	Låsmutter	Lock nut			
X	14	1		1111-3489-01	Manöverbygel	Control handle			
X	15	1		1111-3490-01	Motorbromswire	Engine brake cable			
	15A	1		1111-2969-01	Wirefäste	Cable attachment			
X	16	1		1111-3063-02	Ögla	Eye link			
	17	1		9747-0631-02	Låsmutter	Lock nut			
	18	2		9699-0060-02	Planbricka	Flat washer			
	19	2		9579-0008-00	Buntband	Cable holder			
	20	2		9948-0645-16	Skruv	Screw			
	21	2		9747-0631-02	Låsmutter	Lock nut			
X	22	2		1111-3498-01	Ledhylsa	Pivoting collar			
X	23	1		1111-3504-01	Panel	Panel			
	24	1		9948-0630-16	Skruv	Screw			
	25	1		9747-0631-02	Låsmutter	Lock nut			
	26	1		9948-0660-16	Skruv	Screw			
X	27	1		1111-2181-03	Hylsa	Sleeve			
	28	1		1111-2338-01	Spak	Control lever			
	29	1		1111-2183-01	Fjäder	Spring			
X	30	1		1111-2090-03	Distans	Spacer			
	31	1		9747-0631-02	Låsmutter	Lock nut			
	32	1		9799-0831-02	Mutter	Nut			
	33	1		9403-0036-70	Kula	Lever knob			
	34	1		1482-0160-01	Fjäder	Spring			
	35	1		1111-1993-07	Reglagewire	Control wire			
	36	1		9739-0631-22	Mutter	Nut			
	40	1		1111-3197-01	Transmissionskåpa	Transmission cover			
	41	2		9943-0530-16	Skruv	Screw			
	42	1		1111-3252-01	Transmission kpl	Transmission assy			
	42A	1		1111-3447-01	• Fjäder	• Spring		Ej ill/not ill.	
	43	1		1111-3203-01	• Remskiva	• Belt pulley			
	44	1		9594-0055-00	• Spännstift	• Locating pin		Ej ill/not ill.	
	45	1		9943-0516-16	Skruv	Screw			
	46	1		9699-0087-02	Planbricka	Flat washer			
	47	1		1111-9113-01	Drivrem	Drive belt			
	48	1		1111-2915-01	Motorremskiva	Engine belt pulley			
	49	1		9910-0612-16	Stoppskruv	Set screw			
	50	2		1111-2382-01	Cyl.pinne	Pin			
	51	2		9699-0069-02	Planbricka	Flat washer			
	52	2		1111-2083-01	Kuggjul	Gear wheel			
	53	2		9699-0100-02	Bricka	Washer			
	54	2		9943-0612-16	Skruv	Screw			



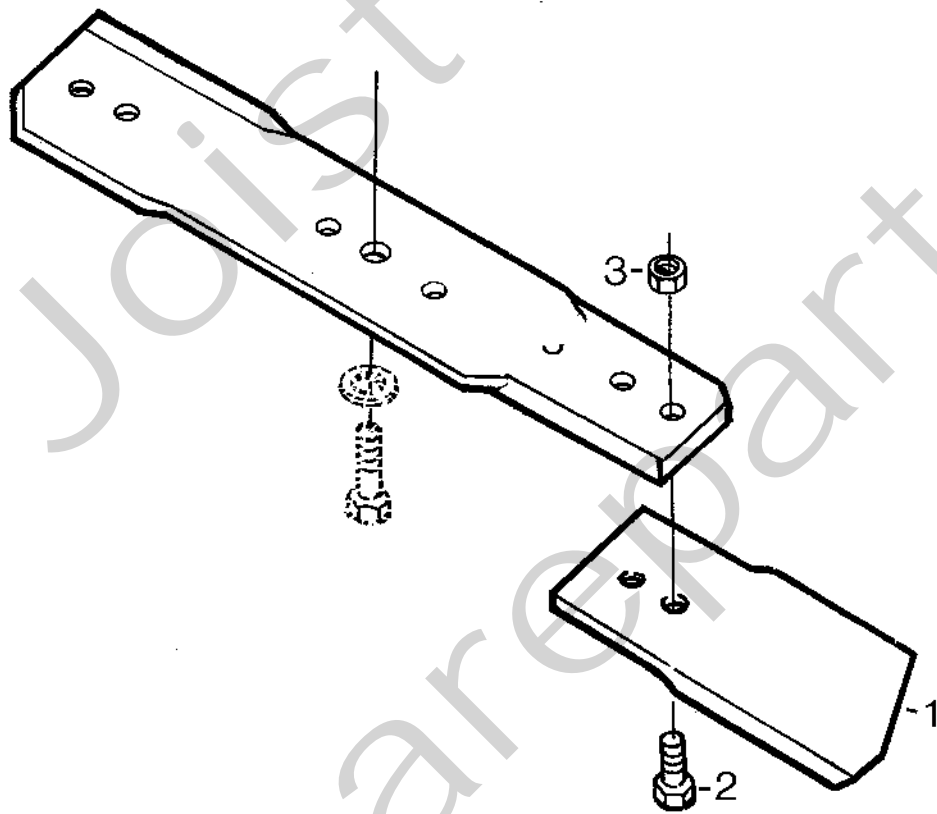
Utgåva Issue		Bildnr Picture No		MULTICLIP 51S HJULUPPHÄNGNING		MULTICLIP 51S WHEEL SUSPENSION		Sida Page	
2003-43		1603						46	
Pos. Fig.	Antal/Quantity			Art nr Part No	Benämning	Description	Sats Kit	Anmärkning Notes	
	8786 -19								
1A	1			1111-1483-01	Styrinfästning- vä.....	Handle attachm.- L.H.....			
1B	1			1111-1484-01	Styrinfästning- hö.....	Handle attachm.- R.H.....			
2	2			1111-1485-01	Plugg.....	Plug.....			
3	4			9942-0820-16	Skruv.....	Screw.....			
4	1			1111-3486-01	Ställplatta.....	Adjusting plate.....			
5	1			1111-3266-01	Bakaxel.....	Rear axle.....			
6	1			9997-0830-16	Skruv.....	Screw.....			
7	1			1111-1519-02	Distans.....	Spacer.....			
8	1			9739-0831-22	Mutter.....	Nut.....			
9	1			1111-1839-01	Höjdställningsspak.....	Lever.....			
10	1			9799-0831-02	Mutter.....	Nut.....			
11	1			9403-0036-70	Kula.....	Lever knob.....			
12	2			1111-2653-01	Hjulrensare.....	Wheel cleaner.....			
13	2			9699-0025-02	Planbricka.....	Washer.....			
14	2			9943-0610-16	Skruv.....	Screw.....			
15	1			1111-2459-01	Dragstång.....	Tension rod.....			
16	1			1111-1842-01	Fjäder.....	Spring.....			
17	1			1111-1844-01	Fäste.....	Holder.....			
18	1			9943-0510-16	Skruv.....	Screw.....			
19	2			9675-0012-02	Starlock.....	Locking washer.....			
20	1			1111-3087-01	Framaxel.....	Front axle.....			
21	2			1111-2076-01	Överfall.....	Clamp.....			
22	4			9943-0612-16	Skruv.....	Screw.....			
23	2			1111-2337-01	Glidlager.....	Bearing.....			
30	4			9699-0037-02	Bricka.....	Washer.....			
31	2			1111-3395-01	Täckplåt.....	Cover plate.....			
32	2			9699-0060-02	Planbricka.....	Flat washer.....			
33	2			9943-0610-16	Skruv.....	Screw.....			
34	4			1111-3060-01	Fjäder.....	Spring.....			
35	2			1111-2782-01	Täckbricka.....	Wheel cover.....			
36	4			1111-2665-01	Hjul kpl.....	Wheel assy.....			
37	2			1111-3296-01	• Kullager.....	• Ball bearing.....			
38	4			9699-0100-02	Bricka.....	Washer.....			
39	4			9943-0612-16	Skruv.....	Screw.....			
40	4			1111-3085-01	Navkapsel- gul.....	Hub cap-yellow.....			

X

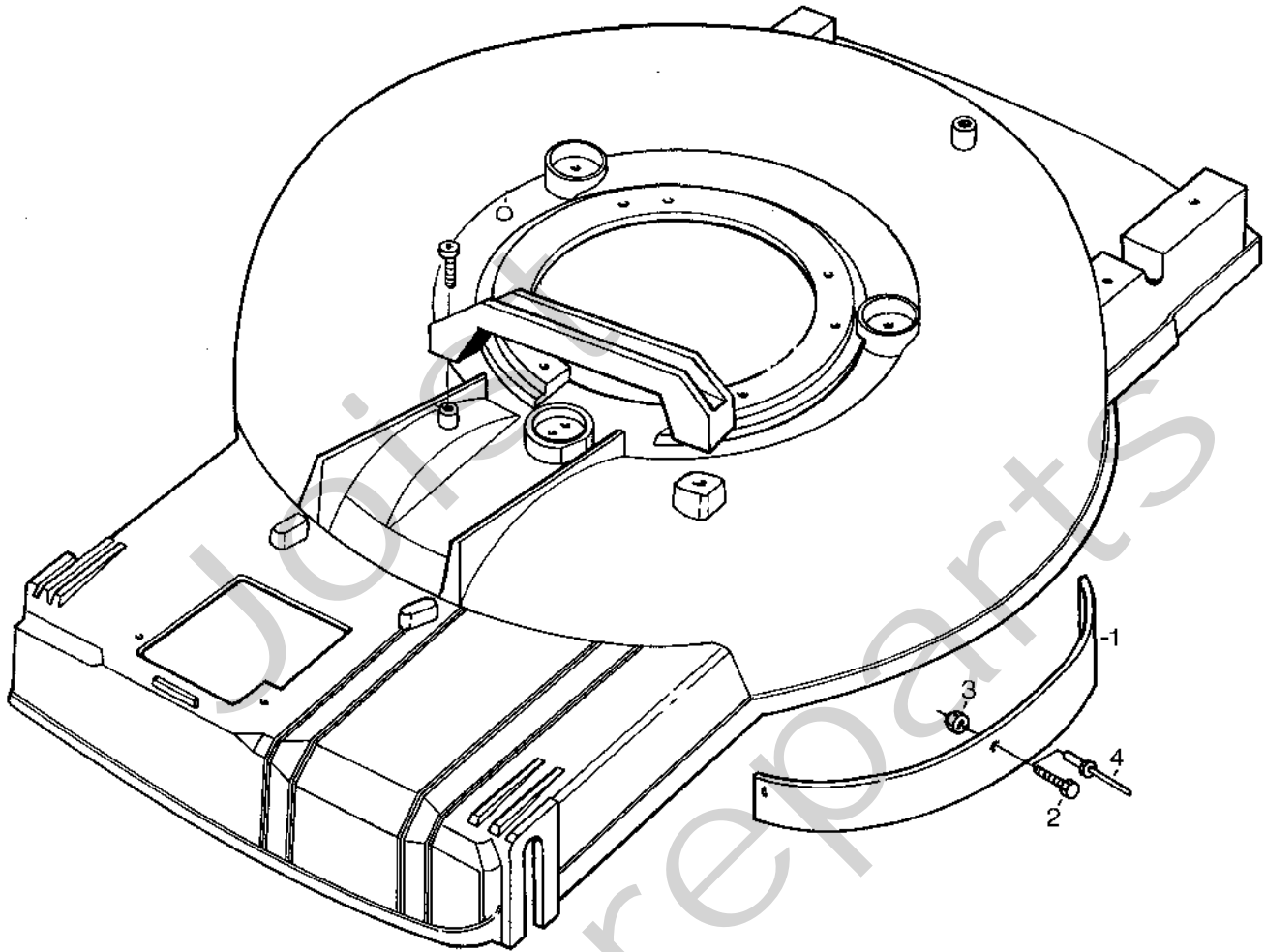


Utgåva Issue		Bildnr Picture No		MULTICLIP 51S- PRO 51S HJULUPPHÄNGNING		MULTICLIP 51S- PRO 51S WHEEL SUSPENSION		Sida Page	
2003-43		1604						48	
Pos. Fig.	Antal/Quantity			Art nr Part No	Benämning	Description	Sats Kit	Anmärkning Notes	
	8786 -99	8896 -49							
1A	1	1		1111-1483-01	Styrinfästning- vä.....	Handle attachm.- L.H.....			
1B	1	1		1111-1484-01	Styrinfästning- hö.....	Handle attachm.- R.H.....			
2	2	2		1111-1485-01	Plugg.....	Plug.....			
3	4	4		9942-0820-16	Skruv.....	Screw.....			
4	1	1		1111-3486-01	Ställplatta.....	Adjusting plate.....			
5	1	1		1111-3266-01	Bakaxel.....	Rear axle.....			
6	1	1		9997-0830-16	Skruv.....	Screw.....			
7	1	1		1111-1519-02	Distans.....	Spacer.....			
8	1	1		9739-0831-22	Mutter.....	Nut.....			
9A	1			1111-1839-01	Höjdställningsspak.....	Lever.....			
9B		1		1111-2593-01	Spak.....	Lever.....			
10	1	1		9799-0831-02	Mutter.....	Nut.....			
11	1	1		9403-0036-70	Kula.....	Lever knob.....			
12	2	2		1111-2653-01	Hjulrensare.....	Wheel cleaner.....			
13	2	2		9699-0025-02	Planbricka.....	Washer.....			
14	2	2		9943-0610-16	Skruv.....	Screw.....			
15	1	1		1111-2459-01	Dragstång.....	Tension rod.....			
16	1	1		1111-1842-01	Fjäder.....	Spring.....			
17	1	1		1111-1844-01	Fäste.....	Holder.....			
18	1	1		9943-0510-16	Skruv.....	Screw.....			
19	2	2		9675-0012-02	Starlock.....	Locking washer.....			
20	1	1		1111-3087-01	Framaxel.....	Front axle.....			
21	2	2		1111-2076-01	Överfall.....	Clamp.....			
22	4	4		9943-0612-16	Skruv.....	Screw.....			
23	2	2		1111-2337-01	Glidlager.....	Bearing.....			
30	4	4		9699-0037-02	Bricka.....	Washer.....			
31	2	2		1111-2108-01	Täckplåt.....	Cover plate.....			
32	8	8		9699-0025-02	Planbricka.....	Washer.....			
33	4	4		9943-0610-16	Skruv.....	Screw.....			
34	4	4		1111-3060-01	Fjäder.....	Spring.....			
35	2	2		1111-2141-01	Täckbricka.....	Cover plate.....			
36	2	2		1111-2247-01	Hjul utan lager.....	Wheel w/o bearing.....			
37	4	4		9549-0001-00	Kullager.....	Ball bearing.....			
38	4	4		9699-0100-02	Bricka.....	Washer.....			
39	4	4		9943-0612-16	Skruv.....	Screw.....			
40	4	4		1111-2077-01	Navkapsel.....	Hub cap.....			
41	2	2		1111-2248-01	Hjul utan lager.....	Wheel w/o bearing.....			
42	4	4		9549-0001-00	Kullager.....	Ball bearing.....			
43	2	2		1111-2109-01	Kuggkrans.....	Gear ring.....			
44	8	8		9841-0410-16	Skruv.....	Screw.....			

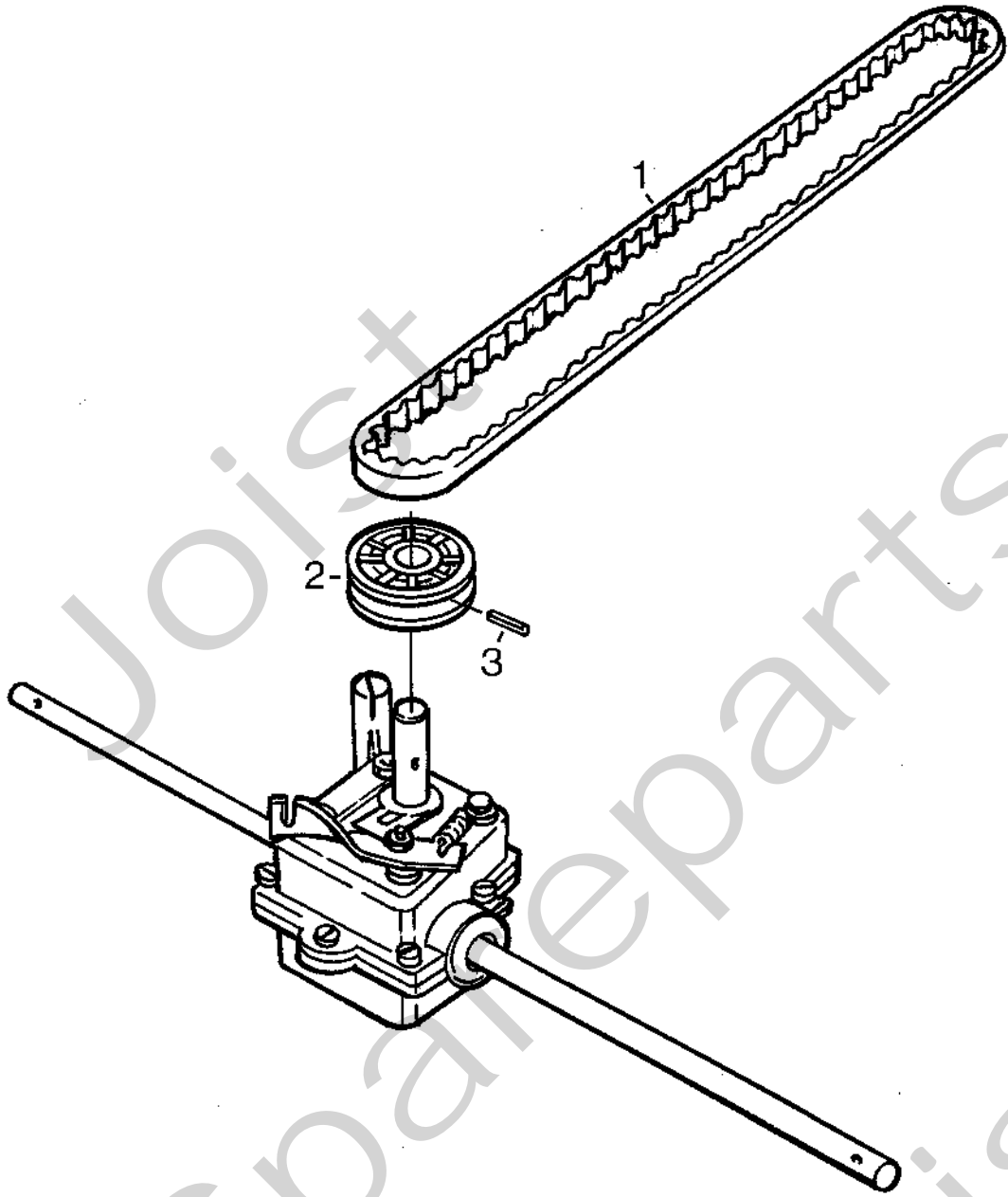
X



Utgåva Issue 2003-43		Bildnr Picture No 847		KNIV- VIKBARA SKÄR PRO 48- 51S DET.NR 1111- 9102- 01 DET.NR 1111- 9103- 01		BLADE- FOLDING TIPS PRO 48- 51S PART NO 1111- 9102- 01 PART NO 1111- 9103- 01		Sida Page 318	
Pos. Fig.	Antal/Quantity			Art nr Part No	Benämning	Description	Sats Kit	Anmärkning Notes	
	9102	9103							
1	1	1		1111-9049-01	Knivsats	Blade kit			
2	2	2		9997-0816-16	• Skruv	• Screw			
3	2	2		9747-0831-02	• Mutter	• Lock nut			

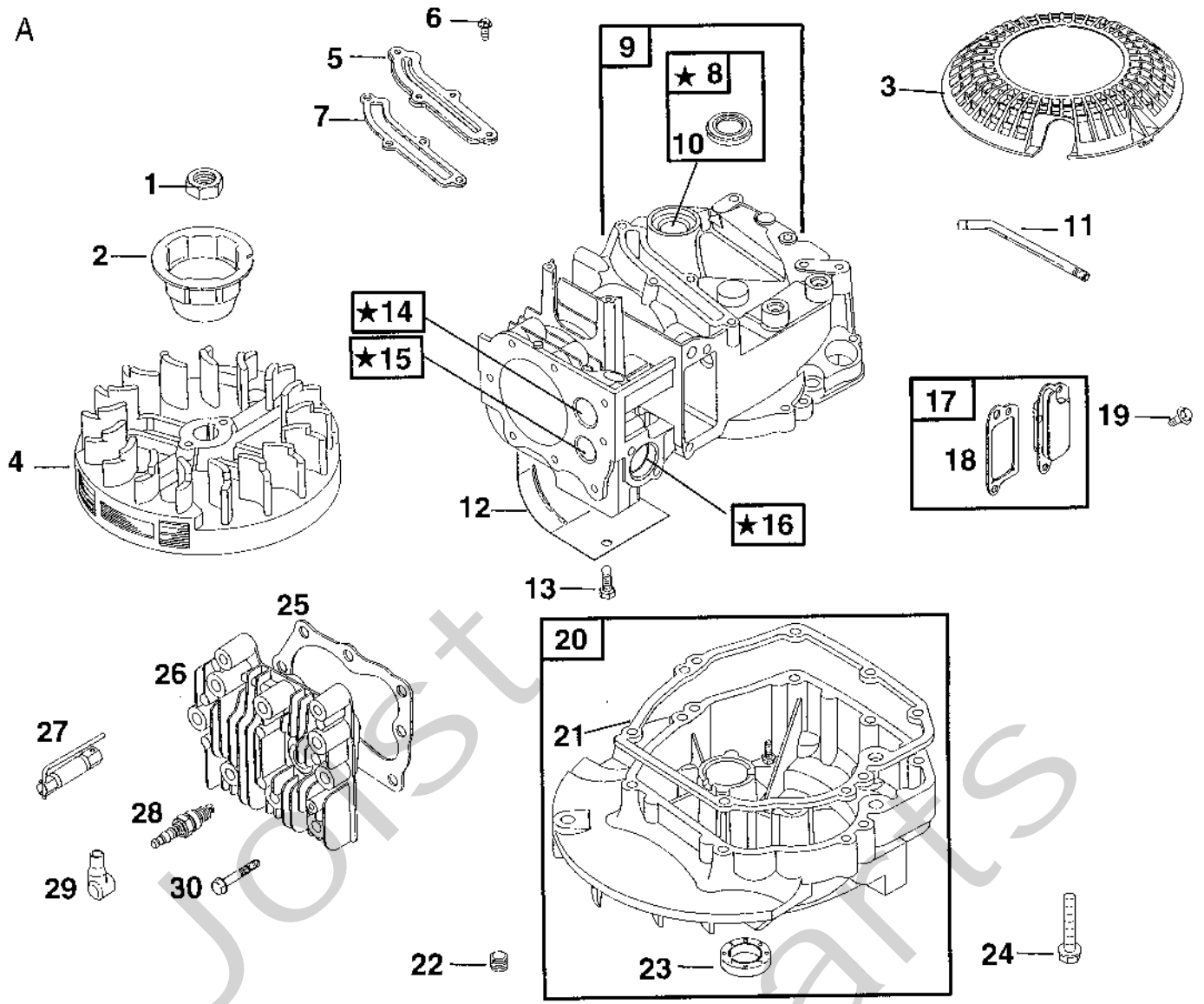


Utgåva Issue 2003-43		Bildnr Picture No 846		PLÅTSKONING PRO 51S DET.NR 1111-3227-01		PLATE LINING PRO 51S PART NO 1111-3227-01		Sida Page 316	
Pos. Fig.	Antal/Quantity				Art nr Part No	Benämning	Description	Sats Kit	Anmärkning Notes
1	3				1111-3076-01	Plåtskoning.....	Plate lining		
2	9				9997-0512-16	Skruv.....	Screw.....		
3	9				9747-0531-02	Mutter.....	Nut.....		
4	9				9632-0523-00	Popnit.....	Pop rivet		

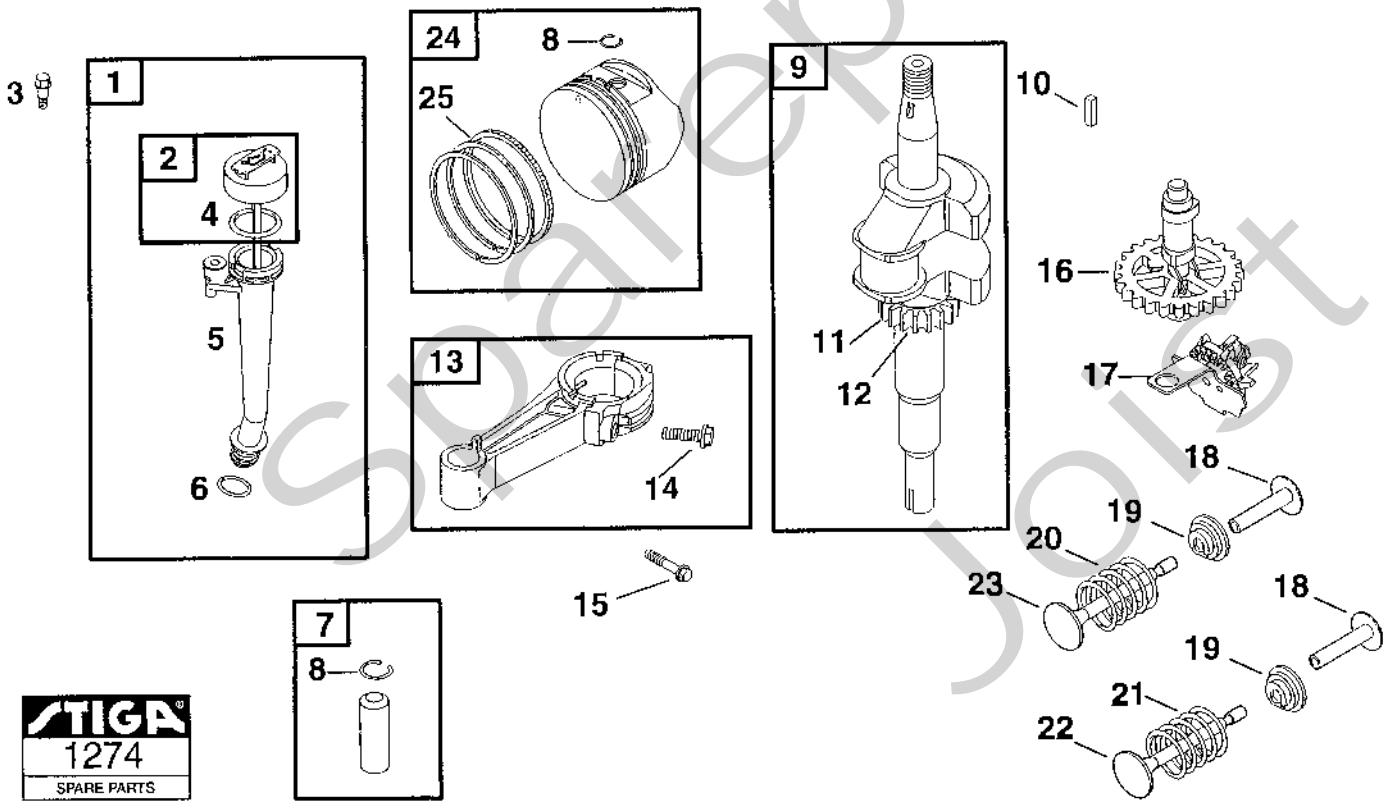


Utgåva Issue 2003-43		Bildnr Picture No 845		HASTIGHETSSATS PRO 51S DET.NR 1111-3226-01		SPEED ACCESSORY KIT PRO 51S PART NO 1111-3226-01		Sida Page 314	
Pos. Fig.	Antal/Quantity			Art nr Part No	Benämning	Description	Sats Kit	Anmärkning Notes	
1	1			1151-0128-14	Drivrem	Drive belt.....			
2	1			1111-3047-01	Remskiva.....	Belt pulley			
3	1			9594-0055-00	Spännstift.....	Locating pin			

A



B

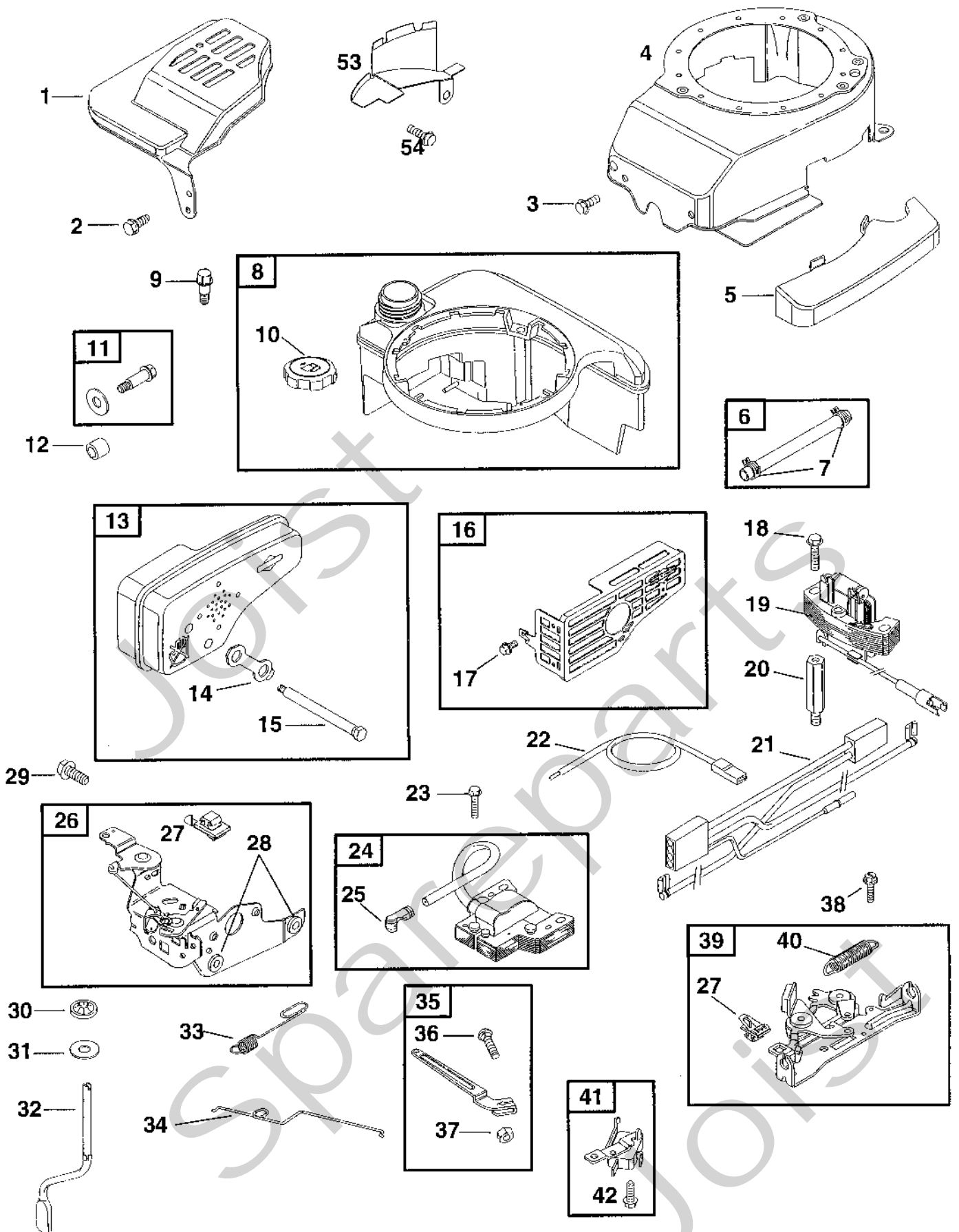


STIGA
1274
SPARE PARTS

Utgåva Issue		Bildnr Picture No		BRIGGS & STRATTON 12H802, 12H807 CYLINDER VEVAXEL		BRIGGS & STRATTON 12H802, 12H807 CYLINDER CRANKSHAFT		Sida Page	
2003-43		1274						352	
Pos. Fig.	Antal/Quantity			Art nr Part No	Benämning	Description	Sats Kit	Anmärkning Notes	
	12H 802- 1935	12H 807- 1936	12H 802- 1966						
A01	1	1	1	690662	Mutter.....	Flywheel nut.....			
A02	1	1	1	695161	Svånghjuls kopp.....	Flywheel cup.....			
A03	1	1	1	691919	Skydd.....	Rewind guard.....			
A04		1		691987	Svånghjul.....	Flywheel.....			
A04	1		1	692315	Svånghjul.....	Flywheel.....			
A05	1	1	1	692342	Lock.....	Cover.....			
A06	4	4	4	690345	Skruv.....	Screw.....			
A07	1	1	1	691879	Packning.....	Gasket.....			
A08	1	1	1	399269	• Bussning.....	• Bushing.....			
A09	1	1	1	697322	Cylinder kpl.....	Cylinder Assy.....			
A10	1	1	1	299819	Tätningring.....	Oil seal.....			
A11			1	499675	Ventilationsrör.....	Breather tube.....			
A11	1	1		691781	Ventilationsrör.....	Breather tube.....			
A12	1	1	1	690450	Cylinderskydd.....	Cylinder shield.....			
A13	1	1	1	690345	Skruv.....	Screw.....			
A14	1	1	1	691155	• Ventilåte- insug.....	• Valve seat- intake.....			
A15	1	1	1	690380	• Ventilåte- utblås.....	• Valve seat- exhaust.....			
A16	1	1	1	262001	• Ventilstyrning- utblås.....	• Valve guide- exhaust.....			
A16	1	1	1	63709	• Ventilstyrning- insug.....	• Guide- intake valve.....			
A17	1	1	1	695250	Vevhusventilation.....	Breather.....			
A18	1	1	1	696125	• Packning.....	• Gasket.....			
A19	2	2	2	691125	Skruv.....	Screw.....			
A20	1	1	1	493279	Vevhus.....	Engine sump.....			
A21	1	1	1	692232	• Packning.....	• Gasket.....			
A22	1	1	1	691680	Oljeavtappningsplugg.....	Oil drain plug.....			
A23	1	1	1	399781	• Tätningring.....	• Oil seal.....			
A24	7	7	7	691092	Skruv.....	Screw.....			
A25	1	1	1	692249	Packning.....	Gasket.....			
A26	1	1	1	691160	Topplöck.....	Cylinder head.....			
A27	1	1	1	1111-9029-01	Tändstiftsnyckel.....	Spark plug wrench.....			
A28	1	1	1	9400-0225-00	Tändstift.....	Spark plug.....		Champion J19LM	
A29	1	1	1	66538	Tändstiftsskydd.....	Spark plug elbow.....			
A30	8	8	8	690912	Skruv.....	Screw.....			
B01	1	1	1	692017	Oljesticka kpl.....	Oil dipstick Assy.....			
B02	1	1	1	495264	• Oljesticka.....	• Oil dipstick.....			
B03	1	1	1	690940	Skruv.....	Screw.....			
B04	1	1	1	691031	• O-ring.....	• O-ring.....			
B05	1	1	1	495265	• Oljepåfyllningsrör.....	• Oil filler tube.....			
B06	1	1	1	692296	• Tätningring.....	• Tube seal.....			
B07	1	1	1	499423	Kolvbult.....	Piston pin.....			
B08	2	2	2	691866	• Låsring.....	• Lock ring.....			
B09	1	1	1	691452	Vevaxel.....	Crankshaft.....			
B10	1	1	1	222698	Kil.....	Key.....			
B11	1	1	1	691830	• Drev.....	• Timing gear.....			
B12	1	1	1	690979	• Kil.....	• Timing key.....			
B13	1	1	1	499424	Vevstake.....	Connecting rod.....			
B14	1	1	1	691664	• Skruv.....	• Screw.....			
B15	1	1	1	695759	Skruv.....	Screw.....			
B16	1	1	1	691449	Kamaxel.....	Camshaft.....			
B17	1	1	1	691997	Oljeslungare.....	Oil slinger.....			
B18	2	2	2	690548	Ventilyftare.....	Valve tappet.....			
B19	2	2	2	692194	Ventilhållare.....	Valve retainer.....			
B20	1	1	1	691270	Ventilfjäder.....	Valve spring.....			
B21	1	1	1	691270	Ventilfjäder.....	Valve spring.....			
B22	1	1	1	262651	Utblåsningsventil.....	Exhaust valve.....			
B23	1	1	1	262652	Insugningsventil.....	Intake valve.....			
B24	1	1	1	499429	Kolv kpl.....	Piston Assy.....		Standard	
B24	1	1	1	499430	Kolv kpl.....	Piston Assy.....		.010" oversize	
B24	1	1	1	499431	Kolv kpl.....	Piston Assy.....		.020" oversize	
B24	1	1	1	499432	Kolv kpl.....	Piston Assy.....		.030" oversize	
B25	1	1	1	499425	• Kolvringsatts.....	• Ring set.....		Standard	
B25	1	1	1	499426	• Kolvringsatts.....	• Ring set.....		.010" oversize	
B25	1	1	1	499427	• Kolvringsatts.....	• Ring set.....		.020" oversize	

X

A

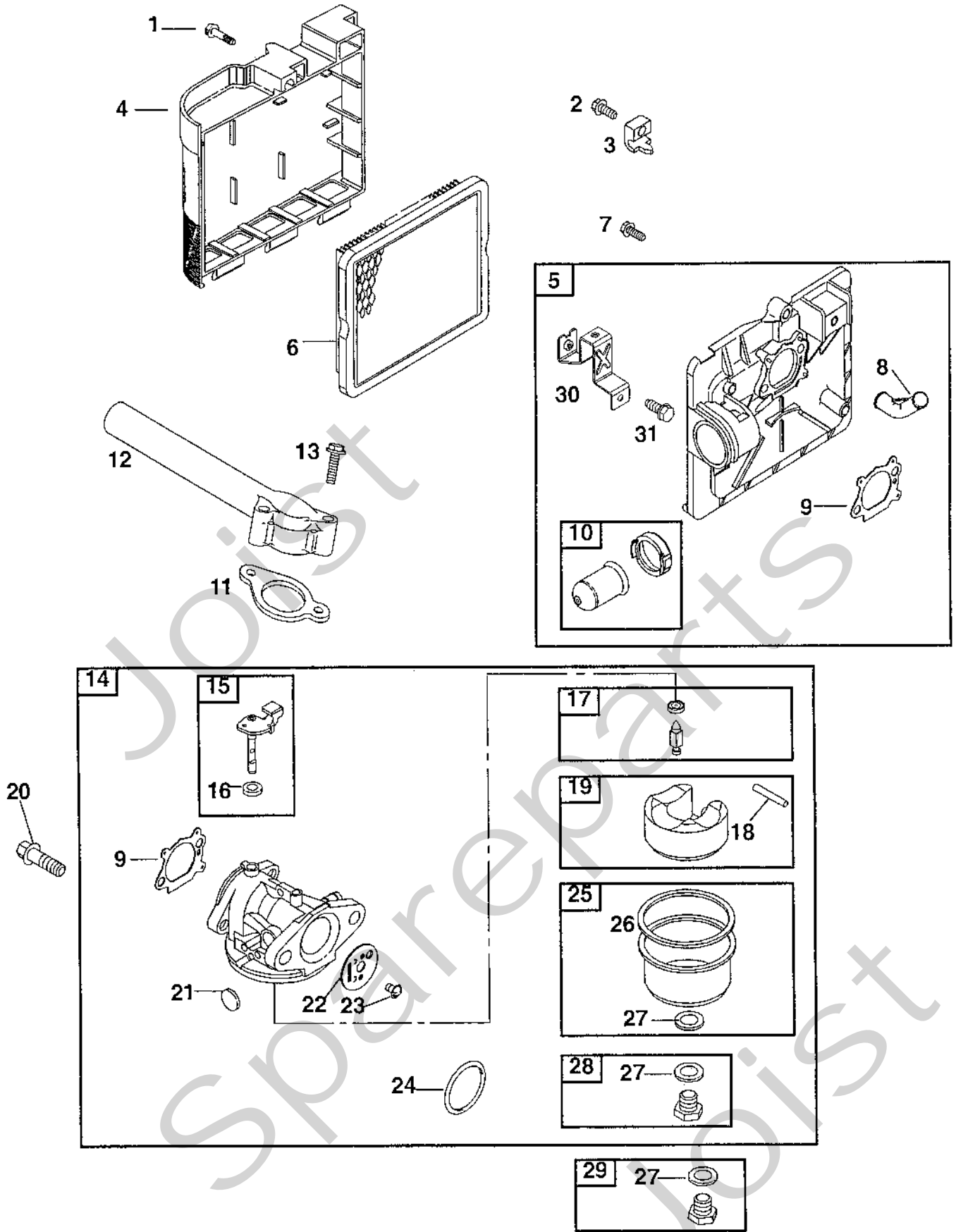


Utgåva Issue		Bildnr Picture No		BRIGGS & STRATTON 12H802, 12H807 BRÄNSLETANK REGULATOR		BRIGGS & STRATTON 12H802, 12H807 FUEL TANK GOVERNOR		Sida Page	
2003-43		1275						354	
Pos. Fig.	Antal/Quantity			Art nr Part No	Benämning	Description	Sats Kit	Anmärkning Notes	
	12H 802- 1935	12H 807- 1936	12H 802- 1966						
A01	1	1	1	691757	Lock.....	Control cover			
A02	1	1	1	690664	Skruv	Screw			
A03	4	4	4	691108	Skruv	Screw			
A04	1	1	1	493293	Fläkthus	Blower housing			
A05	1	1	1	690595	Lock.....	Brake cover			
A06	1		1	691050	Bränsleslang	Fuel line.....			
A06		1		691371	Bränsleslang	Fuel line.....			
A07	2	2	2	95162	Slangklämma.....	Hose clamp			
A08	1	1	1	495224	Bränsletank.....	Fuel tank			
A09	2	2	2	690940	Skruv	Screw			
A10	1	1	1	397974	• Tanklock	• Fuel cap.....			
A11	1	1	1	692311	Skruv/bricka	Screw/washer			
A12	1	1	1	692294	Distans	Spacer			
A13	1	1	1	692038	Ljuddämpare	Muffler			
A14	1	1	1	691740	• Låsbleck	• Screw lock			
A15	2	2	2	691340	• Skruv	• Screw			
A16	1	1	1	499034	Skydd	Guard			
A17	2	2	2	690664	• Skruv	• Screw			
A18		2		691648	Skruv	Screw			
A19		1		691991	Generator.....	Alternator			
A20		2		691094	Pinnbult	Stud			
A21		1		696547	Kablage.....	Wiring harness.....			
A22	1	1	1	692390	Stoppkabel.....	Stop wire			
A23	2	2	2	691061	Skruv	Screw			
A24	1	1	1	802574	Tändsystem	Magneto armature.....			
A25	1	1	1	493880	• Anslutningshylsa	• Terminal			
A26	1	1	1	692031	Reglageplåt.....	Control bracket			
A27	2	2	2	692310	• Stoppkontakt	• Stop switch			
A28	1	1	1	493823	• Distans	• Spacer			
A29	2	2	2	690877	Skruv	Screw			
A30	1	1	1	690340	Hållare	Retainer			
A31	1	1	1	690272	Bricka	Washer			
A32	1	1	1	691308	Regulatoraxel.....	Governor crank			
A32			1	698801	Regulatoraxel.....	Governor crank			
A33	1	1	1	691292	Regulatorfjäder.....	Governor spring			
A34	1	1	1	691829	Regulatorlänk	Governor link			
A35	1	1	1	690783	Regulatorarm.....	Govern. control lever.....			
A36	1	1	1	92613	• Skruv	• Screw			
A37	1	1	1	231082	• Mutter.....	• Nut			
A37			1	691251	• Mutter.....	• Nut			
A38	2	2	2	691648	Skruv	Screw			
A39	1	1	1	691994	Broms.....	Brake			
A40	1	1	1	691831	• Bromsfjäder.....	• Brake spring.....			
A41		1		499421	Brytare	Switch			
A42		1		691627	• Skruv	• Screw			
A53	1	1	1	694086	Svänhjulsskydd	Flywheel guard.....			
A54	1	1	1	691108	Skruv	Screw			

2 st/includes 2

X

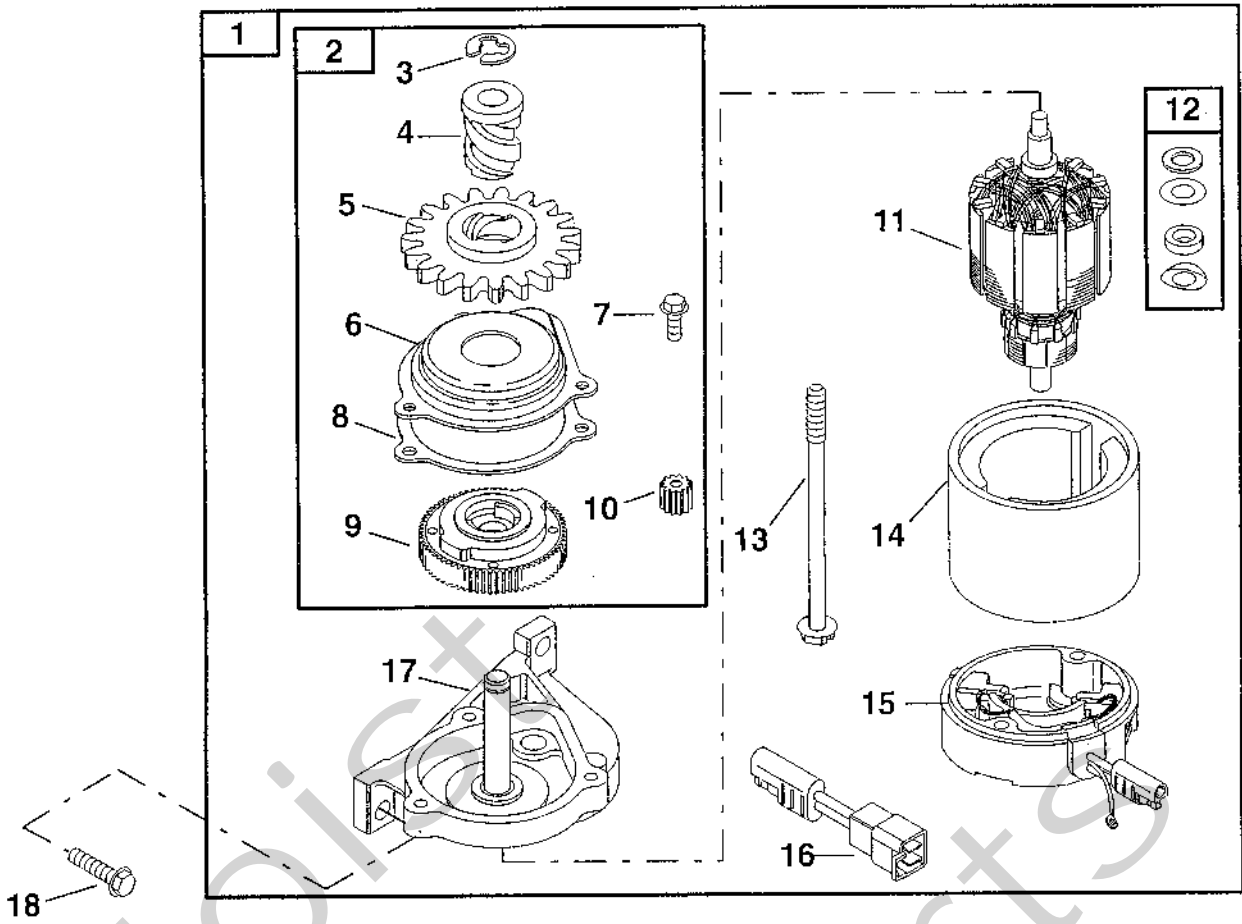
A



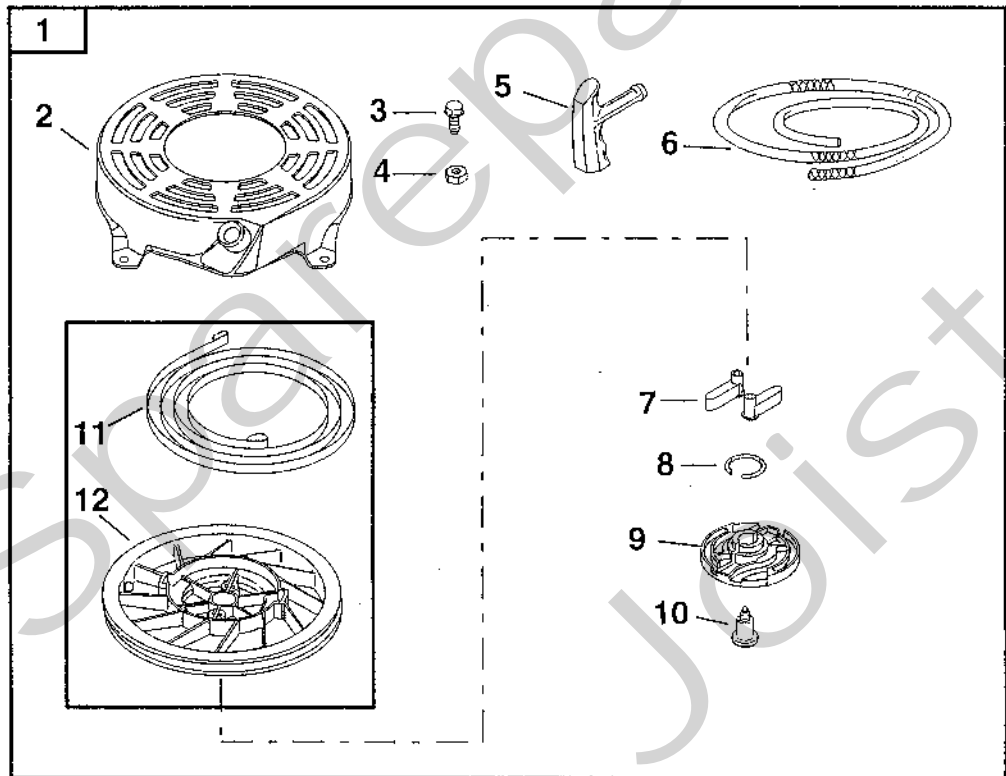
Utgåva Issue		Bildnr Picture No		BRIGGS & STRATTON 12H802, 12H807 LUFTFILTER FÖRGASARE		BRIGGS & STRATTON 12H802, 12H807 AIR CLEANER CARBURETTOR		Sida Page
2003- 43		1276A						356
Pos. Fig.	Antal/Quantity			Art nr Part No	Benämning	Description	Sats Kit	Anmärkning Notes
	12H 802- 1935	12H 807- 1936	12H 802- 1966					
A01	1	1	1	690670	Skruv	Screw		
A02	1	1	1	691044	Skruv	Screw		
A03	1	1	1	690798	Wireklämma	Casing clamp		
A04	1	1	1	692298	Luftrenarlock	Air cleaner cover		
A05	1	1	1	496116	Luftrenarfäste	Air cleaner base		
A06	1	1	1	491588	Pappersfilter	Air filter		
A07	2	2	2	692523	Skruv	Screw		
A08	1	1	1	691923	• Hylsa	• Grommet		
A09	1	1	1	272653	• Packning	• Gasket		
A10	1	1	1	694395	• Primer	• Primer		
A11	1	1	1	272199	Packning	Gasket		
A12	1	1	1	497465	Insugningsrör	Intake pipe		
A13	2	2	2	691650	Skruv	Screw		
A14	1	1	1	498170	Förgasare kpl	Carburettor assy		
A15	1	1	1	696565	• Spjällaxel	• Throttle shaft		
A16	1	1	1	691321	• • Dammtätning	• • Dust seal		
A17	1	1	1	398188	• Bränslenål	• Inlet valve		
A18	1	1	1	691242	• • Flottöraxel	• • Float hinge pin		
A19	1	1	1	398187	• Flottör	• Float		
A20	2	2	2	692524	Skruv	Screw		
A21	1	1	1	694468	• Expansionsbricka	• Welch plug		
A22	1	1	1	696564	• Gasspjäll	• Throttle valve		
A23	1	1	1	691636	• Skruv	• Screw		
A24	1	1	1	270344	• Tätning	• Seal		
A25	1	1	1	493640	• Flottörhus	• Bowl		
A26	1	1	1	693981	• • Packning	• • Gasket		
A27	1	1	1	271716	• Tätningsbricka	• Sealing washer		
A28	1	1	1	498978	• Huvudmunstycke	• Main jet		
A29	1	1	1	497466	Huvudmunstycke	Main jet		
A30	1	1	1	691753	• Fäste	• Bracket		
A31	1	1	1	691669	• Skruv	• Screw		

Standard
High altitude

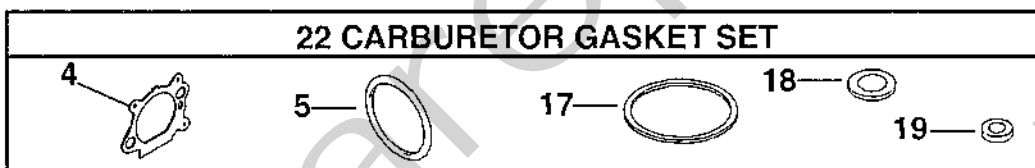
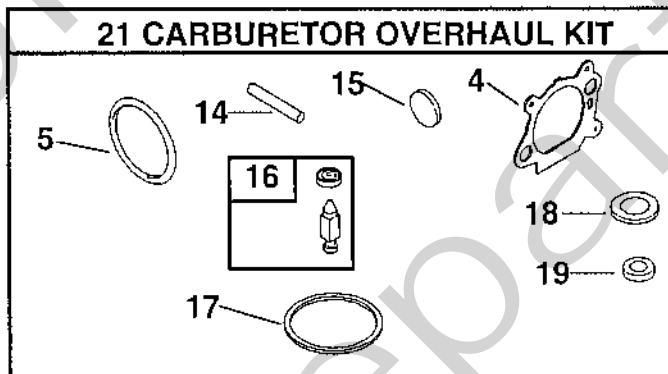
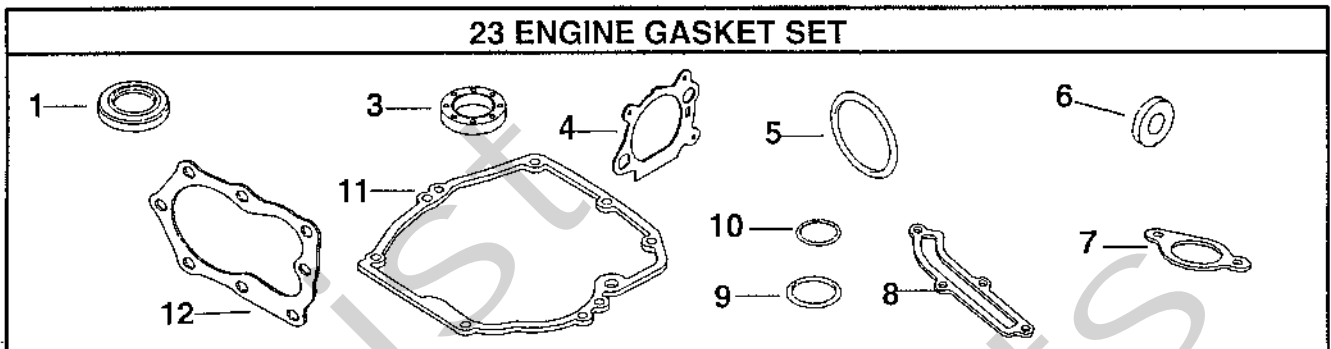
A



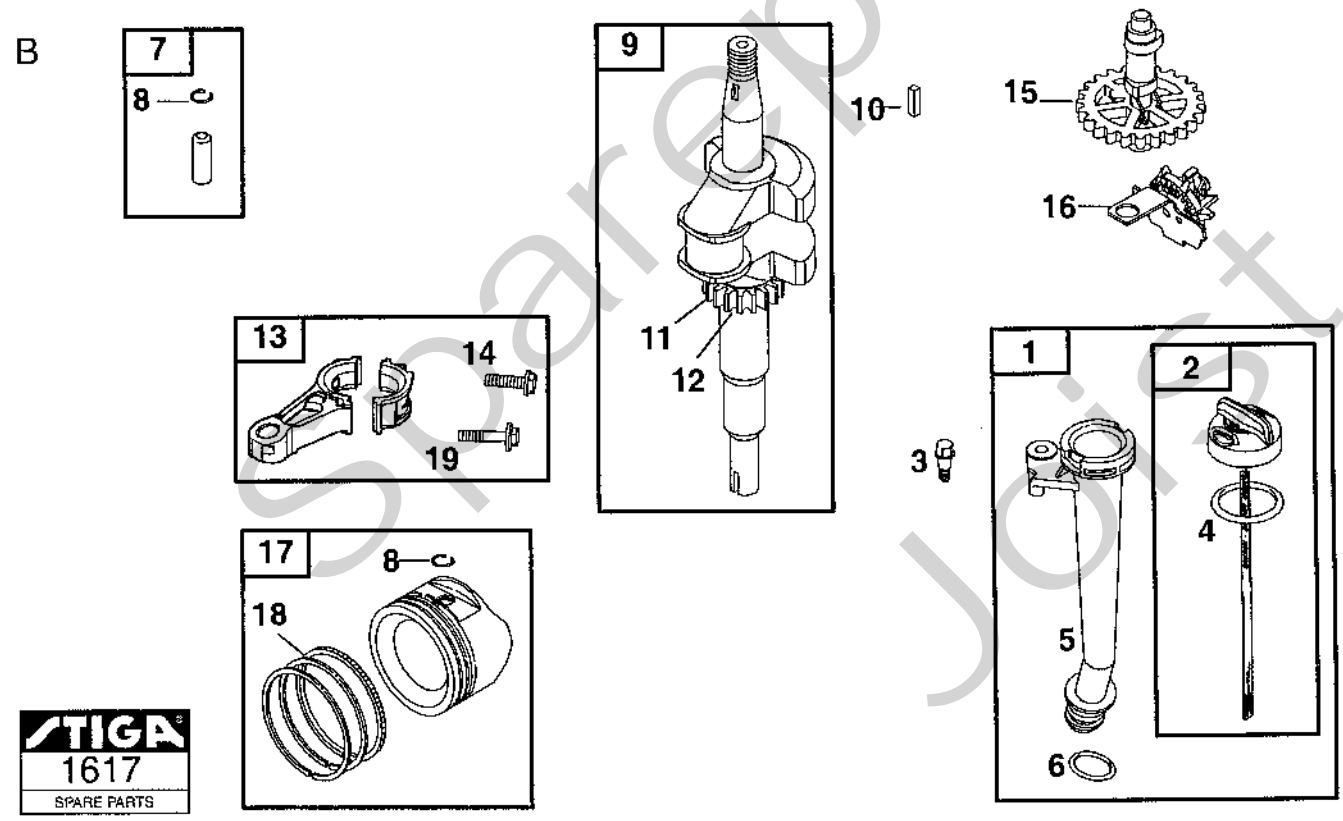
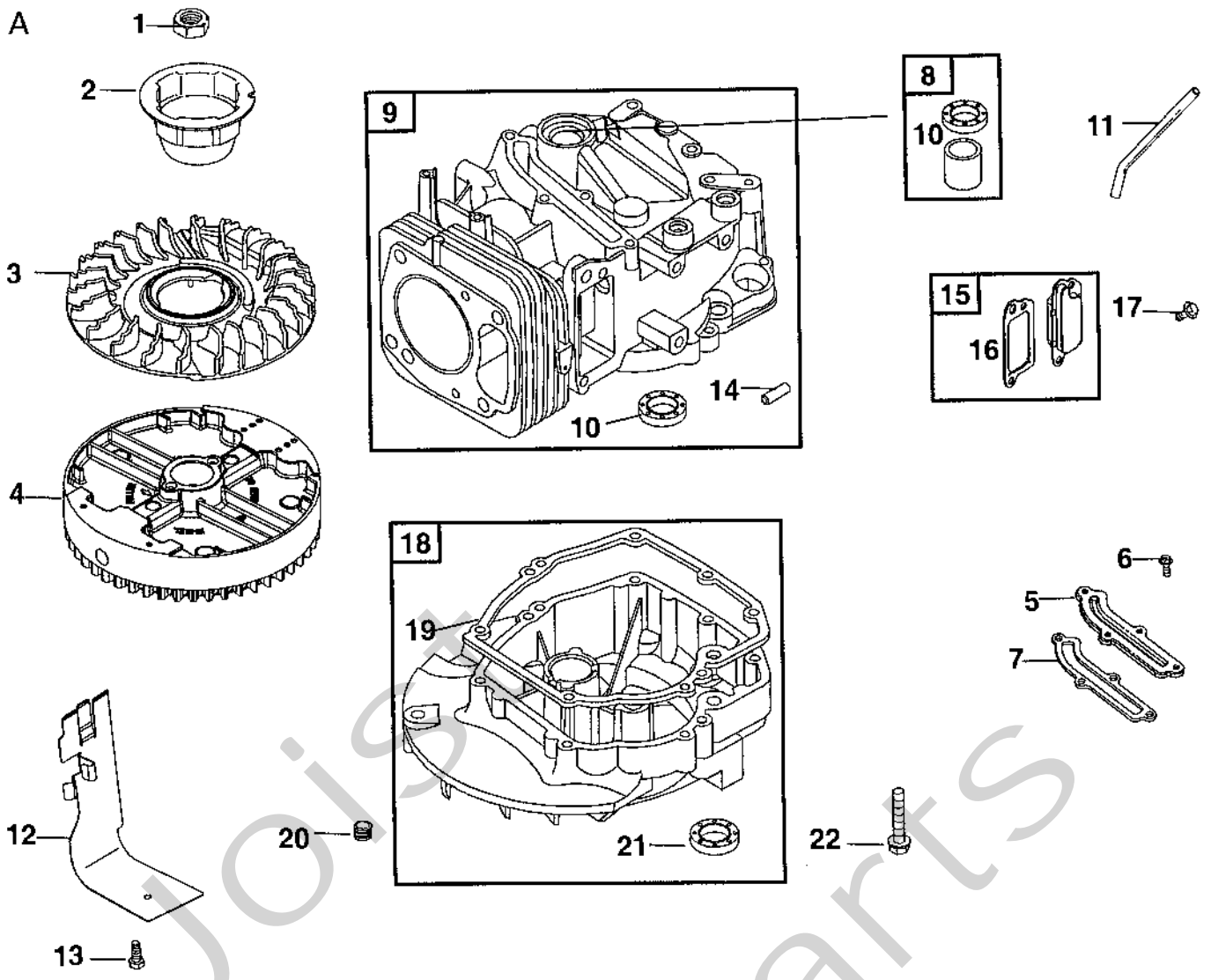
B



Utgåva Issue		Bildnr Picture No		BRIGGS & STRATTON 12H802, 12H807 STARTMOTOR SNÖRSTART		BRIGGS & STRATTON 12H802, 12H807 STARTER MOTOR REWIND STARTER		Sida Page	
Pos. Fig.	Antal/Quantity			Art nr Part No	Benämning	Description	Sats Kit	Anmärkning Notes	
	12H 802- 1935	12H 807- 1936	12H 802- 1966						
A01		1		695550	Startmotor kpl	Starter motor assy			
A02		1		494147	• Drev kpl	• Drive kit			
A03		1		93941	•• Låsring	•• Retainer			
A04		1		691325	•• Snäckdrev	•• Starter spline			
A05		1		691918	•• Drev	•• Pinion gear			
A06		1		692341	•• Lock	•• Cover			
A07		3		690345	•• Skruv	•• Screw			
A08		1		692352	•• Packning	•• Gasket			
A09		1		692358	•• Koppling	•• Drive clutch			
A10		1		691269	•• Drev	•• Pinion gear			
A11		1		690786	• Rotor	• Starter armature			
A12		1		492919	• Brickor	• Washer set			
A13		2		692327	• Bult	• Bolt			
A14		1		695266	• Starthus	• Starter housing			
A15		1		695267	• Bottenkåpa	• End cap			
A16		1		695268	• Kabeladapter	• Wire adapter			
A17		1		690782	• Lock	• Drive cap			
A18		2		691127	Skruv	Screw			
B01	1	1	1	497680	Start kpl	Starter assy			
B02	1	1	1	691421	• Starthus	• Starter housing			
B03	4	4	4	690837	• Skruv	• Screw			
B04	4	4	4	690800	• Mutter	• Nut			
B05	1	1	1	281434	• Starthandtag	• Handle			
B06	1	1	1	692259	• Startsnöre	• Starter rope			
B07	2	2	2	281505	• Startklo	• Starter pawl			
B08	1	1	1	691855	• Friktionsfjäder	• Friction spring			
B09	1	1	1	692299	• Spärrplatta	• Pawl friction plate			
B10	1	1	1	691696	• Skruv	• Screw			
B11	1	1	1	498144	• Linhjul m.fjäder	• Pulley/spring			
B12	1	1	1	498144	• Linhjul m.fjäder	• Pulley/spring			



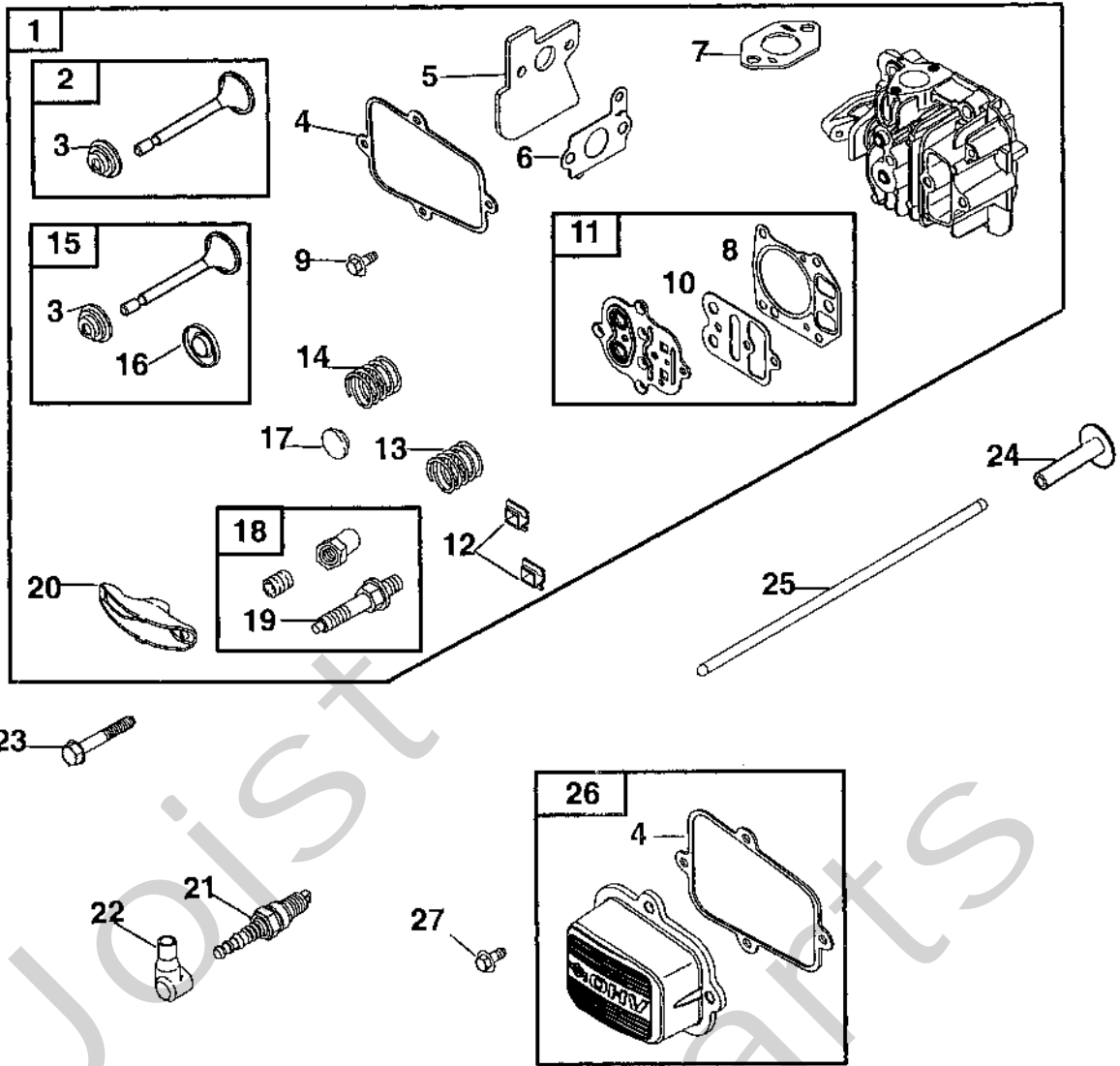
Utgåva Issue 2003-43		Bildnr Picture No 1278A		BRIGGS & STRATTON 12H802, 12H807 PACKNINGSSATS		BRIGGS & STRATTON 12H802, 12HB07 GASKET SET		Sida Page 360	
Pos. Fig.	Antal/Quantity			Art nr Part No	Benämning	Description	Sats Kit	Anmärkning Notes	
	12H 802- 1935	12H 807- 1936	12H 802- 1966						
A01	1	1	1	299819	• Tätningsring	• Oil seal			
A03	1	1	1	399781	• Tätningsring	• Oil seal			
A04	1	1	1	272653	• Packning	• Gasket			
A05	1	1	1	270344	• Tätning	• Seal			
A06	1	1	1	493823	• Distans	• Spacer			
A07	1	1	1	272199	• Packning	• Gasket			
A08	1	1	1	691879	• Packning	• Gasket			
A09	1	1	1	691031	• O- ring	• O- ring			
A10	1	1	1	692296	• Tätningsring	• Tube seal			
A11	1	1	1	692232	• Packning	• Gasket			
A12	1	1	1	692249	• Packning	• Gasket			
A14	1	1	1	691242	• Flottöraxel	• Float hinge pin			
A15	1	1	1	694468	• Expansionsbricka	• Welch plug			
A16	1	1	1	398188	• Bränslenål	• Inlet valve			
A17	1	1	1	693981	• Packning	• Gasket			
A18	1	1	1	271716	• Tätningsbricka	• Sealing washer			
A19	1	1	1	691321	• Dammtätning	• Dust seal			
A21	1	1	1	498260	Rep.sats förgasare	Carb. overhaul kit			
A22	1	1	1	498261	Packn.sats- förg	Gasket set- carb.			
A23	1	1	1	497316	Packn.sats- motor	Gasket set- engine			



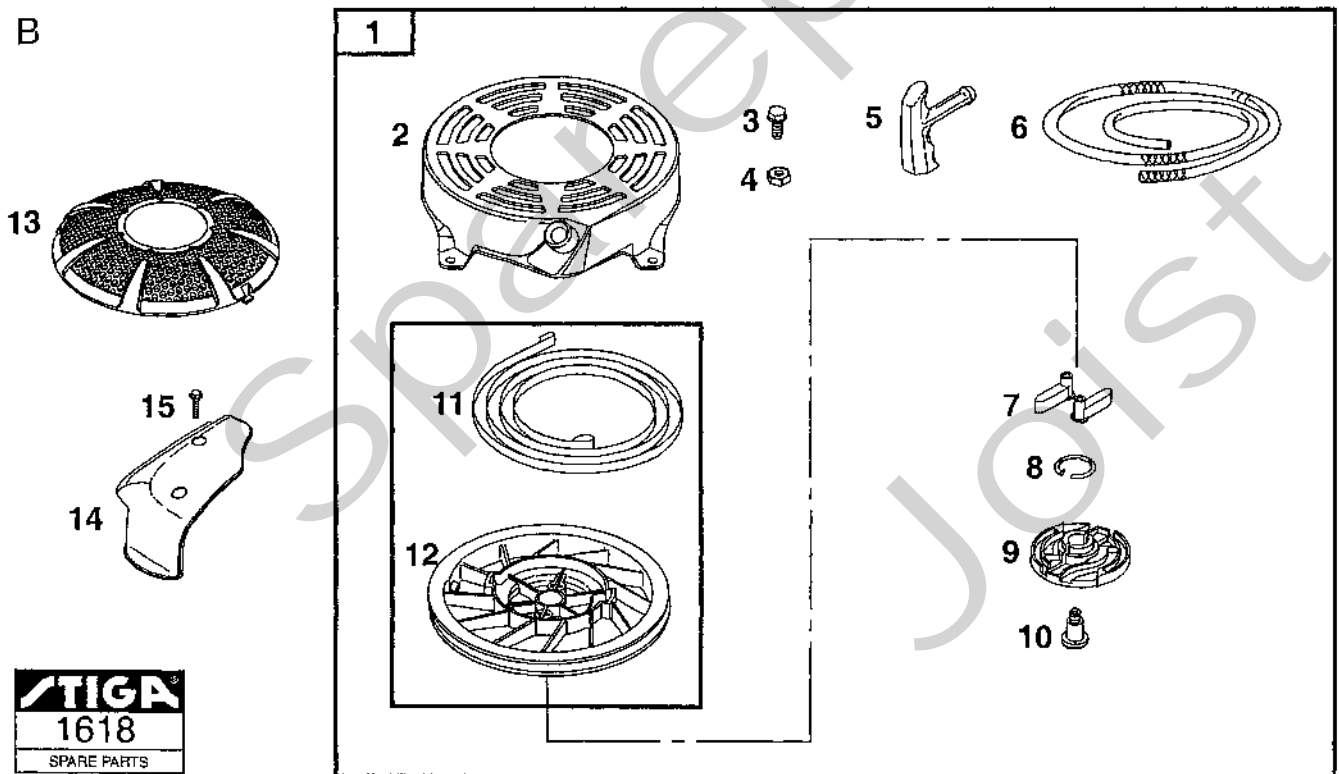
STIGA
1617
SPARE PARTS

Utgåva Issue 2003-43		Bildnr Picture No 1617		BRIGGS & STRATTON 125602 CYLINDER VEVAXEL		BRIGGS & STRATTON 125602 CYLINDER CRANKSHAFT		Sida Page 380	
Pos. Fig.	Antal/Quantity			Art nr Part No	Benämning	Description	Sats Kit	Anmärkning Notes	
	125 602- 0158								
A01	1			690662	Mutter.....	Flywheel nut.....			
A02	1			695161	Svänghjuls kopp.....	Flywheel cup.....			
A03	1			691346	Fläkt.....	Fan.....			
A04	1			692452	Svänghjul.....	Flywheel.....			
A05	1			692342	Lock.....	Cover.....			
A06	4			690345	Skruv.....	Screw.....			
A07	1			691879	Packning.....	Gasket.....			
A08	1			399269	Bussning.....	Bushing.....			
A09	1			499678	Cylinder.....	Cylinder.....			
A10	1			299819	• Tätningsring.....	• Oil seal.....			
A11	1			691260	Rör.....	Breather tube.....			
A12	1			691232	Cylinderskydd.....	Cylinder shield.....			
A13	1			690345	Skruv.....	Screw.....			
A14	2			690959	• Tapp.....	• Locating pin.....			
A15	1			495786	Vevhusventilation.....	Breather.....			
A16	1			272481	• Packning.....	• Gasket.....			
A17	2			691125	Skruv.....	Screw.....			
A18	1			493279	Vevhus.....	Engine sump.....			
A19	1			692232	• Packning.....	• Gasket.....			
A20	1			691680	Oljeavtappningsplugg.....	Oil drain plug.....			
A21	1			399781	• Tätningsring.....	• Oil seal.....			
A22	7			691092	Skruv.....	Screw.....			
B01	1			692047	Oljesticka kpl.....	Oil dipstick assy.....			
B02	1			499621	• Oljesticka.....	• Dipstick.....			
B03	1			690940	Skruv.....	Screw.....			
B04	1			691031	• O-ring.....	• O-ring.....			
B05	1			495265	• Oljepåfyllningsrör.....	• Oil filler tube.....			
B06	1			692296	• Tätningsring.....	• Tube seal.....			
B07	1			499423	Kolvbult.....	Piston pin.....			
B08	1			691866	• Låsring.....	• Lock ring.....			
B09	1			693291	Vevaxel.....	Crankshaft.....			
B10	1			222698	Kil.....	Key.....			
B11	1			691830	• Drev.....	• Timing gear.....			
B12	1			690979	• Kil.....	• Timing key.....			
B13	1			499424	Vevstake.....	Connecting rod.....			
B14	1			691664	• Skruv.....	• Screw.....			
B15	1			694039	Kamaxel.....	Camshaft.....			
B16	1			691997	Oljeslångare.....	Oil slinger.....			
B17	1			499627	Kolv kpl.....	Piston assy.....		Standard	
B17	1			692788	Kolv kpl.....	Piston assy.....		.010" oversize	
B17	1			692789	Kolv kpl.....	Piston assy.....		.020" oversize	
B17	1			692790	Kolv kpl.....	Piston assy.....		.030" oversize	
B18	1			692785	Kolvringsats.....	Ring set.....		.010" oversize	
B18	1			692786	Kolvringsats.....	Ring set.....		.020" oversize	
B18	1			692787	Kolvringsats.....	Ring set.....		.030" oversize	
B18	1			499631	• Kolvringsats.....	• Ring set.....		Standard	
B19	1			695759	• Skruv.....	• Screw.....			

A

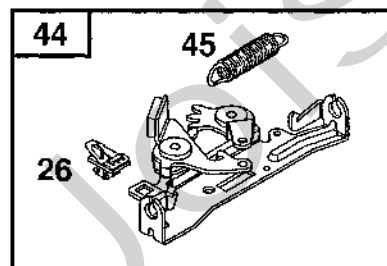
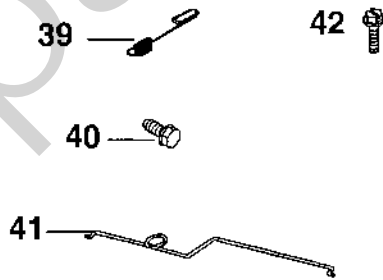
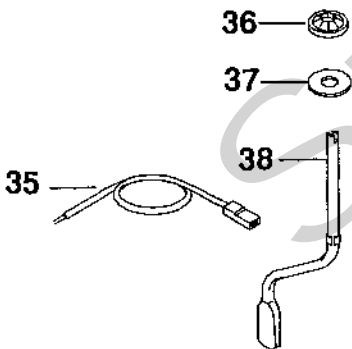
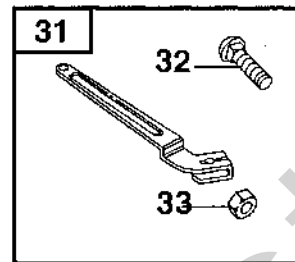
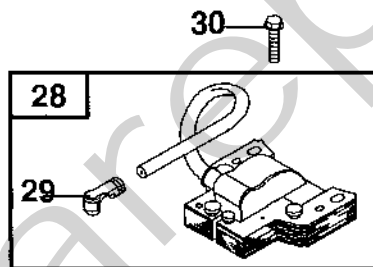
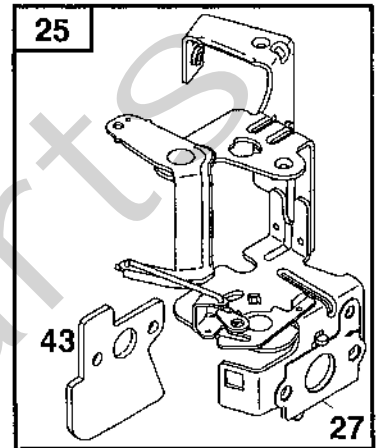
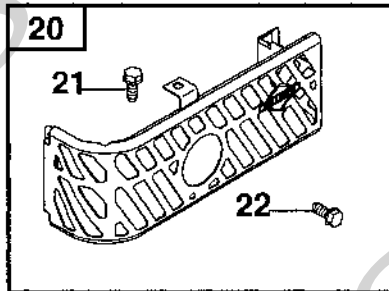
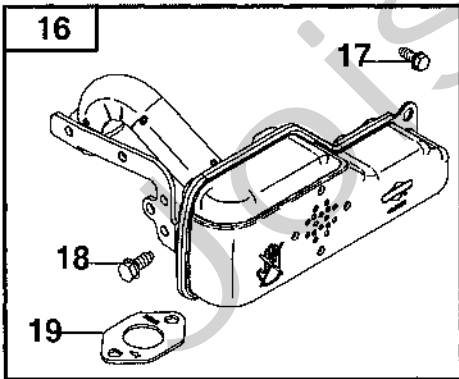
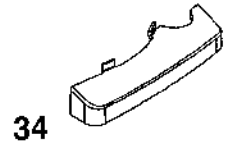
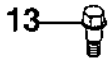
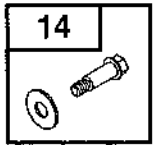
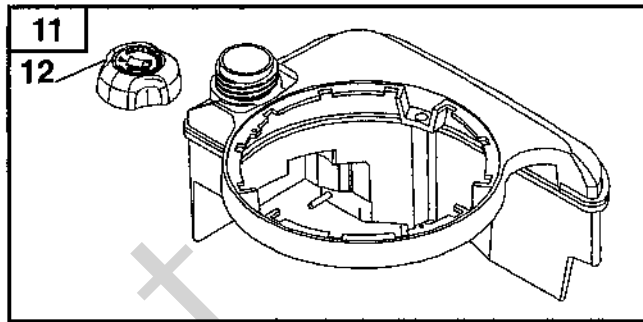
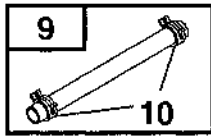
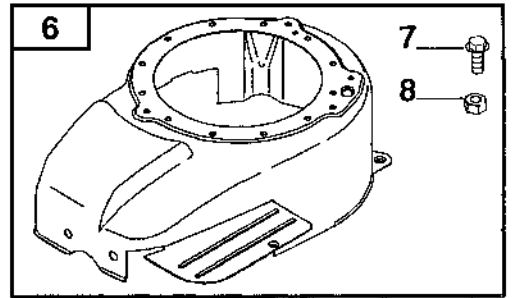
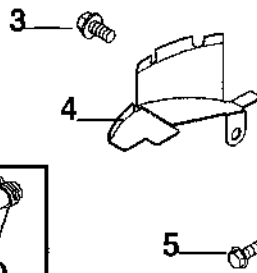
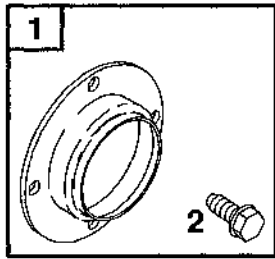


B



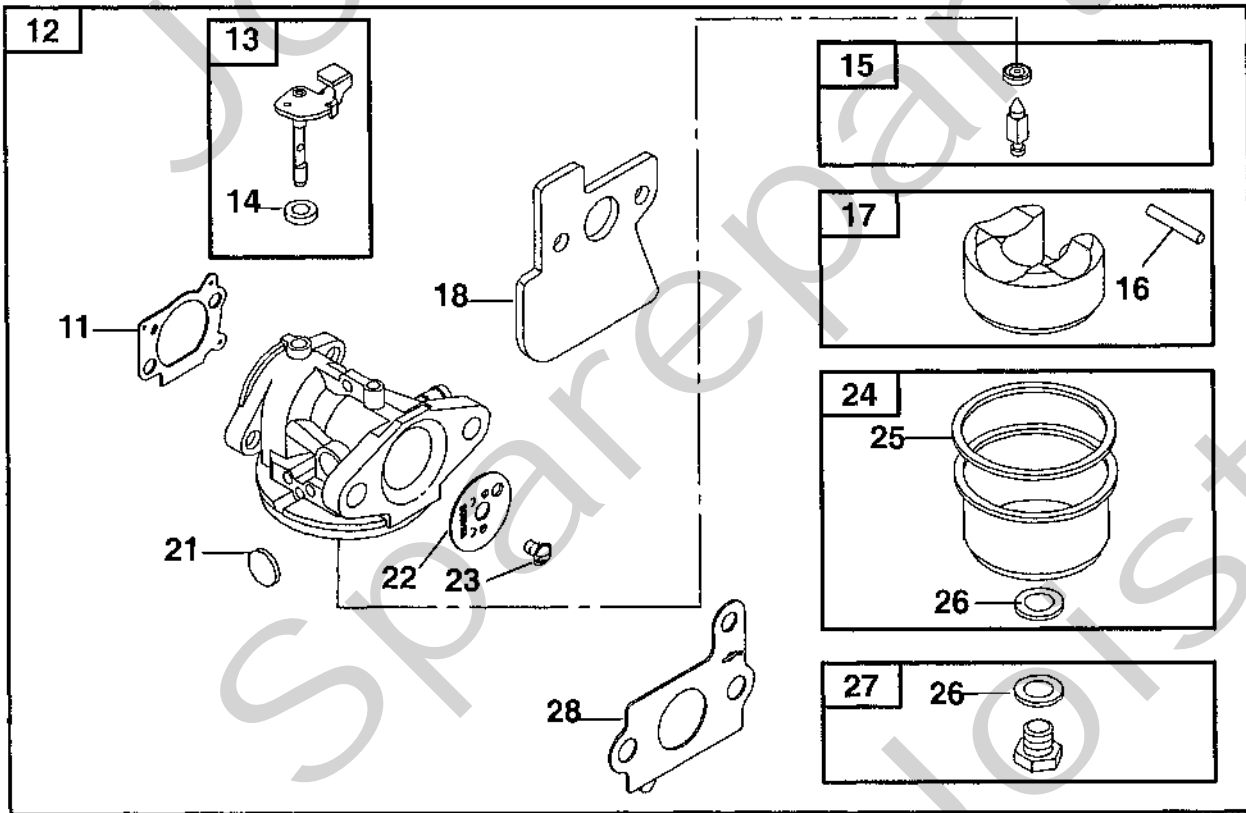
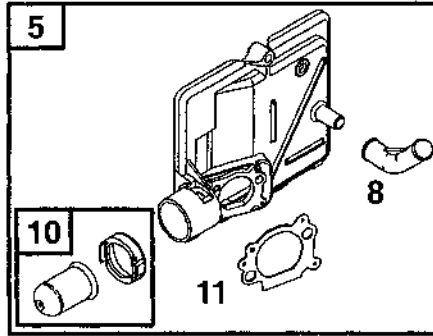
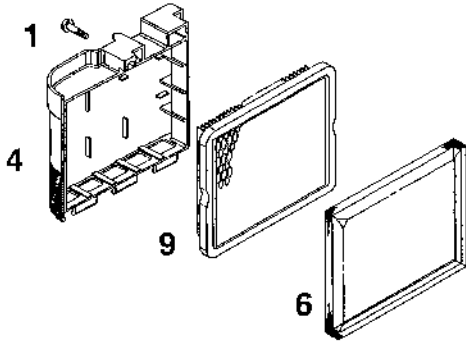
Utgåva Issue		Bildnr Picture No		BRIGGS & STRATTON 125602 TOPPLOCK START		BRIGGS & STRATTON 125602 CYLINDER HEAD STARTER		Sida Page	
2003-43		1618						382	
Pos. Fig.	Antal/Quantity			Art nr Part No	Benämning	Description	Sats Kit	Anmärkning Notes	
	125 602- 0158								
A01	1			695276	Topplöck	Cylinder head			
A02	1			499642	• Utblåsningsventil	• Exhaust valve			
A03	2			692194	•• Ventilhållare	•• Valve retainer			
A04	1			691890	• Packning	• Gasket			
A05	1			692799	• Distans	• Spacer			
A06	1			692668	• Packning	• Gasket			
A07	1			691893	• Packning	• Gasket			
A08	1			695166	•• Packning	•• Gasket			
A09	4			691108	• Skruv	• Screw			
A10	1			691892	•• Packning	•• Gasket			
A11	1			696268	• Plåt	• Plate			
A12	2			691343	• Styrning	• Push rod guide			
A13	1			691304	• Ventiltjäder	• Valve spring			
A14	1			691304	• Ventiltjäder	• Valve spring			
A15	1			499641	• Insugningsventil	• Intake valve			
A16	1			692044	•• Tätning	•• Seal			
A17	2			691300	• Ventilhätt	• Valve cap			
A18	2			694543	• Vipparmskula	• Rocker arm ball			
A19	2			694544	•• Pinnbult	•• Stud			
A20	2			691230	• Vipparm	• Rocker arm			
A21	1			9400-0244-00	Tändstift	Spark plug			
A22	1			66538	Tändstiftsskydd	Spark plug elbow			
A23	4			691137	Skruv	Screw			
A24	2			690977	Ventillyftare	Valve tappet			
A25	2			692045	Stötstång	Push rod			
A26	1			499624	Lock	Rocker cover			
A27	4			691108	Skruv	Screw			
B01	1			497680	Start kpl	Starter assy			
B02	1			691421	• Starthus	• Starter housing			
B03	4			94904	• Skruv	• Screw			
B04	4			94908	• Mutter	• Nut			
B05	1			281434	• Starthandtag	• Handle			
B06	1			280399	• Startsnöre	• Starter rope			
B07	2			281505	• Startklo	• Starter pawl			
B08	1			263073	• Fjäder	• Spring			
B09	1			281503	• Hållare	• Retainer			
B10	1			94943	• Ansattsskruv	• Shoulder screw			
B11	1			498144	• Linhjul m.fjäder	• Pulley/spring			
B12	1			498144	• Linhjul m.fjäder	• Pulley/spring			
X B13	1			692675	Skydd	Rewind guard			
X B14	1			692669	Lock	Control cover			
X B15	1			693808	Skruv	Screw			

A

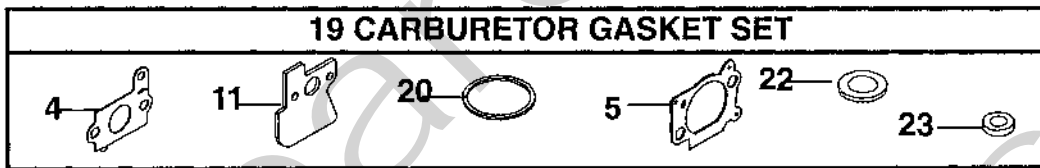
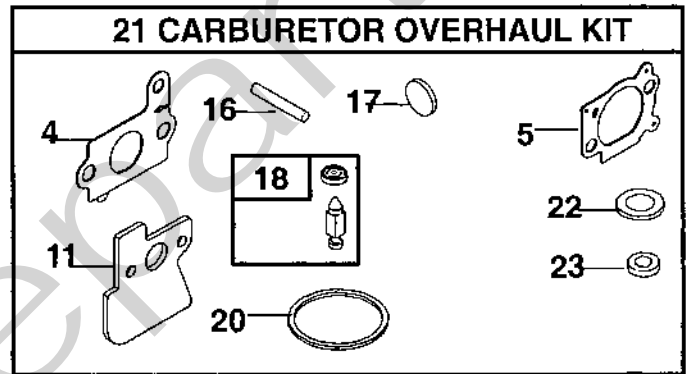
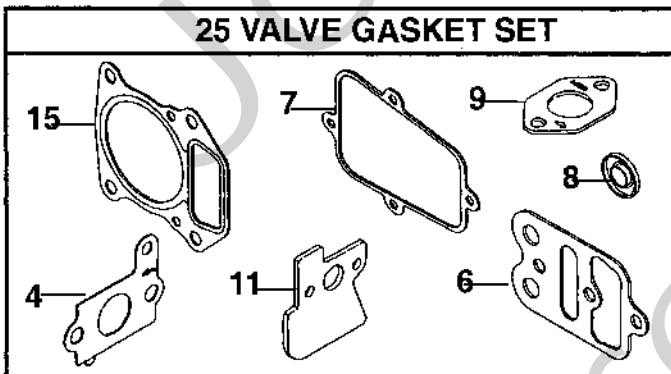
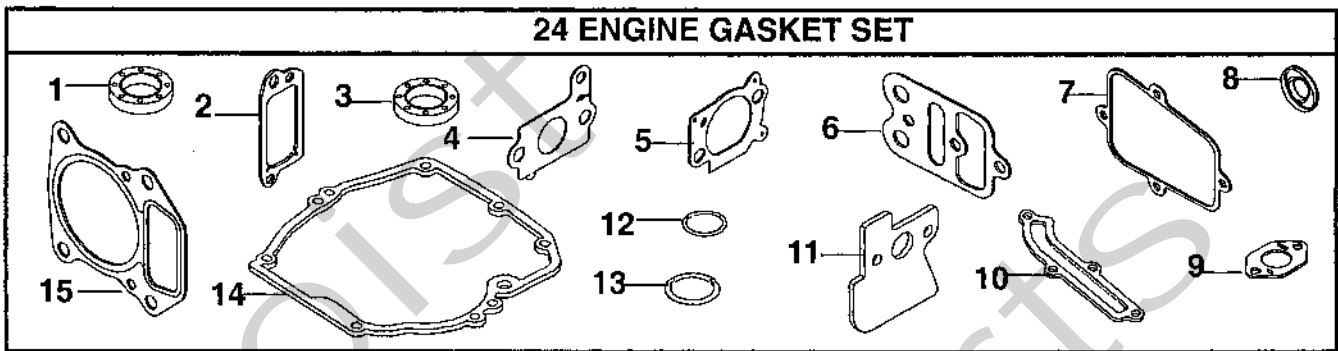


Utgåva Issue		Bildnr Picture No		BRIGGS & STRATTON 125602 BRÄNSLETANK REGULATOR		BRIGGS & STRATTON 125602 FUEL TANK GOVERNOR		Sida Page
2003-43		1619						384
Pos. Fig.	Antal/Quantity			Art nr Part No	Benämning	Description	Sats Kit	Anmärkning Notes
	125 602- 0158							
A01	1			497682	Deflektor	Deflector		
A02	4			690661	• Skruv	• Screw		
A03	1			691108	Skruv	Screw		
A04	1			694086	Svänghjulsskydd	Flywheel guard		
A05	2			691108	Skruv	Screw		
A06	1			499677	Fläkthus	Blower housing		
A07	2			690837	• Skruv	• Screw		
A08	2			690800	• Mutter	• Nut		
A09	1			691050	Bränsleslang	Fuel line		
A10	2			95162	• Slangklämma	• Hose clamp		
X A11	1			693377	Bränsletank	Fuel tank		
A12	1			692046	• Tanklock	• Fuel tank cap		
A13	1			690940	Skruv	Screw		
A14	1			692311	Skruv/bricka	Screw/washer		
A15	1			692294	Distans	Spacer		
A16	1			694248	Ljuddämpare	Muffler		
A17	1			691108	• Skruv	• Screw		
A18	1			691140	• Skruv	• Screw		
A19	1			691893	• Packning	• Gasket		
X A20	1			691466	Ljuddämparskydd	Muffler guard		
X A21	1			697551	• Skruv	• Screw		
X A22	1			691147	• Skruv	• Screw		
X A25	1			692672	Reglageplåt	Control bracket		
A26	1			692310	• Stoppkontakt	• Stop switch		
A27	1			692668	• Packning	• Gasket		
A28	1			802574	Tändsystem	Magneto armature		
A29	1			493880	• Anslutningshylsa	• Terminal		
A30	2			691061	Skruv	Screw		
A31	1			690783	Regulatorarm	Govern. control lever		
A32	1			92613	• Skruv	• Screw		
A33	1			231082	• Mutter	• Nut		
A34	1			690595	Lock	Brake cover		
A35	1			692390	Stoppkabel	Stop wire		
A36	1			690340	Hållare	Retainer		
A37	1			690272	Bricka	Washer		
X A38	1			698801	Regulatoraxel	Governor crank		
X A39	1			690319	Regulatorfjäder	Governor spring		
A40	1			691147	Skruv	Screw		
A41	1			691303	Regulatorlänk	Governor link		
A42	1			691648	Skruv	Screw		
A43	1			692799	• Distans	• Spacer		
A44	1			691994	Broms	Brake		
A45	1			691831	• Bromsfjäder	• Brake spring		

A



Utgåva Issue		Bildnr Picture No		BRIGGS & STRATTON 125602 LUFFILTER FÖRGASARE		BRIGGS & STRATTON 125602 AIR CLEANER CARBURETTOR		Sida Page	
2003-43		1620						386	
Pos. Fig.	Antal/Quantity			Art nr Part No	Benämning	Description	Sats Kit	Anmärkning Notes	
	125 602- 0158								
	A01	1		690670	Skruv	Screw			
	A02	1		691044	Skruv	Screw			
	A03	1		691024	Klämma	Clamp			
	A04	1		692298	Luftrenarlock	Air cleaner cover			
X	A05	1		692673	Filterfäste	Air cleaner base			
X	A06	1		493537	Förfilter	Pre cleaner filter			
	A07	1		692523	Skruv	Screw			
	A08	1		691923	• Hylsa	• Grommet			
	A09	1		491588	Pappersfilter	Air filter			
	A10	1		694395	• Primer	• Primer			
X	A11	1		692667	• Packning	• Gasket			
	A12	1		694202	Förgasare	Carburettor			
	A13	1		499682	• Spjällaxel	• Throttle shaft			
	A14	1		691321	• Dammtätning	• Dust seal			
	A15	1		398188	• Bränslenål	• Inlet valve			
	A16	1		691242	• Flottöraxel	• Float hinge pin			
	A17	1		398187	• Flottör	• Float			
	A18	1		692799	• Distans	• Spacer			
X	A19	1		691637	Skruv	Screw			
	A20	2		691136	Skruv	Screw			
	A21	1		694468	• Expansionsbricka	• Welch plug			
	A22	1		691203	• Gasspjäll	• Throttle valve			
	A23	1		94098	• Skruv	• Screw			
	A24	1		493640	• Flottörhus	• Bowl			
	A25	1		693981	•• Packning	•• Gasket			
	A26	1		271716	•• Tättningsbricka	•• Sealing washer			
X	A27	1		498975	Huvudmunstycke	Main jet		High altitude	
	A27	1		498978	Huvudmunstycke	Main jet		Standard	
	A28	1		692668	• Packning	• Gasket			



Utgåva Issue 2003-43		Bildnr Picture No 1621		BRIGGS & STRATTON 125602 PACKNINGSSATS		BRIGGS & STRATTON 125602 GASKET SET		Sida Page 388	
Pos. Fig.	Antal/Quantity			Art nr Part No	Benämning	Description	Sats Kit	Anmärkning Notes	
	125 602- 0158								
A01	1			299819	• Tätningssring	• Oil seal			
A02	1			272481	• Packning	• Gasket			
A03	1			399781	• Tätningssring	• Oil seal			
A04	1			692668	• Packning	• Gasket			
A05	1			692667	• Packning	• Gasket			
A06	1			694088	• Packning	• Gasket			
A07	1			691890	• Packning	• Gasket			
A08	1			692044	• Tätning	• Seal			
A09	1			691893	• Packning	• Gasket			
A10	1			691879	• Packning	• Gasket			
A11	1			692799	• Distans	• Spacer			
A12	1			691031	• O-ring	• O-ring			
A13	1			692296	• Tätningssring	• Tube seal			
A14	1			692232	• Packning	• Gasket			
A15	1			695166	• Packning	• Gasket			
A16	1			691242	• Flottöraxel	• Float hinge pin			
A17	1			694468	• Expansionsbricka	• Welch plug			
A18	1			398188	• Bränslenål	• Inlet valve			
A19	1			692704	Packningssats-förgas.	Gasket set- carb.			
A20	1			693981	• Packning	• Gasket			
A21	1			692703	Rep.sats förgasare	Carb. overhaul kit			
A22	1			271716	• Tätningssbricka	• Sealing washer			
A23	1			691321	• Dammtätning	• Dust seal			
A24	1			694090	Packningssats-motor	Gasket set- engine			
A25	1			694091	Packningssats-ventil	Gasket set- valve			

X

Spåreparts

Joist