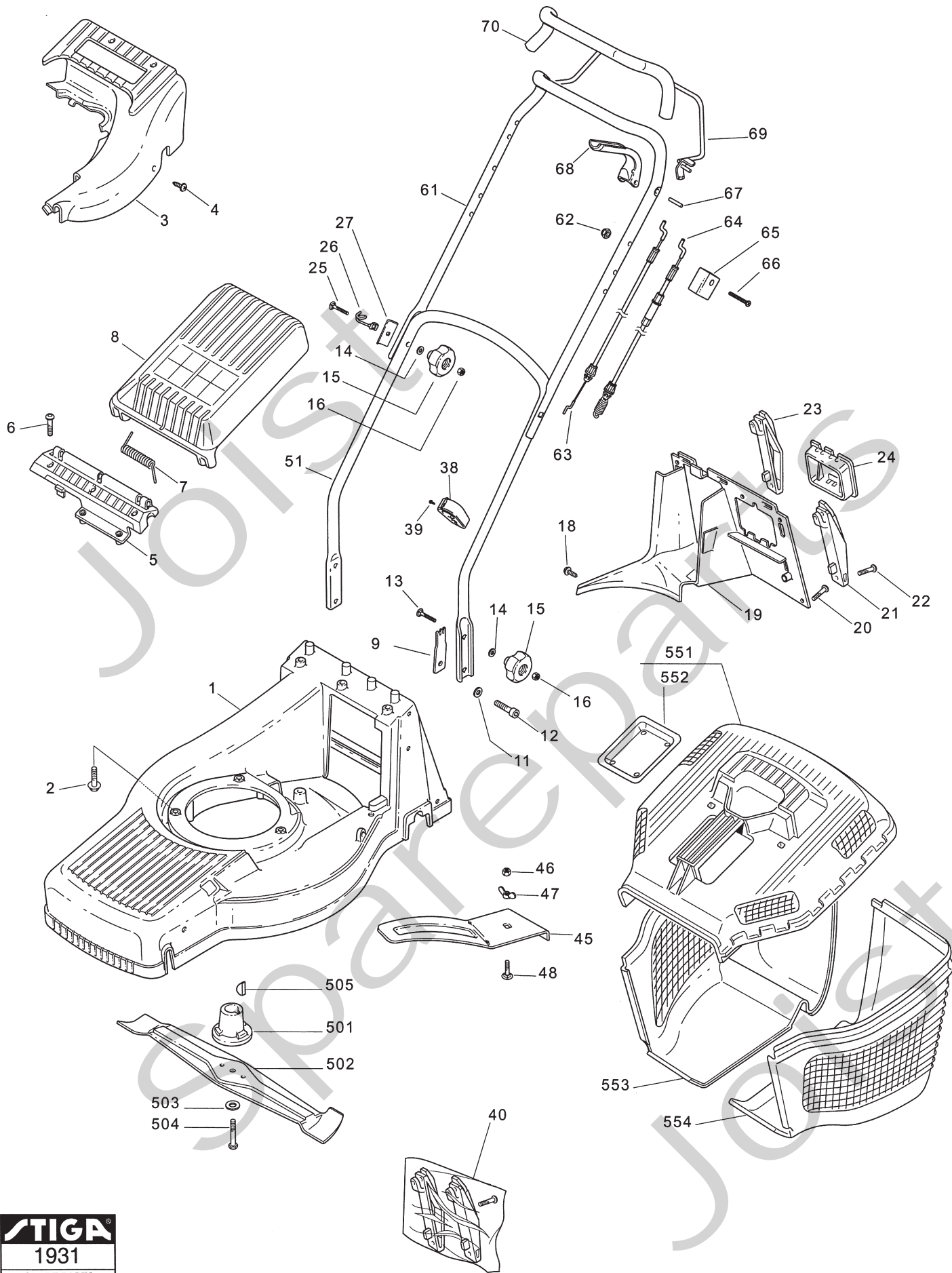


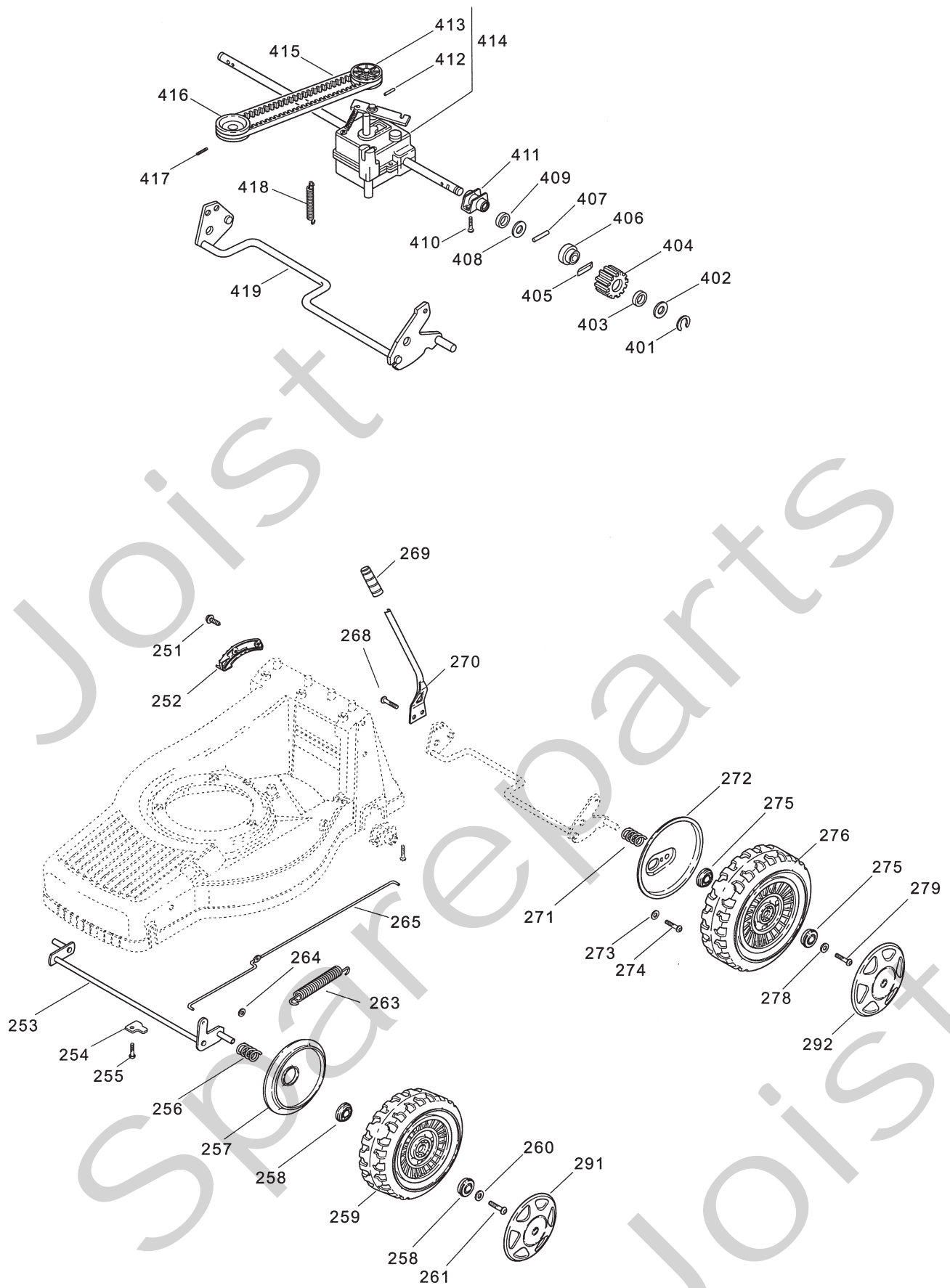
Genuine Spare Parts



Joist
Spareparts
Joist



Utgåva Issue		Bildnr Picture No		COMBI 43S CHASSI STYRE	COMBI 43S CHASSIS HANDLE	Sida Page		
2005-12		1931				152		
Pos. Fig.	Antal/Quantity			Art nr Part No	Benämning	Description	Sats Kit	Anmärkning Notes
	1281 -19							
1	1			1111-3100-01	Chassi- gul.....	Chassis- yellow		
2	3			9955-3732-12	Skruv	Screw		
3	1			1111-3102-01	Täckkåpa- gul.....	Cover- yellow		
4	3			9838-9522-12	Skruv	Screw		
5	1			1111-3104-01	Luckinfästning- gul	Flap attachm.- yellow		
6	3			9947-0616-16	Skruv	Screw		
7	1			1111-3181-01	Fjäder.....	Spring		
8	1			1111-3282-01	Lucka- gul.....	Flap- yellow		
9	2			1111-3024-01	Fästplatta	Attachment plate		
11	2			9699-0028-02	Planbricka.....	Flat washer		
12	2			9939-0820-16	Skruv	Screw		
13	2			9899-3557-12	Skruv	Screw		
14	4			9699-0028-02	Planbricka.....	Flat washer		
15	4			1111-3023-01	Lås ratt	Locking knob		
16	4			9795-3531-02	Mutter.....	Nut		
18	1			9838-9522-12	Skruv	Screw		
19	1			1111-3337-01	Bakstam.....	Rear attachment.....		
20	3			9947-0616-16	Skruv	Screw		
21	1			1111-3236-01	Hållare- vä.....	Attachment- LH		
22	4			9836-9520-12	Skruv	Screw		
23	1			1111-3237-01	Hållare- hö	Attachment- RH.....		
24	1			1111-2927-01	Batterihållare	Battery holder		
25	2			9899-3557-12	Skruv	Screw		
26	1			1111-3062-01	Ögla	Eyelink		
27	2			1111-0178-00	Förstärkning	Reinforcement.....		
38	1			1111-2018-01	Kabelhållare	Cable holder		
39	1			9836-9216-12	Skruv	Screw		
40	1			1111-3569-01	Tillbehörspåse	Accessory bag.....		
45	1			1111-3336-01	Mulcher plugg	Mulch plug		
46	1			9799-0831-02	Mutter.....	Nut		
47	1			1134-4481-01	Vingmutter.....	Wing nut		
48	1			1136-0825-01	Skruv	Screw		
51	1			1111-3248-01	Styre- underdel	Handlebar- lower part.....		
61	1			1117-1095-01	Styre- överdel	Handle- upper part		
62	1			9747-0631-02	Låsmutter	Lock nut		
63	1			1111-3250-03	Motorbromswire.....	Engine brake cable		
64	1			1111-3387-01	Kopplingswire.....	Clutch cable		
65	1			1111-2969-01	Wirefäste	Cable attachment		
66	1			9948-0640-16	Skruv	Screw		
67	1			9595-0258-00	Spännstift	Locating pin		
68	1			1117-3221-01	Manöverbygel.....	OPC lever		
69	1			1117-1374-01	Manöverbygel.....	Control handle.....		
70	1			1117-3036-01	Skumgrepp	Foam grip		
501	1			1111-9070-01	Knivfäste.....	Blade holder		
502	1			1111-9089-01	Kniv	Blade		
503	1			9696-0011-01	Bricka	Washer		
504	1			9987-5251-12	Skruv	Screw		
505	1			9600-0014-00	Kil	Key		
551	1			1117-1345-01	Uppsamlarlock- gul.....	Top collector- yellow		
552	1			1111-2764-01	• Täckbricka	• Cover.....		
553	1			1111-3116-01	Uppsamlare u- del hö.....	Collector- lower part		
554	1			1111-3106-01	Uppsamlare u- del vä.....	Collector- lower part		



Utgåva Issue 2005-12		Bildnr Picture No 1932		COMBI 43S TRANSMISSION HJULUPPHÄNGNING		COMBI 43S TRANSMISSION WHEEL SUSPENSION		Sida Page 154	
Pos. Fig.	Antal/Quantity			Art nr Part No	Benämning	Description	Sats Kit	Anmärkning Notes	
	1281 -19								
251	2			9838-9522-12	Skruv	Screw			
252	1			1111-2798-01	Höjdinst. segment	Height adj. quadrant			
253	1			1111-3466-03	Framaxel	Front axle			
254	2			1111-1504-01	Överfall	Retainer			
255	2			9947-0616-16	Skruv	Screw			
256	2			1111-1138-01	Fjäder	Spring			
257	2			1111-2785-01	Täckbricka	Wheel cover			
258	2			1111-3296-01	• Kullager	• Ball bearing			
259	2			1111-2784-01	Hjul kpl	Wheel assy		Inkl. pos 258	
260	2			9699-0100-02	Bricka	Washer			
261	2			9943-0612-16	Skruv	Screw			
263	1			1111-2819-01	Fjäder	Spring			
264	2			9675-0011-00	Starlock	Starlock			
265	1			1111-2818-02	Dragstång	Height adjusting rod			
268	2			9943-0610-16	Skruv	Screw			
269	1			1111-2817-01	Handtag	Lever knob			
270	1			1111-2816-01	Spak	Height adj. lever			
271	2			1111-3060-01	Fjäder	Spring			
272	2			1111-3395-01	Täckplåt	Cover plate			
273	2			9699-0060-02	Planbricka	Flat washer			
274	2			9943-0610-16	Skruv	Screw			
275	2			1111-3296-01	• Kullager	• Ball bearing			
276	2			1111-2665-01	Hjul kpl	Wheel assy		Inkl. pos 275	
278	2			9699-0100-02	Bricka	Washer			
279	2			9943-0612-16	Skruv	Screw			
291	2			1111-3084-01	Navkapsel- gul	Hub cap- yellow			
292	2			1111-3085-01	Navkapsel- gul	Hub cap- yellow			
401	2			9652-0010-04	Låsring	Snap ring			
402	2			9695-0013-00	Bricka	Washer			
403	2			1111-2830-01	Stödbricka	Support washer			
404	2			1111-3075-01	Kugghjul- plasthjul	Pinion- plastic wheel			
405	2			1111-3256-01	Drivkil	Drive key			
406	2			1111-2829-01	Låsbricka	Lock washer			
407	2			1111-2382-01	Cyl. pinne	Pin			
408	2			9695-0013-00	Bricka	Washer			
409	2			9404-0083-00	Tätningring	Seal ring			
410	4			9947-0616-16	Skruv	Screw			
411	2			1111-2814-01	Bussning	Bushing			
412	1			9595-0235-00	• Spännstift	• Locating pin			
413	1			1111-3440-01	• Remskiva	• Belt pulley			
414	1			1111-3402-01	Transmission kpl	Transmission assy		Inkl. pos 412 - 413	
415	1			1111-9053-01	Drivrem	Drive belt			
416	1			1111-2915-01	Motorremskiva	Engine belt pulley			
417	1			9910-0612-16	Stoppskruv	Set screw			
418	1			1111-2822-01	Dragfjäder	Tension spring			
419	1			1111-3114-01	Bakaxel	Rear axle			

X