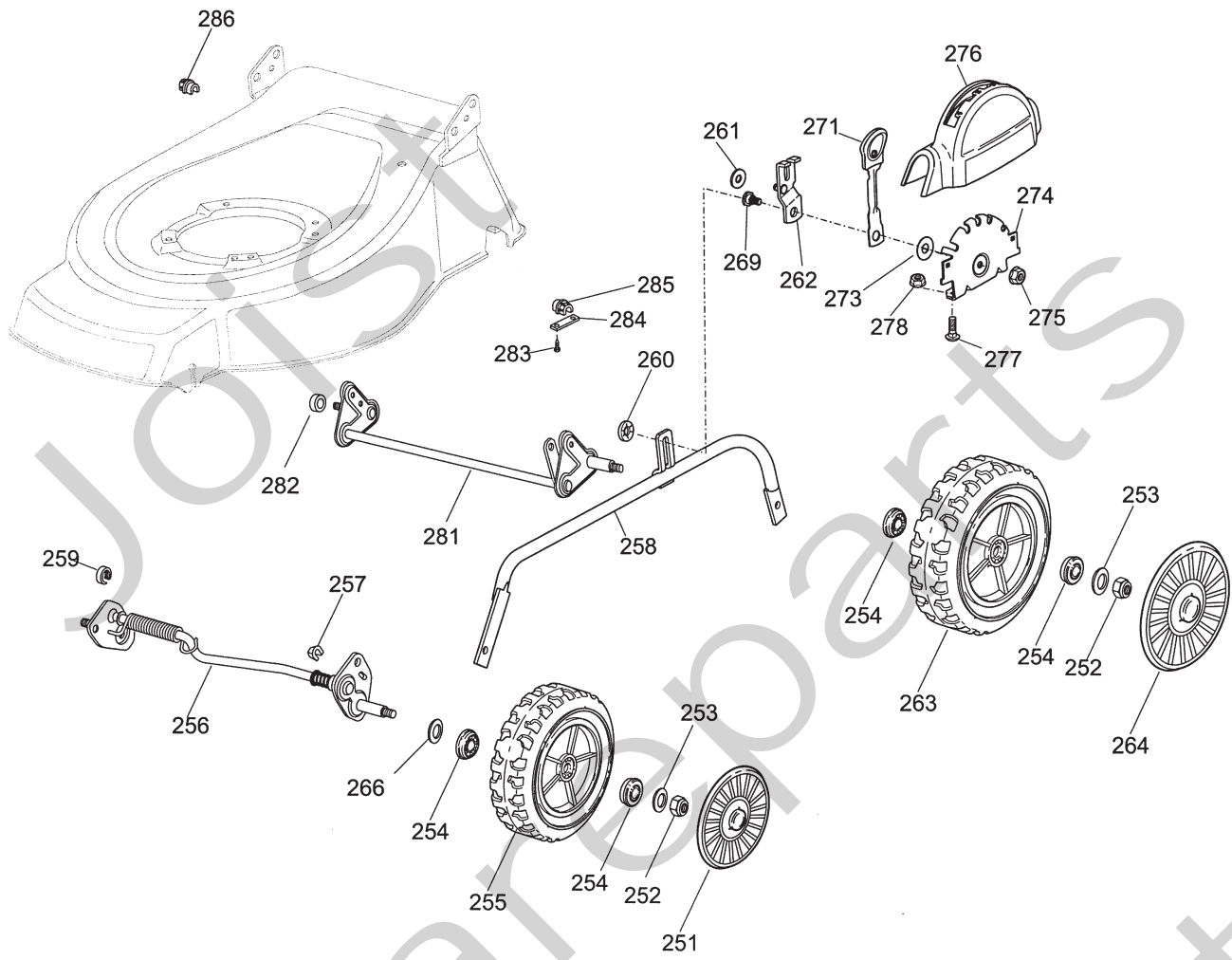


Genuine Spare Parts



Joist
Spareparts
Joist

Utgåva Issue 2005-12		Bildnr Picture No 1924				TURBO 47 COMBI TURBO 47S COMBI CHASSI STYRE		TURBO 47 COMBI TURBO 47S COMBI CHASSIS HANDLE		Sida Page 132
Pos. Fig.	Antal/Quantity				Art nr Part No	Benämning	Description	Sats Kit	Anmärkning Notes	
	7181 -14	7186 -14	7281 -14	7286 -14						
X	1	1	1	1	1136-1902-01	Kåpa	Deck		L = 30 mm L = 60 mm	
	2	3	2	3	9997-0830-16	Skruv	Screw			
	2		1		9997-0860-16	Skruv	Screw			
	3	3	2	3	9739-0831-22	Mutter	Nut			
	3		1		9747-0831-02	Mutter	Lock nut			
	4	1	1	1	1136-0665-01	Gummihylsa	Rubber insert			
	11	2	2	2	9747-0831-02	Mutter	Lock nut			
	12	4	4	4	1111-3554-01	Bussning	Bushing			
	13	2	2	2	9997-0816-16	Skruv	Screw			
	14	2	2	2	1136-0617-01	Skruv	Screw			
	15	4	4	4	1117-3194-01	Lås ratt	Locking knob			
	16	4	4	4	9799-0831-02	Mutter	Nut			
	17	2	2	2	1136-0693-01	Bricka	Washer			
	18	1	1	1	1136-1193-01	Styre- underdel	Handle- lower			
	19	1	1	1	1136-0747-01	Skruv m. ögla	Screw w. loop			
	20	1	1	1	1136-0620-01	Skruv	Screw			
	21	1	1	1	1136-1519-01	Styre- överdel	Handle- upper			
	22	1	1	1	1111-2953-01	Manöverbygel	Control handle			
	23	1	1	1	9997-0640-12	Skruv	Screw			
	24	1	1	1	1111-2969-01	Wirefäste	Cable attachment			
X	25	1			1136-1838-01	Motorbromswire	Engine brake cable			
X	25		1		1136-1901-01	Motorbromswire	Engine brake cable			
	26	1	1	1	9747-0631-02	Låsmutter	Lock nut			
X	27		1		1136-1839-01	Kopplingswire	Clutch cable			
	28		1		1111-2954-01	Manöverbygel	Control handle			
	31	1	1	1	1111-3283-01	Lucka- gul	Flap- yellow			
	32	1	1	1	1111-2792-01	Fjäder	Spring			
	33	3	3	3	9836-9525-12	Skruv	Screw			
	34	1	1	1	1136-0703-01	Luckhållare- gul	Fulcrum- yellow			
X	35	1	1	1	1136-1899-01	Fäste	Holder			
	36	3	3	3	1136-1458-01	Skruv	Screw			
X	41	1	1	1	1136-1904-01	Frontskydd	Front guard			
X	42	1	1	1	1136-1897-01	Sidoskydd- hö	Side guard- RH			
X	43	1	1	1	1136-1898-01	Sidoskydd- vä	Side guard- LH			
X	44	1	1	1	1136-1900-01	Stöd	Support			
X	45	2	2	2	1136-1895-01	Skruv	Screw			
	46	3	3	3	1117-3226-01	Skruv	Screw			
	47	4	4	4	9699-0025-02	Planbricka	Washer			
X	48	4	4	4	1136-1591-01	Skruv	Screw			
	231	1	1	1	1136-1338-01	Mulcherplugg	Deflector			
	232	1	1	1	1136-1329-01	Skyddskåpa	Protection			
	233	3	3	3	1136-0615-01	Skruv	Screw			
	501 A	1	1		1136-0672-01	Knivfäste	Hub			
	501 B			1	1111-9120-01	Knivfäste m.remskiva	Hub w. pulley			
	502	1	1	1	1111-9121-01	Kniv	Blade			
	503	1	1	1	1136-0083-01	Fjäderbricka	Elastic washer			
	504	1	1	1	1136-0015-01	Bricka	Washer			
	505	1	1	1	9987-5251-12	Skruv	Screw			
	506	1	1	1	9600-0014-00	Kil	Key			
	551	1	1	1	1111-2840-01	Uppsamlarlock- gul	Top collector- yellow			
	552	1	1	1	1111-2764-01	• Täckbricka	• Cover			
	561	2	2	2	9699-0100-02	Bricka	Washer			
	562	2	2	2	9838-9522-12	Skruv	Screw			
	563	1	1	1	1111-2843-01	Trådbygel	Wire clamp			
	564	1	1	1	1111-2844-01	Uppsamlings säck- svart	Collecting bag- black			



Utgåva Issue		Bildnr Picture No		TURBO 47 COMBI HJULUPPHÄNGNING		TURBO 47 COMBI WHEEL SUSPENSION		Sida Page	
2005-12		1925						134	
Pos. Fig.	Antal/Quantity			Art nr Part No	Benämning	Description	Sats Kit	Anmärkning Notes	
	7181 -14	7186 -14							
	251	2		1136-1508-01	Navkapsel-grå.....	Hub cap-grey.....			
	252	4		9747-0831-02	Mutter.....	Lock nut.....			
	253	4		9699-0028-02	Planbricka.....	Flat washer.....			
	254	8		1136-0655-01	Kullager.....	Ball bearing.....			
	255	2		1136-1520-01	Hjul.....	Wheel.....			
	256	1		1136-1357-01	Hjulaxel- fram.....	Wheel axle-front.....			
	257	2		1136-0009-01	Låsplatta.....	Lock plate.....			
X	258	1		1136-1759-01	Höjdinställn.stag.....	Height adjust rod.....			
	259	1		1136-0658-01	Distans.....	Spacer.....			
	260	1		9675-0009-02	Starlock.....	Starlock.....			
	261	1		1136-0006-01	Fjäderbricka.....	Elastic washer.....			
X	262	1		1136-1757-01	Fäste.....	Attachment.....			
	263	2		1136-0772-01	Hjul.....	Wheel.....			
	264	2		1136-1509-01	Navkapsel-grå.....	Hub cap-grey.....			
	266	4		1136-0609-01	Fjäderbricka.....	Elastic washer.....			
X	269	1		1136-1732-01	Ansatsbult.....	Shoulder bolt.....			
X	271	1		1136-1903-01	Höjdinställn.spak.....	Height adjust lever.....			
	273	1		1136-0089-01	Bricka.....	Washer.....			
X	274	1		1136-1740-01	Sektor.....	Height adjust sector.....			
	275	1		9747-0831-02	Mutter.....	Lock nut.....			
X	276	1		1136-1896-01	Kåpa-gul.....	Cover-yellow.....			
	277	2		9898-0616-16	Skruv.....	Screw.....			
	278	2		9799-0631-02	Mutter.....	Nut.....			
	281	1		1136-0729-01	Bakaxel.....	Rear wheel axle.....			
	282	1		1136-0657-01	Distans.....	Spacer.....			
	283	4		9847-8119-16	Skruv.....	Screw.....			
	284	2		1136-0681-01	Plåt.....	Plate.....			
	285	1		1136-0636-01	Bussning-vå.....	Bush-LH.....			
	286	1		1136-0635-01	Bussning-hö.....	Bush-RH.....			