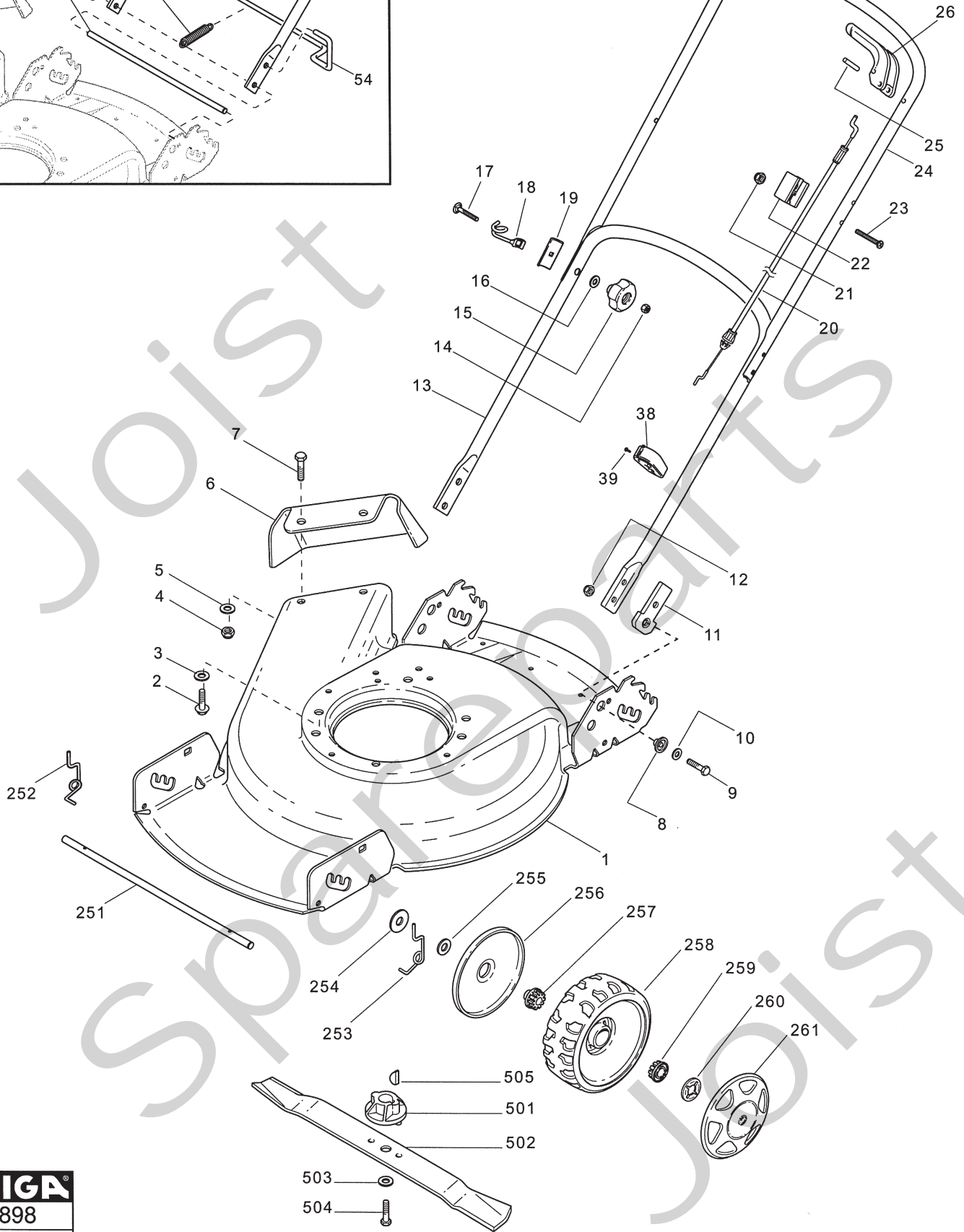
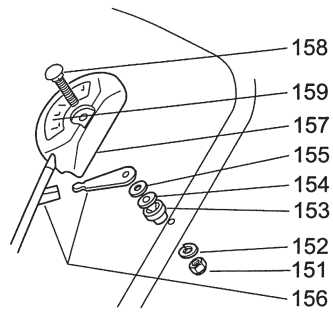
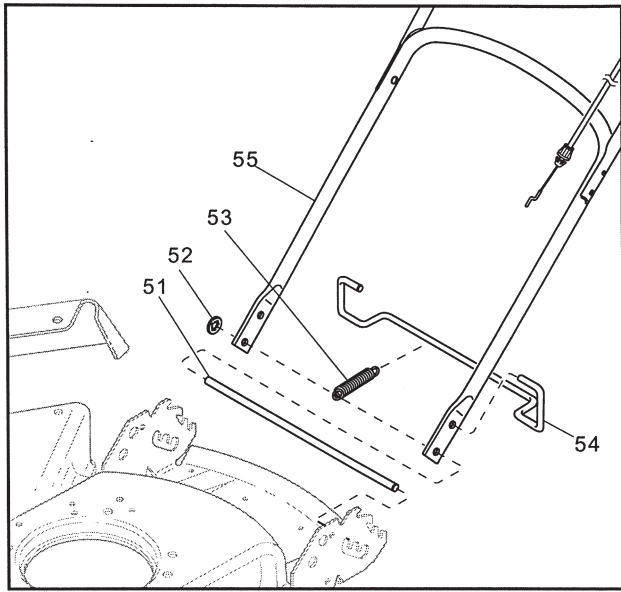


Genuine Spare Parts



Joist
Spareparts
Joist



Utgåva Issue		Bildnr Picture No		DINO 45 EURO		DINO 45 EURO		Sida Page
2005-12		1898						52
Pos. Fig.	Antal/Quantity		Art nr Part No	Benämning	Description	Sats Kit	Anmärkning Notes	
	1181 -29	1134 -61						
	1	1	1111-3061-01	Kåpa- gul	Chassis- yellow			
	2	3	9955-3732-12	Skruv	Screw			
	3	3	9699-0029-02	Planbricka	Flat washer			
	4	2	9747-0631-02	Låsmutter	Lock nut			
	5	2	9699-0025-02	Planbricka	Washer			
	6	1	1111-1129-02	Utkastskärm- gul	Ejection shield- yello			
	7	2	9997-0612-16	Skruv	Screw			
	8	4	1111-2987-01	Isoleringshylsa	Isolation collar			
	9	4	9997-0830-16	Skruv	Screw			
	10	4	9699-0062-02	Planbricka	Flat washer			
	11	2	1111-2986-01	Isoleringsplatta	Isolation plate			
	12	4	9747-0831-02	Mutter	Lock nut			
	13	1	1111-3014-01	Styre- underdel	Handle- lower part			
	14	2	9795-3531-02	Mutter	Nut			
	15	2	1111-3023-01	Lås ratt	Locking knob			
	16	2	9699-0028-02	Planbricka	Flat washer			
	17	2	9899-3557-12	Skruv	Screw			
	18	1	1111-3062-01	Ögla	Eyelink			
	19	2	1111-0178-00	Förstärkning	Reinforcement			
	20	1	1111-3250-01	Motorbromswire	Engine brake cable			
X	20	1	1136-1859-01	Motorbromswire	Engine brake cable			
	21	1	9747-0631-02	Låsmutter	Lock nut			
	22	1	1111-2969-01	Wirefäste	Cable attachment			
	23	1	9948-0640-16	Skruv	Screw			
	24	1	1111-3502-01	Styre- överdel	Handlebar- upper part			
	25	1	9595-0258-00	Spännstift	Locating pin			
	26	1	1117-3221-01	Manöverbygel	OPC lever			
	38	1	1111-2018-01	Kabelhållare	Cable holder			
	39	1	9836-9216-12	Skruv	Screw			
	51	1	1111-1532-01	Ledstång styre	Pivot rod			
	52	2	9670-0203-00	Låsbricka	Lock washer			
	53	1	1111-2375-01	Fjäder	Spring			
	54	1	1111-3017-01	Styrbygel	Handlebar clamp			
	55	1	1111-3018-01	Styre- underdel	Handlebar- lower part			
	151	1	1136-0604-01	Mutter	Nut			
	152	1	1136-0611-01	Låsbricka	Grower			
	153	1	1136-0659-01	Distans	Spacer			
	154	1	9699-0035-02	Planbricka	Flat washer			
	155	1	1136-0606-01	Fjäderbricka	Spring washer			
	156	1	1136-0766-01	Gasreglagearm	Throttle lever			
X	157	1	1136-1861-01	Gaswire	Throttle cable			
	158	1	1136-0618-01	Skruv	Screw			
X	159	1	1136-1857-01	Dekal	Label			
	251	2	1111-3312-01	Hjulaxel	Wheel axle			
	252	1	1111-9035-01	Höjdinställning sats	Height adjust kit		Inkl. pos 252,253,260	
	252	2	1111-1589-02	• Fjäder- hö	• Height adj.spring- RH			
	253	2	1111-1589-01	• Fjäder- vä	• Height adj.spring- LH			
	254	4	1111-1593-01	Bricka	Washer			
	255	4	9699-0037-02	Bricka	Washer			
	256	4	1117-1161-01	Hjulsköld	Wheel protection			
	257	4	1117-3012-01	Hjulbussning	Wheel bush			
	258	4	1111-3163-01	Hjul	Wheel			
	259	4	1111-3165-01	Bussning	Bushing			
	260	4	9675-0017-02	• Starlock	• Lock washer			
	261	4	1111-3084-01	Navkapsel- gul	Hub cap- yellow			
	501	1	1111-9066-01	Knivfäste	Blade holder			
	502	1	1111-9502-01	Kniv	Blade			
	503	1	9696-0011-01	Bricka	Washer			
	504	1	9987-5238-12	Knivbult	Blade bolt			
	505	1	9600-0014-00	Kil	Key			