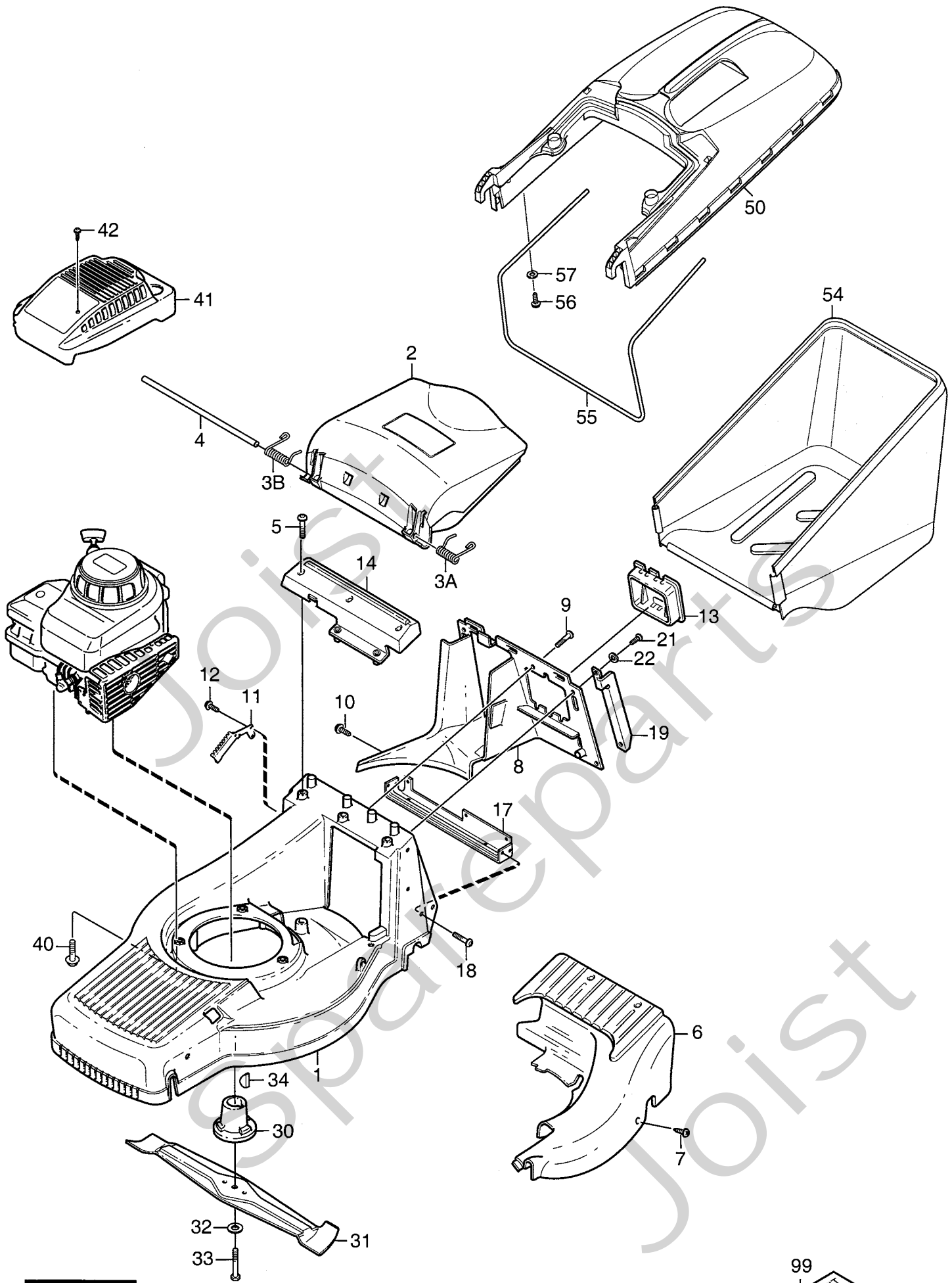


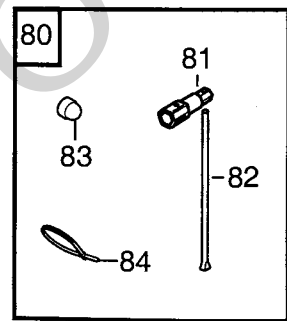
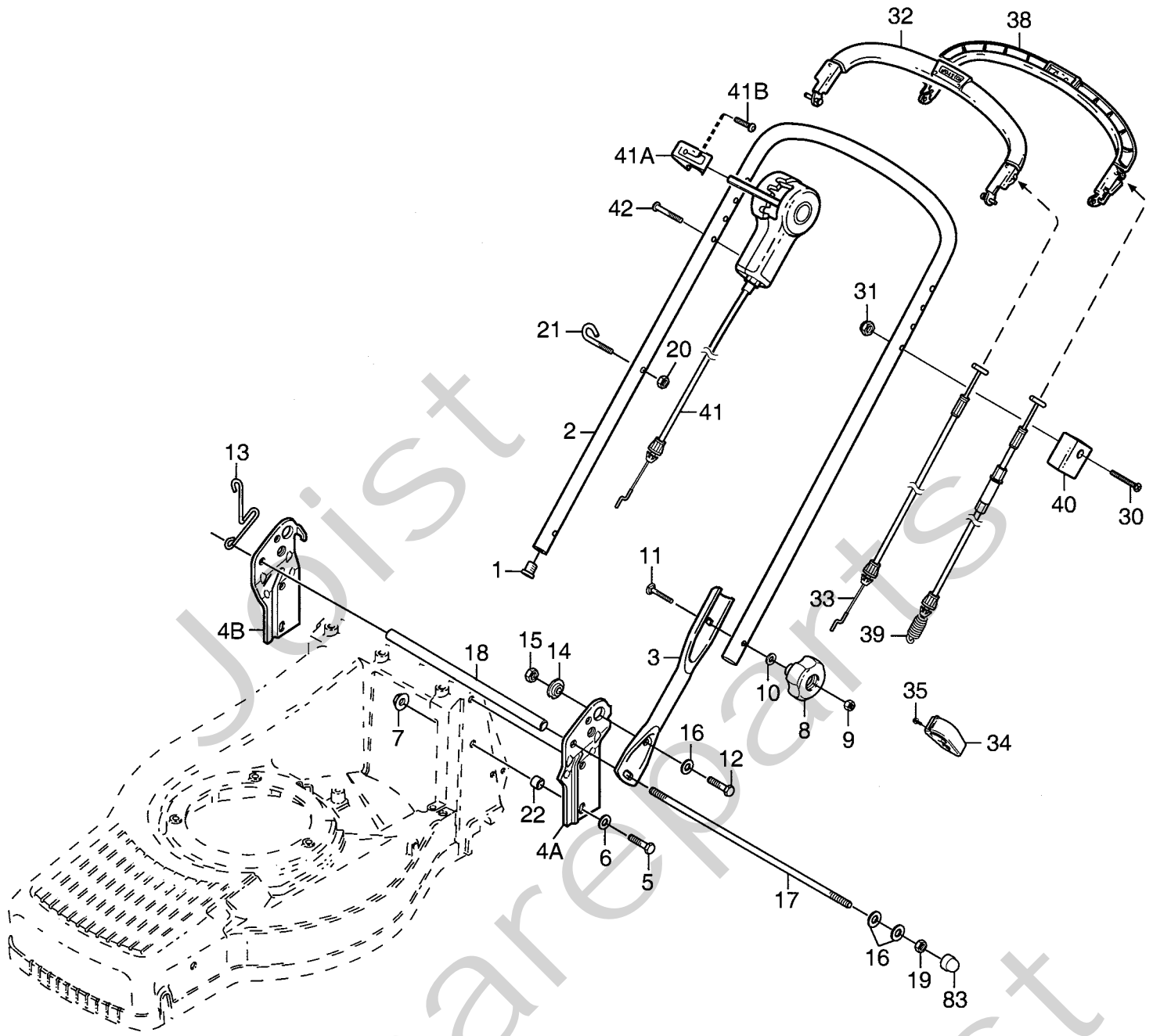
Genuine Spare Parts



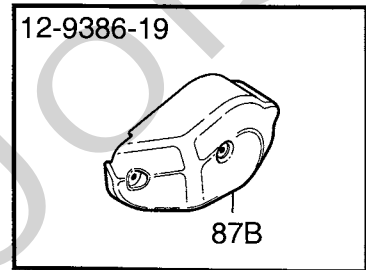
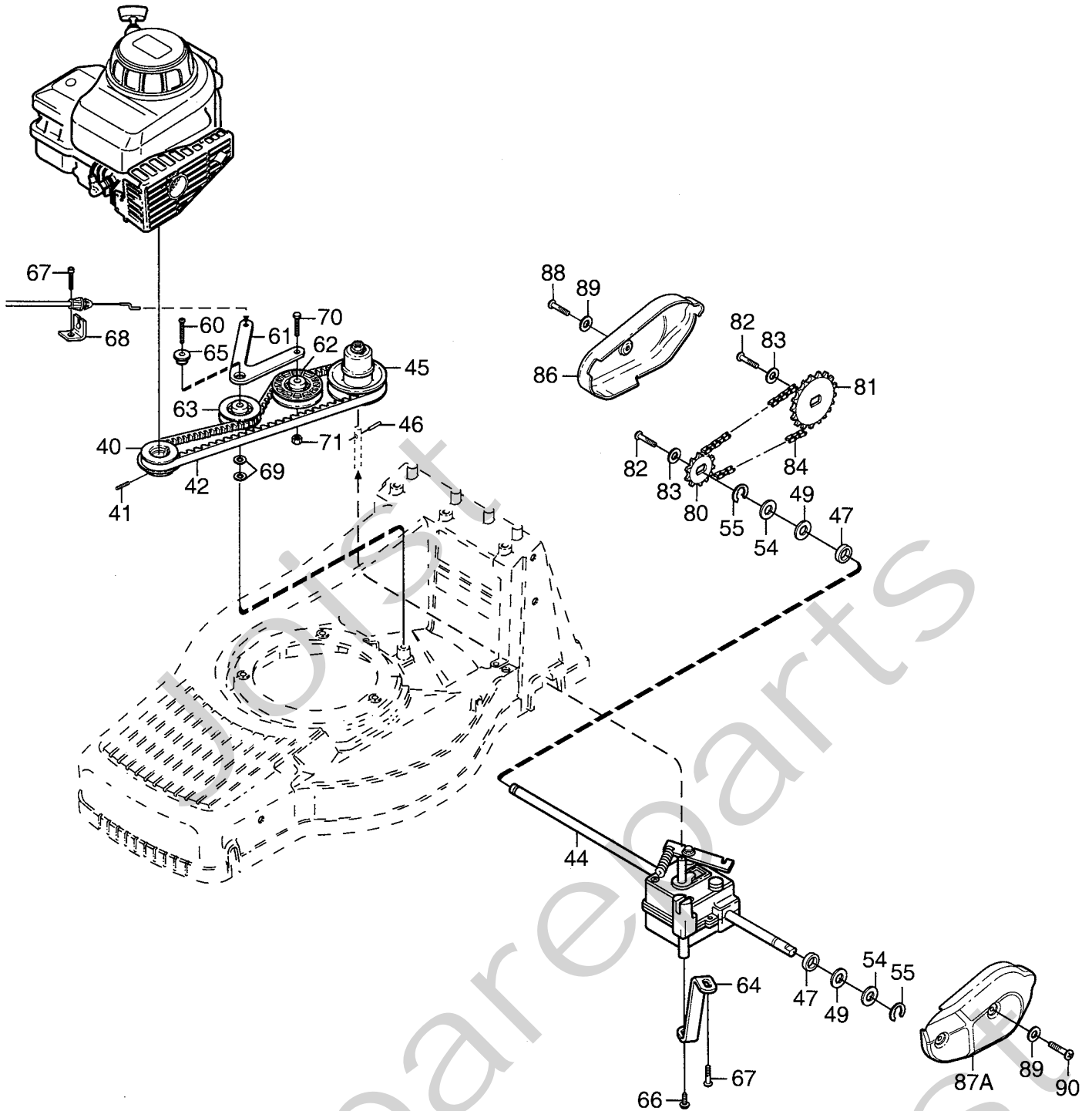
Joist
Spareparts
Joist



Utgåva Issue		Bildnr Picture No		TURBO 48S- 55S ROLLER CHASSI		TURBO 48S- 55S ROLLER CHASSIS		Sida Page	
2004-12		1571A						210	
Pos. Fig.	Antal/Quantity			Art nr Part No	Benämning	Description	Sats Kit	Anmärkning Notes	
	5386	9386							
1	1			1111-3410-01	Chassi- gul	Chassis- yellow		Pos. 3 - 4 incl.	
1		1		1111-3411-01	Chassi- gul	Chassis- yellow			
2	1	1		1111-3529-01	Lucka- gul	Flap- yellow			
3A	1	1		1111-3531-01	• Fjäder- vä	• Spring- LH			
3B	1	1		1111-3530-01	• Fjäder- hö	• Spring- RH			
4	1	1		1111-3532-01	• Axel	• Pivot rod			
5	3	3		9947-0616-16	Skruv	Screw			
6	1			1111-2794-01	Täckkåpa- gul	Cover- yellow			
6		1		1111-3019-01	Täckkåpa- gul	Cover- yellow			
7	3	3		9838-9522-12	Skruv	Screw			
8	1	1		1111-3412-01	Bakstam	Rear attachment			
9	1	1		9947-0616-16	Skruv	Screw			
10	1	1		9838-9522-12	Skruv	Screw			
11	1	1		1111-3548-02	Höjdsegment	Height sector			
12	2	2		9838-9522-12	Skruv	Screw			
13	1	1		1111-2927-01	Batterihållare	Battery holder			
14	1	1		1111-3533-01	Fäste- täckkåpa	Cover attachment			
17	1	1		1111-3524-01	Stag	Strut			
18	4	4		9943-0620-16	Skruv	Screw			
19	1	1		1111-3568-01	Fästplåt- vä	Plate- LH			
19	1	1		1111-3568-02	Fästplåt- hö	Plate- RH	Not ill.		
21	5	5		9840-7916-16	Skruv	Screw			
22	3	3		9699-0087-02	Planbricka	Flat washer			
30	1	1		1111-9070-01	Knivfäste	Blade holder			
31	1			1111-9090-01	Kniv	Blade			
31		1		1111-9091-01	Kniv	Blade			
32	1	1		9696-0011-01	Bricka	Washer			
33	1	1		9987-5251-12	Skruv	Screw			
34	1	1		9600-0014-00	Kil	Key			
40	3	3		9955-3732-12	Skruv	Screw			
41	1	1		1111-3352-01	Motorkåpa- svart	Engine cover- black			
42	2	2		9500-9907-01	Skruv	Screw			
50	1	1		1111-3525-01	Uppsamlarlock- gul	Top collector- yellow			
54	1	1		1111-3528-01	Uppsamlarpåse- svart	Collecting bag- black			
55	1	1		1111-3526-01	Trådbygel	Wire clamp			
56	2	2		9838-9522-12	Skruv	Screw			
57	2	2		9699-0100-02	Bricka	Washer			
99	1	1		1111-3588-04	Dekalsats	Label kit	STIGA		

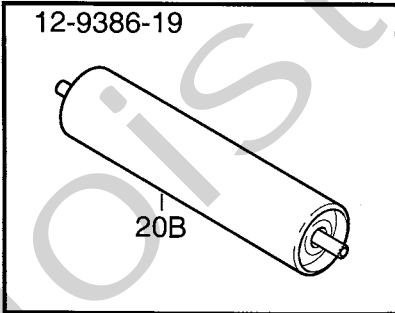
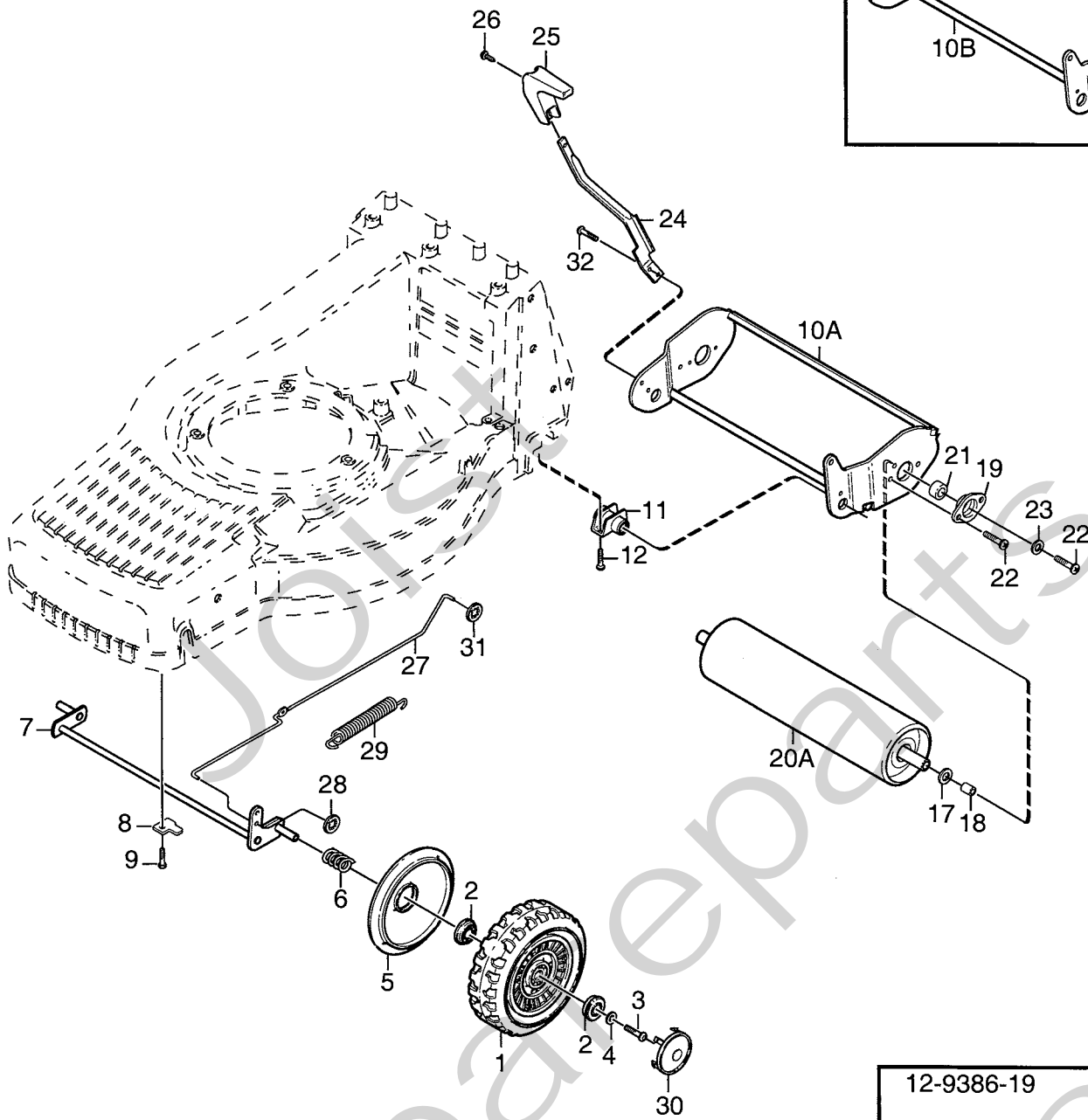
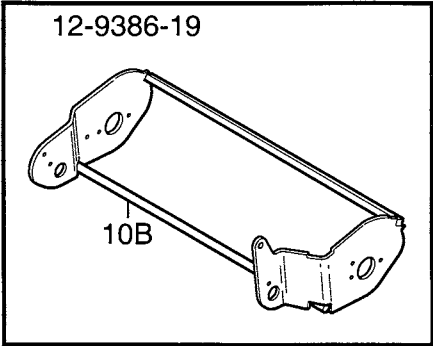


Utgåva Issue		Bildnr Picture No		TURBO 48S- 55S ROLLER STYRE REGLAGE		TURBO 48S- 55S ROLLER HANDLE CONTROLS		Sida Page	
2004- 12		1572						212	
Pos. Fig.	Antal/Quantity			Art nr Part No	Benämning	Description	Sats Kit	Anmärkning Notes	
	5386	9386							
1	2	2		9403-0043-70	Plugg	Plug			
2	1	1		1111-3538-01	Styre-överdel	Handle- upper			
3	2	2		1111-3537-01	Styre-underdel	Handle- lower			
4A	1	1		1111-3549-01	Styrinfästning-vä.....	Handle bracket- LH			
4B	1	1		1111-3549-02	Styrinfästning-hö.....	Handle bracket- RH			
5	4	4		9997-0820-16	Skruv	Screw			
6	4	4		9699-0056-02	Planbricka	Flat washer			
7	4	4		9739-0831-22	Mutter	Nut			
8	2	2		1117-3194-01	Lås ratt	Locking knob			
9	2	2		9799-0831-02	Mutter	Nut			
10	2	2		9699-0028-02	Planbricka	Flat washer			
11	2	2		9898-0845-12	Skruv	Screw			
12	2	2		9997-0825-16	Skruv	Screw			
13	1	1		1111-3578-01	Ögla	Eyelink			
14	2	2		1111-3554-01	Bussning	Bushing			
15	2	2		9799-0831-02	Mutter	Nut			
16	6	6		9699-0056-02	Planbricka	Flat washer			
17	1	1		1111-3577-01	Axel	Shaft			
18	1	1		1111-3576-01	Rör	Tube			
19	2	2		9799-0831-02	Mutter	Nut			
20	1	1		9799-0631-02	Mutter	Nut			
21	1	1		1111-3063-01	Ögla	Eye link			
22	2	2		1111-3583-01	Hylsa	Collar			
30	1	1		9948-0640-16	Skruv	Screw			
31	1	1		9747-0631-02	Låsmutter	Lock nut			
32	1	1		1111-2953-01	Manöverbygel	Control handle			
33	1	1		1111-2968-02	Motorbromswire	Engine brake cable			
33	1	1		1111-2968-05	Motorbromswire	Engine brake cable			
34	2	2		1111-2018-01	Kabelhållare	Cable holder			
35	2	2		9836-9216-12	Skruv	Screw			
38	1	1		1111-2954-01	Manöverbygel	Control handle			
39	1	1		1111-3388-01	Kopplingswire	Clutch cable			
40	1	1		1111-2969-01	Wirefäste	Cable attachment			
41	1	1		1111-2971-01	Variatorreglage	Variator control			
41	1	1		1111-2971-03	Variatorreglage	Variator control			
41A	1	1		1111-2941-01	• Reglageknopp	• Knob			
41B	2	2		9838-9522-12	• Skruv	• Screw			
42	2	2		9838-9540-12	Skruv	Screw			
80	1	1		1111-3569-02	Tillbehörspåse	Accessory bag			
81	1	1		1111-2921-01	• Tändstiftsnyckel	• Spark plug wrench		Pos 81 - 84 incl.	
82	1	1		1111-2113-01	• Vridpinne	• Rod			
83	2	2		9403-0113-00	• Mutterhatt	• Nut cap			
84	2	2		9579-0008-00	• Buntband	• Cable holder			



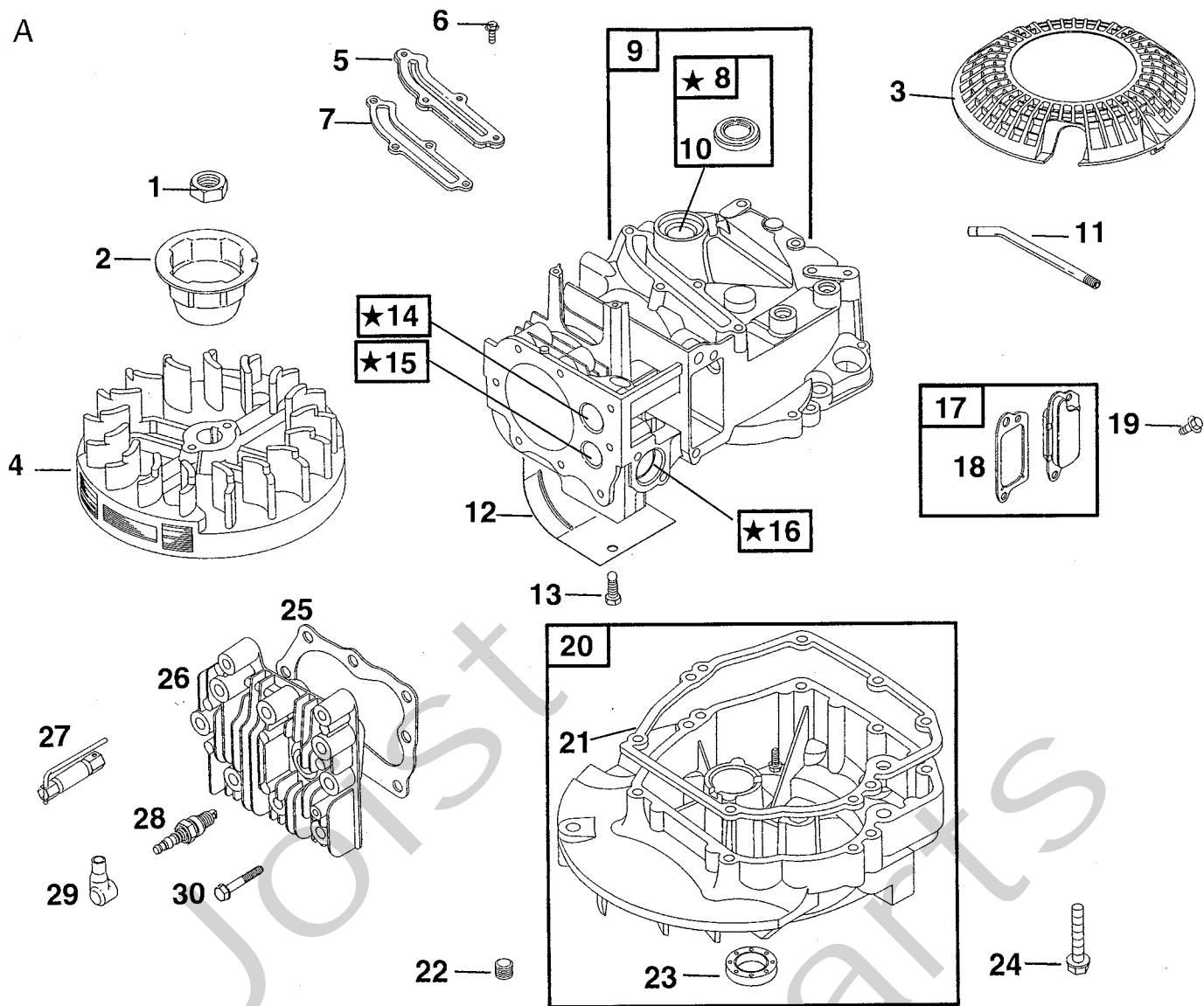
Utgåva Issue		Bildnr Picture No		TURBO 48S- 55S ROLLER TRANSMISSION		TURBO 48S- 55S ROLLER TRANSMISSION		Sida Page	
2004- 12		1471B						214	
Pos. Fig.	Antal/Quantity			Art nr Part No	Benämning	Description	Sats Kit	Anmärkning Notes	
	5386	9386							
40	1	1		1111-2433-01	Motorremskiva	Engine belt pulley		Ej ill/not ill.	
41	1	1		9910-0612-16	Stoppskruv	Set screw			
42	1			9585-0136-01	Drivrem	Drive belt			
42		1		9585-0137-01	Drivrem	Drive belt			
44	1	1		1111-3448-01	Transmission	Transmission			
44A	1	1		1111-3446-01	• Fjäder	• Spring			
45	1	1		1111-3001-01	Variator	Variator assy			
46	1	1		9594-0026-00	Spännstift	Locating pin			
47	2	2		9404-0083-00	Tätningring	Seal ring			
49	2	2		9695-0013-00	Bricka	Washer			
54	2	2		9699-0037-02	Bricka	Washer			
55	2	2		9652-0010-04	Låsring	Snap ring			
60	1	1		9943-0650-16	Skruv	Screw			
61	1			1111-2942-01	Spännarm	Tension arm			
61		1		1111-3051-01	Spännarm	Tension arm			
62	1	1		1111-2746-01	Remskiva	Belt pulley			
63	1	1		1111-2747-01	Spännrulle	Tension roller			
64	1			1111-2943-01	Fäste	Bracket			
64		1		1111-3050-01	Stag	Bracket			
65	1	1		1111-2423-01	Distans	Spacer			
66	1	1		9838-9522-12	Skruv	Screw			
67	2	2		9947-0616-16	Skruv	Screw			
68	1	1		1111-2469-01	Fäste	Attachment			
69	2	2		9699-0060-02	Planbricka	Flat washer			
70	1	1		9997-0630-12	Skruv	Screw			
71	1	1		9747-0631-02	Låsmutter	Lock nut			
80	1	1		1111-3423-01	Kedjehjul	Sprocket	9T		
81	1	1		1111-3424-01	Kedjehjul	Sprocket	21T		
82	1	1		9943-0612-16	Skruv	Screw			
83	2	2		9699-0060-02	Planbricka	Flat washer			
84	1	1		1111-3562-01	Kedja (nitad)	Chain (riveted)			
86	1	1		1111-3516-01	Kedjeskydd- gul	Chain guard- yellow			
87A	1			1111-3517-01	Skyddskåpa- gul	Cover- yellow			
87B		1		1111-3518-01	Skyddskåpa- gul	Cover- yellow			
88	1	1		9943-0620-16	Skruv	Screw	L = 20 mm		
89	3	3		9699-0060-02	Planbricka	Flat washer			
90	2	2		9943-0625-16	Skruv	Screw	L = 25 mm		

X
X
X

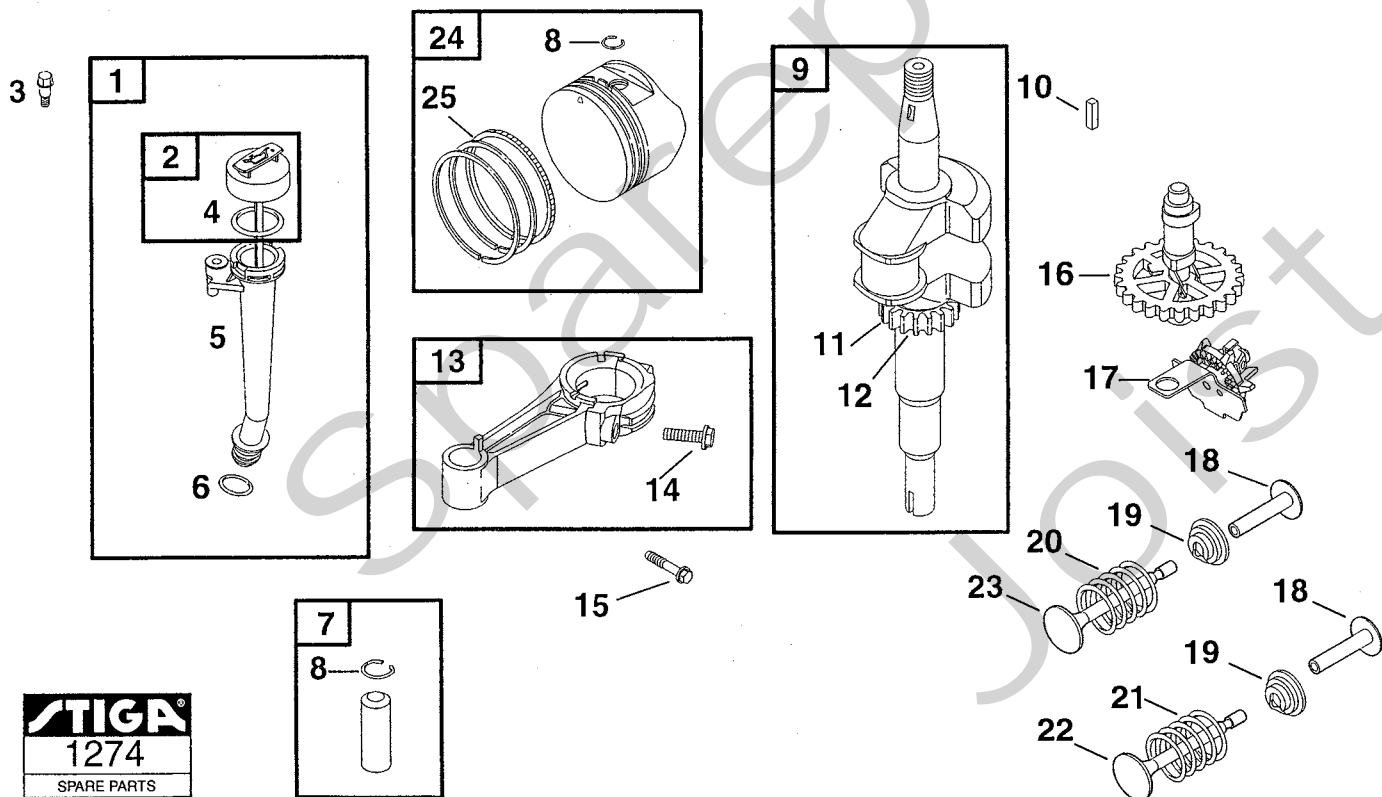


Utgåva Issue		Bildnr Picture No		TURBO 48S- 55S ROLLER HJULUPPHÄNGNING		TURBO 48S- 55S ROLLER WHEEL SUSPENSION		Sida Page	
2004-12		1574A						216	
Pos. Fig.	Antal/Quantity			Art nr Part No	Benämning	Description	Sats Kit	Anmärkning Notes	
	5386	9386							
1	2	2		1111-2784-01	Hjul kpl	Wheel assy			
2	2	2		1111-3296-01	. Kullager Ball bearing			
3	2	2		9943-0612-16	Skruv	Screw			
4	2	2		9699-0100-02	Bricka	Washer			
5	2	2		1111-2785-01	Täckbricka	Wheel cover			
6	2	2		1111-1138-01	Fjäder	Spring			
7	1			1111-3466-01	Framaxel	Front axle			
7		1		1111-3466-02	Framaxel	Front axle			
8	2	2		1111-1504-01	Överfall	Retainer			
9	2	2		9947-0616-16	Skruv	Screw			
10A	1			1111-3522-01	Vagga	Rocker			
10B		1		1111-3523-01	Vagga	Rocker			
11	2	2		1111-2814-01	Bussning	Bushing			
12	4	4		9947-0616-16	Skruv	Screw			
17	1	1		9699-0121-02	Planbricka	Flat washer			
18	1	1		1111-3467-01	Distans	Spacer			
19	2	2		1111-3434-01	Lagerhållare	Bearing holder			
20A	1			1111-3429-01	Rulle	Roller			
20B		1		1111-3430-01	Rulle	Roller			
21	2	2		9549-0055-01	Kullager	Ball bearing			
22	5	5		9943-0612-16	Skruv	Screw			
23	1	1		9699-0060-02	Planbricka	Flat washer			
24	1	1		1111-3425-01	Spak	Lever			
25	1	1		1111-2445-01	Handtag	Grip			
26	1	1		9838-9516-12	Skruv	Screw			
27	1			1111-3414-01	Dragstång	Tie rod			
27		1		1111-3415-01	Dragstång	Tie rod			
28	1	1		9675-0011-00	Starlock	Starlock			
29	1	1		1111-2819-01	Fjäder	Spring			
30	2	2		1111-3443-01	Navkapsel- silver	Hub cap- silver			
31	1	1		9672-0007-09	Starlock	Starlock washer			
32	2	2		9947-0616-16	Skruv	Screw			

A

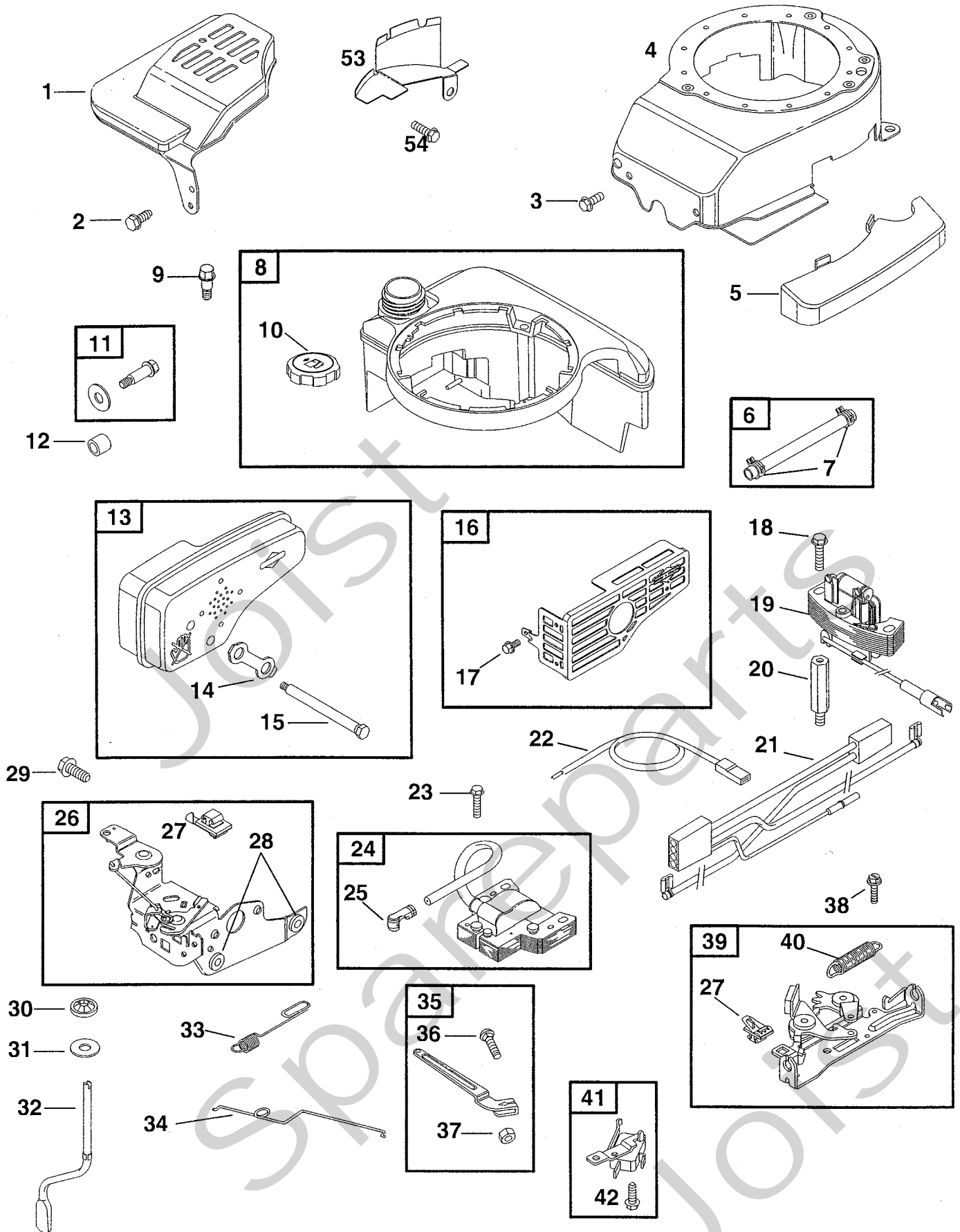


B



Utgåva Issue 2004-12		Bildnr Picture No 1274				BRIGGS & STRATTON 12H802, 12H807 CYLINDER VEVAXEL		BRIGGS & STRATTON 12H802, 12H807 CYLINDER CRANKSHAFT		Sida Page 392
Pos. Fig.	Antal/Quantity				Art nr Part No	Benämning	Description	Sats Kit	Anmärkning Notes	
	12H 802- 1935	12H 807- 1936	12H 802- 1966	12H 807- 1992						
A01	1	1	1	1	690662	Mutter.....	Flywheel nut.....			
A02	1	1	1	1	695161	Svånghjuls kopp.....	Flywheel cup.....			
A03	1	1	1	1	691919	Skydd.....	Rewind guard.....			
A04		1		1	691987	Svånghjul.....	Flywheel.....			
A04	1		1		692315	Svånghjul.....	Flywheel.....			
A05	1	1	1		692342	Lock.....	Cover.....			
X A05				1	697734	Lock.....	Cover.....			
A06	4	4	4	4	690345	Skruv.....	Screw.....			
A07	1	1	1	1	691879	Packning.....	Gasket.....			
A08	1	1	1	1	399269	• Bussning.....	• Bushing.....			
A09	1	1	1	1	697322	Cylinder kpl.....	Cylinder assy.....			
A10	1	1	1	1	299819	Tätningring.....	Oil seal.....			
A11			1		499675	Ventilationsrör.....	Breather tube.....			
A11	1	1		1	691781	Ventilationsrör.....	Breather tube.....			
A12	1	1	1	1	690450	Cylinderskydd.....	Cylinder shield.....			
A13	1	1	1	1	690345	Skruv.....	Screw.....			
A14	1	1	1	1	691155	• Ventilsåte- insug.....	• Valve seat- intake.....			
A15	1	1	1	1	690380	• Ventilsåte- utblås.....	• Valve seat- exhaust.....			
A16	1	1	1	1	262001	• Ventilstyrning- utblås.....	• Valve guide- exhaust.....			
A16	1	1	1	1	63709	• Ventilstyrning- insug.....	• Guide- intake valve.....			
A17	1	1	1	1	695250	Vevhusventilation.....	Breather.....			
A18	1	1	1	1	696125	• Packning.....	• Gasket.....			
A19	2	2	2	2	691125	Skruv.....	Screw.....			
A20	1	1	1	1	493279	Vevhus.....	Engine sump.....			
A21	1	1	1	1	692232	• Packning.....	• Gasket.....			
A22	1	1	1	1	691680	Oljeavtappningsplugg.....	Oil drain plug.....			
A23	1	1	1	1	399781	• Tätningring.....	• Oil seal.....			
A24	7	7	7	7	691092	Skruv.....	Screw.....			
A25	1	1	1	1	692249	Packning.....	Gasket.....			
A26	1	1	1	1	691160	Topplock.....	Cylinder head.....			
A27	1	1	1	1	1111-9029-01	Tändstiftsnyckel.....	Spark plug wrench.....			
A28	1	1	1	1	9400-0225-00	Tändstift.....	Spark plug.....			
A29	1	1	1	1	66538	Tändstiftsskydd.....	Spark plug elbow.....		Champion J19LM	
A30	8	8	8	8	690912	Skruv.....	Screw.....			
B01	1	1	1	1	692017	Oljesticka kpl.....	Oil dipstick assy.....			
B02	1	1	1	1	495264	• Oljesticka.....	• Oil dipstick.....			
B03	1	1	1	1	690940	Skruv.....	Screw.....			
B04	1	1	1	1	691031	• O-ring.....	• O-ring.....			
B05	1	1	1	1	495265	• Oljepåfyllningsrör.....	• Oil filler tube.....			
B06	1	1	1	1	692296	• Tätningring.....	• Tube seal.....			
B07	1	1	1	1	499423	Kolvbult.....	Piston pin.....			
B08	2	2	2	2	691866	• Låsring.....	• Lock ring.....			
B09	1	1	1	1	691452	Vevaxel.....	Crankshaft.....			
B10	1	1	1	1	222698	Kil.....	Key.....			
B11	1	1	1	1	691830	• Drev.....	• Timing gear.....			
B12	1	1	1	1	690979	• Kil.....	• Timing key.....			
B13	1	1	1	1	499424	Vevstake.....	Connecting rod.....			
B14	1	1	1	1	691664	• Skruv.....	• Screw.....			
B15	1	1	1	1	695759	Skruv.....	Screw.....			
B16	1	1	1	1	691449	Kamaxel.....	Camshaft.....			
B17	1	1	1	1	691997	Oljeslungare.....	Oil slinger.....			
B18	2	2	2	2	690548	Ventilyftare.....	Valve tappet.....			
B19	2	2	2	2	692194	Ventilhållare.....	Valve retainer.....			
B20	1	1	1	1	691270	Ventilfjäder.....	Valve spring.....			
B21	1	1	1	1	691270	Ventilfjäder.....	Valve spring.....			
B22	1	1	1	1	262651	Utblåsningsventil.....	Exhaust valve.....			
B23	1	1	1	1	262652	Insugningsventil.....	Intake valve.....			
B24	1	1	1	1	499429	Kolv kpl.....	Piston assy.....		Standard	
B24	1	1	1	1	499430	Kolv kpl.....	Piston assy.....		.010" oversize	
B24	1	1	1	1	499431	Kolv kpl.....	Piston assy.....		.020" oversize	
B25	1	1	1	1	499425	• Kolvringsatts.....	• Ring set.....		Standard	
B25	1	1	1	1	499426	• Kolvringsatts.....	• Ring set.....		.010" oversize	
B25	1	1	1	1	499427	• Kolvringsatts.....	• Ring set.....		.020" oversize	

A

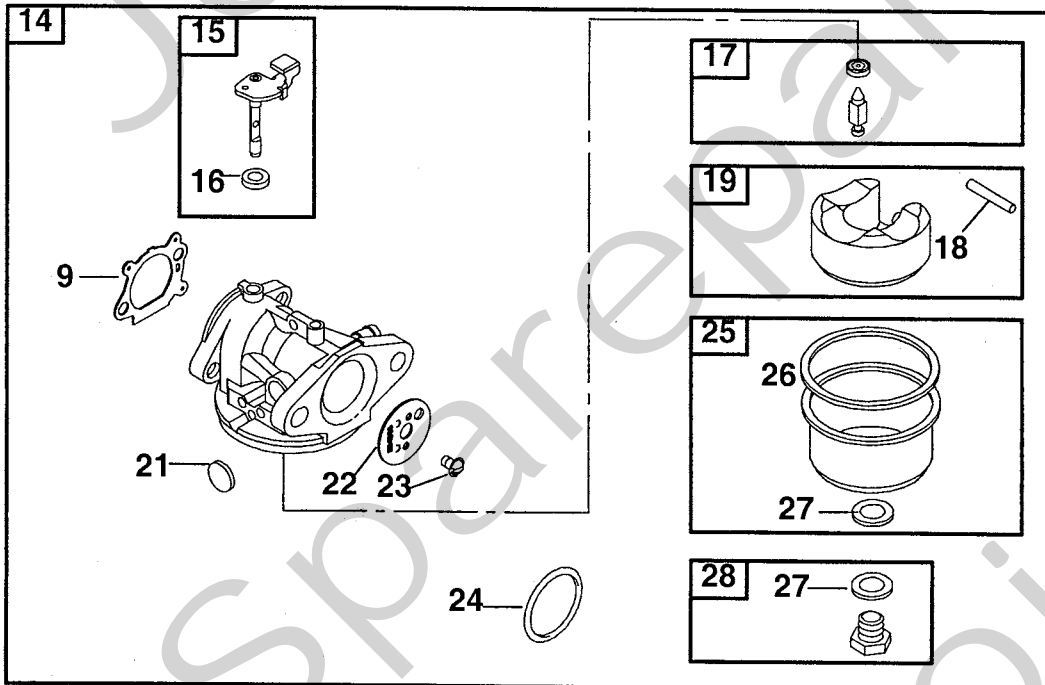
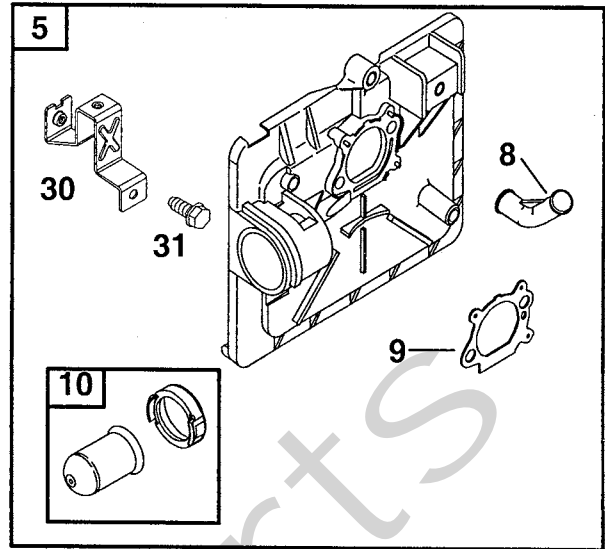
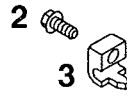
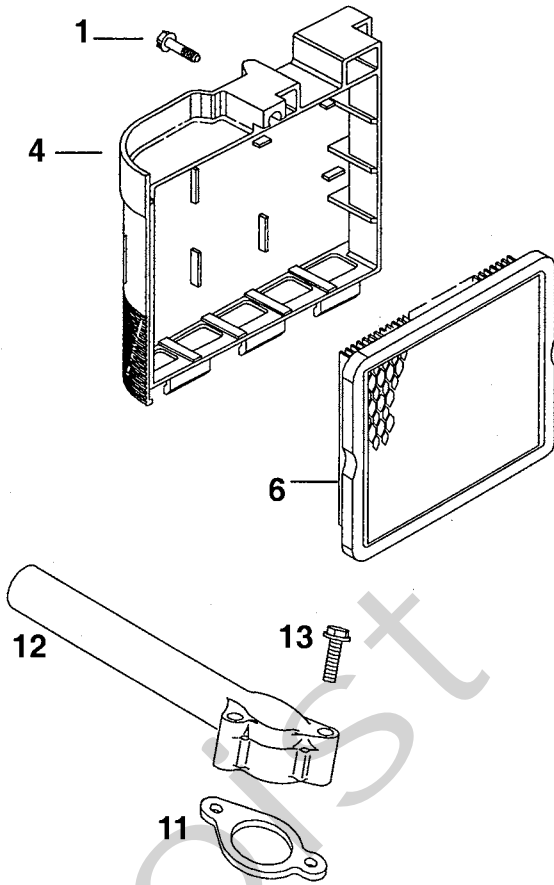


Utgåva Issue 2004-12		Bildnr Picture No 1275				BRIGGS & STRATTON 12H802, 12H807 BRÄNSLETANK REGULATOR		BRIGGS & STRATTON 12H802, 12H807 FUEL TANK GOVERNOR		Sida Page 394
Pos. Fig.	Antal/Quantity				Art nr Part No	Benämning	Description	Sats Kit	Anmärkning Notes	
	12H 802- 1935	12H 807- 1936	12H 802- 1966	12H 807- 1992						
A01	1	1	1	1	691757	Lock.....	Control cover			
A02	1	1	1	1	690664	Skruv	Screw			
A03	4	4	4	4	691108	Skruv	Screw			
A04	1	1	1	1	493293	Fläkthus	Blower housing			
A05	1	1	1	1	690595	Lock.....	Brake cover			
A06	1		1		691050	Bränsleslang	Fuel line.....			
A06		1		1	691371	Bränsleslang	Fuel line.....			
A07	2	2	2	2	95162	Slangklämma.....	Hose clamp			
A08	1	1	1		495224	Bränsletank.....	Fuel tank			
A08				1	699374	Bränsletank.....	Fuel tank			
A09	2	2	2	2	690940	Skruv	Screw			
A10	1	1	1	1	397974	• Tanklock	• Fuel cap.....			
A11	1	1	1	1	692311	Skruv/bricka	Screw/washer			
A12	1	1	1	1	692294	Distans	Spacer			
A13	1	1	1	1	692038	Ljuddämpare	Muffler			
A14	1	1	1	1	691740	• Låsbleck	• Screw lock			
A15	2	2	2	2	691340	• Skruv	• Screw			
A16	1	1	1	1	499034	Skydd	Guard			
A17	2	2	2	2	690664	• Skruv	• Screw			
A18		2		2	691648	Skruv	Screw			
A19		1		1	691991	Generator.....	Alternator			
A20		2		2	691094	Pinnbult	Stud			
A21		1		1	696547	Kablage.....	Wiring harness.....			
A22	1	1	1	1	692390	Stoppkabel.....	Stop wire.....			
A23	2	2	2	2	691061	Skruv	Screw			
A24	1	1	1	1	802574	Tändsystem	Magneto armature.....			
A25	1	1	1	1	493880	• Anslutningshylsa	• Terminal			
A26	1	1	1	1	692031	Reglageplåt	Control bracket			
A27	2	2	2	2	692310	• Stoppkontakt	• Stop switch			
A28	1	1	1	1	493823	• Distans	• Spacer			
A29	2	2	2	2	690877	Skruv	Screw			
A30	1	1	1	1	690340	Hållare	Retainer			
A31	1	1	1	1	690272	Bricka	Washer			
A32	1	1			691308	Regulatoraxel.....	Governor crank			
A32			1	1	698801	Regulatoraxel.....	Governor crank			
A33	1	1	1	1	691292	Regulatorfjäder.....	Governor spring			
A34	1	1	1	1	691829	Regulatorlänk	Governor link			
A35	1	1	1	1	690783	Regulatorarm.....	Govern. control lever.....			
A36				1	691119	• Bult	• Bolt			
A36	1	1	1		92613	• Skruv	• Screw			
A37	1	1			231082	• Mutter	• Nut			
A37			1	1	691251	• Mutter	• Nut			
A38	2	2	2	2	691648	Skruv	Screw			
A39	1	1	1	1	691994	Broms.....	Brake			
A40	1	1	1	1	691831	• Bromsfjäder.....	• Brake spring			
A41		1		1	499421	Brytare.....	Switch			
A42		1		1	691627	• Skruv	• Screw			
A53	1	1	1		694086	Svänghjulsskydd	Flywheel guard			
A54	1	1	1		691108	Skruv	Screw			

X

2 st/includes 2

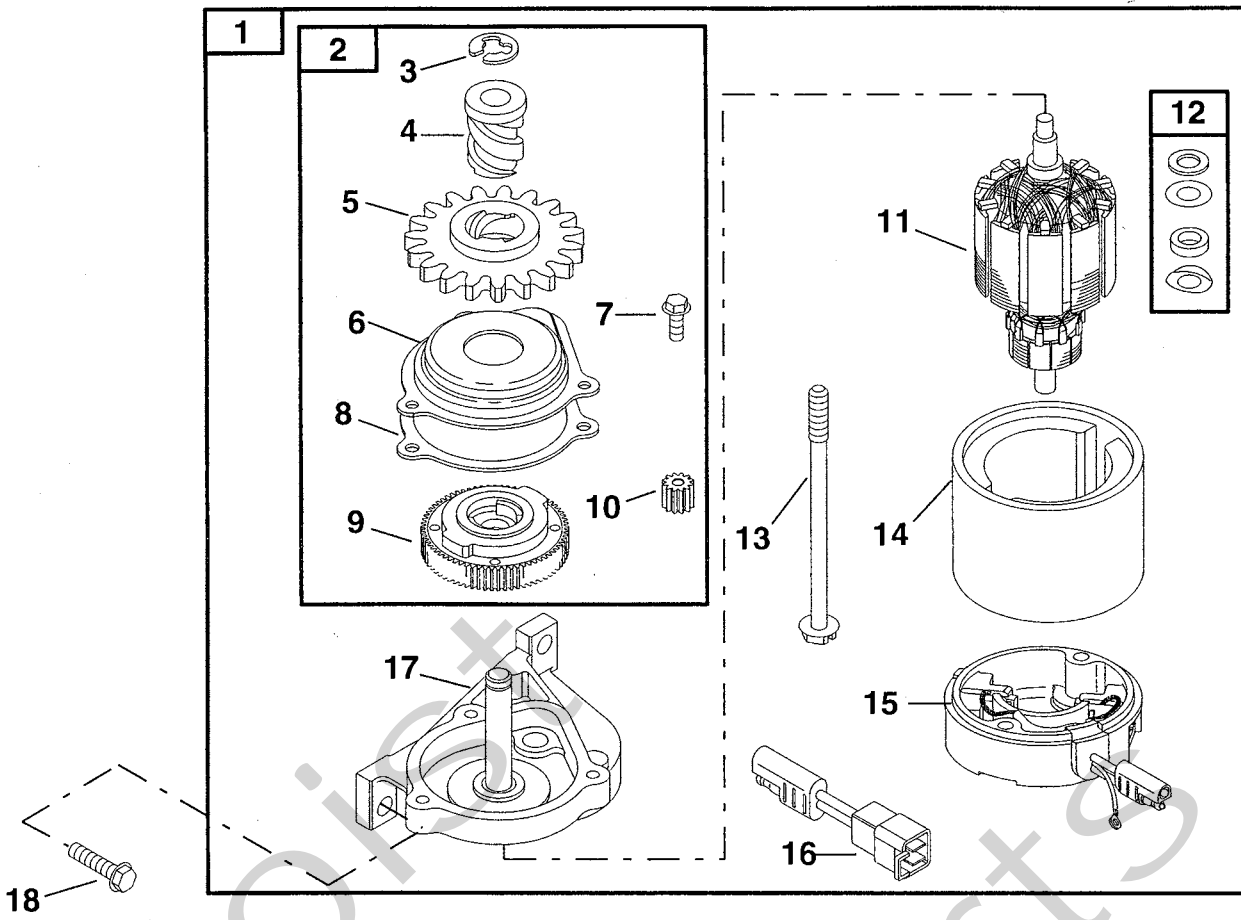
A



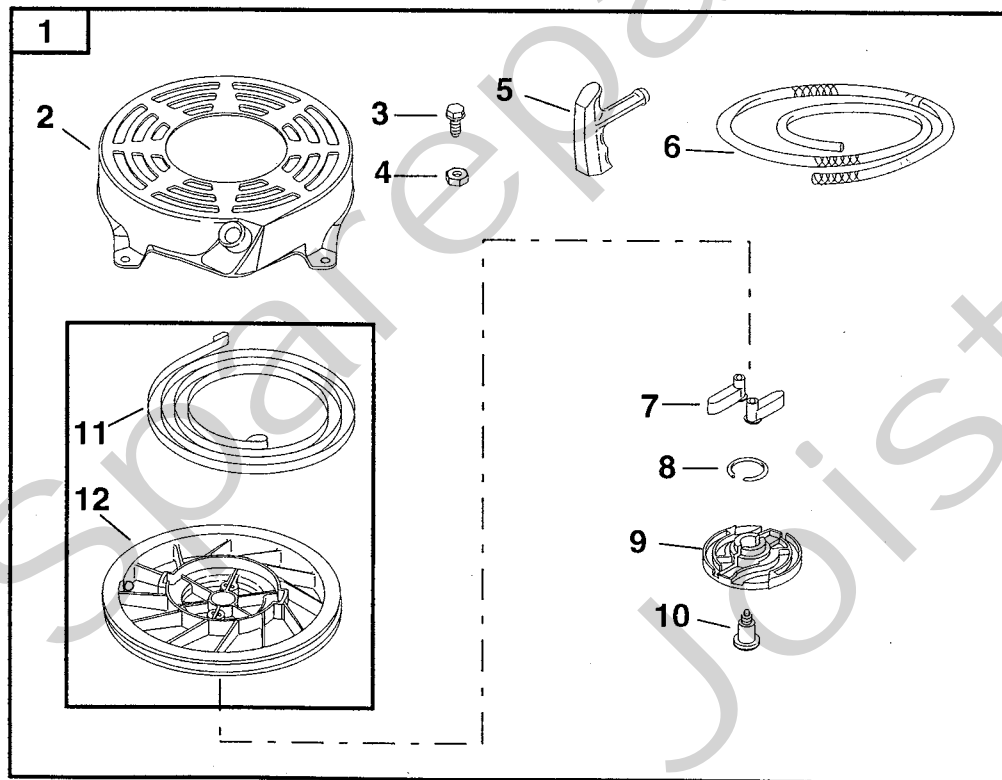
Utgåva Issue		Bildnr Picture No		BRIGGS & STRATTON 12H802, 12H807 LUFTFILTER FÖRGASARE		BRIGGS & STRATTON 12H802, 12H807 AIR CLEANER CARBURETTOR		Sida Page	
2004-12		1276A						396	
Pos. Fig.	Antal/Quantity				Art nr Part No	Benämning	Description	Sats Kit	Anmärkning Notes
	12H 802- 1935	12H 807- 1936	12H 802- 1966	12H 807- 1992					
A01	1	1	1	1	690670	Skruv	Screw		
A02	1	1	1	1	691044	Skruv	Screw		
A03	1	1	1	1	690798	Wireklämma	Casing clamp		
A04	1	1	1	1	692298	Luftrenarlock	Air cleaner cover		
A05	1	1	1	1	496116	Luftrenarfäste	Air cleaner base		
A06	1	1	1	1	491588	Pappersfilter	Air filter		
A07	2	2	2	2	692523	Skruv	Screw		
A08	1	1	1	1	691923	• Hylsa	• Grommet		
A09	1	1	1	1	272653	• Packning	• Gasket		
A10	1	1	1	1	694395	• Primer	• Primer		
A11	1	1	1	1	272199	Packning	Gasket		
A12	1	1	1	1	497465	Insugningsrör	Intake pipe		
A13	2	2	2	2	691650	Skruv	Screw		
A14	1	1	1	1	498170	Förgasare kpl	Carburettor assy		
A15	1	1	1	1	696565	• Spjällaxel	• Throttle shaft		
A16	1	1	1	1	691321	• Dammtätning	• Dust seal		
A17	1	1	1	1	398188	• Bränslenål	• Inlet valve		
A18	1	1	1	1	691242	• Flottöraxel	• Float hinge pin		
A19	1	1	1	1	398187	• Flottör	• Float		
A20	2	2	2	2	692524	Skruv	Screw		
A21	1	1	1	1	694468	• Expansionsbricka	• Welch plug		
A22	1	1	1	1	696564	• Gasspjäll	• Throttle valve		
A23	1	1	1	1	691636	• Skruv	• Screw		
A24	1	1	1	1	270344	• Tätning	• Seal		
A25	1	1	1	1	493640	• Flottörhus	• Bowl		
A26	1	1	1	1	693981	• Packning	• Gasket		
A27	1	1	1	1	271716	• Tätningsbricka	• Sealing washer		
A28	1	1	1	1	498978	• Huvudmunstycke	• Main jet		
A29					494870	Huvudmunstycke	Main jet		
A29	1	1	1	1	497466	Huvudmunstycke	Main jet		
A30	1	1	1	1	691753	• Fäste	• Bracket		
A31	1	1	1	1	691669	• Skruv	• Screw		

Standard
High altitude
High altitude

A

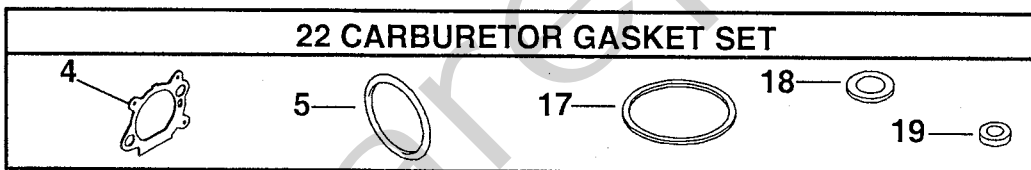
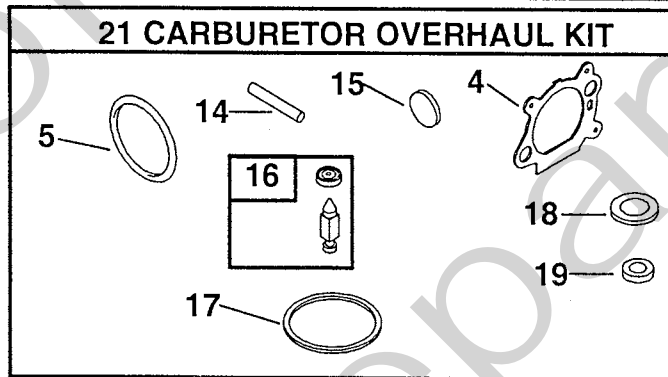
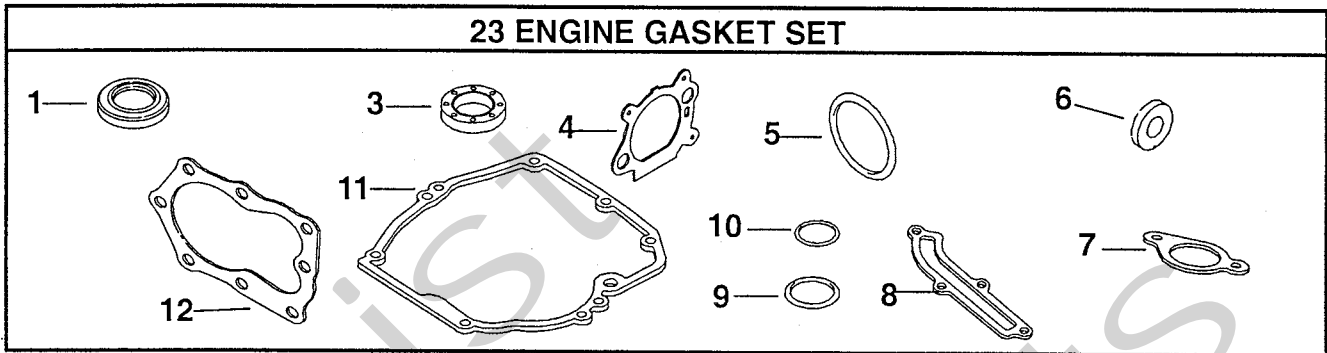


B

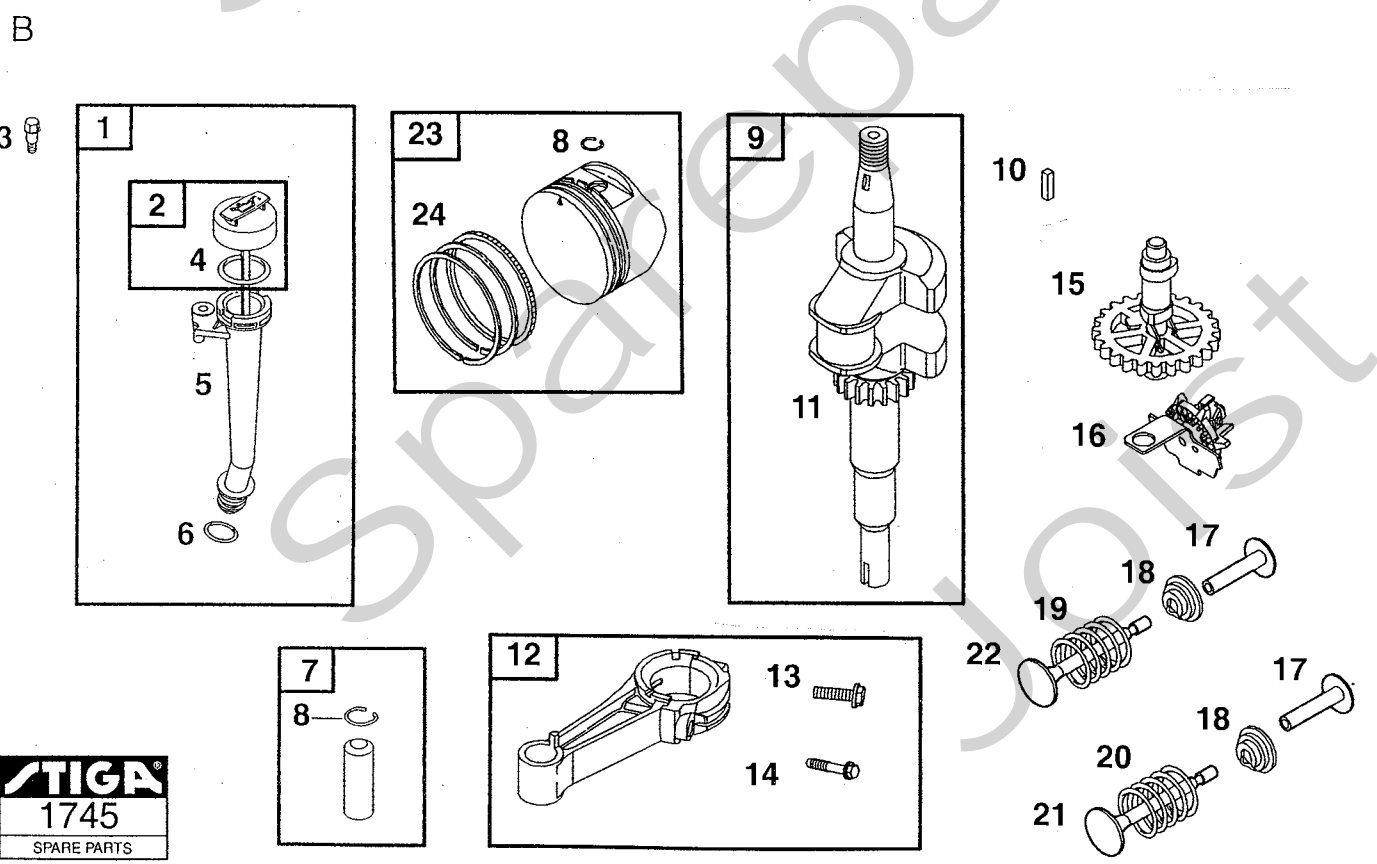
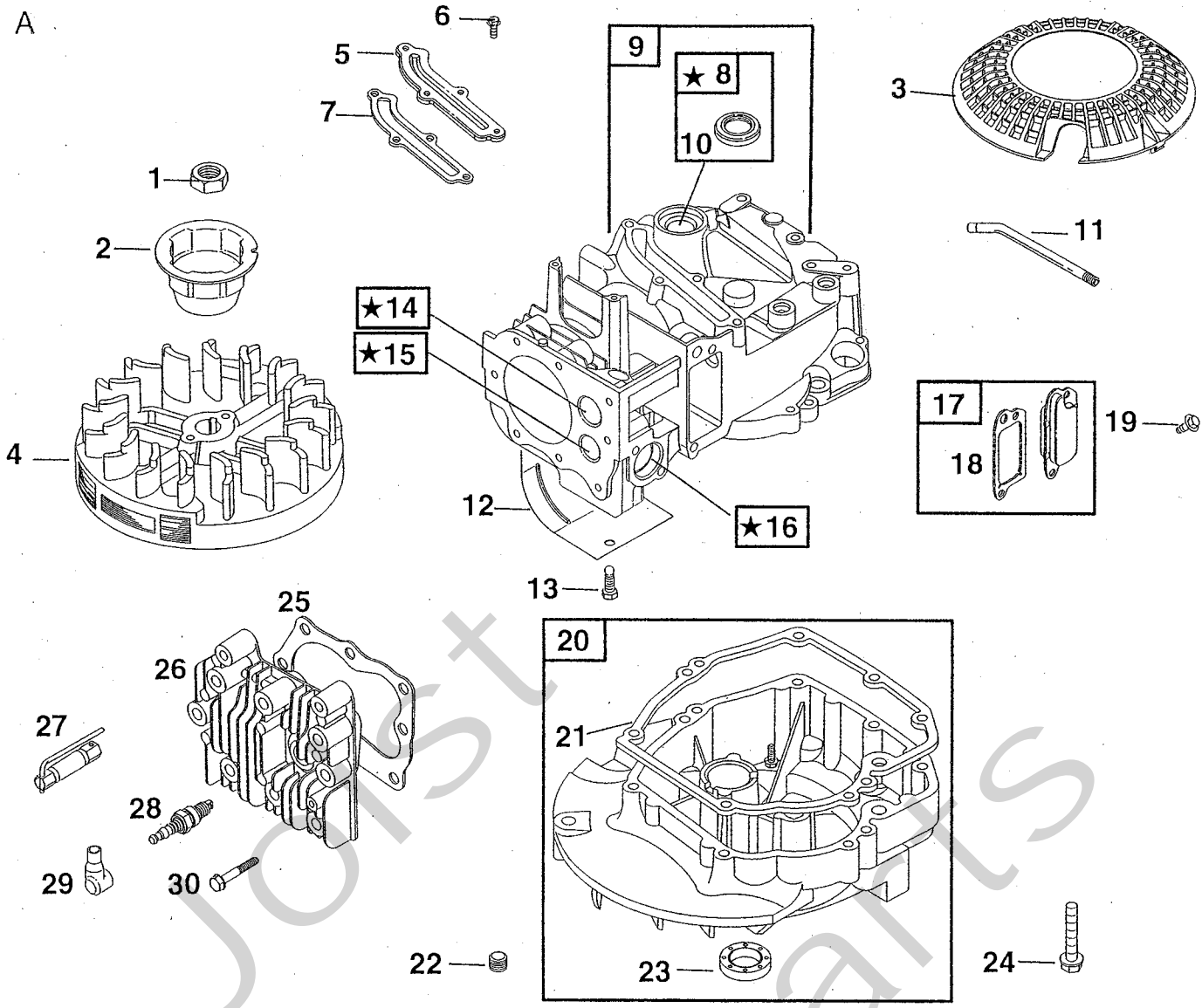


Utgåva Issue		Bildnr Picture No				BRIGGS & STRATTON 12H802, 12H807 STARTMOTOR SNÖRSTART		BRIGGS & STRATTON 12H802, 12H807 STARTER MOTOR REWIND STARTER		Sida Page
Pos. Fig.	Antal/Quantity				Art nr Part No	Benämning	Description	Sats Kit	Anmärkning Notes	
	12H 802- 1935	12H 807- 1936	12H 802- 1966	12H 807- 1992						
A01		1		1	695550	Startmotor kpl	Starter motor assy			
A02		1		1	494147	• Drev kpl	• Drive kit			
A03		1		1	93941	•• Låsring	•• Retainer			
A04		1		1	691325	•• Snäckdrev	•• Starter spline			
A05		1		1	691918	• Drev	• Pinion gear			
A06		1		1	692341	•• Lock	•• Cover			
A07		3		3	690345	•• Skruv	•• Screw			
A08		1		1	692352	•• Packning	•• Gasket			
A09		1		1	692358	•• Koppling	•• Drive clutch			
A10		1		1	691269	• Drev	• Pinion gear			
A11		1		1	690786	• Rotor	• Starter armature			
A12		1		1	492919	• Brickor	• Washer set			
A13		2		2	692327	• Bult	• Bolt			
A14		1		1	695266	• Starthus	• Starter housing			
A15		1		1	695267	• Bottenkåpa	• End cap			
A16		1		1	695268	• Kabeladapter	• Wire adapter			
A17		1		1	690782	• Lock	• Drive cap			
A18		2		2	691127	Skruv	Screw			
B01	1	1	1	1	497680	Start kpl	Starter assy			
B02	1	1	1	1	691421	• Starthus	• Starter housing			
B03	4	4	4	4	690837	• Skruv	• Screw			
B04	4	4	4	4	690800	• Mutter	• Nut			
B05	1	1	1	1	281434	• Starthandtag	• Handle			
B06	1	1	1	1	692259	• Startsnöre	• Starter rope			
B06	1	1	1	1	697316	• Startsnöre	• Starter rope			
B07	2	2	2	2	281505	• Startklo	• Starter pawl			
B08	1	1	1	1	691855	• Friktionsfjäder	• Friction spring			
B09	1	1	1	1	692299	• Spärrplatta	• Pawl friction plate			
B10	1	1	1	1	691696	• Skruv	• Screw			
B11	1	1	1	1	498144	• Linhjul m. fjäder	• Pulley/spring			
B12	1	1	1	1	498144	• Linhjul m. fjäder	• Pulley/spring			

X



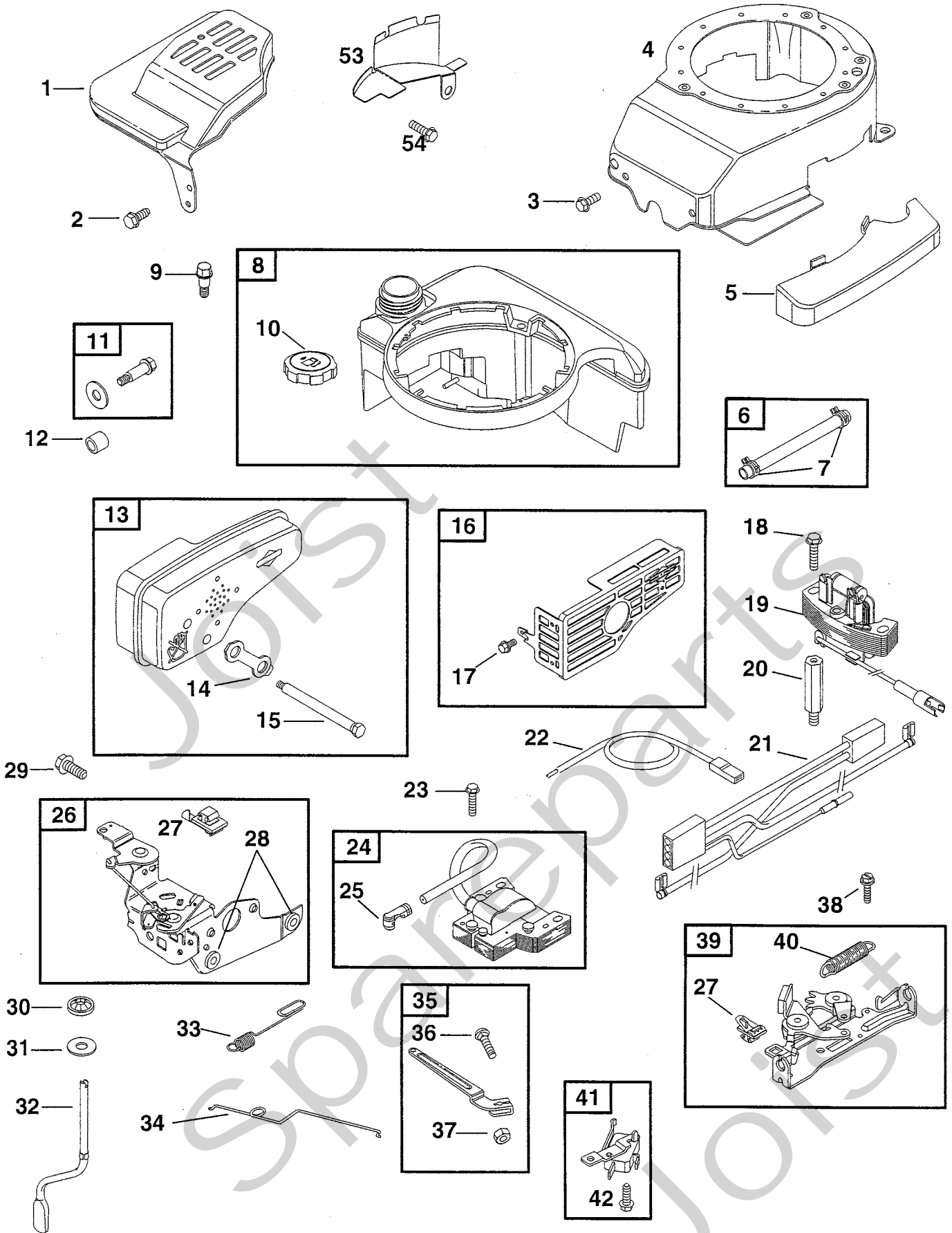
Utgåva Issue 2004-12		Bildnr Picture No 1278A		BRIGGS & STRATTON 12H802, 12H807 PACKNINGSSATS		BRIGGS & STRATTON 12H802, 12H807 GASKET SET		Sida Page 400	
Pos. Fig.	Antal/Quantity				Art nr Part No	Benämning	Description	Sats Kit	Anmärkning Notes
	12H 802- 1935	12H 807- 1936	12H 802- 1966	12H 807- 1992					
A01	1	1	1	1	299819	• Tätningsring	• Oil seal		
A03	1	1	1	1	399781	• Tätningsring	• Oil seal		
A04	1	1	1	1	272653	• Packning.....	• Gasket		
A05	1	1	1	1	270344	• Tätning	• Seal		
A06	1	1	1	1	493823	• Distans	• Spacer		
A07	1	1	1	1	272199	• Packning.....	• Gasket		
A08	1	1	1	1	691879	• Packning.....	• Gasket		
A09	1	1	1	1	691031	• O- ring.....	• O- ring		
A10	1	1	1	1	692296	• Tätningsring	• Tube seal		
A11	1	1	1	1	692232	• Packning.....	• Gasket		
A12	1	1	1	1	692249	• Packning.....	• Gasket		
A14	1	1	1	1	691242	• Flottöraxel.....	• Float hinge pin.....		
A15	1	1	1	1	694468	• Expansionsbricka.....	• Welch plug		
A16	1	1	1	1	398188	• Bränslenål.....	• Inlet valve		
A17	1	1	1	1	693981	• Packning.....	• Gasket		
A18	1	1	1	1	271716	• Tätningsbricka	• Sealing washer.....		
A19	1	1	1	1	691321	• Dammtätning	• Dust seal		
A21	1	1	1	1	498260	Rep.sats förgasare.....	Carb. overhaul kit.....		
A22	1	1	1	1	498261	Packn.sats- förg.....	Gasket set- carb.		
A23	1	1	1	1	497316	Packn.sats- motor.....	Gasket set- engine.....		



STIGA
1745
SPARE PARTS

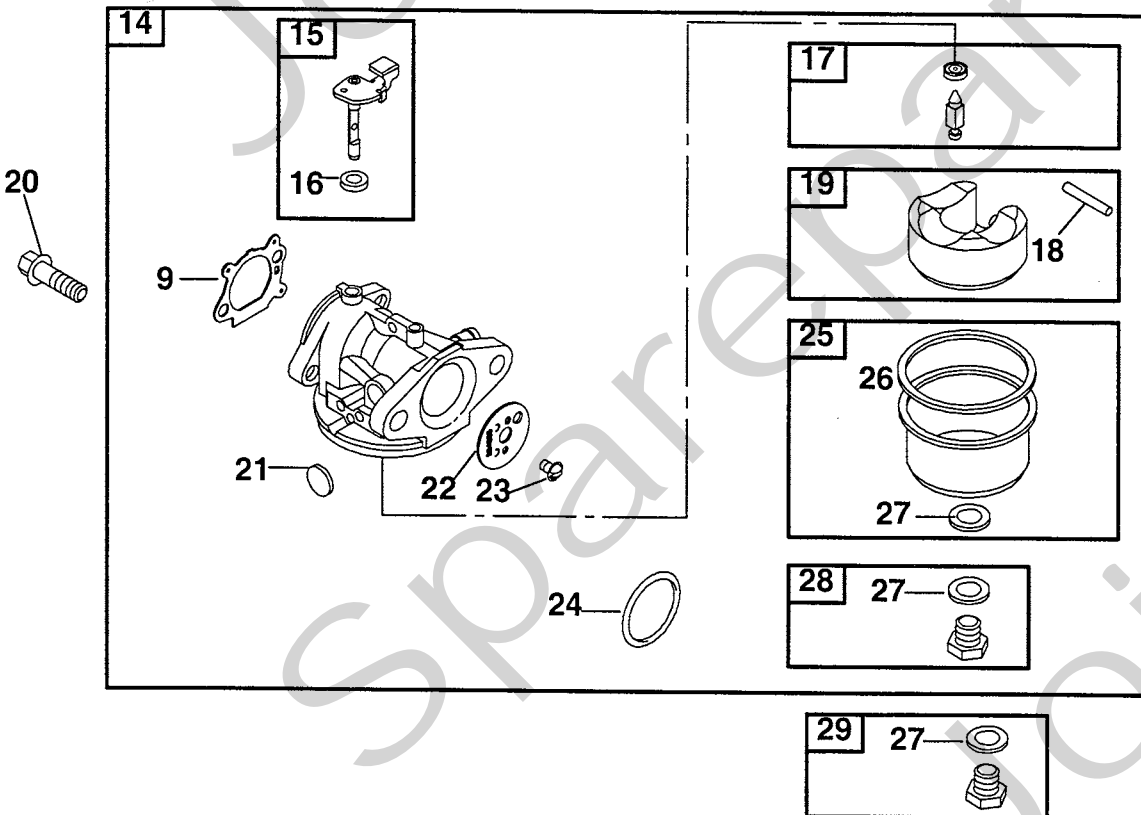
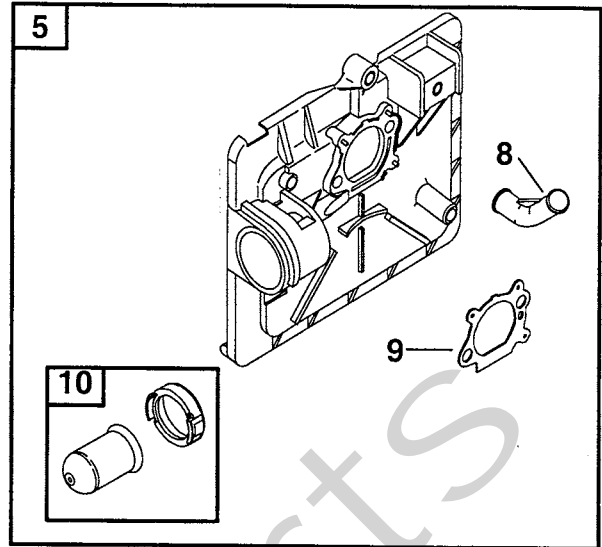
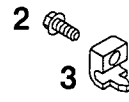
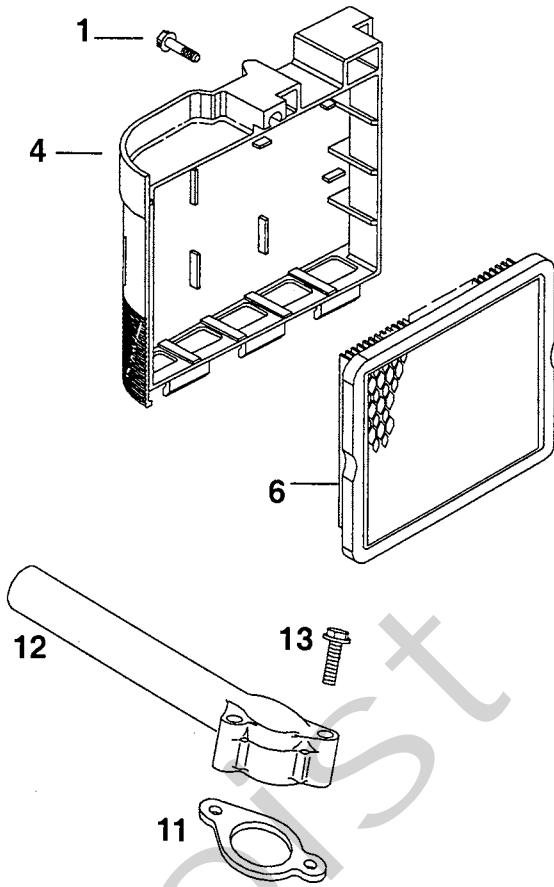
Utgåva Issue 2004-12		Bildnr Picture No 1745		BRIGGS & STRATTON 12H802, 12H807 CYLINDER VEVAXEL		BRIGGS & STRATTON 12H802, 12H807 CYLINDER CRANKSHAFT		Sida Page 402
Pos. Fig.	Antal/Quantity			Art nr Part No	Benämning	Description	Sats Kit	Anmärkning Notes
	12H 802- 2004	12H 807- 2003						
X	A01	1	1	690662	Mutter.....	Flywheel nut.....		
	A02	1	1	695161	Svånghjulskopp.....	Flywheel cup.....		
	A03	1	1	691919	Skydd.....	Rewind guard.....		
	A04	1	1	691987	Svånghjul.....	Flywheel.....		
	A04	1	1	692315	Svånghjul.....	Flywheel.....		
	A05	1	1	697734	Lock.....	Cover.....		
	A06	4	4	690345	Skruv.....	Screw.....		
	A07	1	1	691879	Packning.....	Gasket.....		
	A08	1	1	399269	• Bussning.....	• Bushing.....		
	A09	1	1	697322	Cylinder kpl.....	Cylinder assy.....		
	A10	1	1	299819	Tätningring.....	Oil seal.....		
	A11	1	1	499675	Ventilationsrör.....	Breather tube.....		
	A11		1	691781	Ventilationsrör.....	Breather tube.....		
	A12	1	1	690450	Cylinderskydd.....	Cylinder shield.....		
	A13	1	1	690345	Skruv.....	Screw.....		
	A14	1	1	691155	• Ventilåsa- insug.....	• Valve seat- intake.....		
	A15	1	1	690380	• Ventilåsa- utblås.....	• Valve seat- exhaust.....		
	A16	1	1	262001	• Ventilstyrning- utblås.....	• Valve guide- exhaust.....		
	A16	1	1	63709	• Ventilstyrning- insug.....	• Guide- intake valve.....		
	A17	1	1	695250	Vevhusventilation.....	Breather.....		
X	A18	1	1	699472	• Packning.....	• Gasket.....		
	A19	2	2	691125	Skruv.....	Screw.....		
	A20	1	1	493279	Vevhus.....	Engine sump.....		
	A21	1	1	692232	• Packning.....	• Gasket.....		
	A22	1	1	691680	Oljeavtappningsplugg.....	Oil drain plug.....		
	A23	1	1	399781	• Tätningring.....	• Oil seal.....		
	A24	7	7	691092	Skruv.....	Screw.....		
	A25	1	1	692249	Packning.....	Gasket.....		
	A26	1	1	691160	Topplöck.....	Cylinder head.....		
	A27	1	1	1111-9029-01	Tändstiftsnyckel.....	Spark plug wrench.....		
	A28	1	1	9400-0225-00	Tändstift.....	Spark plug.....		Champion J19LM
	A29	1	1	66538	Tändstiftsskydd.....	Spark plug elbow.....		
	A30	8	8	690912	Skruv.....	Screw.....		
	B01	1	1	692017	Oljesticka kpl.....	Oil dipstick assy.....		
	B02	1	1	495264	• Oljesticka.....	• Oil dipstick.....		
	B03	1	1	690940	Skruv.....	Screw.....		
	B04	1	1	691031	• O-ring.....	• O-ring.....		
	B05	1	1	495265	• Oljepåfyllningsrör.....	• Oil filler tube.....		
	B06	1	1	692296	• Tätningring.....	• Tube seal.....		
	B07	1	1	499423	Kolvbult.....	Piston pin.....		
	B08	2	2	691866	• Låsring.....	• Lock ring.....		
X	B09	1	1	691451	Vevaxel.....	Crankshaft.....		
	B10	1	1	222698	Kil.....	Key.....		
X	B11	1	1	790345	• Drev.....	• Timing gear.....		
	B12	1	1	499424	Vevstake.....	Connecting rod.....		
	B13	1	1	691664	• Skruv.....	• Screw.....		
	B14	1	1	695759	• Skruv.....	• Screw.....		
	B15	1	1	691449	Kamaxel.....	Camshaft.....		
	B16	1	1	691997	Oljeslångare.....	Oil slinger.....		
	B17	2	2	690548	Ventilyftare.....	Valve tappet.....		
	B18	2	2	692194	Ventilhållare.....	Valve retainer.....		
	B19	1	1	691270	Ventilfjäder.....	Valve spring.....		
	B20	1	1	691270	Ventilfjäder.....	Valve spring.....		
	B21	1	1	262651	Utblåsningsventil.....	Exhaust valve.....		
	B22	1	1	262652	Insugningsventil.....	Intake valve.....		
X	B23	1	1	790359	Kolv.....	Piston.....		Standard
X	B24	1	1	790360	• Kolvringssats.....	• Ring set.....		Standard

A



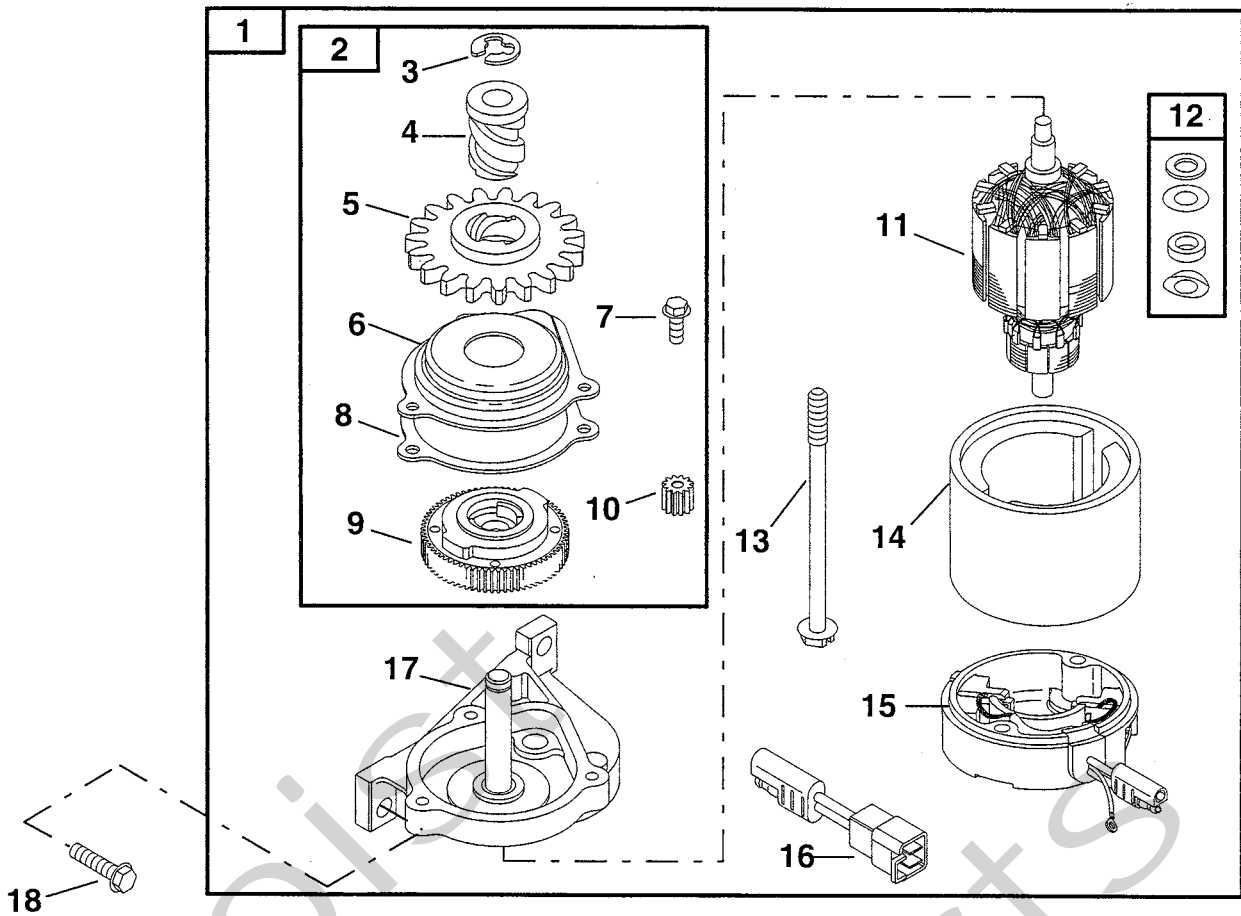
Utgåva Issue		Bildnr Picture No		BRIGGS & STRATTON 12H802, 12H807 BRÄNSLETANK REGULATOR		BRIGGS & STRATTON 12H802, 12H807 FUEL TANK GOVERNOR		Sida Page
2004-12		1275						404
Pos. Fig.	Antal/Quantity			Art nr Part No	Benämning	Description	Sats Kit	Anmärkning Notes
	12H 802- 2004	12H 807- 2003						
	A01	1	1	691757	Lock.....	Control cover		
	A02		1	690345	Skruv	Screw		
	A02	1		690664	Skruv	Screw		
	A03	4	4	691108	Skruv	Screw		
	A04	1	1	493293	Fläkthus	Blower housing		
	A05	1	1	690595	Lock.....	Brake cover		
	A06	1		691050	Bränsleslang	Fuel line		
	A06		1	691371	Bränsleslang	Fuel line		
	A07	2	2	95162	Slangklämma	Hose clamp		
X	A08	1	1	699374	Bränsletank	Fuel tank		
	A09	2	2	690940	Skruv	Screw		
	A10	1	1	397974	• Tanklock	• Fuel cap		
	A11	1	1	692311	Skruv/bricka	Screw/washer		
	A12	1	1	692294	Distans	Spacer		
	A13	1	1	692038	Ljuddämpare	Muffler		
	A14	1	1	691740	• Låsbleck	• Screw lock		
	A15	2	2	691340	• Skruv	• Screw		
X	A16	1	1	497683	Skydd	Guard		
	A17	2	2	690664	• Skruv	• Screw		
	A18		2	692979	Skruv	Screw		
	A19		1	691991	Generator	Alternator		
	A20		2	691094	Pinnbult	Stud		
	A21		1	696547	Kablage	Wiring harness		
	A22	1	1	692390	Stoppkabel	Stop wire		
	A23	2	2	691061	Skruv	Screw		
	A24	1	1	802574	Tändsystem	Magneto armature		
	A25	1	1	493880	• Anslutningshylsa	• Terminal		
X	A26	1	1	790143	Reglageplåt	Control bracket		
	A27	2	2	692310	• Stoppkontakt	• Stop switch		
	A28	1	1	493823	• Distans	• Spacer		
X	A29	2	2	693399	Skruv	Screw		2 st/includes 2
	A30	1	1	690340	Hållare	Retainer		
	A31	1	1	690272	Bricka	Washer		
	A32	1	1	698801	Regulatoraxel	Governor crank		
	A33	1	1	691292	Regulatorfjäder	Governor spring		
	A34	1	1	691829	Regulatorlänk	Governor link		
	A35	1	1	690783	Regulatorarm	Govern. control lever		
	A36	1	1	691119	• Bult	• Bolt		
	A37	1	1	691251	• Mutter	• Nut		
	A38	2	2	691648	Skruv	Screw		
	A39	1	1	691994	Broms	Brake		
	A40	1	1	691831	• Bromsfjäder	• Brake spring		
	A41		1	499421	Brytare	Switch		
	A42		1	691627	• Skruv	• Screw		
	A53	1		694086	Svånghjulsskydd	Flywheel guard		
	A54	1		691108	Skruv	Screw		

A

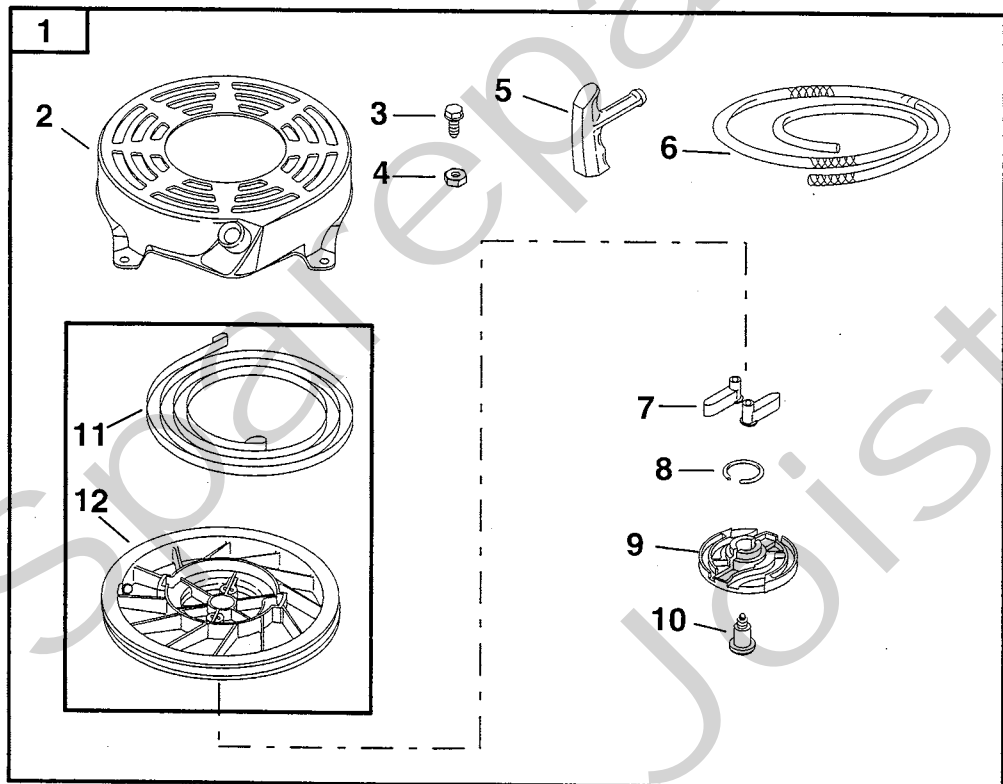


Utgåva Issue 2004-12		Bildnr Picture No 1276B		BRIGGS & STRATTON 12H802, 12H807 LUFTFILTER FÖRGASARE		BRIGGS & STRATTON 12H802, 12H807 AIR CLEANER CARBURETTOR		Sida Page 406	
Pos. Fig.	Antal/Quantity			Art nr Part No	Benämning	Description	Sats Kit	Anmärkning Notes	
	12H 802- 2004	12H 807- 2003							
A01	1	1		690670	Skruv	Screw			
A02	1	1		691044	Skruv	Screw			
A03	1	1		690798	Wireklämna	Casing clamp			
A04	1	1		692298	Luftrenarlock	Air cleaner cover			
A05	1	1		496116	Luftrenarfäste	Air cleaner base			
A06	1	1		491588	Pappersfilter	Air filter			
A07	2	2		692523	Skruv	Screw			
A08	1	1		691923	• Hylsa	• Grommet			
A09	1	1		272653	• Packning	• Gasket			
A10	1	1		694395	• Primer	• Primer			
A11	1	1		272199	Packning	Gasket			
A12	1	1		497465	Insugningsrör	Intake pipe			
A13	2	2		691650	Skruv	Screw			
A14	1	1		498170	Förgasare kpl	Carburettor assy			
A15	1	1		696565	• Spjällaxel	• Throttle shaft			
A16	1	1		691321	•• Dammtätning	•• Dust seal			
A17	1	1		398188	• Bränslenål	• Inlet valve			
A18	1	1		691242	•• Flottöraxel	•• Float hinge pin			
A19	1	1		398187	• Flottör	• Float			
A20	2	2		692524	Skruv	Screw			
A21	1	1		694468	• Expansionsbricka	• Welch plug			
A22	1	1		696564	• Gasspjäll	• Throttle valve			
A23	1	1		691636	• Skruv	• Screw			
A24	1	1		270344	• Tätning	• Seal			
A25	1	1		493640	• Flottörhus	• Bowl			
A26	1	1		693981	•• Packning	•• Gasket			
A27	1	1		271716	•• Tätningsbricka	•• Sealing washer			
A28	1	1		498978	• Huvudmunstycke	• Main jet		Standard High altitude	
A29	1	1		494870	Huvudmunstycke	Main jet			

A



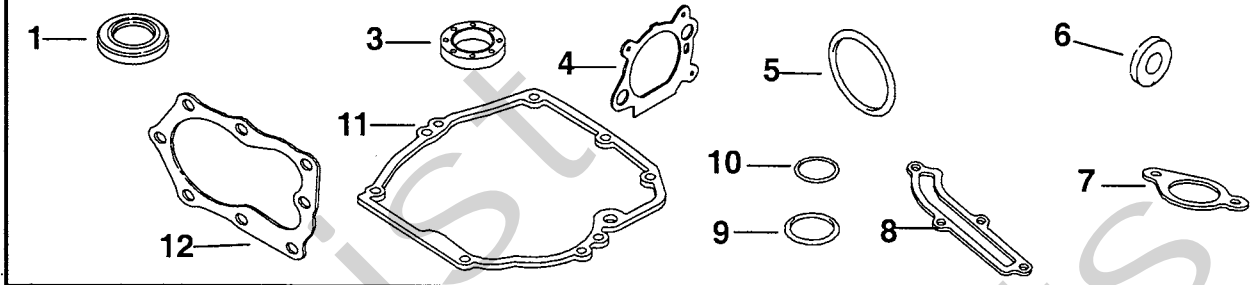
B



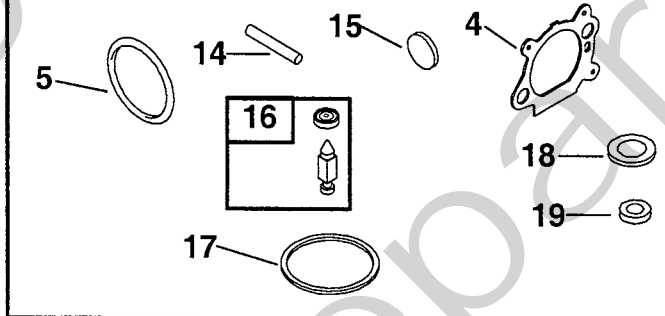
Utgåva Issue		Bildnr Picture No		BRIGGS & STRATTON 12H802, 12H807 STARTMOTOR SNÖRSTART		BRIGGS & STRATTON 12H802, 12H807 STARTER MOTOR REWIND STARTER		Sida Page	
2004-12		1277						408	
Pos. Fig.	Antal/Quantity			Art nr Part No	Benämning	Description	Sats Kit	Anmärkning Notes	
	12H 802- 2004	12H 807- 2003							
A01		1		695550	Startmotor kpl	Starter motor assy			
A02		1		494147	• Drev kpl	• Drive kit			
A03		1		93941	• • Låsring	• • Retainer			
A04		1		691325	• • Snäckdrev	• • Starter spline			
A05		1		691918	• • Drev	• • Pinion gear			
A06		1		692341	• • Lock	• • Cover			
A07		3		690345	• • Skruv	• • Screw			
A08		1		692352	• • Packning	• • Gasket			
A09		1		692358	• • Koppling	• • Drive clutch			
A10		1		691269	• • Drev	• • Pinion gear			
A11		1		690786	• Rotor	• Starter armature			
A12		1		492919	• Brickor	• Washer set			
A13		2		692327	• Bult	• Bolt			
A14		1		695266	• Starthus	• Starter housing			
A15		1		695267	• Bottenkåpa	• End cap			
A16		1		695268	• Kabeladapter	• Wire adapter			
A17		1		690782	• Lock	• Drive cap			
A18		2		691127	Skruv	Screw			
B01	1	1		497680	Start kpl	Starter assy			
B02	1	1		691421	• Starthus	• Starter housing			
B03	4	4		690837	• Skruv	• Screw			
B04	4	4		690800	• Mutter	• Nut			
B05	1	1		281434	• Starthandtag	• Handle			
B06	1	1		697316	• Startsnöre	• Starter rope			
B07	2	2		281505	• Startklo	• Starter pawl			
B08	1	1		691855	• Friktionsfjäder	• Friction spring			
B09	1	1		692299	• Spärrplatta	• Pawl friction plate			
B10	1	1		691696	• Skruv	• Screw			
B11	1	1		498144	• Linhjul m.fjäder	• Pulley/spring			
B12	1	1		498144	• Linhjul m.fjäder	• Pulley/spring			

X

23 ENGINE GASKET SET



21 CARBURETOR OVERHAUL KIT



22 CARBURETOR GASKET SET



Utgåva Issue		Bildnr Picture No		BRIGGS & STRATTON 12H802, 12H807 PACKNINGSSATS		BRIGGS & STRATTON 12H802, 12H807 GASKET SET		Sida Page	
2004- 12		1278A						410	
Pos. Fig.	Antal/Quantity			Art nr Part No	Benämning	Description	Sats Kit	Anmärkning Notes	
	12H 802- 2004	12H 807- 2003							
A01	1	1		299819	• Tätningsring	• Oil seal			
A03	1	1		399781	• Tätningsring	• Oil seal			
A04	1	1		272653	• Packning.....	• Gasket			
A05	1	1		270344	• Tätning	• Seal			
A06	1	1		493823	• Distans	• Spacer			
A07	1	1		272199	• Packning.....	• Gasket			
A08	1	1		691879	• Packning.....	• Gasket			
A09	1	1		691031	• O- ring	• O- ring			
A10	1	1		692296	• Tätningsring	• Tube seal			
A11	1	1		692232	• Packning.....	• Gasket			
A12	1	1		692249	• Packning.....	• Gasket			
A14	1	1		691242	• Flottöaxel.....	• Float hinge pin.....			
A15	1	1		694468	• Expansionsbricka.....	• Welch plug			
A16	1	1		398188	• Bränslenål.....	• Inlet valve.....			
A17	1	1		693981	• Packning.....	• Gasket			
A18	1	1		271716	• Tätningsbricka	• Sealing washer.....			
A19	1	1		691321	• Dammtätning	• Dust seal			
A21	1	1		498260	Rep.sats förgasare.....	Carb. overhaul kit.....			
A22	1	1		498261	Packn.sats- förg.....	Gasket set- carb.			
A23	1	1		497316	Packn.sats- motor.....	Gasket set- engine.....			