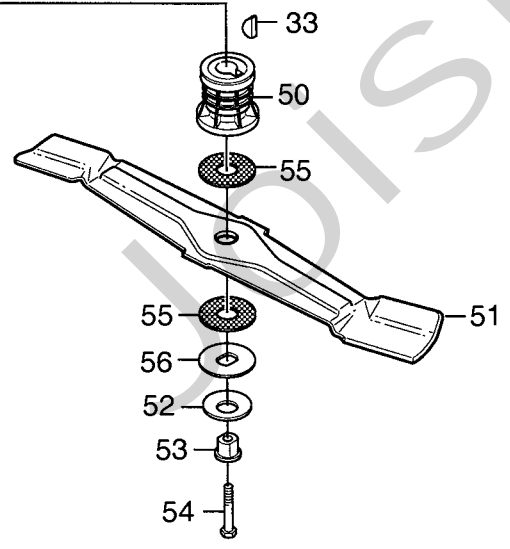
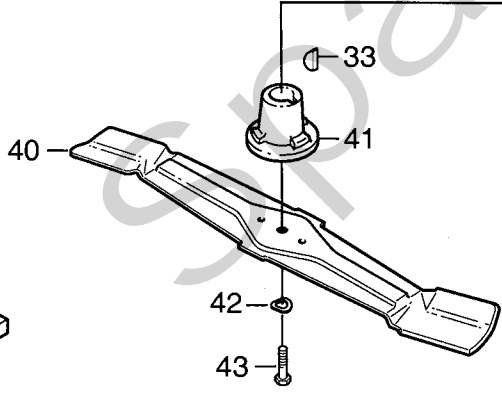
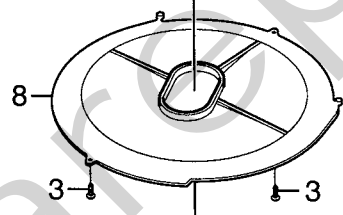
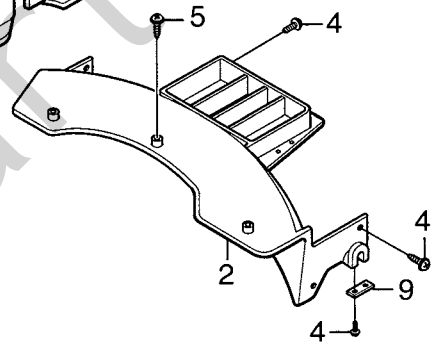
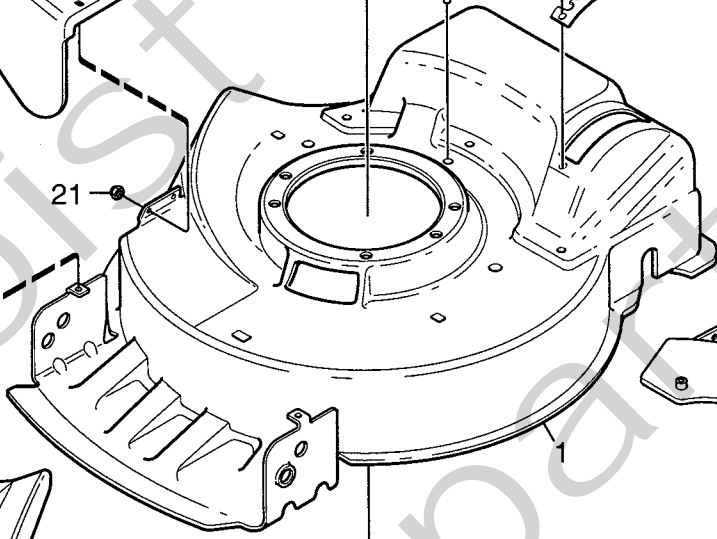
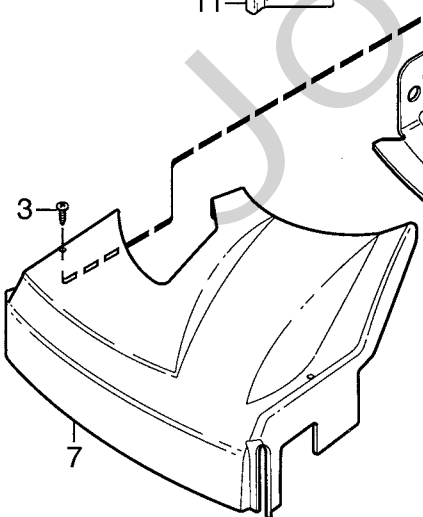
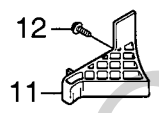
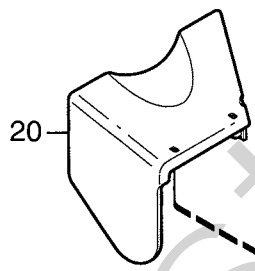
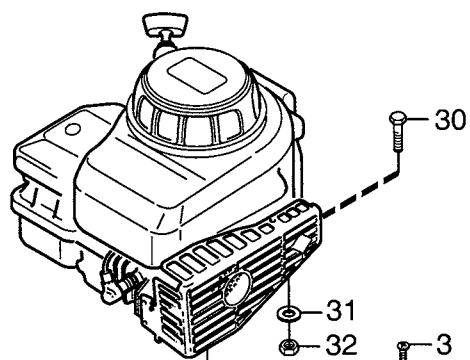
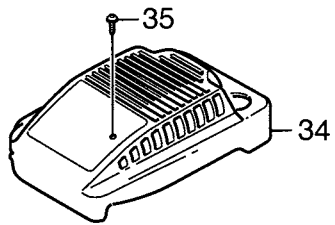


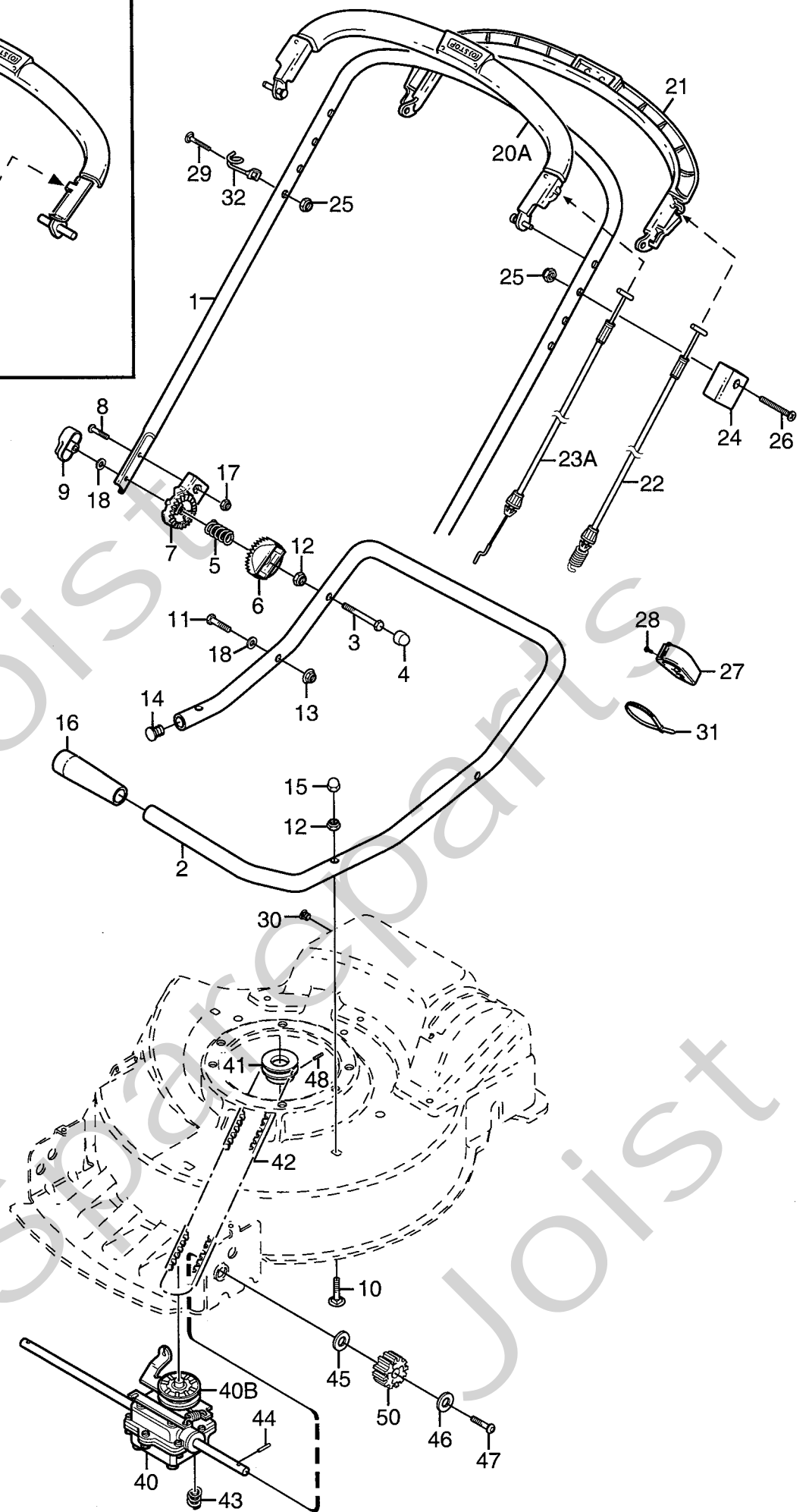
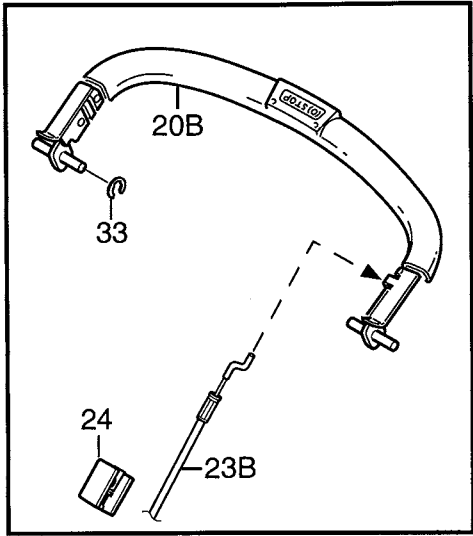
Genuine Spare Parts



Joist
Spareparts
Joist

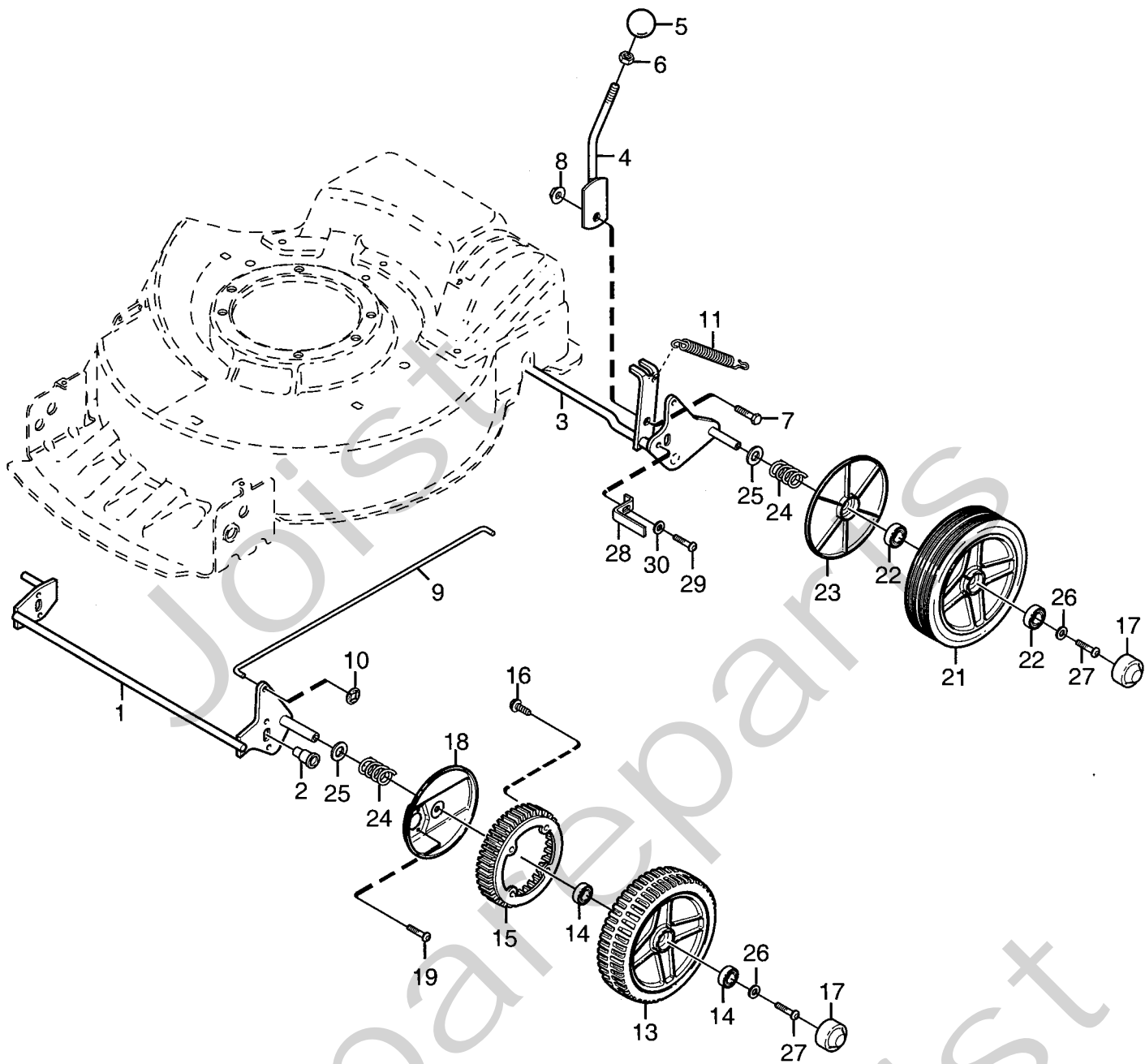


Utgåva Issue		Bildnr Picture No		TORNADO 51S- PRO 51S CHASSI KNIV	TORNADO 51S- PRO 51S CHASSIS BLADE	Sida Page		
2004- 12		1687				60		
Pos. Fig.	Antal/Quantity			Art nr Part No	Benämning	Description	Sats Kit	Anmärkning Notes
	4281	4286						
1	1			1111-2481-01	Kåpa- gul	Chassis- yellow		
1		1		1111-2481-05	Kåpa- grå	Chassis- grey		
2	1	1		1111-3371-01	Ledskena	Baffle		
3	6	6		9849-8013-16	Skruv	Screw		
4	10	10		9836-9516-12	Skruv	Screw		
5	3	3		9836-9512-12	Skruv	Screw		
6	1	1		1111-2578-01	Höjdställn. segment	Height adj. quadrant		
7	1	1		1111-2568-01	Transm. kåpa- gul	Transm. cover- yellow		
8	1	1		1111-2604-01	Grässkydd	Grass guard		
9	2	2		1111-2741-01	Överfall	Clamp		
10	1	1		1111-2111-01	Skyddsknopp	Guard		
11	1	1		1111-2922-01	Frontstöd	Front support		
12	2	2		9836-9512-12	Skruv	Screw		
20	1			1111-2671-01	Utkastskärm- gul	Ejection shield- yell.		
20		1		1111-2671-04	Utkastskärm- gul	Ejection shield- yell.		
21	2	2		9747-0531-02	Mutter	Nut		
30	3			9997-0830-16	Skruv	Screw		L = 30 mm
30		2		9997-0835-12	Skruv	Screw		L = 35 mm
30		1		9997-0860-16	Skruv	Screw		L = 60 mm
31	3	3		9683-0030-02	Låsbricka	Lock washer		
32	3	3		9799-0831-02	Mutter	Nut		
33	1	1		9600-0014-00	Kil	Key		
34	1			1111-3287-01	Motorkåpa- svart	Engine cover- black		
35	2			9828-7942-12	Skruv	Screw		
40	1			1111-9094-01	Kniv	Blade		
41	1			1111-9067-01	Knivfäste	Blade holder		
42	1			9696-0011-01	Bricka	Washer		
43	1			9987-5257-12	Knivbult	Blade bolt		
X 50		1		1111-9126-01	Knivfäste	Blade holder		
X 51		1		1111-9128-01	Kniv	Blade		
52		1		1111-3482-01	Tallriksfjäder	Disc washer		
53		1		1111-3483-01	Bussning	Bushing		
54		1		9987-5270-12	Skruv	Screw		
55		2		1111-3480-01	Friktionsbricka	Friction washer		
56		1		1111-3481-01	Bricka	Washer		
99	1			1111-3596-02	Dekalsats	Label kit		
99		1		1111-3596-03	Dekalsats	Label kit		

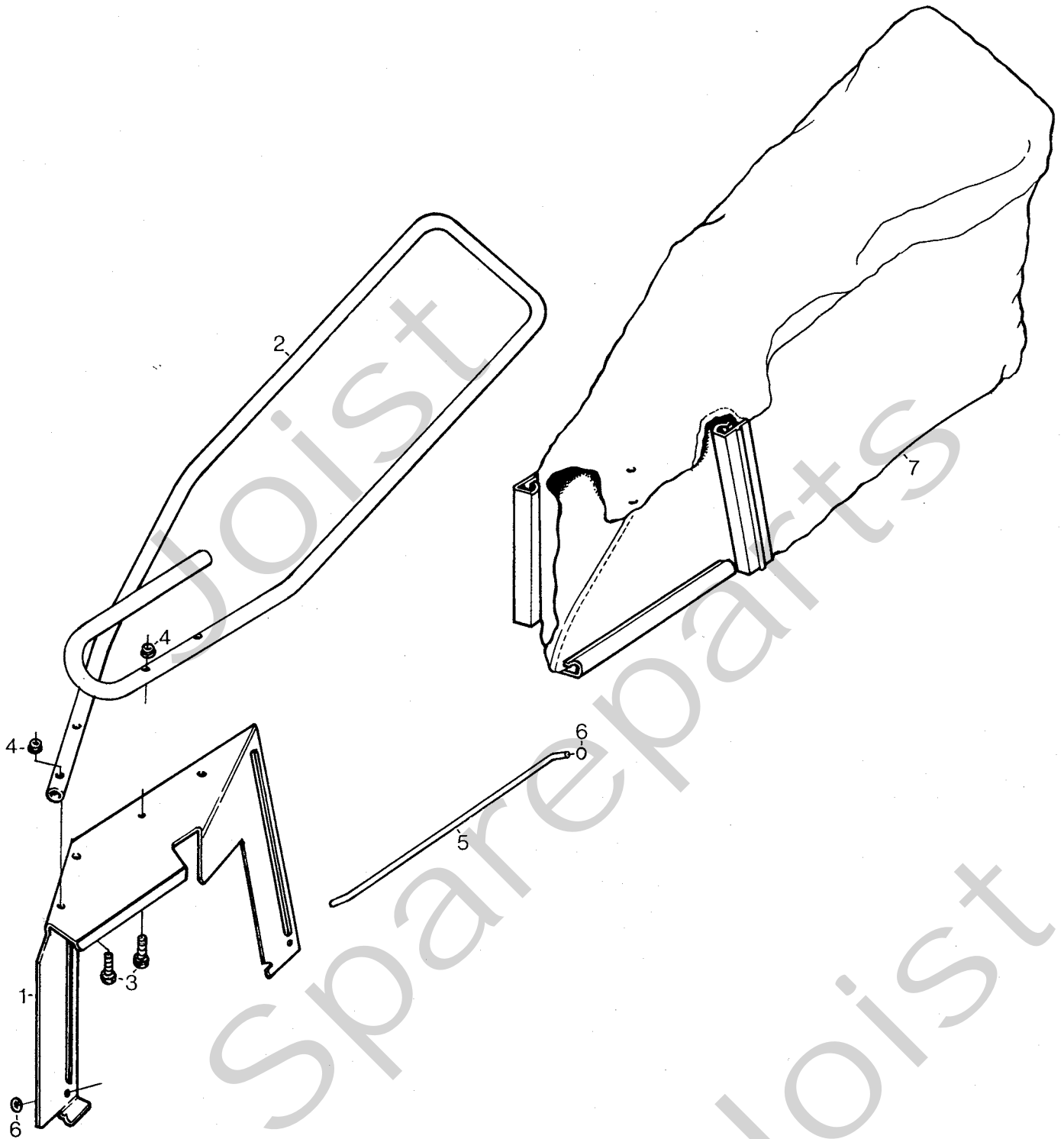


STIGA
1688
SPARE PARTS

Utgåva Issue		Bildnr Picture No		TORNADO 51S- PRO 51S STYRE TRANSMISSION		TORNADO 51S- PRO 51S HANDLE TRANSMISSION		Sida Page	
2004-12		1688						62	
Pos. Fig.	Antal/Quantity			Art nr Part No	Benämning	Description	Sats Kit	Anmärkning Notes	
	4281	4286							
1	1			1111-3244-01	Styre-överdel	Handlebar- upper part			
1		1		1111-3244-02	Styre-överdel	Handlebar- upper part			
2	1			1111-2571-01	Styre-underdel	Handlebar- lower part			
2		1		1111-2571-02	Styre-underdel	Handlebar- lower part			
3	2	2		9997-0870-16	Skruv	Screw			
4	2	2		9403-0113-00	Mutterhatt	Nut cap			
5	2	2		1111-2574-01	Tryckfjäder	Compr.spring			
6	2	2		1111-2575-01	Styrfäste-inre	Handle holder- inner			
7	2	2		1111-2576-01	Styrfäste-yttre	Handle holder- outer			
8	2	2		9943-0612-16	Skruv	Screw			
9	2	2		1111-2605-01	Justerratt	Adjusting knob			
10	2	2		9898-0835-12	Skruv	Screw			
11	2	2		9997-0835-12	Skruv	Screw			
12	4	4		9747-0831-02	Mutter	Lock nut			
13	2	2		9739-0831-22	Mutter	Nut			
14	1	1		9403-0043-70	Plugg	Plug			
15	2	2		9403-0113-00	Mutterhatt	Nut cap			
16	1	1		9403-0114-70	Handtag	Handle			
17	2	2		9747-0631-02	Låsmutter	Lock nut			
18	4	4		9699-0028-02	Planbricka	Flat washer			
20A	1			1111-2953-01	Manöverbygel	Control handle			
X 20B		1		1111-3617-01	Manöverbygel	Control handle			
21	1	1		1111-2954-01	Manöverbygel	Control handle			
22	1	1		1111-2967-04	Kopplingswire	Clutch cable			
X 23A	1			1111-2968-05	Motorbromswire	Engine brake cable			
X 23B		1		1111-3633-01	Motorbromswire	Engine brake cable			
24	1	2		1111-2969-01	Wirefäste	Cable attachment			
25	2	2		9747-0631-02	Låsmutter	Lock nut			
26	1			9948-0630-16	Skruv	Screw		L = 30 mm	
26		1		9948-0650-16	Skruv	Screw		L = 50 mm	
27	1	1		1111-2018-01	Kabelhållare	Cable holder			
28	1	1		9836-9216-12	Skruv	Screw			
29	1	1		9948-0640-16	Skruv	Screw			
30	1	1		9403-0115-70	Täcklock	Cover plug			
31	1	1		9579-0008-00	Buntband	Cable holder			
32	1	1		1111-3062-01	Ögla	Eyelink			
X 33		2		9652-0006-04	• Spårryttare	• Circlip			
40	1	1		1111-3056-01	Transmission kpl	Transmission assy			
40A	1	1		1111-3446-01	• Fjäder	• Spring		Ej ill/not ill.	
40B	1	1		1111-3047-01	• Remskiva	• Belt pulley			
40C	1	1		9594-0055-00	• Spännstift	• Locating pin		Ej ill(not ill.	
41	1	1		1111-2915-01	Motorremskiva	Engine belt pulley			
42	1	1		1111-9063-01	Drivrem	V-belt			
43	1	1		1111-3060-01	Fjäder	Spring			
44	2	2		1111-2382-01	Cyl.pinne	Pin			
45	2	2		9699-0115-02	Bricka	Washer			
46	2	2		9699-0100-02	Bricka	Washer			
47	2	2		9943-0612-16	Skruv	Screw			
48	1	1		9910-0612-16	Stoppskruv	Set screw			
50		2		1111-2083-01	Kuggghjul	Gear wheel			
50	2			1111-2600-02	Kuggghjul	Gear wheel			

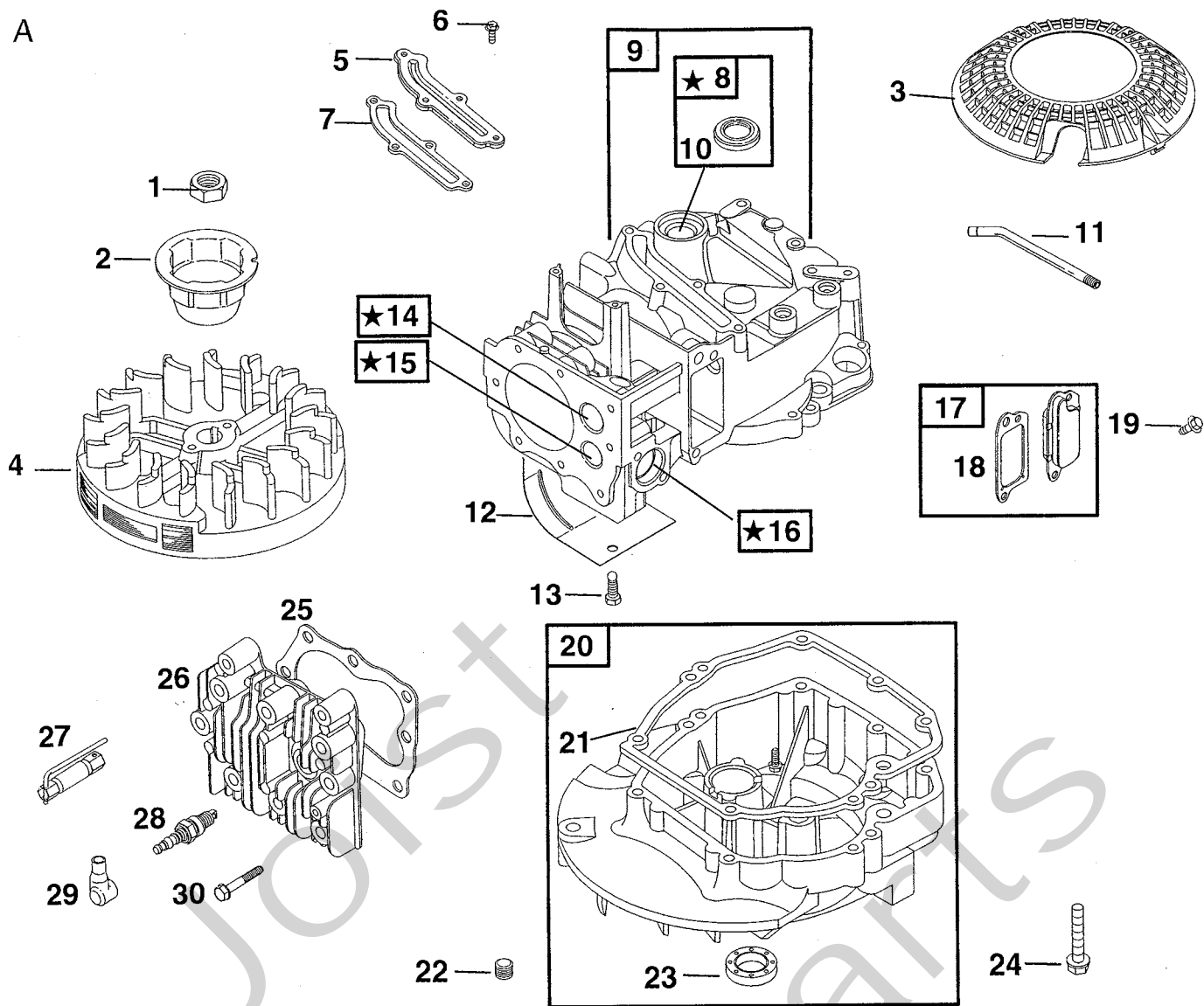


Utgåva Issue		Bildnr Picture No		TORNADO PRO 51S HJULUPPHÄNGNING	TORNADO PRO 51S WHEEL SUSPENSION	Sida Page		
2004-12		1690				66		
Pos. Fig.	Antal/Quantity			Art nr Part No	Benämning	Description	Sats Kit	Anmärkning Notes
	4286							
1	1			1111-2580-01	Framaxel	Front axle		
2	2			1111-2595-02	Bussning	Bushing		
3	1			1111-2586-01	Bakaxel	Rear axle		
4	1			1111-2593-01	Spak	Lever		
5	1			9403-0036-70	Kula	Lever knob		
6	1			9799-0831-02	Mutter	Nut		
7	1			9997-0816-16	Skruv	Screw		
8	1			9739-0831-22	Mutter	Nut		
9	1			1111-2597-01	Dragstång	Tension rod		
10	2			9675-0011-00	Starlock	Starlock		
11	1			1111-1074-01	Fjäder-höjdställn.	Spring- height adjust		
13	2			1111-2346-01	Hjul utan lager	Wheel w/o bearing		
14	4			9549-0001-00	Kullager	Ball bearing		
15	2			1111-2109-01	Kuggkrans	Gear ring		
16	8			9841-0410-16	Skruv	Screw		
17	4			1111-2077-01	Navkapsel	Hub cap		
18	2			1111-2108-01	Täckplåt	Cover plate		
19	4			9943-0610-16	Skruv	Screw		
21	2			1111-2247-01	Hjul utan lager	Wheel w/o bearing		
22	4			9549-0001-00	Kullager	Ball bearing		
23	2			1111-2141-01	Täckbricka	Cover plate		
24	4			1111-3060-01	Fjäder	Spring		
25	4			9699-0115-02	Bricka	Washer		13 x 25 x 1.5 mm
26	4			9699-0100-02	Bricka	Washer		6.5 x 22 x 1.5 mm
27	4			9943-0612-16	Skruv	Screw		
28	2			1111-2653-01	Hjulrensare	Wheel cleaner		
29	2			9943-0610-16	Skruv	Screw		
30	2			9699-0025-02	Planbricka	Washer		

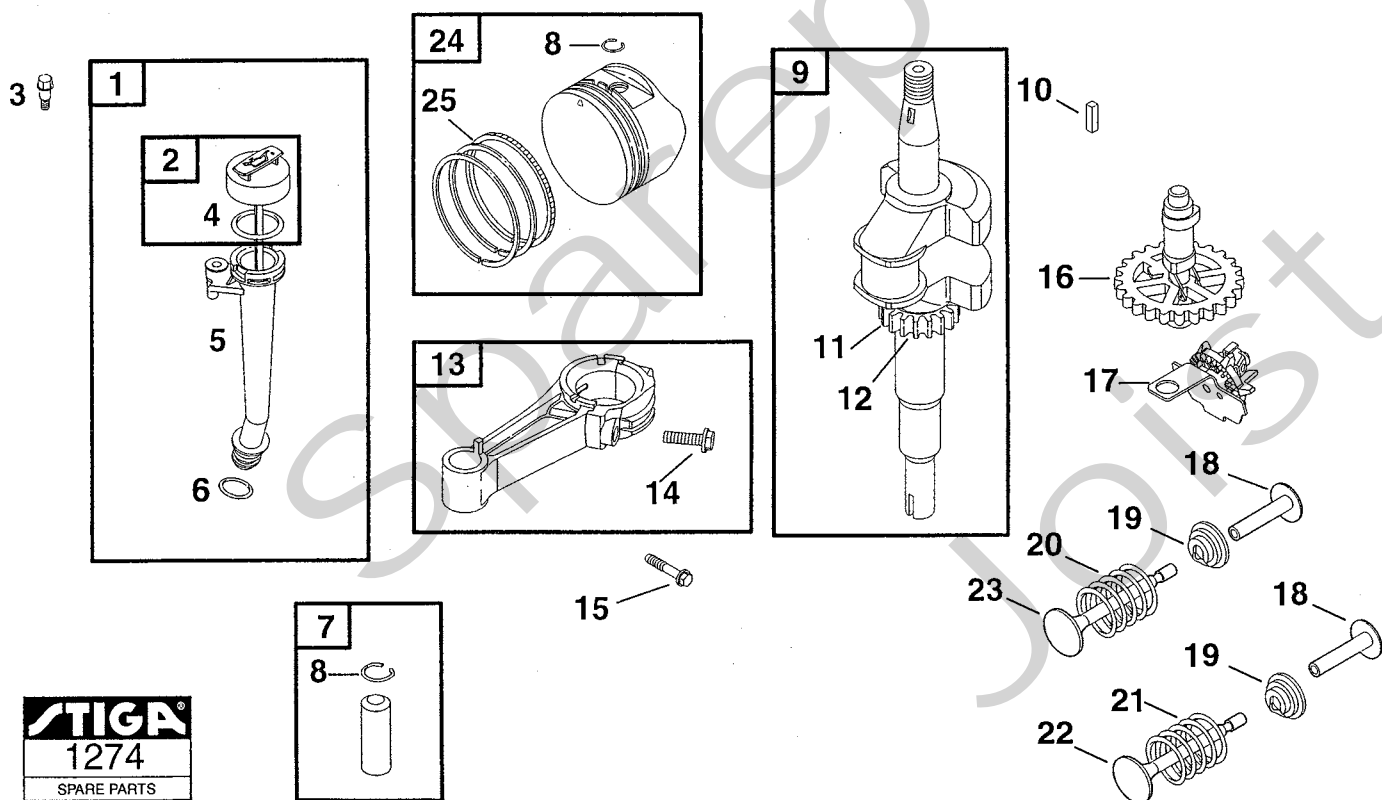


Utgåva Issue 2004-12		Bildnr Picture No 604		UPPSAMLARE TORNADO DET.NR 1111-9134-01		GRASS COLLECTOR TORNADO PART NO 1111-9134-01		Sida Page 352	
Pos. Fig.	Antal/Quantity			Art nr Part No	Benämning	Description	Sats Kit	Anmärkning Notes	
1	1			1119-0071-01	Beslag.....	Attachment fitting			
2	1			1119-0072-01	Rörbåge.....	Tubular frame			
3	4			9865-0525-16	Skruv	Screw			
4	4			9747-0531-02	Mutter.....	Nut			
5	1			1119-0074-01	Stag.....	Rod			
6	2			9672-0002-02	Starlock	Lock washer.....			
7	1			1119-0073-01	Uppsamlingsäck	Collecting bag			

A

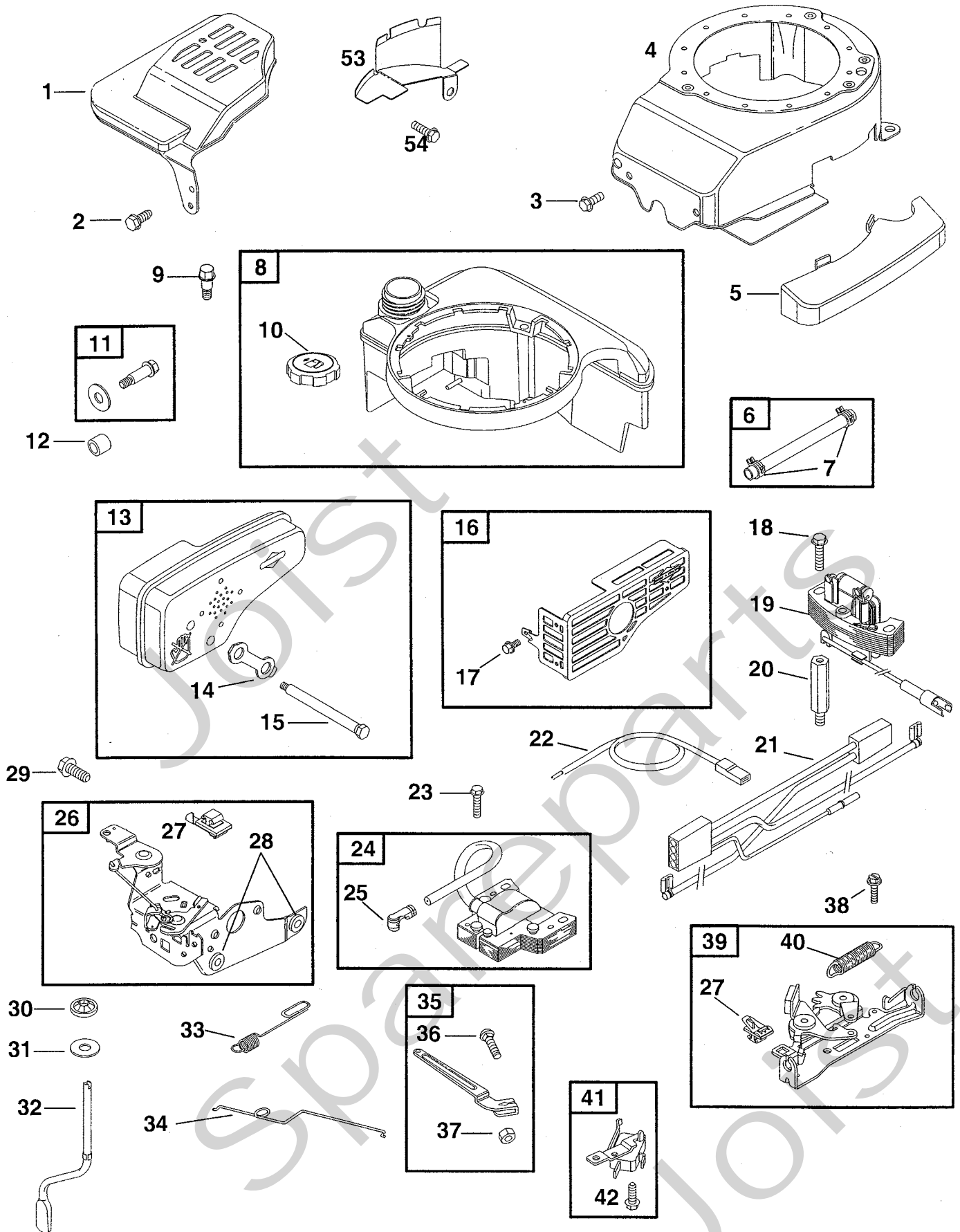


B



Utgåva Issue 2004-12		Bildnr Picture No 1274				BRIGGS & STRATTON 12H802, 12H807 CYLINDER VEVAXEL		BRIGGS & STRATTON 12H802, 12H807 CYLINDER CRANKSHAFT		Sida Page 392
Pos. Fig.	Antal/Quantity				Art nr Part No	Benämning	Description	Sats Kit	Anmärkning Notes	
	12H 802- 1935	12H 807- 1936	12H 802- 1966	12H 807- 1992						
A01	1	1	1	1	690662	Mutter.....	Flywheel nut.....			
A02	1	1	1	1	695161	Svånghjuls kopp.....	Flywheel cup.....			
A03	1	1	1	1	691919	Skydd.....	Rewind guard.....			
A04		1		1	691987	Svånghjul.....	Flywheel.....			
A04	1		1		692315	Svånghjul.....	Flywheel.....			
A05	1	1	1		692342	Lock.....	Cover.....			
X A05				1	697734	Lock.....	Cover.....			
A06	4	4	4	4	690345	Skruv.....	Screw.....			
A07	1	1	1	1	691879	Packning.....	Gasket.....			
A08	1	1	1	1	399269	• Bussning.....	• Bushing.....			
A09	1	1	1	1	697322	Cylinder kpl.....	Cylinder assy.....			
A10	1	1	1	1	299819	Tätningring.....	Oil seal.....			
A11			1		499675	Ventilationsrör.....	Breather tube.....			
A11	1	1		1	691781	Ventilationsrör.....	Breather tube.....			
A12	1	1	1	1	690450	Cylinderskydd.....	Cylinder shield.....			
A13	1	1	1	1	690345	Skruv.....	Screw.....			
A14	1	1	1	1	691155	• Ventilsåte- insug.....	• Valve seat- intake.....			
A15	1	1	1	1	690380	• Ventilsåte- utblås.....	• Valve seat- exhaust.....			
A16	1	1	1	1	262001	• Ventilstyrning- utblås.....	• Valve guide- exhaust.....			
A16	1	1	1	1	63709	• Ventilstyrning- insug.....	• Guide- intake valve.....			
A17	1	1	1	1	695250	Vevhusventilation.....	Breather.....			
A18	1	1	1	1	696125	• Packning.....	• Gasket.....			
A19	2	2	2	2	691125	Skruv.....	Screw.....			
A20	1	1	1	1	493279	Vevhus.....	Engine sump.....			
A21	1	1	1	1	692232	• Packning.....	• Gasket.....			
A22	1	1	1	1	691680	Oljeavtappningsplugg.....	Oil drain plug.....			
A23	1	1	1	1	399781	• Tätningring.....	• Oil seal.....			
A24	7	7	7	7	691092	Skruv.....	Screw.....			
A25	1	1	1	1	692249	Packning.....	Gasket.....			
A26	1	1	1	1	691160	Topplöck.....	Cylinder head.....			
A27	1	1	1	1	1111-9029-01	Tändstiftsnyckel.....	Spark plug wrench.....			
A28	1	1	1	1	9400-0225-00	Tändstift.....	Spark plug.....			
A29	1	1	1	1	66538	Tändstiftsskydd.....	Spark plug elbow.....		Champion J19LM	
A30	8	8	8	8	690912	Skruv.....	Screw.....			
B01	1	1	1	1	692017	Oljesticka kpl.....	Oil dipstick assy.....			
B02	1	1	1	1	495264	• Oljesticka.....	• Oil dipstick.....			
B03	1	1	1	1	690940	Skruv.....	Screw.....			
B04	1	1	1	1	691031	• O-ring.....	• O-ring.....			
B05	1	1	1	1	495265	• Oljepåfyllningsrör.....	• Oil filler tube.....			
B06	1	1	1	1	692296	• Tätningring.....	• Tube seal.....			
B07	1	1	1	1	499423	Kolvbult.....	Piston pin.....			
B08	2	2	2	2	691866	• Låsring.....	• Lock ring.....			
B09	1	1	1	1	691452	Vevaxel.....	Crankshaft.....			
B10	1	1	1	1	222698	Kil.....	Key.....			
B11	1	1	1	1	691830	• Drev.....	• Timing gear.....			
B12	1	1	1	1	690979	• Kil.....	• Timing key.....			
B13	1	1	1	1	499424	Vevstake.....	Connecting rod.....			
B14	1	1	1	1	691664	• Skruv.....	• Screw.....			
B15	1	1	1	1	695759	Skruv.....	Screw.....			
B16	1	1	1	1	691449	Kamaxel.....	Camshaft.....			
B17	1	1	1	1	691997	Oljeslungare.....	Oil slinger.....			
B18	2	2	2	2	690548	Ventilyftare.....	Valve tappet.....			
B19	2	2	2	2	692194	Ventilhållare.....	Valve retainer.....			
B20	1	1	1	1	691270	Ventilfjäder.....	Valve spring.....			
B21	1	1	1	1	691270	Ventilfjäder.....	Valve spring.....			
B22	1	1	1	1	262651	Utblåsningsventil.....	Exhaust valve.....			
B23	1	1	1	1	262652	Insugningsventil.....	Intake valve.....			
B24	1	1	1	1	499429	Kolv kpl.....	Piston assy.....		Standard	
B24	1	1	1	1	499430	Kolv kpl.....	Piston assy.....		.010" oversize	
B24	1	1	1	1	499431	Kolv kpl.....	Piston assy.....		.020" oversize	
B25	1	1	1	1	499425	• Kolvringsatts.....	• Ring set.....		Standard	
B25	1	1	1	1	499426	• Kolvringsatts.....	• Ring set.....		.010" oversize	
B25	1	1	1	1	499427	• Kolvringsatts.....	• Ring set.....		.020" oversize	

A

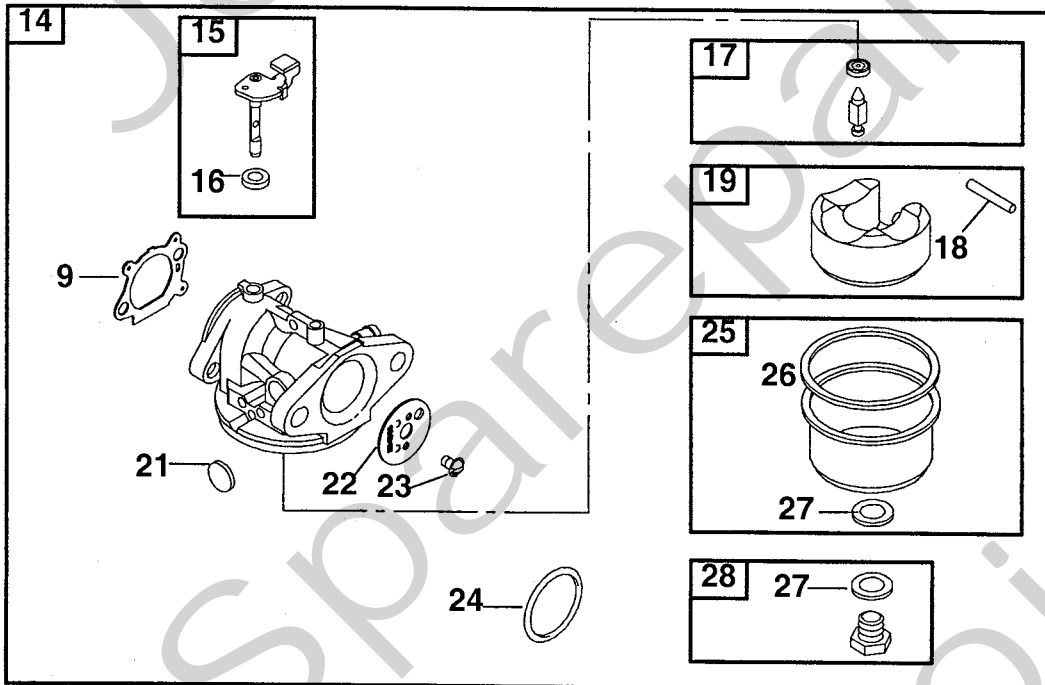
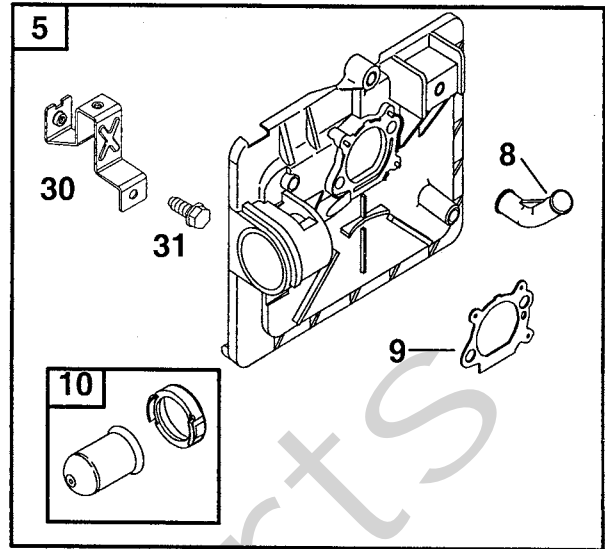
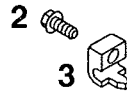
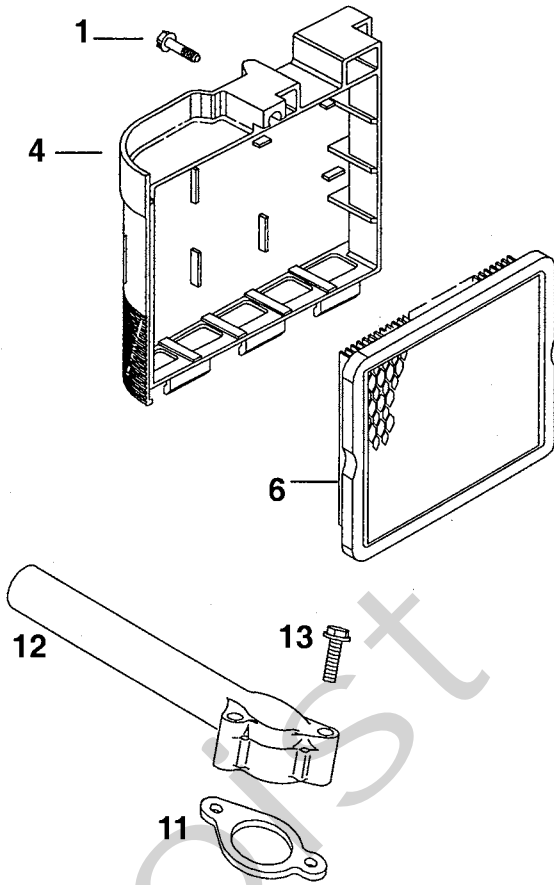


Utgåva Issue 2004-12		Bildnr Picture No 1275				BRIGGS & STRATTON 12H802, 12H807 BRÄNSLETANK REGULATOR		BRIGGS & STRATTON 12H802, 12H807 FUEL TANK GOVERNOR		Sida Page 394
Pos. Fig.	Antal/Quantity				Art nr Part No	Benämning	Description	Sats Kit	Anmärkning Notes	
	12H 802- 1935	12H 807- 1936	12H 802- 1966	12H 807- 1992						
A01	1	1	1	1	691757	Lock.....	Control cover			
A02	1	1	1	1	690664	Skruv	Screw			
A03	4	4	4	4	691108	Skruv	Screw			
A04	1	1	1	1	493293	Fläkthus	Blower housing			
A05	1	1	1	1	690595	Lock.....	Brake cover			
A06	1		1		691050	Bränsleslang	Fuel line.....			
A06		1		1	691371	Bränsleslang	Fuel line.....			
A07	2	2	2	2	95162	Slangklämma.....	Hose clamp			
A08	1	1	1		495224	Bränsletank.....	Fuel tank			
A08				1	699374	Bränsletank.....	Fuel tank			
A09	2	2	2	2	690940	Skruv	Screw			
A10	1	1	1	1	397974	• Tanklock	• Fuel cap.....			
A11	1	1	1	1	692311	Skruv/bricka	Screw/washer			
A12	1	1	1	1	692294	Distans	Spacer			
A13	1	1	1	1	692038	Ljuddämpare	Muffler			
A14	1	1	1	1	691740	• Låsbleck	• Screw lock			
A15	2	2	2	2	691340	• Skruv	• Screw			
A16	1	1	1	1	499034	Skydd	Guard			
A17	2	2	2	2	690664	• Skruv	• Screw			
A18		2		2	691648	Skruv	Screw			
A19		1		1	691991	Generator.....	Alternator			
A20		2		2	691094	Pinnbult	Stud			
A21		1		1	696547	Kablage.....	Wiring harness.....			
A22	1	1	1	1	692390	Stoppkabel.....	Stop wire.....			
A23	2	2	2	2	691061	Skruv	Screw			
A24	1	1	1	1	802574	Tändsystem	Magneto armature.....			
A25	1	1	1	1	493880	• Anslutningshylsa	• Terminal			
A26	1	1	1	1	692031	Reglageplåt	Control bracket			
A27	2	2	2	2	692310	• Stoppkontakt	• Stop switch			
A28	1	1	1	1	493823	• Distans	• Spacer			
A29	2	2	2	2	690877	Skruv	Screw			
A30	1	1	1	1	690340	Hållare	Retainer			
A31	1	1	1	1	690272	Bricka	Washer			
A32	1	1			691308	Regulatoraxel.....	Governor crank			
A32			1	1	698801	Regulatoraxel.....	Governor crank			
A33	1	1	1	1	691292	Regulatorfjäder.....	Governor spring			
A34	1	1	1	1	691829	Regulatorlänk	Governor link			
A35	1	1	1	1	690783	Regulatorarm.....	Govern. control lever.....			
A36				1	691119	• Bult	• Bolt			
A36	1	1	1		92613	• Skruv	• Screw			
A37	1	1			231082	• Mutter	• Nut			
A37			1	1	691251	• Mutter	• Nut			
A38	2	2	2	2	691648	Skruv	Screw			
A39	1	1	1	1	691994	Broms.....	Brake			
A40	1	1	1	1	691831	• Bromsfjäder.....	• Brake spring			
A41		1		1	499421	Brytare.....	Switch			
A42		1		1	691627	• Skruv	• Screw			
A53	1	1	1		694086	Svänghjulsskydd	Flywheel guard			
A54	1	1	1		691108	Skruv	Screw			

X

2 st/includes 2

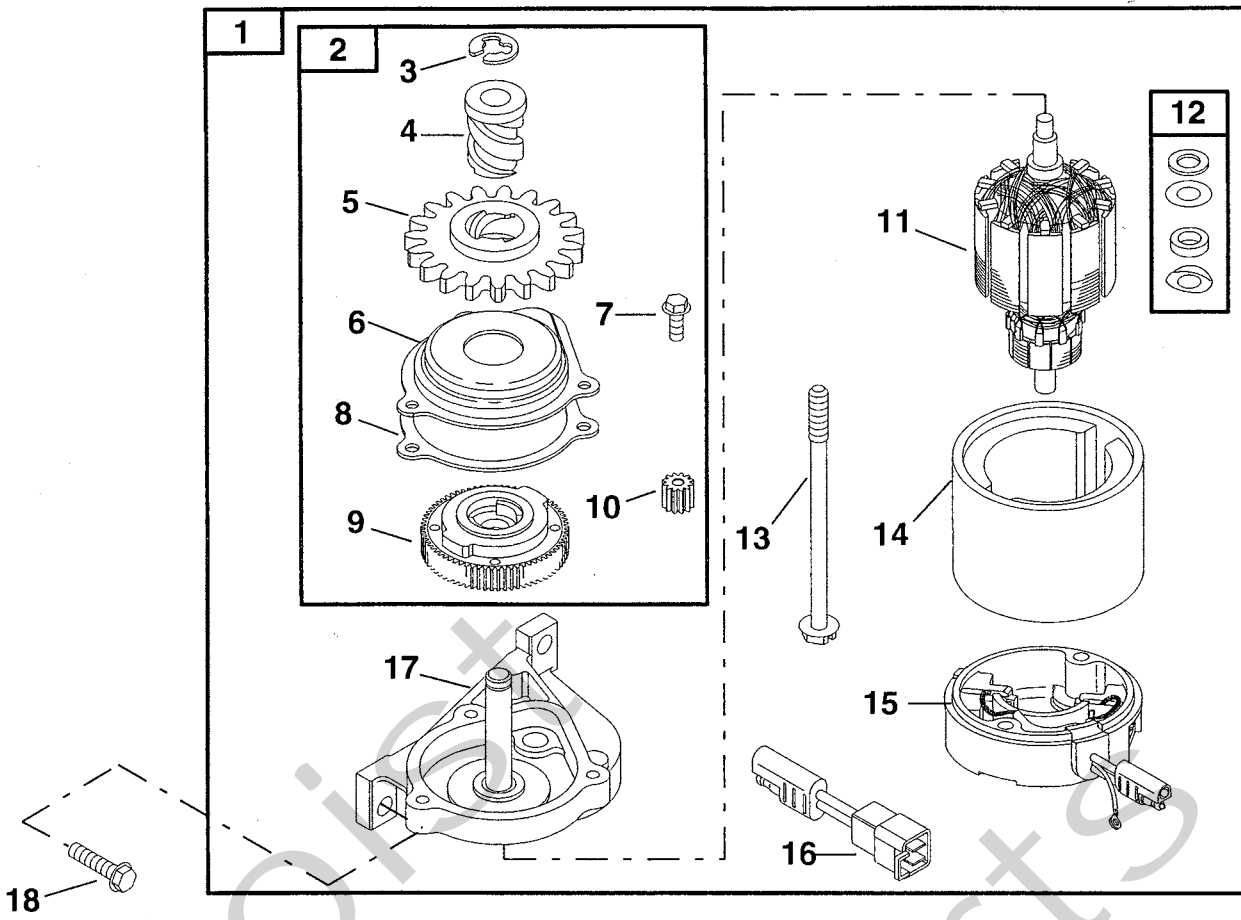
A



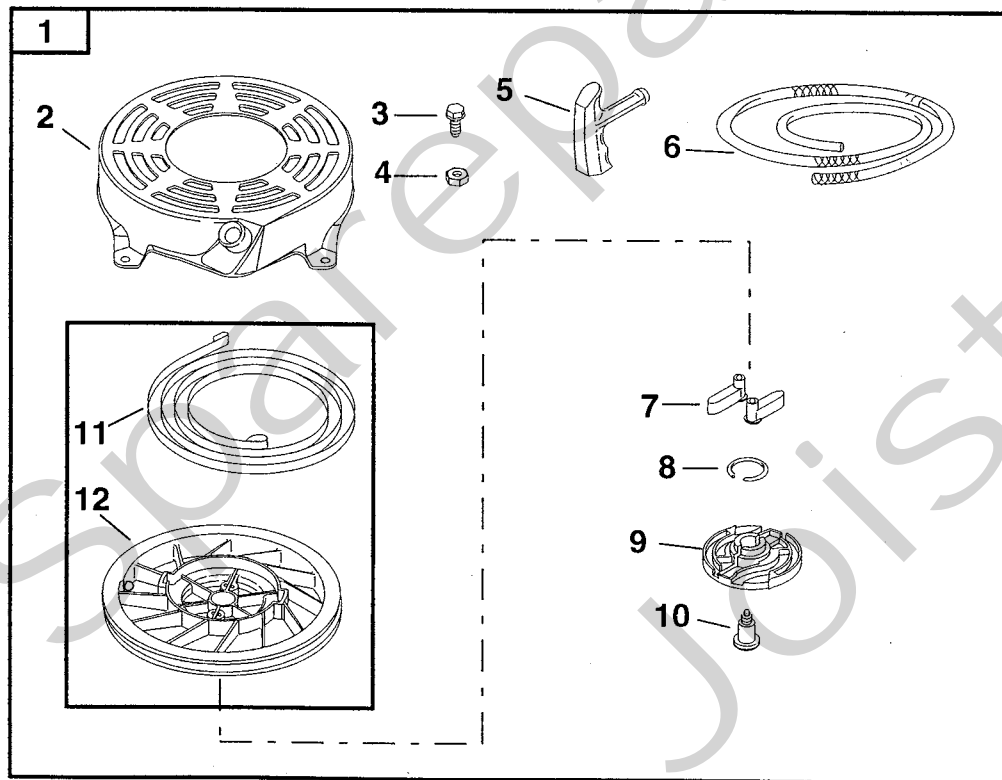
Utgåva Issue		Bildnr Picture No				BRIGGS & STRATTON 12H802, 12H807 LUFTFILTER FÖRGASARE		BRIGGS & STRATTON 12H802, 12H807 AIR CLEANER CARBURETTOR		Sida Page	
2004-12		1276A								396	
Pos. Fig.	Antal/Quantity				Art nr Part No	Benämning	Description	Sats Kit	Anmärkning Notes		
	12H 802- 1935	12H 807- 1936	12H 802- 1966	12H 807- 1992							
A01	1	1	1	1	690670	Skruv	Screw				
A02	1	1	1	1	691044	Skruv	Screw				
A03	1	1	1	1	690798	Wireklämna	Casing clamp				
A04	1	1	1	1	692298	Luftrenarlock	Air cleaner cover				
A05	1	1	1	1	496116	Luftrenarfäste	Air cleaner base				
A06	1	1	1	1	491588	Pappersfilter	Air filter				
A07	2	2	2	2	692523	Skruv	Screw				
A08	1	1	1	1	691923	• Hylsa	• Grommet				
A09	1	1	1	1	272653	• Packning	• Gasket				
A10	1	1	1	1	694395	• Primer	• Primer				
A11	1	1	1	1	272199	Packning	Gasket				
A12	1	1	1	1	497465	Insugningsrör	Intake pipe				
A13	2	2	2	2	691650	Skruv	Screw				
A14	1	1	1	1	498170	Förgasare kpl	Carburettor assy				
A15	1	1	1	1	696565	• Spjällaxel	• Throttle shaft				
A16	1	1	1	1	691321	• Dammtätning	• Dust seal				
A17	1	1	1	1	398188	• Bränslenål	• Inlet valve				
A18	1	1	1	1	691242	• Flottöraxel	• Float hinge pin				
A19	1	1	1	1	398187	• Flottör	• Float				
A20	2	2	2	2	692524	Skruv	Screw				
A21	1	1	1	1	694468	• Expansionsbricka	• Welch plug				
A22	1	1	1	1	696564	• Gasspjäll	• Throttle valve				
A23	1	1	1	1	691636	• Skruv	• Screw				
A24	1	1	1	1	270344	• Tätning	• Seal				
A25	1	1	1	1	493640	• Flottörhus	• Bowl				
A26	1	1	1	1	693981	• Packning	• Gasket				
A27	1	1	1	1	271716	• Tätningsbricka	• Sealing washer				
A28	1	1	1	1	498978	• Huvudmunstycke	• Main jet				
A29					494870	Huvudmunstycke	Main jet				
A29	1	1	1	1	497466	Huvudmunstycke	Main jet				
A30	1	1	1	1	691753	• Fäste	• Bracket				
A31	1	1	1	1	691669	• Skruv	• Screw				

Standard
High altitude
High altitude

A

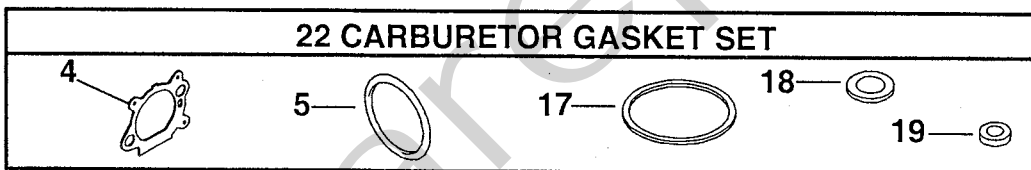
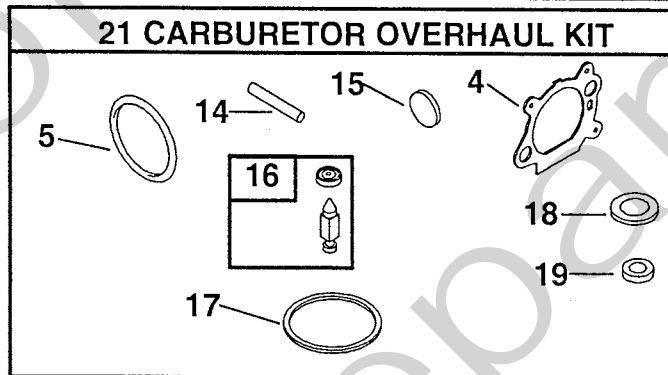
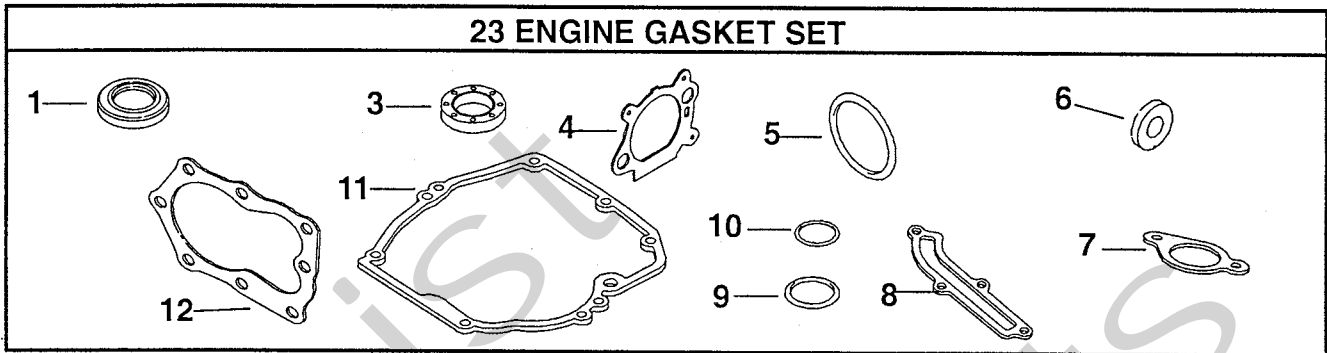


B

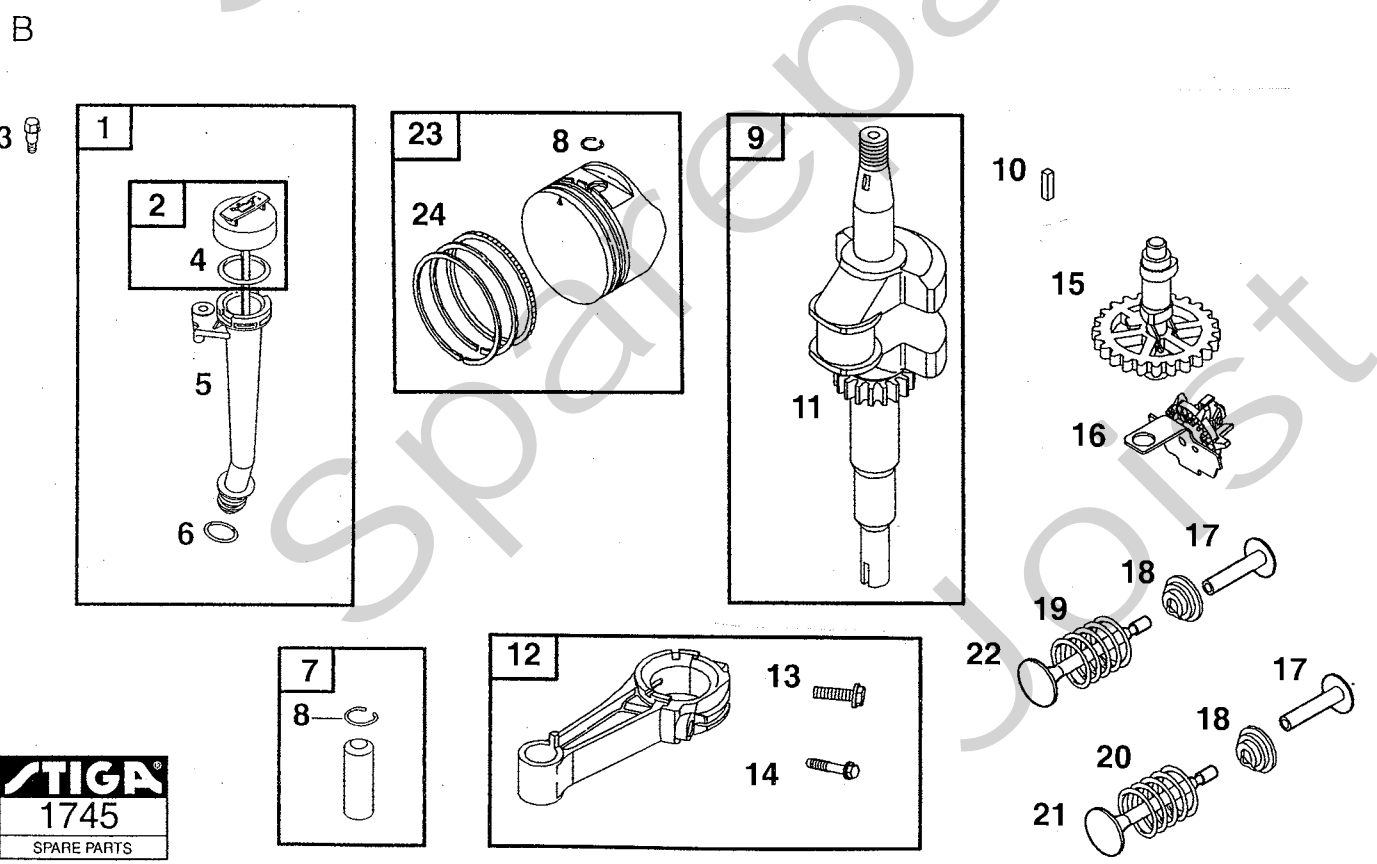
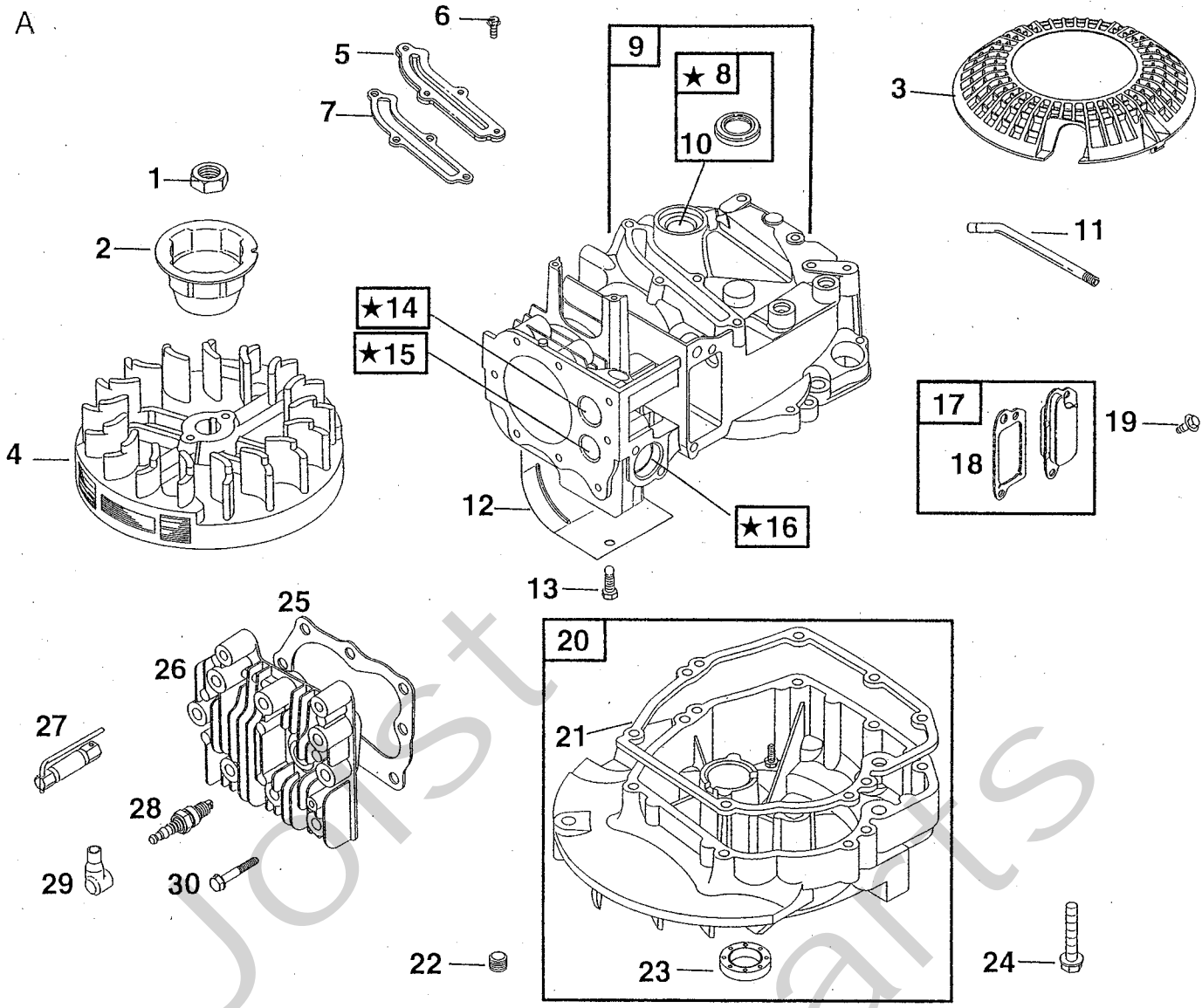


Utgåva Issue		Bildnr Picture No				BRIGGS & STRATTON 12H802, 12H807 STARTMOTOR SNÖRSTART		BRIGGS & STRATTON 12H802, 12H807 STARTER MOTOR REWIND STARTER		Sida Page	
Pos. Fig.	Antal/Quantity				Art nr Part No	Benämning	Description	Sats Kit	Anmärkning Notes		
	12H 802- 1935	12H 807- 1936	12H 802- 1966	12H 807- 1992							
A01		1		1	695550	Startmotor kpl	Starter motor assy				
A02		1		1	494147	• Drev kpl	• Drive kit				
A03		1		1	93941	•• Låsring	•• Retainer				
A04		1		1	691325	•• Snäckdrev	•• Starter spline				
A05		1		1	691918	• Drev	• Pinion gear				
A06		1		1	692341	•• Lock	•• Cover				
A07		3		3	690345	•• Skruv	•• Screw				
A08		1		1	692352	•• Packning	•• Gasket				
A09		1		1	692358	•• Koppling	•• Drive clutch				
A10		1		1	691269	• Drev	• Pinion gear				
A11		1		1	690786	• Rotor	• Starter armature				
A12		1		1	492919	• Brickor	• Washer set				
A13		2		2	692327	• Bult	• Bolt				
A14		1		1	695266	• Starthus	• Starter housing				
A15		1		1	695267	• Bottenkåpa	• End cap				
A16		1		1	695268	• Kabeladapter	• Wire adapter				
A17		1		1	690782	• Lock	• Drive cap				
A18		2		2	691127	Skruv	Screw				
B01	1	1	1	1	497680	Start kpl	Starter assy				
B02	1	1	1	1	691421	• Starthus	• Starter housing				
B03	4	4	4	4	690837	• Skruv	• Screw				
B04	4	4	4	4	690800	• Mutter	• Nut				
B05	1	1	1	1	281434	• Starthandtag	• Handle				
B06	1	1	1	1	692259	• Startsnöre	• Starter rope				
B06				1	697316	• Startsnöre	• Starter rope				
B07	2	2	2	2	281505	• Startklo	• Starter pawl				
B08	1	1	1	1	691855	• Friktionsfjäder	• Friction spring				
B09	1	1	1	1	692299	• Spärrplatta	• Pawl friction plate				
B10	1	1	1	1	691696	• Skruv	• Screw				
B11	1	1	1	1	498144	• Linhjul m. fjäder	• Pulley/spring				
B12	1	1	1	1	498144	• Linhjul m. fjäder	• Pulley/spring				

X



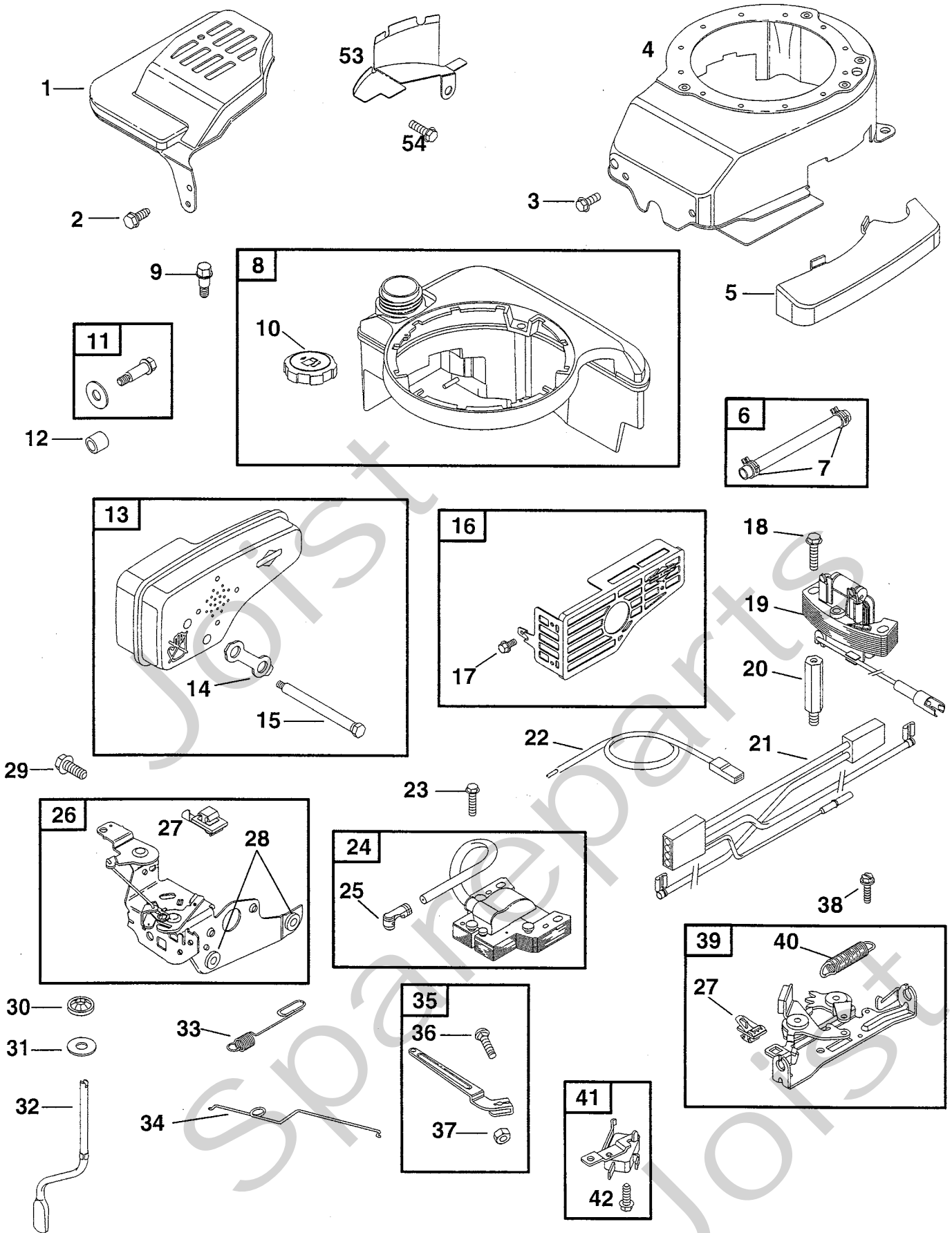
Utgåva Issue 2004-12		Bildnr Picture No 1278A		BRIGGS & STRATTON 12H802, 12H807 PACKNINGSSATS		BRIGGS & STRATTON 12H802, 12H807 GASKET SET		Sida Page 400	
Pos. Fig.	Antal/Quantity				Art nr Part No	Benämning	Description	Sats Kit	Anmärkning Notes
	12H 802- 1935	12H 807- 1936	12H 802- 1966	12H 807- 1992					
A01	1	1	1	1	299819	• Tätningsring	• Oil seal		
A03	1	1	1	1	399781	• Tätningsring	• Oil seal		
A04	1	1	1	1	272653	• Packning.....	• Gasket.....		
A05	1	1	1	1	270344	• Tätning	• Seal		
A06	1	1	1	1	493823	• Distans	• Spacer.....		
A07	1	1	1	1	272199	• Packning.....	• Gasket.....		
A08	1	1	1	1	691879	• Packning.....	• Gasket.....		
A09	1	1	1	1	691031	• O- ring.....	• O- ring.....		
A10	1	1	1	1	692296	• Tätningsring	• Tube seal		
A11	1	1	1	1	692232	• Packning.....	• Gasket.....		
A12	1	1	1	1	692249	• Packning.....	• Gasket.....		
A14	1	1	1	1	691242	• Flottöraxel.....	• Float hinge pin.....		
A15	1	1	1	1	694468	• Expansionsbricka.....	• Welch plug		
A16	1	1	1	1	398188	• Bränslenål.....	• Inlet valve.....		
A17	1	1	1	1	693981	• Packning.....	• Gasket.....		
A18	1	1	1	1	271716	• Tätningsbricka.....	• Sealing washer.....		
A19	1	1	1	1	691321	• Dammtätning	• Dust seal		
A21	1	1	1	1	498260	Rep.sats förgasare.....	Carb. overhaul kit.....		
A22	1	1	1	1	498261	Packn.sats- förg.....	Gasket set- carb.		
A23	1	1	1	1	497316	Packn.sats- motor.....	Gasket set- engine.....		



STIGA
1745
SPARE PARTS

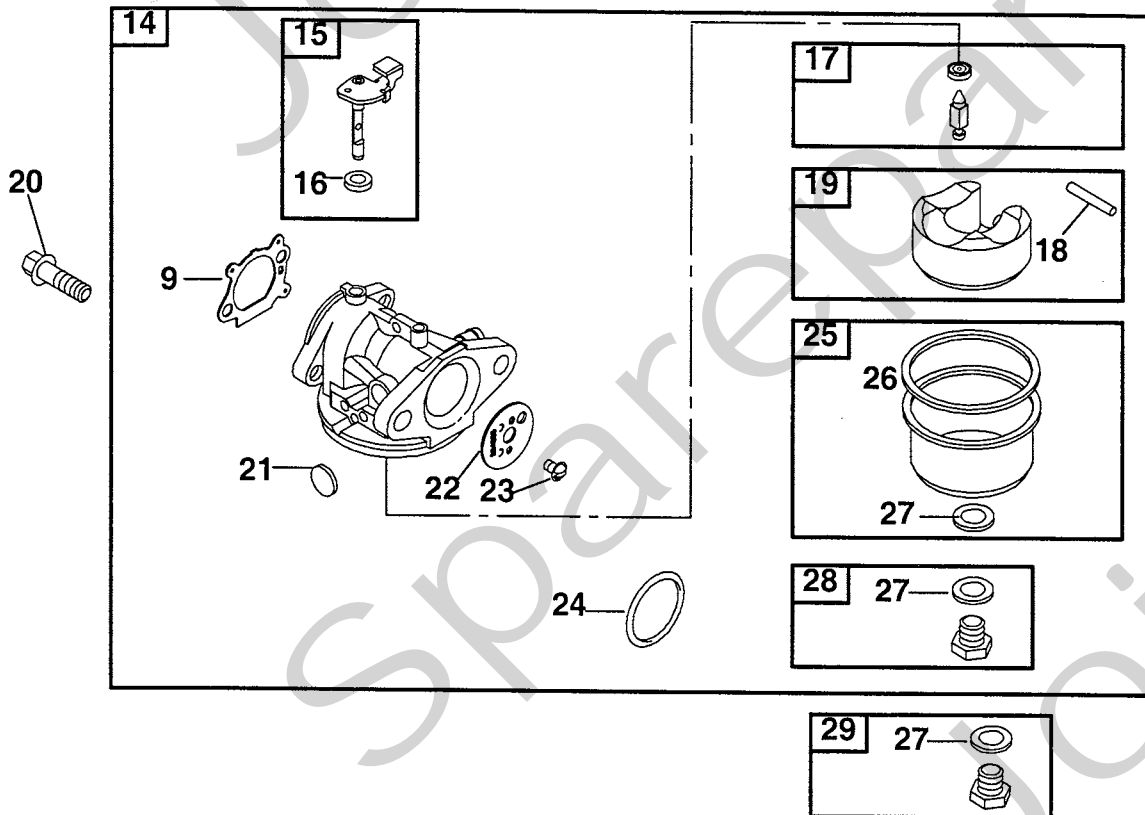
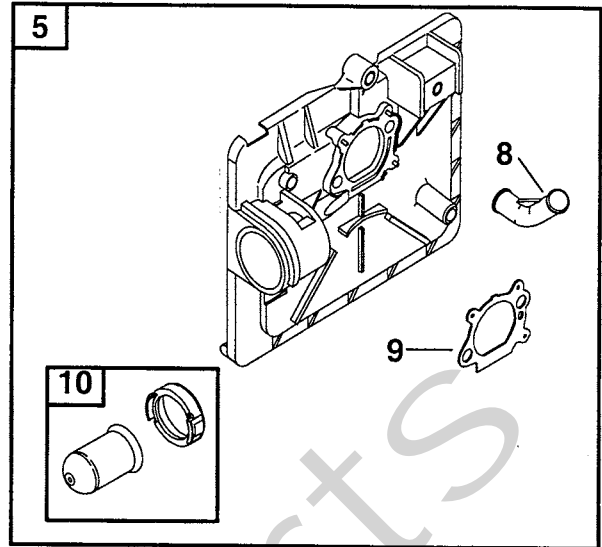
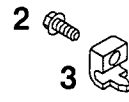
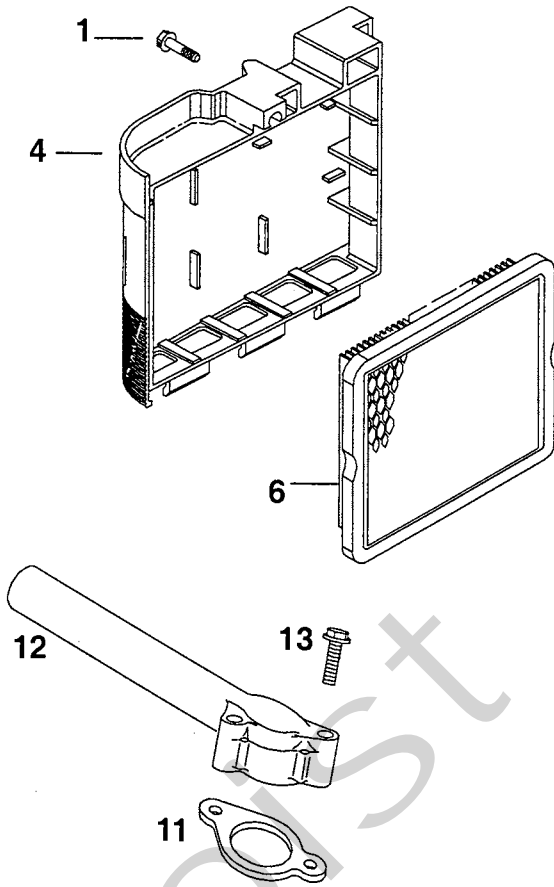
Utgåva Issue 2004-12		Bildnr Picture No 1745		BRIGGS & STRATTON 12H802, 12H807 CYLINDER VEVAXEL		BRIGGS & STRATTON 12H802, 12H807 CYLINDER CRANKSHAFT		Sida Page 402
Pos. Fig.	Antal/Quantity			Art nr Part No	Benämning	Description	Sats Kit	Anmärkning Notes
	12H 802- 2004	12H 807- 2003						
X	A01	1	1	690662	Mutter.....	Flywheel nut.....		
	A02	1	1	695161	Svånghjulskopp.....	Flywheel cup.....		
	A03	1	1	691919	Skydd.....	Rewind guard.....		
	A04	1	1	691987	Svånghjul.....	Flywheel.....		
	A04	1	1	692315	Svånghjul.....	Flywheel.....		
	A05	1	1	697734	Lock.....	Cover.....		
	A06	4	4	690345	Skruv.....	Screw.....		
	A07	1	1	691879	Packning.....	Gasket.....		
	A08	1	1	399269	• Bussning.....	• Bushing.....		
	A09	1	1	697322	Cylinder kpl.....	Cylinder assy.....		
	A10	1	1	299819	Tätningring.....	Oil seal.....		
	A11	1	1	499675	Ventilationsrör.....	Breather tube.....		
	A11		1	691781	Ventilationsrör.....	Breather tube.....		
	A12	1	1	690450	Cylinderskydd.....	Cylinder shield.....		
	A13	1	1	690345	Skruv.....	Screw.....		
	A14	1	1	691155	• Ventilåsa- insug.....	• Valve seat- intake.....		
	A15	1	1	690380	• Ventilåsa- utblås.....	• Valve seat- exhaust.....		
	A16	1	1	262001	• Ventilstyrning- utblås.....	• Valve guide- exhaust.....		
	A16	1	1	63709	• Ventilstyrning- insug.....	• Guide- intake valve.....		
	A17	1	1	695250	Vevhusventilation.....	Breather.....		
X	A18	1	1	699472	• Packning.....	• Gasket.....		
	A19	2	2	691125	Skruv.....	Screw.....		
	A20	1	1	493279	Vevhus.....	Engine sump.....		
	A21	1	1	692232	• Packning.....	• Gasket.....		
	A22	1	1	691680	Oljeavtappningsplugg.....	Oil drain plug.....		
	A23	1	1	399781	• Tätningring.....	• Oil seal.....		
	A24	7	7	691092	Skruv.....	Screw.....		
	A25	1	1	692249	Packning.....	Gasket.....		
	A26	1	1	691160	Topplöck.....	Cylinder head.....		
	A27	1	1	1111-9029-01	Tändstiftsnyckel.....	Spark plug wrench.....		
	A28	1	1	9400-0225-00	Tändstift.....	Spark plug.....		Champion J19LM
	A29	1	1	66538	Tändstiftsskydd.....	Spark plug elbow.....		
	A30	8	8	690912	Skruv.....	Screw.....		
	B01	1	1	692017	Oljesticka kpl.....	Oil dipstick assy.....		
	B02	1	1	495264	• Oljesticka.....	• Oil dipstick.....		
	B03	1	1	690940	Skruv.....	Screw.....		
	B04	1	1	691031	• O-ring.....	• O-ring.....		
	B05	1	1	495265	• Oljepåfyllningsrör.....	• Oil filler tube.....		
	B06	1	1	692296	• Tätningring.....	• Tube seal.....		
	B07	1	1	499423	Kolvbult.....	Piston pin.....		
	B08	2	2	691866	• Låsring.....	• Lock ring.....		
X	B09	1	1	691451	Vevaxel.....	Crankshaft.....		
	B10	1	1	222698	Kil.....	Key.....		
X	B11	1	1	790345	• Drev.....	• Timing gear.....		
	B12	1	1	499424	Vevstake.....	Connecting rod.....		
	B13	1	1	691664	• Skruv.....	• Screw.....		
	B14	1	1	695759	• Skruv.....	• Screw.....		
	B15	1	1	691449	Kamaxel.....	Camshaft.....		
	B16	1	1	691997	Oljeslångare.....	Oil slinger.....		
	B17	2	2	690548	Ventilyftare.....	Valve tappet.....		
	B18	2	2	692194	Ventilhållare.....	Valve retainer.....		
	B19	1	1	691270	Ventilfjäder.....	Valve spring.....		
	B20	1	1	691270	Ventilfjäder.....	Valve spring.....		
	B21	1	1	262651	Utblåsningsventil.....	Exhaust valve.....		
	B22	1	1	262652	Insugningsventil.....	Intake valve.....		
X	B23	1	1	790359	Kolv.....	Piston.....		Standard
X	B24	1	1	790360	• Kolvringssats.....	• Ring set.....		Standard

A



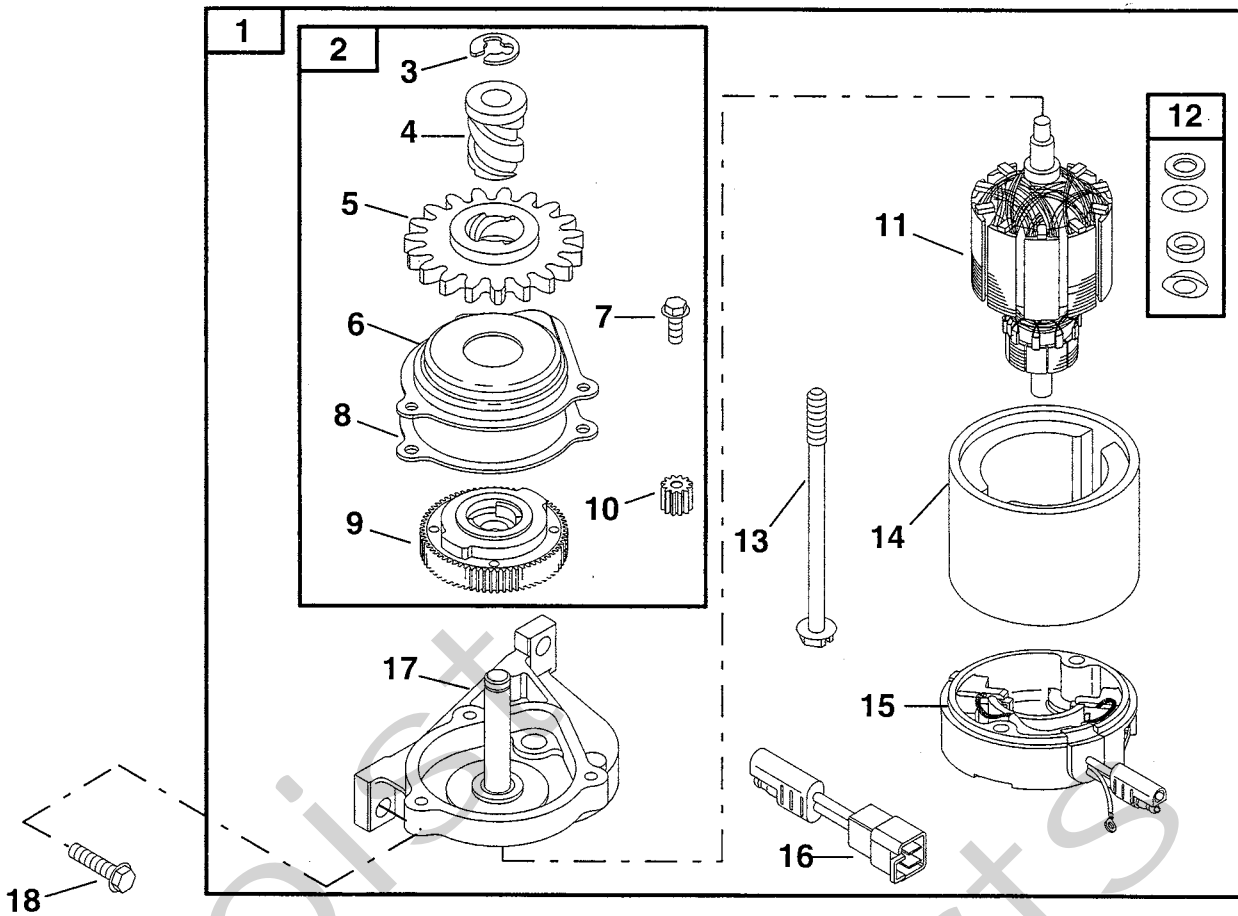
Utgåva Issue		Bildnr Picture No		BRIGGS & STRATTON 12H802, 12H807 BRÄNSLETANK REGULATOR		BRIGGS & STRATTON 12H802, 12H807 FUEL TANK GOVERNOR		Sida Page
2004-12		1275						404
Pos. Fig.	Antal/Quantity			Art nr Part No	Benämning	Description	Sats Kit	Anmärkning Notes
	12H 802- 2004	12H 807- 2003						
	A01	1	1	691757	Lock.....	Control cover		
	A02		1	690345	Skruv	Screw		
	A02	1		690664	Skruv	Screw		
	A03	4	4	691108	Skruv	Screw		
	A04	1	1	493293	Fläkthus	Blower housing		
	A05	1	1	690595	Lock.....	Brake cover		
	A06	1		691050	Bränsleslang	Fuel line		
	A06		1	691371	Bränsleslang	Fuel line		
	A07	2	2	95162	Slangklämma	Hose clamp		
X	A08	1	1	699374	Bränsletank	Fuel tank		
	A09	2	2	690940	Skruv	Screw		
	A10	1	1	397974	• Tanklock	• Fuel cap		
	A11	1	1	692311	Skruv/bricka	Screw/washer		
	A12	1	1	692294	Distans	Spacer		
	A13	1	1	692038	Ljuddämpare	Muffler		
	A14	1	1	691740	• Låsbleck	• Screw lock		
	A15	2	2	691340	• Skruv	• Screw		
X	A16	1	1	497683	Skydd	Guard		
	A17	2	2	690664	• Skruv	• Screw		
	A18		2	692979	Skruv	Screw		
	A19		1	691991	Generator	Alternator		
	A20		2	691094	Pinnbult	Stud		
	A21		1	696547	Kablage	Wiring harness		
	A22	1	1	692390	Stoppkabel	Stop wire		
	A23	2	2	691061	Skruv	Screw		
	A24	1	1	802574	Tändsystem	Magneto armature		
	A25	1	1	493880	• Anslutningshylsa	• Terminal		
X	A26	1	1	790143	Reglageplåt	Control bracket		
	A27	2	2	692310	• Stoppkontakt	• Stop switch		
	A28	1	1	493823	• Distans	• Spacer		
X	A29	2	2	693399	Skruv	Screw		2 st/includes 2
	A30	1	1	690340	Hållare	Retainer		
	A31	1	1	690272	Bricka	Washer		
	A32	1	1	698801	Regulatoraxel	Governor crank		
	A33	1	1	691292	Regulatorfjäder	Governor spring		
	A34	1	1	691829	Regulatorlänk	Governor link		
	A35	1	1	690783	Regulatorarm	Govern. control lever		
	A36	1	1	691119	• Bult	• Bolt		
	A37	1	1	691251	• Mutter	• Nut		
	A38	2	2	691648	Skruv	Screw		
	A39	1	1	691994	Broms	Brake		
	A40	1	1	691831	• Bromsfjäder	• Brake spring		
	A41		1	499421	Brytare	Switch		
	A42		1	691627	• Skruv	• Screw		
	A53	1		694086	Svånghjulsskydd	Flywheel guard		
	A54	1		691108	Skruv	Screw		

A

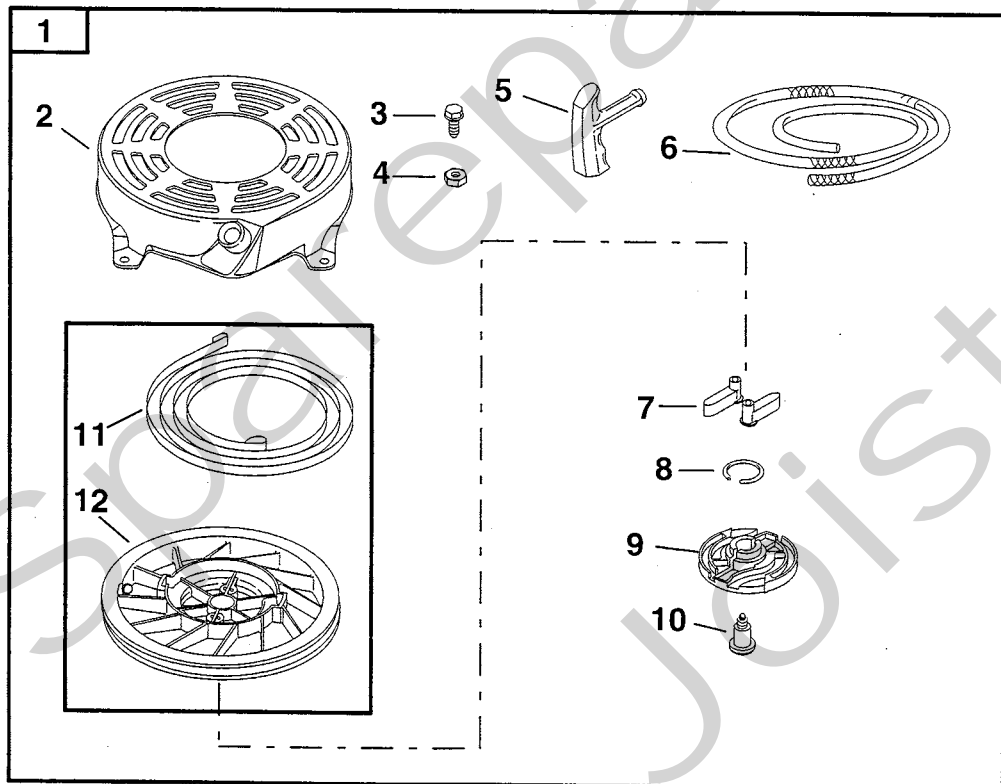


Utgåva Issue 2004-12		Bildnr Picture No 1276B		BRIGGS & STRATTON 12H802, 12H807 LUFTFILTER FÖRGASARE		BRIGGS & STRATTON 12H802, 12H807 AIR CLEANER CARBURETTOR		Sida Page 406	
Pos. Fig.	Antal/Quantity			Art nr Part No	Benämning	Description	Sats Kit	Anmärkning Notes	
	12H 802- 2004	12H 807- 2003							
A01	1	1		690670	Skruv	Screw			
A02	1	1		691044	Skruv	Screw			
A03	1	1		690798	Wireklämna	Casing clamp			
A04	1	1		692298	Luftrenarlock	Air cleaner cover			
A05	1	1		496116	Luftrenarfäste	Air cleaner base			
A06	1	1		491588	Pappersfilter	Air filter			
A07	2	2		692523	Skruv	Screw			
A08	1	1		691923	• Hylsa	• Grommet			
A09	1	1		272653	• Packning	• Gasket			
A10	1	1		694395	• Primer	• Primer			
A11	1	1		272199	Packning	Gasket			
A12	1	1		497465	Insugningsrör	Intake pipe			
A13	2	2		691650	Skruv	Screw			
A14	1	1		498170	Förgasare kpl	Carburettor assy			
A15	1	1		696565	• Spjällaxel	• Throttle shaft			
A16	1	1		691321	•• Dammtätning	•• Dust seal			
A17	1	1		398188	• Bränslenål	• Inlet valve			
A18	1	1		691242	•• Flottöraxel	•• Float hinge pin			
A19	1	1		398187	• Flottör	• Float			
A20	2	2		692524	Skruv	Screw			
A21	1	1		694468	• Expansionsbricka	• Welch plug			
A22	1	1		696564	• Gasspjäll	• Throttle valve			
A23	1	1		691636	• Skruv	• Screw			
A24	1	1		270344	• Tätning	• Seal			
A25	1	1		493640	• Flottörhus	• Bowl			
A26	1	1		693981	•• Packning	•• Gasket			
A27	1	1		271716	•• Tätningsbricka	•• Sealing washer			
A28	1	1		498978	• Huvudmunstycke	• Main jet		Standard	
A29	1	1		494870	Huvudmunstycke	Main jet		High altitude	

A



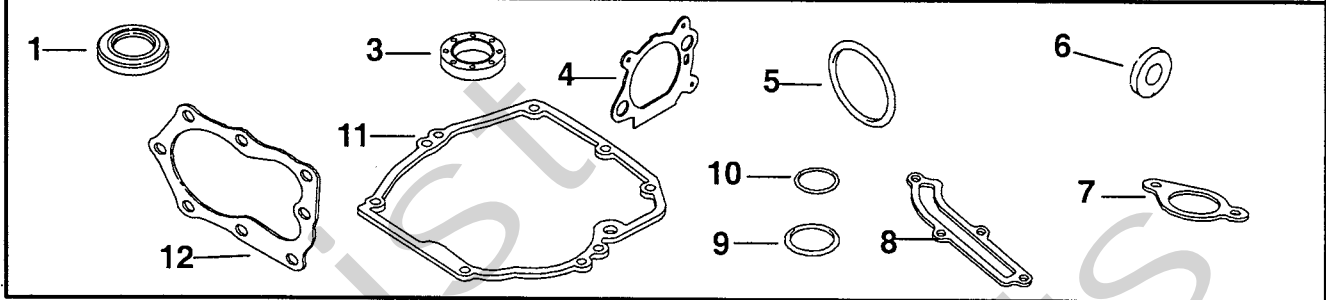
B



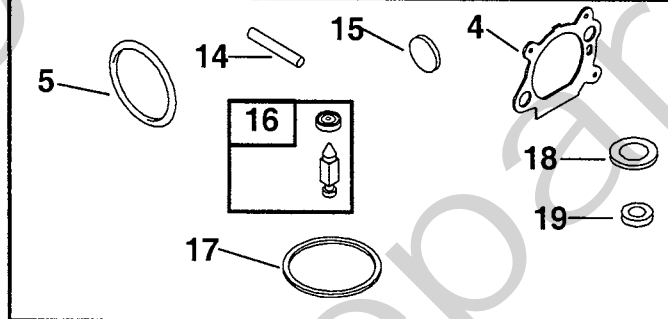
Utgåva Issue		Bildnr Picture No		BRIGGS & STRATTON 12H802, 12H807 STARTMOTOR SNÖRSTART		BRIGGS & STRATTON 12H802, 12H807 STARTER MOTOR REWIND STARTER		Sida Page	
2004-12		1277						408	
Pos. Fig.	Antal/Quantity			Art nr Part No	Benämning	Description	Sats Kit	Anmärkning Notes	
	12H 802- 2004	12H 807- 2003							
A01		1		695550	Startmotor kpl	Starter motor assy			
A02		1		494147	• Drev kpl	• Drive kit			
A03		1		93941	• Låsring	• Retainer			
A04		1		691325	• Snäckdrev	• Starter spline			
A05		1		691918	• Drev	• Pinion gear			
A06		1		692341	• Lock	• Cover			
A07		3		690345	• Skruv	• Screw			
A08		1		692352	• Packning	• Gasket			
A09		1		692358	• Koppling	• Drive clutch			
A10		1		691269	• Drev	• Pinion gear			
A11		1		690786	• Rotor	• Starter armature			
A12		1		492919	• Brickor	• Washer set			
A13		2		692327	• Bult	• Bolt			
A14		1		695266	• Starthus	• Starter housing			
A15		1		695267	• Bottenkåpa	• End cap			
A16		1		695268	• Kabeladapter	• Wire adapter			
A17		1		690782	• Lock	• Drive cap			
A18		2		691127	Skruv	Screw			
B01	1	1		497680	Start kpl	Starter assy			
B02	1	1		691421	• Starthus	• Starter housing			
B03	4	4		690837	• Skruv	• Screw			
B04	4	4		690800	• Mutter	• Nut			
B05	1	1		281434	• Starthandtag	• Handle			
B06	1	1		697316	• Startsnöre	• Starter rope			
B07	2	2		281505	• Startklo	• Starter pawl			
B08	1	1		691855	• Friktionsfjäder	• Friction spring			
B09	1	1		692299	• Spärrplatta	• Pawl friction plate			
B10	1	1		691696	• Skruv	• Screw			
B11	1	1		498144	• Linhjul m.fjäder	• Pulley/spring			
B12	1	1		498144	• Linhjul m.fjäder	• Pulley/spring			

X

23 ENGINE GASKET SET



21 CARBURETOR OVERHAUL KIT



22 CARBURETOR GASKET SET



Utgåva Issue		Bildnr Picture No		BRIGGS & STRATTON 12H802, 12H807 PACKNINGSSATS		BRIGGS & STRATTON 12H802, 12H807 GASKET SET		Sida Page	
2004- 12		1278A						410	
Pos. Fig.	Antal/Quantity			Art nr Part No	Benämning	Description	Sats Kit	Anmärkning Notes	
	12H 802- 2004	12H 807- 2003							
A01	1	1		299819	• Tätningssring	• Oil seal			
A03	1	1		399781	• Tätningssring	• Oil seal			
A04	1	1		272653	• Packning	• Gasket			
A05	1	1		270344	• Tätning	• Seal			
A06	1	1		493823	• Distans	• Spacer			
A07	1	1		272199	• Packning	• Gasket			
A08	1	1		691879	• Packning	• Gasket			
A09	1	1		691031	• O-ring	• O-ring			
A10	1	1		692296	• Tätningssring	• Tube seal			
A11	1	1		692232	• Packning	• Gasket			
A12	1	1		692249	• Packning	• Gasket			
A14	1	1		691242	• Flottöraxel	• Float hinge pin			
A15	1	1		694468	• Expansionsbricka	• Welch plug			
A16	1	1		398188	• Bränslenål	• Inlet valve			
A17	1	1		693981	• Packning	• Gasket			
A18	1	1		271716	• Tätningssring	• Sealing washer			
A19	1	1		691321	• Dammtätning	• Dust seal			
A21	1	1		498260	Rep.sats förgasare	Carb. overhaul kit			
A22	1	1		498261	Packn.sats- förg.	Gasket set- carb.			
A23	1	1		497316	Packn.sats- motor	Gasket set- engine			