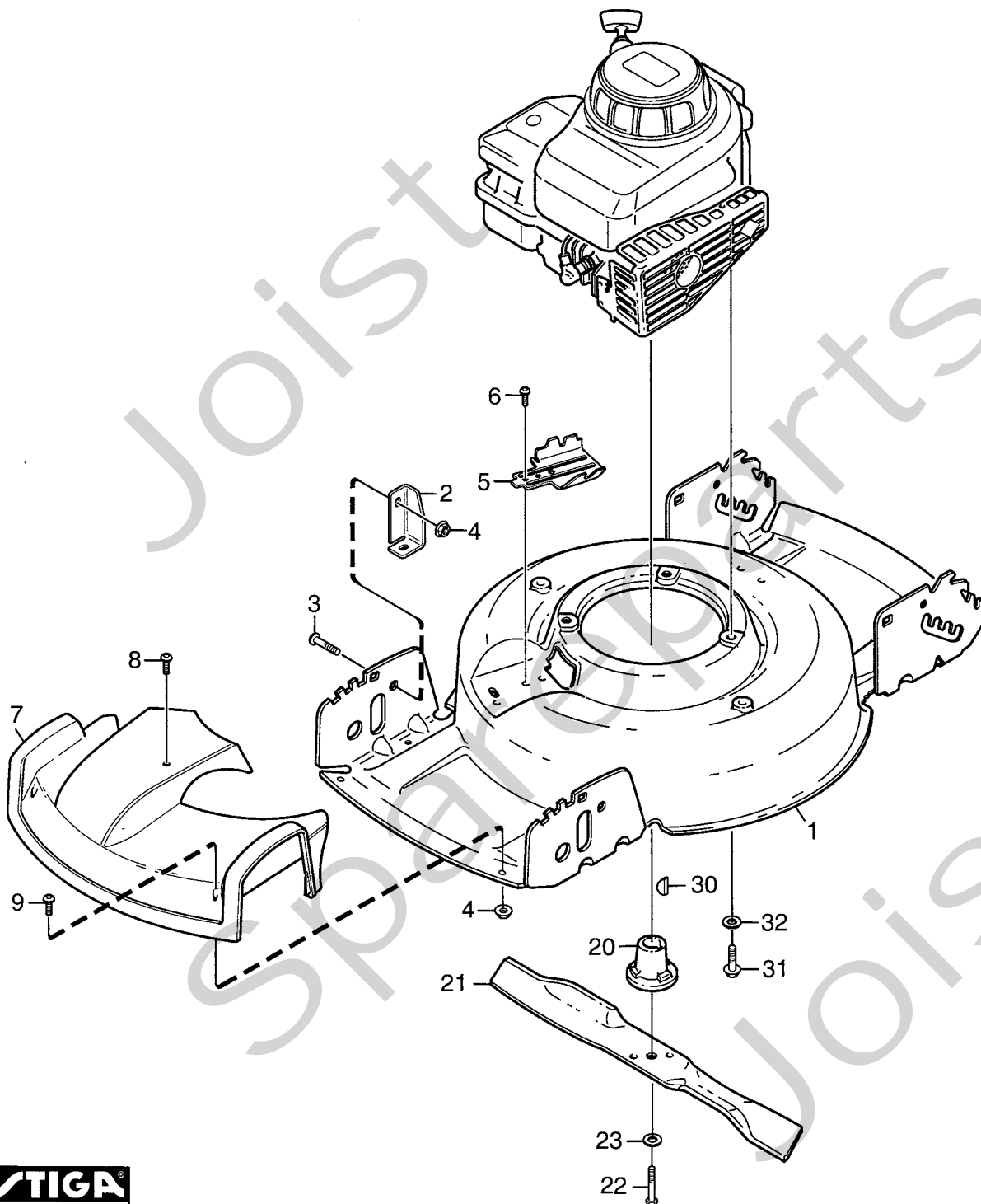
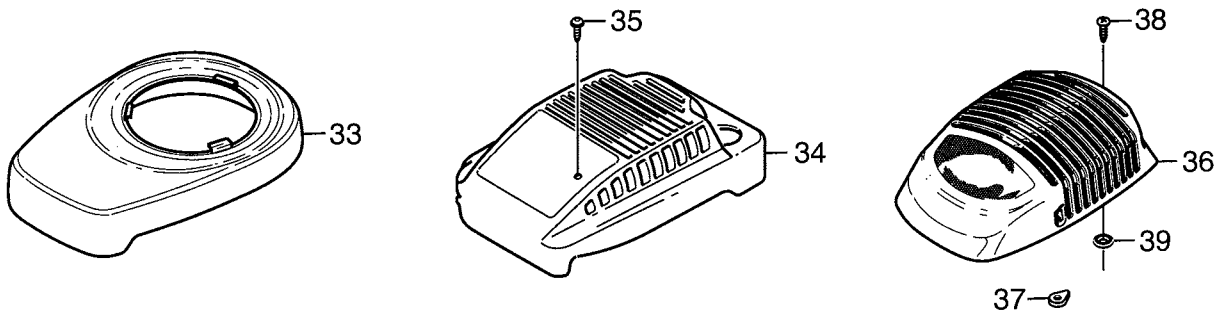


Genuine Spare Parts



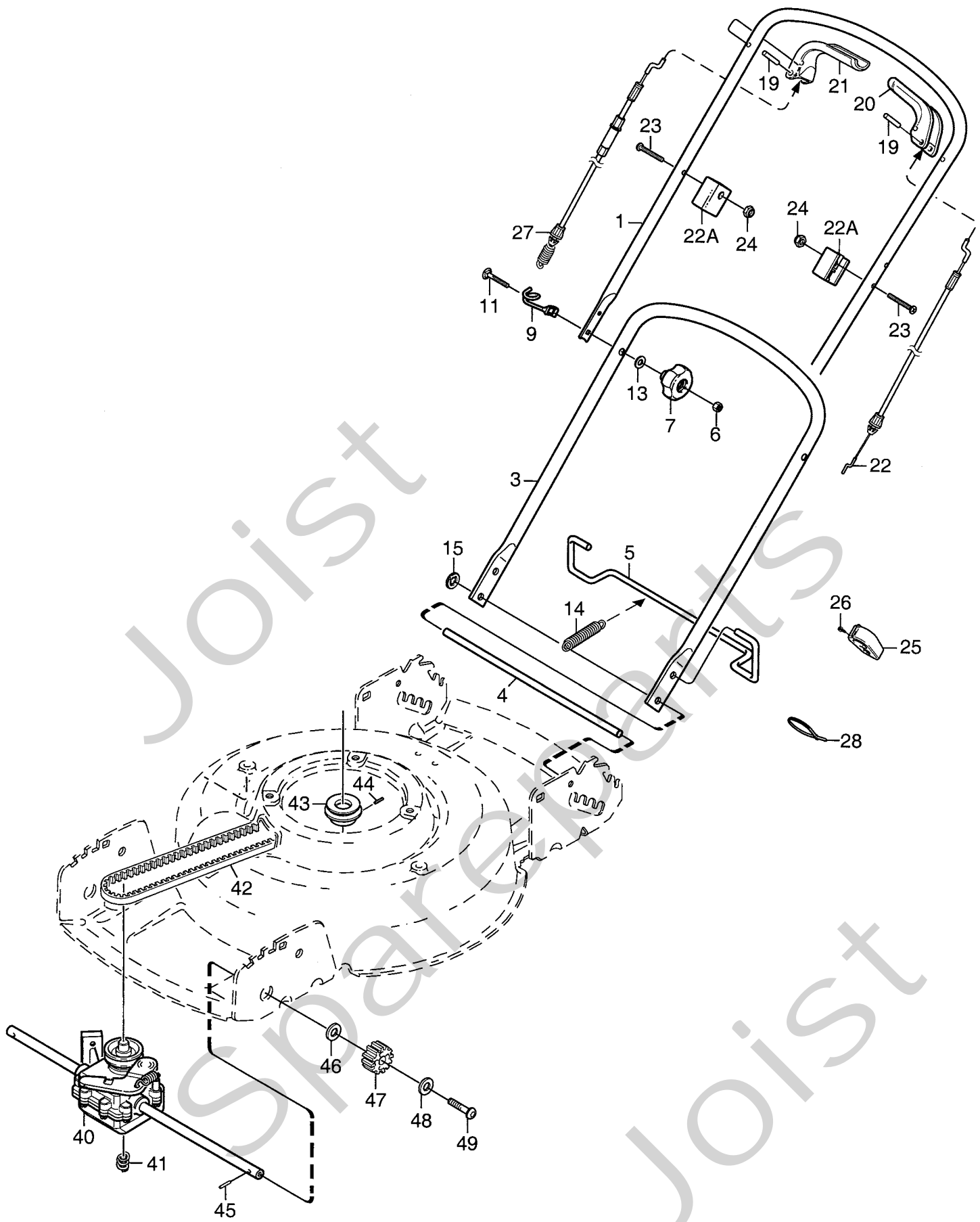
Joist
Spareparts
Joist



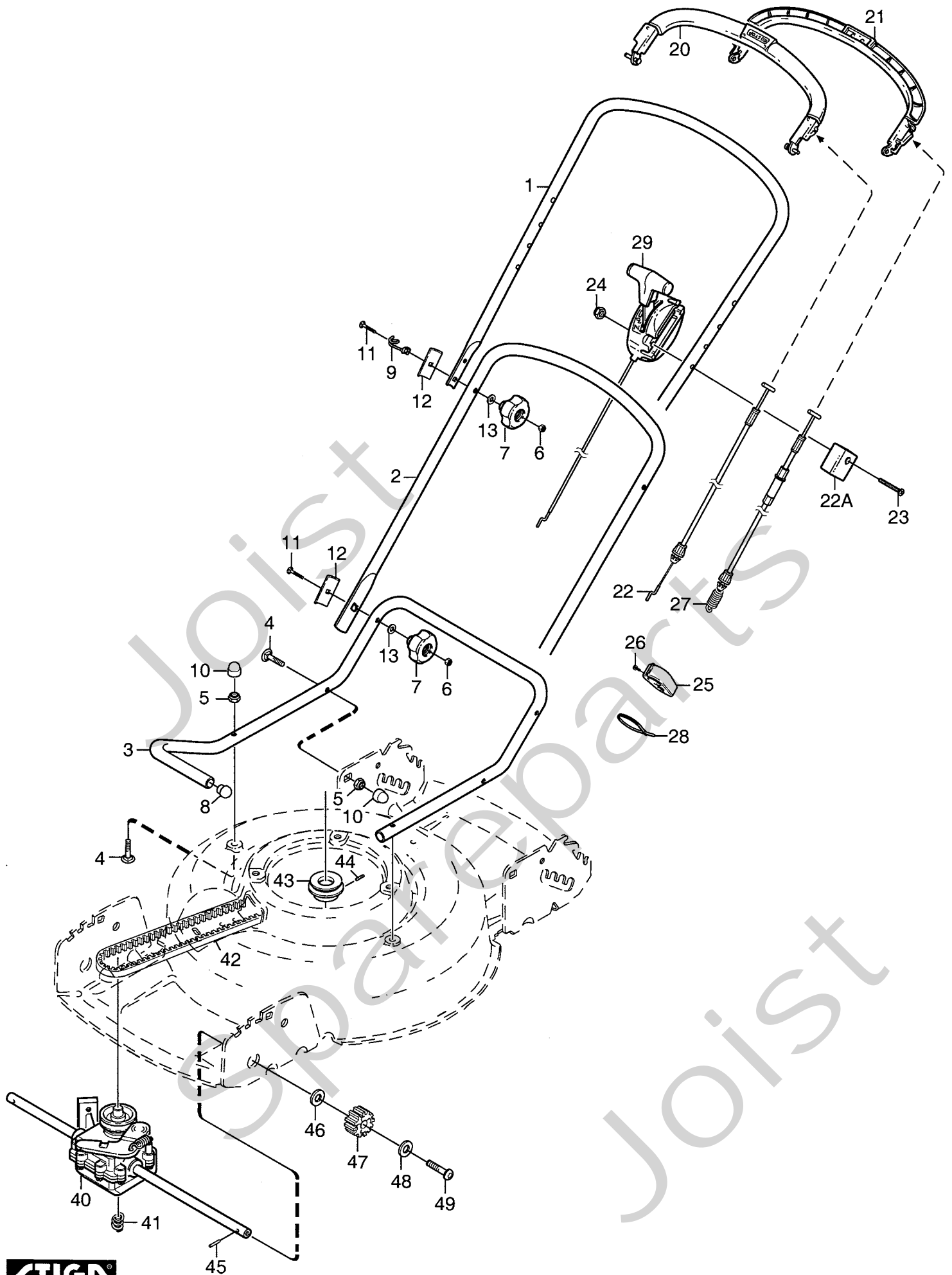
STIGA
1553A
SPARE PARTS

99
DEKALKIT

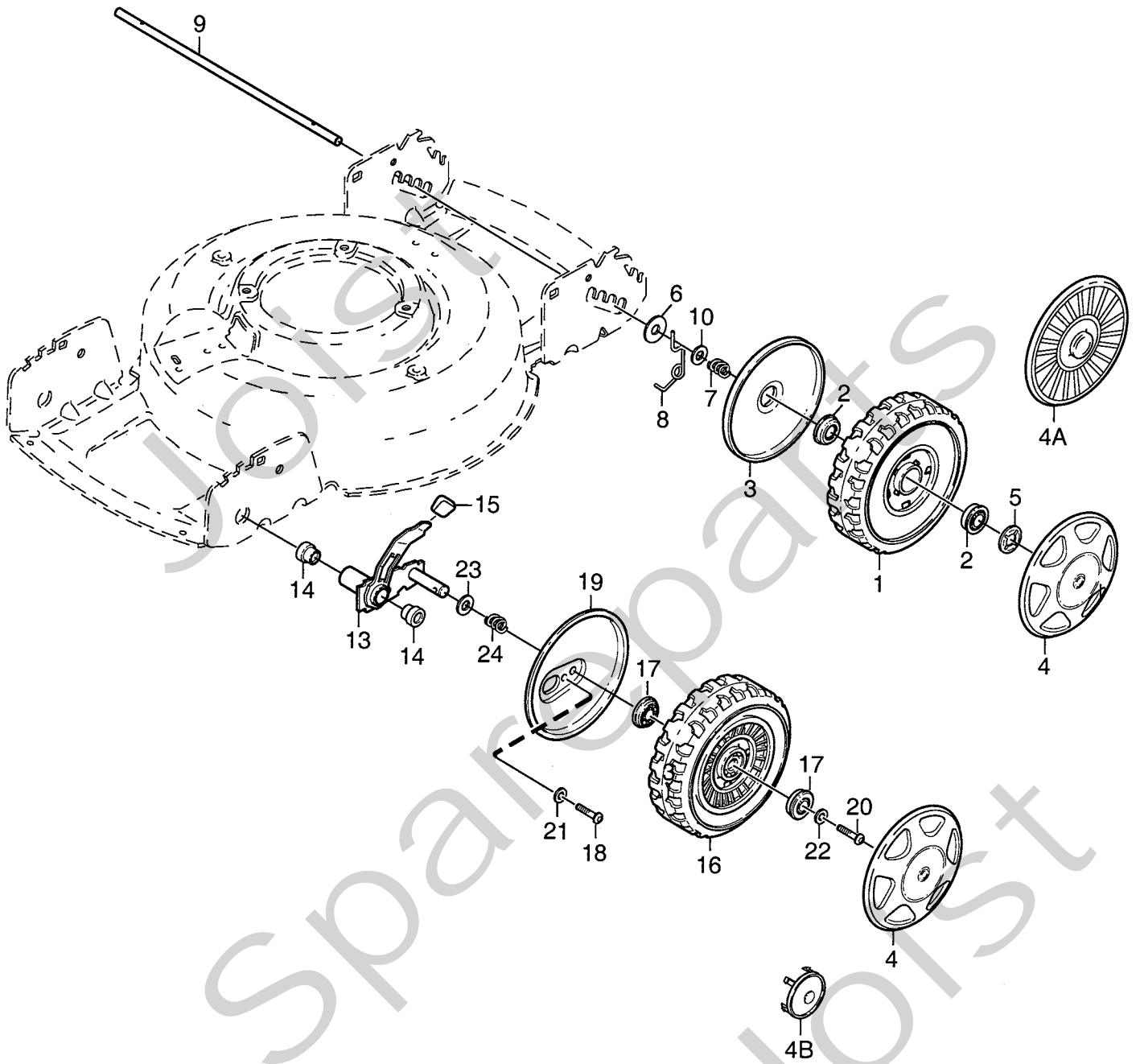
Utgåva Issue 2004-12		Bildnr Picture No 1553A		MULTICLIP 46S- 46SE CHASSI KNIV		MULTICLIP 46S- 46SE CHASSIS BLADE		Sida Page 26	
Pos. Fig.	Antal/Quantity				Art nr Part No	Benämning	Description	Sats Kit	Anmärkning Notes
	3603 -18	3681 -08 -28	3681 -58	3698 -58					
X	1	1			1111-3610-01	Chassi- gul	Chassis- yellow		
X	1	1	1	1	1111-3610-09	Chassi- gul	Chassis- yellow		
	2	2	2	2	1111-3501-01	Stag	Support		
	3	4	4	4	9997-0512-16	Skruv	Screw		
	4	6	6	6	9739-0531-22	Mutter	Nut		
	5	1	1	1	1111-2648-01	Grässkydd	Grass shield		
	6	2	2	2	9852-8013-16	Skruv	Screw		
	7		1		1111-3542-01	Frontkåpa- gul	Front cover- yellow		
X	7	1		1	1111-3542-06	Frontkåpa- grå	Front cover- grey		
	8	1	1	1	9943-0530-16	Skruv	Screw		
	9	2	2	2	9943-0540-16	Skruv	Screw		
	20	1	1	1	1111-9067-01	Knivfäste	Blade holder		
	21	1	1	1	1111-9078-01	Kniv	Blade		
	22	1	1	1	9987-5257-12	Knivbult	Blade bolt		
	23	1	1	1	9696-0011-01	Bricka	Washer		
	30	1	1	1	9600-0014-00	Kil	Key		
	31	3	3	3	9955-3732-12	Skruv	Screw		
	32	3	3	3	9699-0029-02	Planbricka	Flat washer		
	33		1		1111-3289-01	Motorkåpa- svart	Engine cover- black		
	34			1	1111-3287-02	Motorkåpa- grå	Engine cover- grey		
	35		2		9828-7942-12	Skruv	Screw		
X	36	1			1111-3601-02	Motorkåpa- grå	Engine cover- grey		
X	37	2			1111-3624-01	Gummiring	Rubber ring		
X	38	3			1111-3625-01	Skruv	Screw		
X	39	3			1111-3629-01	Bricka	Washer		
	99	1	1	1	1111-3595-04	Dekalsats	Label kit		STIGA



Utgåva Issue		Bildnr Picture No		MULTICLIP 46S STYRE TRANSMISSION		MULTICLIP 46S HANDLE TRANSMISSION		Sida Page	
2004-12		1555						28	
Pos. Fig.	Antal/Quantity				Art nr Part No	Benämning	Description	Sats Kit	Anmärkning Notes
	3681 -08 -28								
1	1				1111-3502-01 Styre-överdel	Handlebar- upper part			
3	1				1111-3018-01 Styre-underdel	Handlebar- lower part			
4	1				1111-1532-01 Ledstång styre	Pivot rod			
5	1				1111-3017-01 Styrbygel	Handlebar clamp			
6	2				9795-3531-02 Mutter	Nut			
7	2				1111-3023-01 Låsraff	Locking knob			
9	1				1111-3062-01 Ögla	Eyelink			
11	2				9899-3557-12 Skruv	Screw			
13	2				9699-0028-02 Planbricka	Flat washer			
14	1				1111-2375-01 Fjäder	Spring			
15	2				9670-0203-00 Låsbricka	Lock washer			
19	2				9595-0258-00 Spännstift	Locating pin			
20	1				1117-3221-01 Manöverbygel	OPC lever			
21	1				1117-3222-01 Manöverbygel	Control lever			
22	1				1111-3250-01 Motorbromswire	Engine brake cable			
22A	2				1111-2969-01 Wirefäste	Cable attachment			
23	2				9948-0640-16 Skruv	Screw			
24	2				9747-0631-02 Låsmutter	Lock nut			
25	2				1111-2018-01 Kabelhållare	Cable holder			
26	2				9836-9216-12 Skruv	Screw			
27	1				1111-3543-01 Kopplingswire	Clutch cable			
28	1				9579-0008-00 Buntband	Cable holder			
40	1				1111-3505-01 Transmission kpl	Transmission assy			
41	1				1111-3060-01 Fjäder	Spring			
X 42	1				1111-9125-01 Drivrem	Drive belt			
43	1				1111-2433-01 Motorremskiva	Engine belt pulley			
44	1				9910-0612-16 Stoppskruv	Set screw			
45	2				1111-2382-01 Cyl.pinne	Pin			
46	2				1111-1456-01 Bricka	Washer			
47	2				1111-2635-01 Kugghjul	Gear wheel			
48	2				9699-0100-02 Bricka	Washer			
49	2				9943-0612-16 Skruv	Screw			

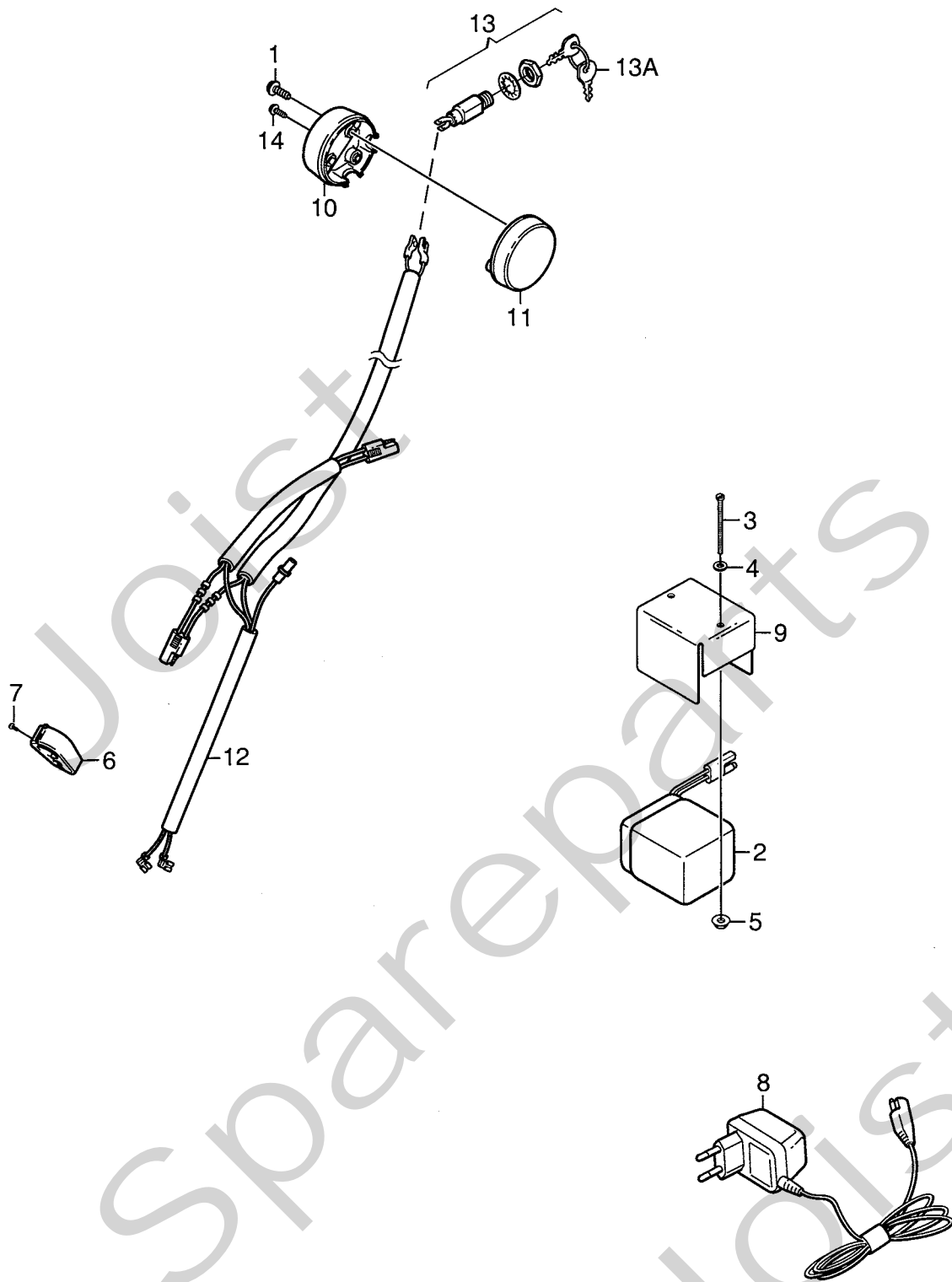


Utgåva Issue		Bildnr Picture No			MULTICLIP 46S- 46SE STYRE TRANSMISSION	MULTICLIP 46S- 46SE HANDLE TRANSMISSION	Sida Page	
2004- 12		1554					30	
Pos. Fig.	Antal/Quantity			Art nr Part No	Benämning	Description	Sats Kit	Anmärkning Notes
	3603 -18	3681 -58	3698 -58					
1	1	1	1	1111-3243-01	Styre-överdel	Handlebar- upper part		
2	1	1	1	1111-2961-01	Styre-mellandel	Handlebar- interm.part		
3	1	1	1	1111-2962-01	Styre-underdel	Handlebar- lower part		
4	4	4	4	9898-0835-12	Skruv	Screw		
5	4	4	4	9747-0831-02	Mutter	Lock nut		
6	4	4	4	9795-3531-02	Mutter	Nut		
7	4	4	4	1111-3023-01	Låsrott	Locking knob		
8	2	2	2	9403-0043-70	Plugg	Plug		
9	1	1	1	1111-3062-01	Ögla	Eyelink		
10	4	4	4	9403-0113-00	Mutterhatt	Nut cap		
11	4	4	4	9899-3557-12	Skruv	Screw		
12	4	4	4	1111-0178-00	Förstärkning	Reinforcement		
13	4	4	4	9699-0028-02	Planbricka	Flat washer		
20	1	1	1	1111-2953-01	Manöverbygel	Control handle		
21	1	1	1	1111-2954-01	Manöverbygel	Control handle		
22			1	1111-2968-03	Motorbromswire	Engine brake cable		
22	1	1		1111-2968-05	Motorbromswire	Engine brake cable		
22A	1	1	1	1111-2969-01	Wirefäste	Cable attachment		
23		1	1	9948-0640-16	Skruv	Screw		L = 40 mm
23	1			9948-0670-16	Skruv	Screw		L = 70 mm
24	1	1	1	9747-0631-02	Låsmutter	Lock nut		
25	2	1	1	1111-2018-01	Kabelhållare	Cable holder		
26	2	1	1	9836-9216-12	Skruv	Screw		
27	1	1	1	1111-3389-02	Kopplingswire	Clutch cable		
28	1	1	1	9579-0008-00	Buntband	Cable holder		
29	1			1111-3301-01	Gasreglage	Throttle control		
40	1	1	1	1111-3505-01	Transmission kpl	Transmission assy		
41	1	1	1	1111-3060-01	Fjäder	Spring		
X 42	1	1	1	1111-9125-01	Drivrem	Drive belt		
43	1	1	1	1111-2433-01	Motorremskiva	Engine belt pulley		
44	1	1	1	9910-0612-16	Stoppskruv	Set screw		
45	2	2	2	1111-2382-01	Cyl.pinne	Pin		
46	2	2	2	1111-1456-01	Bricka	Washer		
47	2	2	2	1111-2635-01	Kuggjul	Gear wheel		
48	2	2	2	9699-0100-02	Bricka	Washer		
49	2	2	2	9943-0612-16	Skruv	Screw		




Utgåva Issue		Bildnr Picture No		MULTICLIP 46S-46SE HJULUPPHÄNGNING		MULTICLIP 46S-46SE WHEEL SUSPENSION		Sida Page	
2004-12		1556A						32	
Pos. Fig.	Antal/Quantity				Art nr Part No	Benämning	Description	Sats Kit	Anmärkning Notes
	3603 -18	3681 -08 -58	3698 -58	3681 -28					
1	2	2	2	2	1111-3238-01	Hjul.....	Wheel.....		
2	4	4	4	4	9549-0053-00	Kullager.....	Ball bearing.....		
3	2	2	2	2	1111-3341-01	Hjulsköld.....	Wheel cover.....		
4	4	4	4	4	1111-3085-01	Navkapsel- gul.....	Hub cap- yellow.....		
4A	2	2	2	2	1111-3612-01	Navkapsel- silver.....	Hub cap- silver.....		
4B	2	2	2	2	1111-3444-01	Navkapsel- silver.....	Hub cap- silver.....		
5	2	2	2	2	9675-0017-02	• Starlock.....	• Lock washer.....		
6	2	2	2	2	1111-1593-01	Bricka.....	Washer.....		
7	2	2	2	2	1111-3060-01	Fjäder.....	Spring.....		
8	1	1	1	1	1111-9035-01	Höjdinställning sats.....	Height adjust kit.....		Inkl. pos 5, 8
8	1	1	1	1	1111-1589-01	• Fjäder- vä.....	• Height adj.spring- LH.....		Ej ill/not ill.
8	1	1	1	1	1111-1589-02	• Fjäder- hö.....	• Height adj.spring- RH.....		
9	1	1	1	1	1111-3312-01	Hjulaxel.....	Wheel axle.....		
10	2	2	2	2	9699-0037-02	Bricka.....	Washer.....		
13	1	1	1	1	1111-2910-01	Svängarm- hö.....	Wheel mounting- R.H.....		Ej ill/not ill.
13	1	1	1	1	1111-2911-01	Svängarm- vä.....	Wheel mounting- L.H.....		Inkl. pos 14 - 15
14	2	2	2	2	1111-2909-01	• Glidlager.....	• Bearing.....		
15	1	1	1	1	1111-2549-01	• Plastknopp.....	• Plastic knob.....		
16	2	2	2	2	1111-2665-01	Hjul kpl.....	Wheel assy.....		
17	2	2	2	2	1111-3296-01	• Kullager.....	• Ball bearing.....		
18	2	2	2	2	9943-0610-16	Skruv.....	Screw.....		
19	2	2	2	2	1111-3395-01	Täckplåt.....	Cover plate.....		
20	2	2	2	2	9943-0612-16	Skruv.....	Screw.....		
21	2	2	2	2	9699-0060-02	Planbricka.....	Flat washer.....		6.4x18x2.0
22	2	2	2	2	9699-0100-02	Bricka.....	Washer.....		6.5x22x1.5
23	2	2	2	2	9699-0037-02	Bricka.....	Washer.....		13x24x2
24	2	2	2	2	1111-1138-01	Fjäder.....	Spring.....		

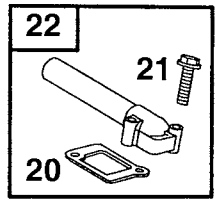
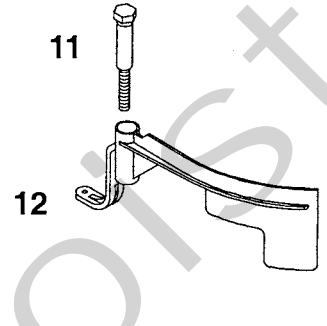
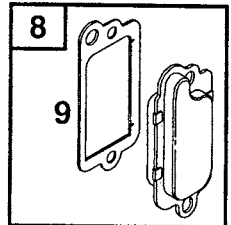
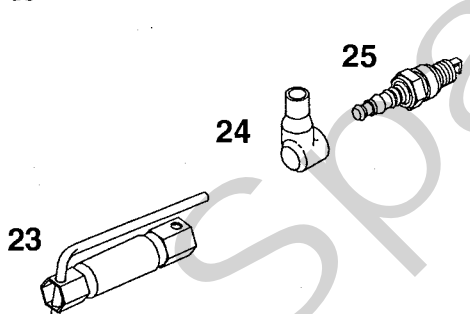
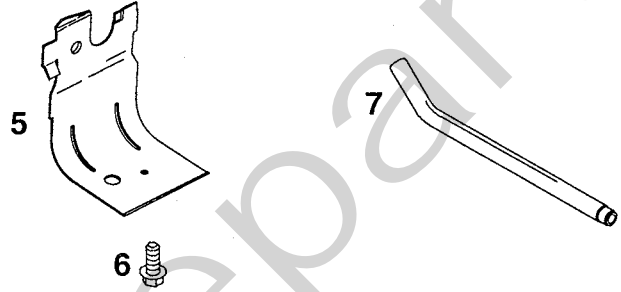
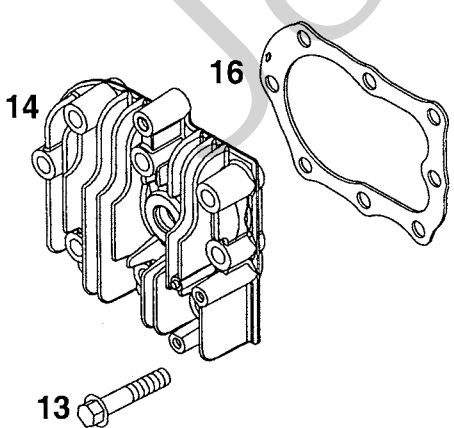
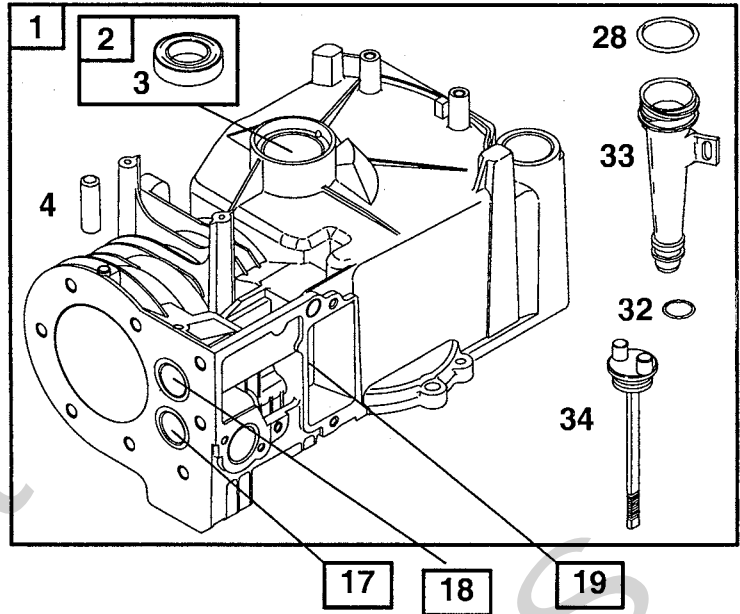
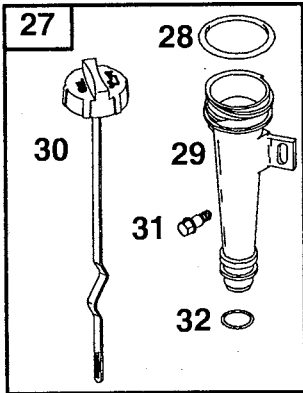
X



Utgåva Issue		Bildnr Picture No		MULTICLIP 46SE ELSTART		MULTICLIP 46SE ELECTRIC STARTER		Sida Page	
2004-12		1557						34	
Pos. Fig.	Antal/Quantity			Art nr Part No	Benämning	Description	Sats Kit	Anmärkning Notes	
	3698 -58								
1	2			9838-9540-12	Skruv	Screw			
2	1			1111-3558-01	Batteri	Battery			
3	2			9865-0580-16	Skruv	Screw			
4	2			9693-0004-02	Bricka	Washer			
5	2			9739-0531-22	Mutter	Nut			
6	1			1111-2018-01	Kabelhållare	Cable holder			
7	1			9836-9216-12	Skruv	Screw			
8	1			9400-0219-00	Batteriladdare	Charger			
9	1			1111-3382-01	Hölje	Cover			
10	1			1111-2020-01	Hus	Housing			
11	1			1111-2021-01	Lock	Cover			
12	1			1111-3360-02	Kabelhärva	Harness			
13	1			9400-0186-00	Tändningslås kpl.	Starting switch assy			
13A	1			1134-2848-01	• Tändningsnyckel	• Ignition key			
14	1			9838-9216-12	Skruv	Screw			

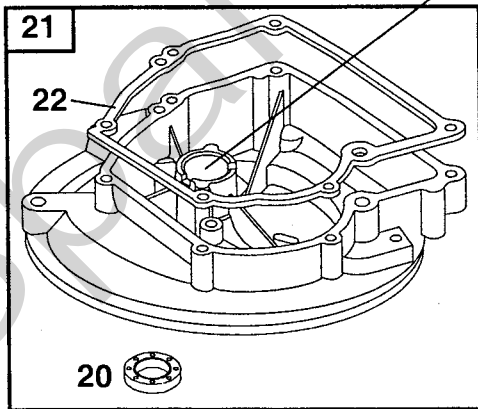
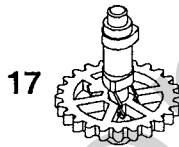
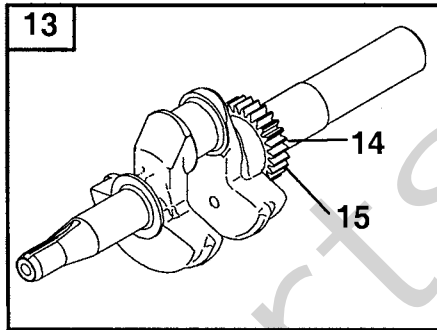
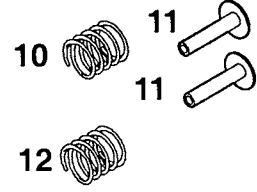
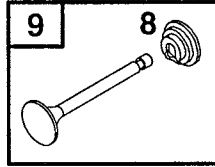
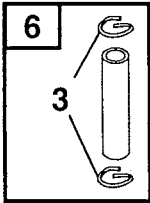
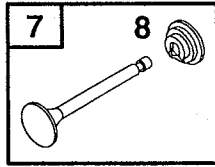
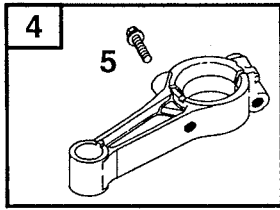
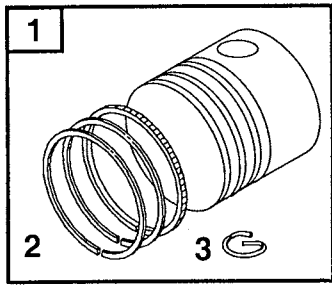
A

15 



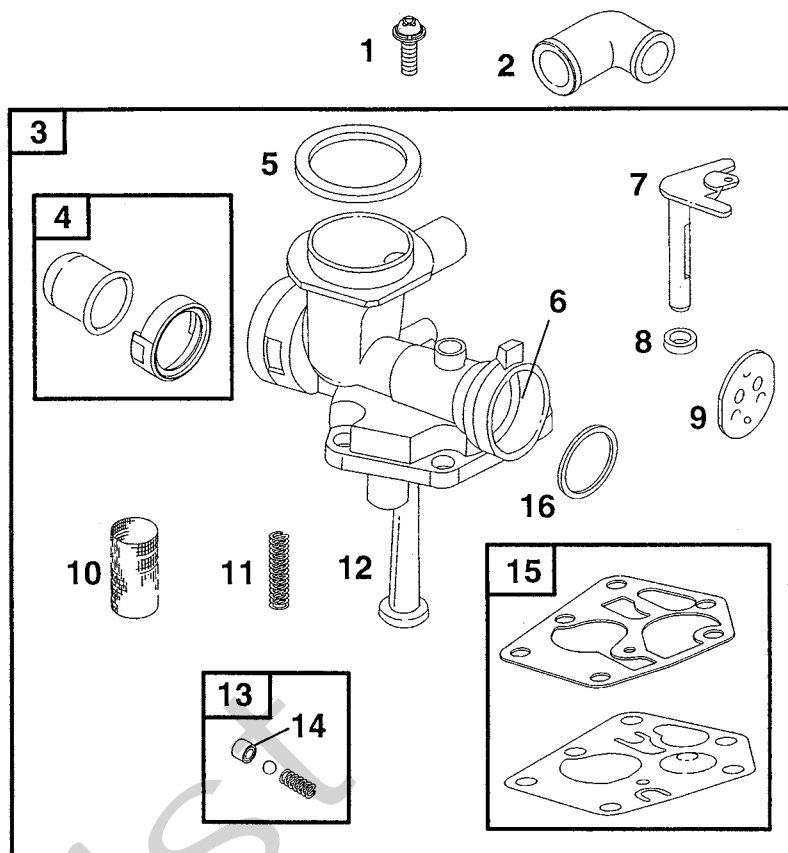
Utgåva Issue		Bildnr Picture No		BRIGGS & STRATTON 10D902 CYLINDER		BRIGGS & STRATTON 10D902 CYLINDER		Sida Page
2004-12		1476						384
Pos. Fig.	Antal/Quantity			Art nr Part No	Benämning	Description	Sats Kit	Anmärkning Notes
	10D 902- 0141	10D 902- 0153						
X	A01	1		399164	Cylinder kpl.....	Cylinder assy.....		
	A01		1	699653	Cylinder kpl.....	Cylinder assy.....		
	A02	1	1	399269	• Bussning.....	• Bushing.....		
	A03	1	1	299819	• Tätningring.....	• Oil seal.....	S	
	A04	2	2	690959	• Tapp.....	• Locating pin.....		
	A05	1	1	690400	Skyddsplåt.....	Cylinder shield.....		
	A06	1	1	690345	Skruv.....	Screw.....		
	A07	1	1	691245	Rör.....	Breather tube.....		
	A08	1	1	495785	Vevhusventilation.....	Breather.....		
X	A08		1	699640	Vevhusventilation.....	Breather.....		
	A09	1		272602	• Packning.....	• Gasket.....	S	
	A09		1	695890	• Packning.....	• Gasket.....	S	
	A10	2	2	691666	Skruv.....	Screw.....		
	A11	1	1	691107	Skruv.....	Screw.....		
	A12	1	1	691912	Regulatorvinge.....	Governor blade.....		
X	A13		8	691640	Skruv.....	Screw.....		
	A13	8		691697	Skruv.....	Screw.....		
	A14	1	1	690386	Topplöck.....	Cylinder head.....		
	A15	1	1	692889	Distans.....	Spacer.....		
	A16	1	1	692288	Topplöckspackning.....	Cylinder head gasket.....	S	
X	A16		1	698717	Topplöckspackning.....	Cylinder head gasket.....	S	
	A17	1	1	691702	• Ventilåte- utblås.....	• Valve seat- exhaust.....		
X	A17		1	699642	• Ventilåte- utblås.....	• Valve seat- exhaust.....		
	A18	1	1	691701	• Ventilåte- insug.....	• Valve seat- intake.....		
X	A18		1	699641	• Ventilåte- insug.....	• Valve seat- intake.....		
	A19	1	1	231348	• Ventilstyrning- utblås.....	• Guide bushing- exhaust.....		
	A19	1	1	63709	• Ventilstyrning- insug.....	• Guide- intake valve.....		
X	A19		1	699643	• Ventilstyrning- utblås.....	• Valve guide- exhaust.....		
X	A20	1		270345	• Packning.....	• Gasket.....	S	
X	A20		1	699649	• Packning.....	• Gasket.....	S	
	A21	2	2	691111	• Skruv.....	• Screw.....		
	A22	1		693446	Insugningsrör.....	Intake manifold.....		
X	A22		1	699644	Insugningsrör.....	Intake manifold.....		
	A23	1	1	1111- 9029- 01	Tändstiftsnyckel.....	Spark plug wrench.....		
	A24	1	1	66538	Tändstiftsskydd.....	Spark plug elbow.....		
	A25	1	1	9400- 0225- 00	Tändstift.....	Spark plug.....		Champion J19LM
	A27	1		691440	Oljesticka kpl.....	Dipstick assy.....		
	A28	1	1	691870	• Tätningring.....	• Seal.....		
	A29	1	1	691320	• Påfyllningsrör.....	• Dipstick tube.....		
	A30	1		692040	• Oljesticka.....	• Dipstick.....		
	A31	1		691002	• Skruv.....	• Screw.....		
	A32	1	1	691876	• Tätningring.....	• Dipstick tube seal.....	S	
	A33		1	691320	• Påfyllningsrör.....	• Dipstick tube.....		
	A34		1	691913	• Oljesticka.....	• Oil dipstick.....		

A

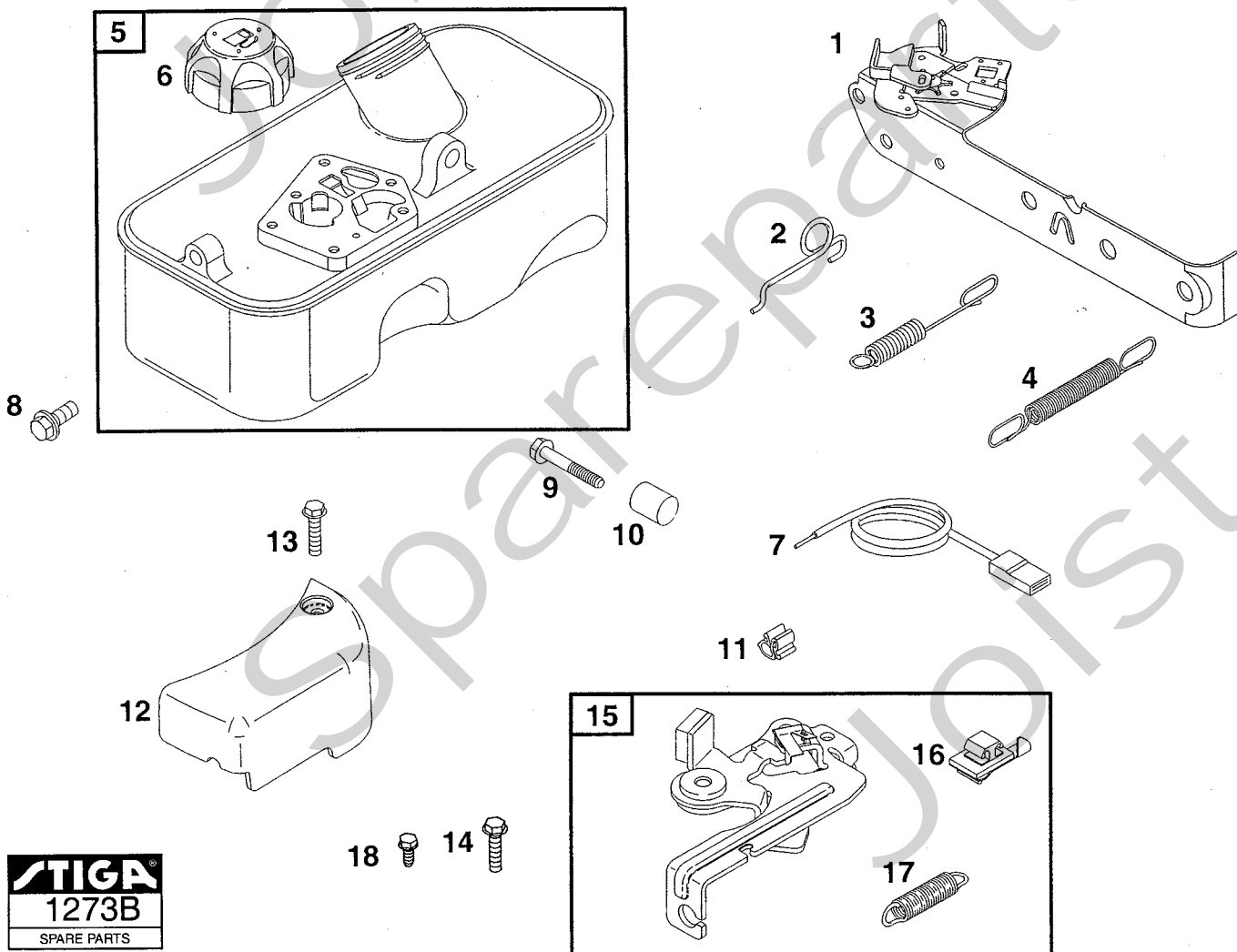


Utgåva Issue 2004-12		Bildnr Picture No 1477		BRIGGS & STRATTON 10D902 VEVAXEL VEVHUS		BRIGGS & STRATTON 10D902 CRANKSHAFT CRANKCASE		Sida Page 386	
Pos. Fig.	Antal/Quantity			Art nr Part No	Benämning	Description	Sats Kit	Anmärkning Notes	
	10D 902- 0141	10D 902- 0153							
	A01	1		498668	Kolv kpl.....	Piston assy		Standard	
	A01	1		498669	Kolv kpl.....	Piston assy010" oversize	
	A01	1		498670	Kolv kpl.....	Piston assy020" oversize	
	A01	1		498671	Kolv kpl.....	Piston assy030" oversize	
X	A01		1	699657	Kolv kpl.....	Piston assy		Standard	
	A02	1		498680	• Kolvringsats.....	• Ring set.....		Standard	
	A02	1		498681	• Kolvringsats.....	• Ring set.....		.010" oversize	
	A02	1		498682	• Kolvringsats.....	• Ring set.....		.020" oversize	
	A02	1		498683	• Kolvringsats.....	• Ring set.....		.030" oversize	
X	A02		1	699658	• Kolvringsats.....	• Ring set.....		Standard	
	A03	2	2	691588	• Låsring	• Piston pin lock			
	A04	1		496792	Vevstake	Connecting rod			
X	A04		1	699654	Vevstake	Connecting rod			
	A05	2	2	691664	• Skruv	• Screw.....			
	A06	1		298908	Kolvbult kpl.....	Piston pin assy.....		.005" oversize	
	A06	1	1	298909	Kolvbult kpl.....	Piston pin assy.....		Standard	
	A07	1	1	296676	Utblåsningsventil.....	Exhaust valve			
	A08	2	2	692194	• Ventilhållare	• Valve retainer			
	A09	1	1	296677	Insugningsventil	Intake valve			
	A10	1	1	690520	Ventilfjäder	Valve spring			
	A11	2	2	691762	Ventilyftare	Valve tappet			
	A12	1	1	690520	Ventilfjäder	Valve spring			
	A13	1	1	691471	Vevaxel	Crankshaft.....			
	A14	1	1	499047	• Stift.....	• Pin.....			
	A15	1	1	691805	• Drev	• Timing gear.....			
	A16	1	1	222698	Kil	Key			
	A17	1	1	691998	Kamaxel.....	Camshaft.....			
	A18	1		691983	Oljeslungare.....	Oil slinger			
X	A18		1	698690	Oljeslungare.....	Oil slinger			
	A19	1	1	293709	• Bussning.....	• Bushing.....			
	A20	1	1	391483	• Tätningring	• Oil seal	S		
	A21	1	1	395384	Vevhus.....	Oil sump			
	A22	1	1	270895	• Vevhuspackning	• Crankcase gasket	S	.005" thick	
	A22	1	1	270896	• Vevhuspackning	• Crankcase gasket	S	.009" thick	
	A22	1	1	692218	• Vevhuspackning	• Crankcase gasket	S	.015" thick (Standard)	
	A23	1	1	691680	Oljeavtappningsplugg	Oil drain plug			
	A24	6	6	691662	Skruv	Screw			
	A31	1		298989	Packningssats	Gasket set		Märkta/marked S	
X	A31		1	699933	Packningssats	Gasket set		Märkta/marked S	

A

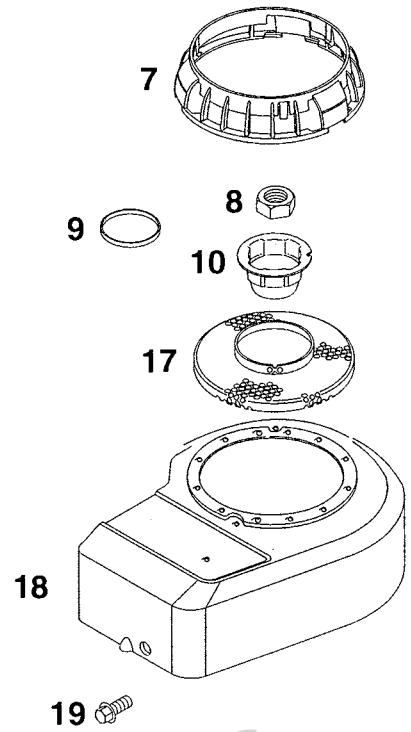
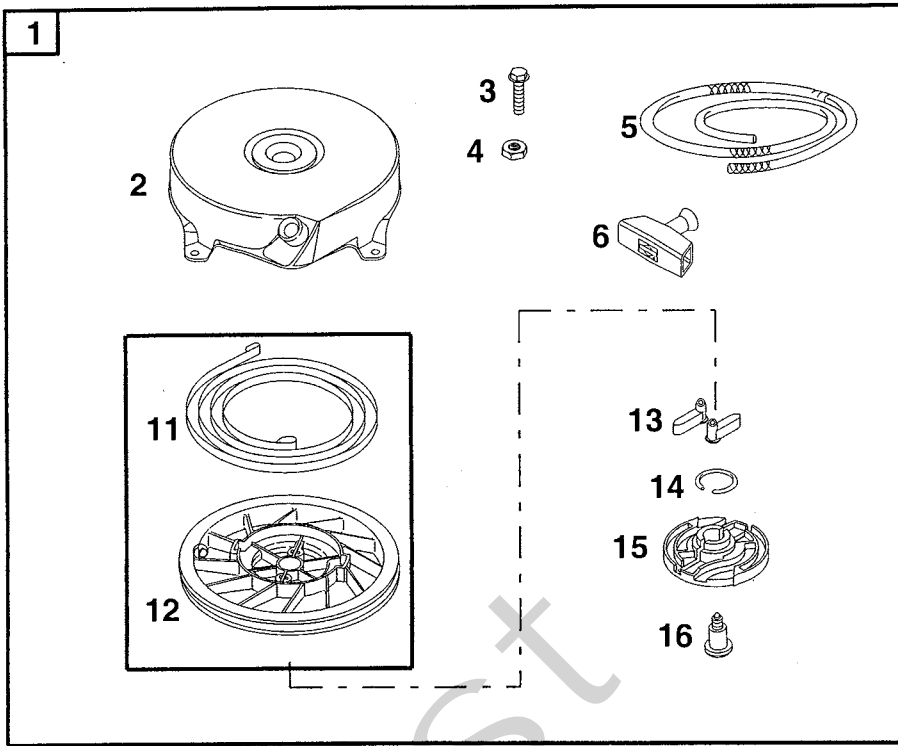


B

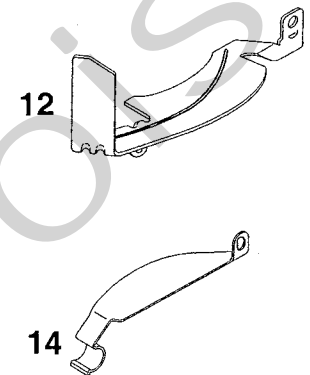
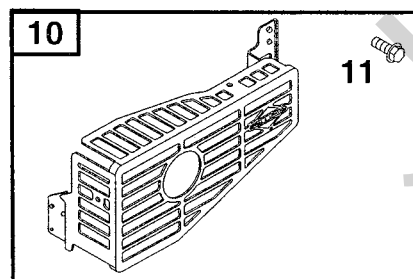
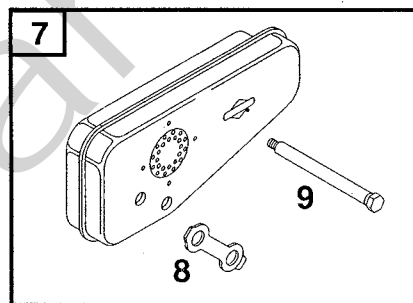
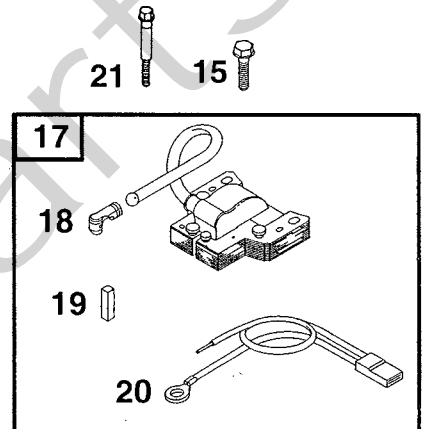
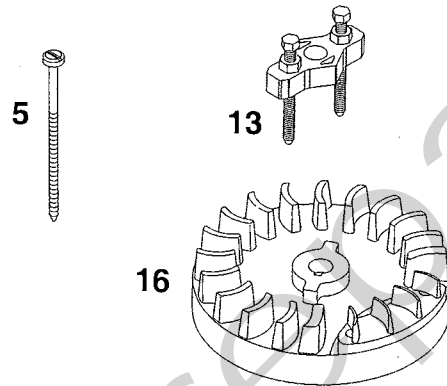
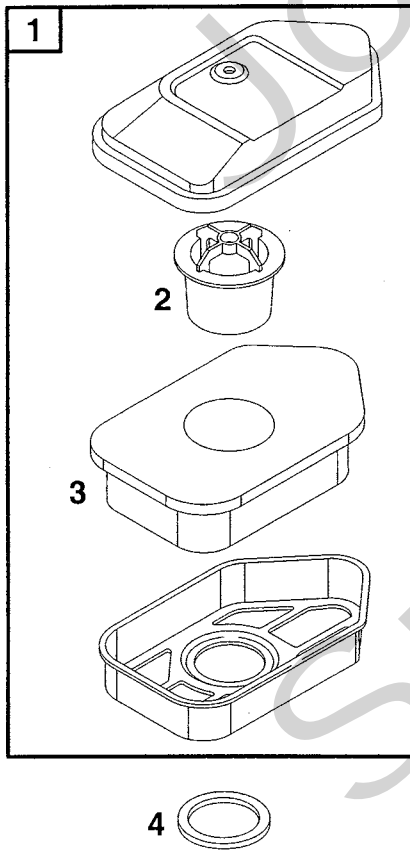


Utgåva Issue		Bildnr Picture No		BRIGGS & STRATTON 10D902 FÖRGASARE BRÄNSLETANK		BRIGGS & STRATTON 10D902 CARBURETTOR FUEL TANK		Sida Page
2004-12		1273B						388
Pos. Fig.	Antal/Quantity			Art nr Part No	Benämning	Description	Sats Kit	Anmärkning Notes
	10D 902- 0141	10D 902- 0153						
A01	4	4		692200	Skruv	Screw		
A02	1	1		692189	Hylsa	Grommet.....		
A03	1	1		498811	Förgasare kpl.....	Carburettor assy		
A04	1			494408	• Primer.....	• Primer bulb		
A04		1		694394	• Primer.....	• Carburettor primer		
A05	1	1		271139	• Packning.....	• Gasket		
A06	1	1		270344	• Tätning	• Seal		
A07	1	1		691931	• Spjällaxel	• Throttle shaft.....		
A08	1	1		691321	• Dammtätning.....	• Dust seal		
A09	1	1		691190	• Gasspjäll.....	• Throttle valve		
A10	1	1		691837	• Nät.....	• Screen		
A11	1	1		691839	• Fjäder.....	• Spring		
A12	1	1		496046	• Bränslerör.....	• Fuel pipe.....		
A13	1	1		494409	• Ventilsåte	• Check valve seat.....		
A14	1	1		691901	• Säte	• Inlet seat		
A15	1	1		495770	• Membran	• Diaphragm		
A16	1	1		695866	• O-ring.....	• O-ring seal.....		
B01	1	1		691446	Reglageplåt.....	Control bracket		
B02	1	1		690347	Regulatorlänk	Air vane link		
B03	1			690251	Regulatorfjäder.....	Governor spring		
B03		1		690254	Regulatorfjäder.....	Governor spring		
B04	1	1		691859	Fjäder.....	Idle spring		
B05	1	1		494406	Bränsletank.....	Fuel tank		
B06	1	1		497929	• Tanklock	• Fuel cap.....		
B07	1	1		692390	Stoppkabel.....	Stop wire.....		
B08	1	1		692198	Skruv	Screw		
B09	1	1		691697	Skruv	Screw		
B10	1	1		691633	Distans	Spacer		
B11	1	1		690586	Wireklämna	Wire clip.....		
B12	1	1		691349	Kåpa	Linkage cover		
B13	1	1		691111	Skruv	Screw		
B14	2	2		691146	Skruv	Screw		
B15	1	1		691487	Broms.....	Brake.....		
B16	1	1		692310	• Stoppkontakt	• Stop switch		
B17	1	1		692135	• Bromsfjäder.....	• Brake spring		
B18	1	1		690859	Skruv	Screw		

A

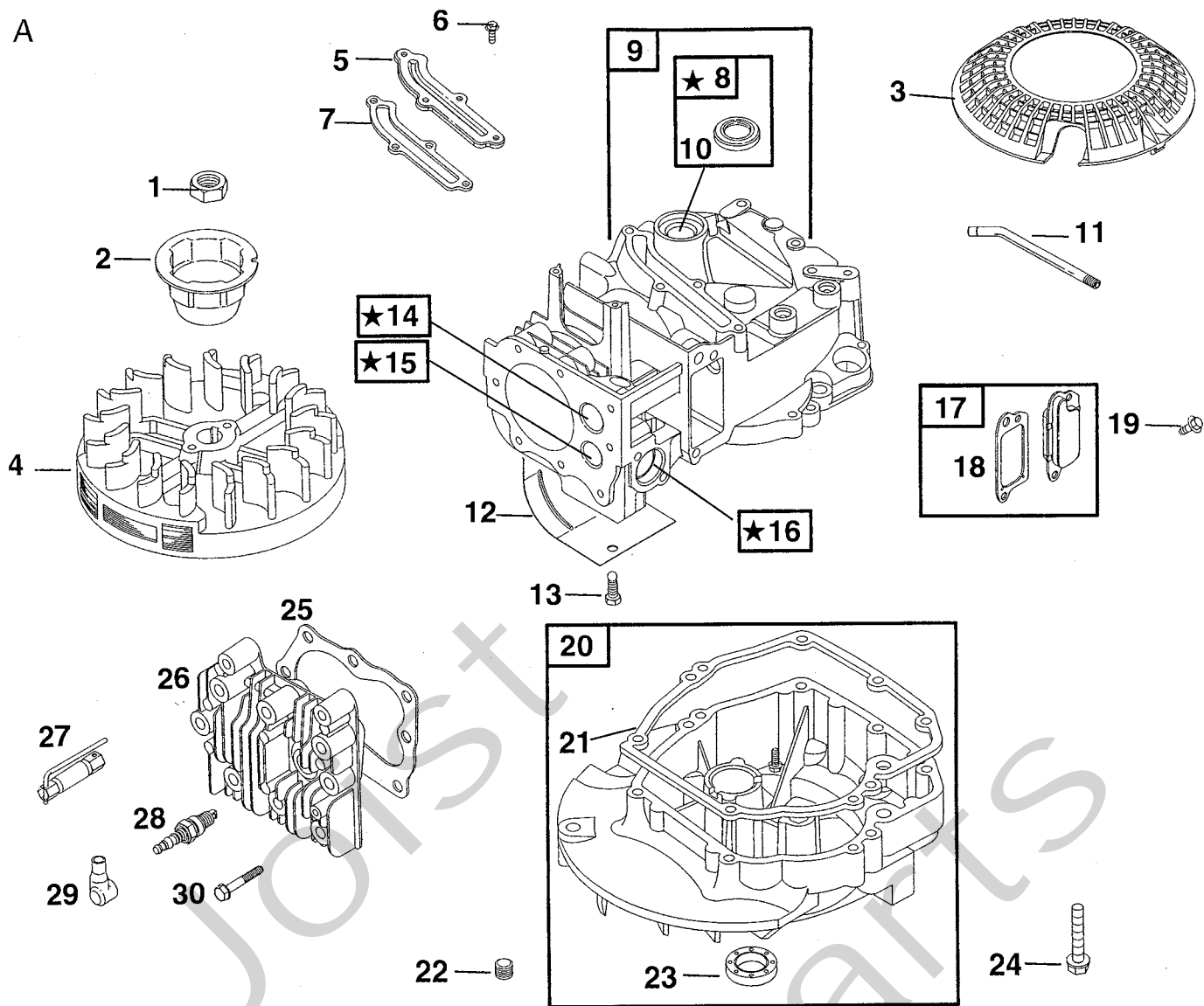


B

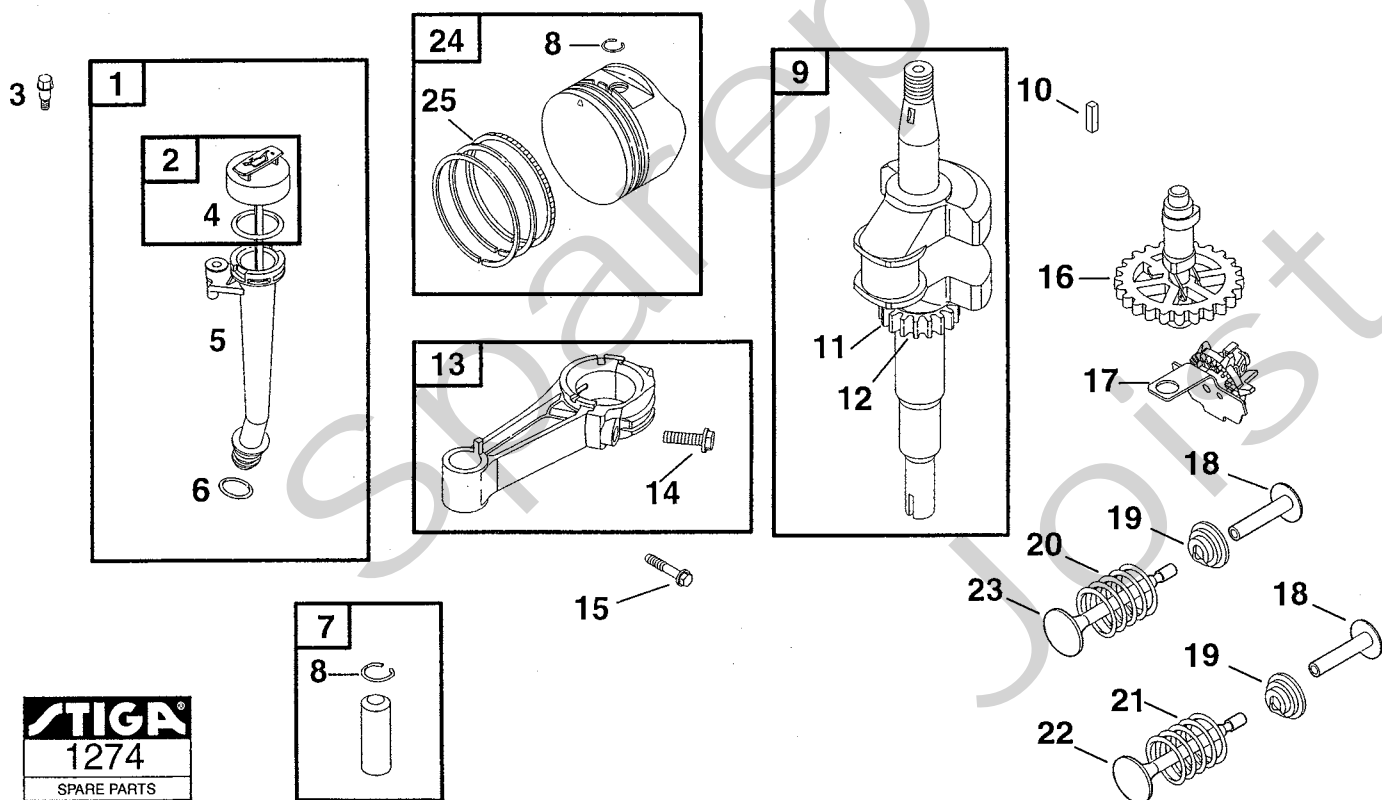


Utgåva Issue		Bildnr Picture No		BRIGGS & STRATTON 10D902 START LUFTFILTER		BRIGGS & STRATTON 10D902 STARTER AIR CLEANER		Sida Page
2004-12		1272A						390
Pos. Fig.	Antal/Quantity			Art nr Part No	Benämning	Description	Sats Kit	Anmärkning Notes
	10D 902- 0141	10D 902- 0153						
	A01	1	1	499706	Start kpl.....	Rewind starter.....		
	A02	1	1	692144	• Starthus.....	• Starter housing.....		
	A03	4	4	690837	• Skruv.....	• Screw.....		
	A04	4	4	690800	• Mutter.....	• Nut.....		
	A05	1		692259	• Startsnöre.....	• Starter rope.....		
X	A05		1	697316	• Startsnöre.....	• Starter rope.....		
	A06	1	1	691915	• Starthandtag.....	• Starter grip.....		
	A07	1	1	691348	Skydd.....	Rewind guard.....		
	A08	1	1	690662	Mutter.....	Flywheel nut.....		
	A09	1		694420	Roterande platta.....	Rotating trim plate.....		
	A10	1	1	691236	Svånghjulskopp.....	Flywheel cup.....		
	A11	1	1	499901	• Linhjul m.fjäder.....	• Pulley and spring.....		
	A12	1	1	499901	• Linhjul m.fjäder.....	• Pulley and spring.....		
	A13	2	2	281505	• Startklo.....	• Starter pawl.....		
	A14	1	1	691855	• Friktionsfjäder.....	• Friction spring.....		
	A15	1	1	692299	• Spärrplatta.....	• Pawl friction plate.....		
	A16	1	1	691696	• Skruv.....	• Screw.....		
	A17	1		691235	Skyddsnet.....	Rotating screen.....		
X	A17		1	699850	Skyddsnet.....	Rotating screen.....		
	A18	1	1	691484	Fläkthus.....	Blower housing.....		
	A19	3	3	692198	Skruv.....	Screw.....		
	B01	1		493492	Lufffilter.....	Air cleaner.....		
X	B01		1	698472	Lufffilter.....	Air cleaner.....		
	B02	1		691911	• Stöd.....	• Support.....		
	B03	1		272235	• Filterinsats.....	• Air cleaner filter.....		
X	B03		1	698369	• Filterinsats.....	• Air cleaner filter.....		
	B04	1	1	271139	Packning.....	Gasket.....		
	B05	1	1	691417	Skruv.....	Screw.....	S	
	B07	1	1	692307	Ljuddämpare.....	Muffler.....		
	B08	1	1	691179	• Låsbleck.....	• Screw lock.....		
	B09	2	2	691413	• Skruv.....	• Screw.....		
	B10	1	1	494896	Ljuddämparskydd.....	Muffler guard.....		
	B11	2	2	690664	• Skruv.....	• Screw.....		
	B12	1	1	691209	Svånghjulsskydd.....	Flywheel guard.....		
	B13	1	1	19069	Avdragare.....	Puller.....		
	B14	1	1	690482	Svånghjulsskydd.....	Flywheel guard.....		
	B15	2	2	691061	Skruv.....	Screw.....		
	B16	1	1	692009	Svånghjul.....	Flywheel.....		
	B17	1	1	496914	Tändsystem kpl.....	Magneto armature.....		
	B18	1	1	493880	• Anslutningshylsa.....	• Terminal.....		
	B19	1	1	222698	• Kil.....	• Key.....		
	B20	1	1	398808	• Kortslutningskabel.....	• Ground wire.....		
	B21	1		691107	Skruv.....	Screw.....		

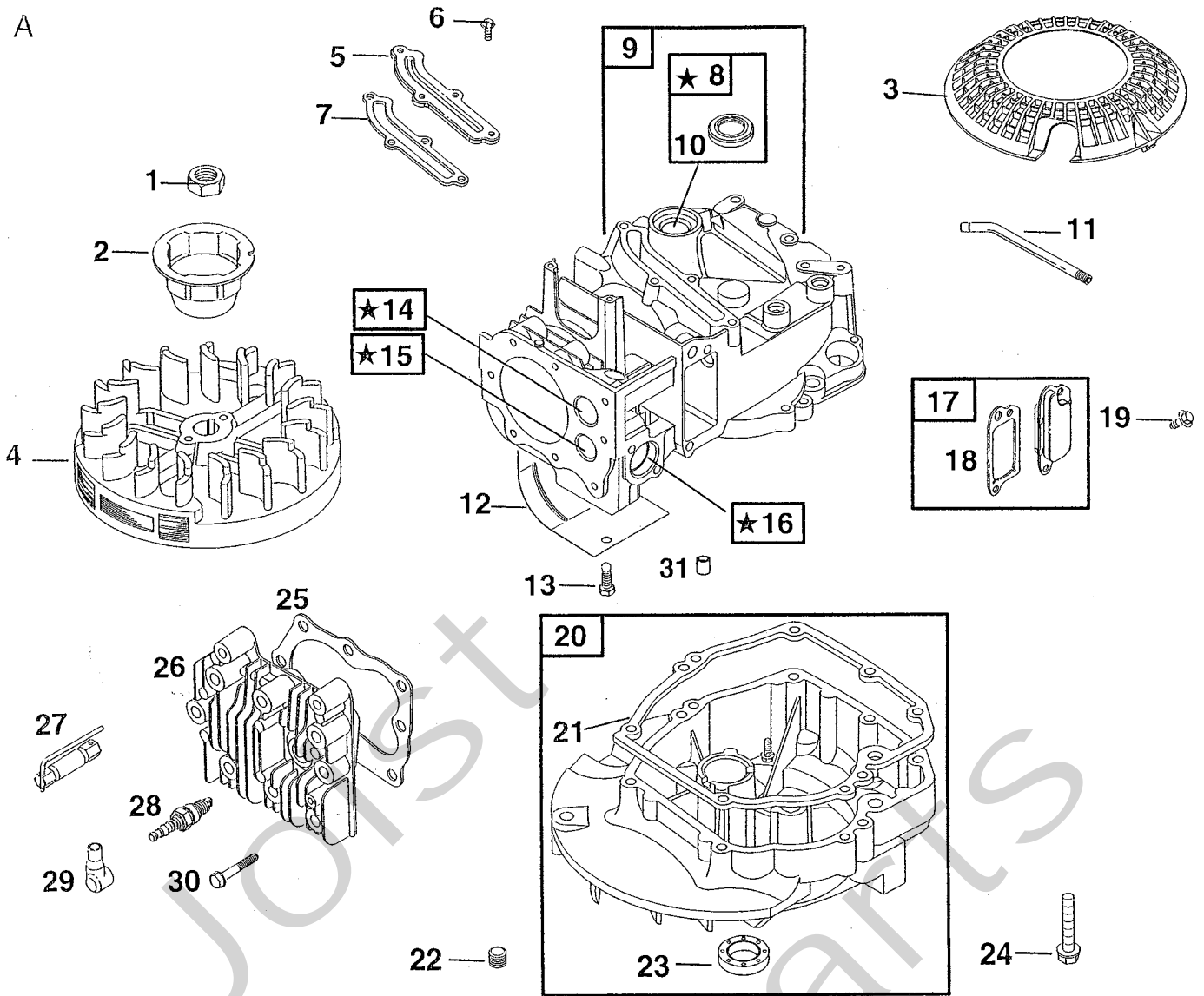
A



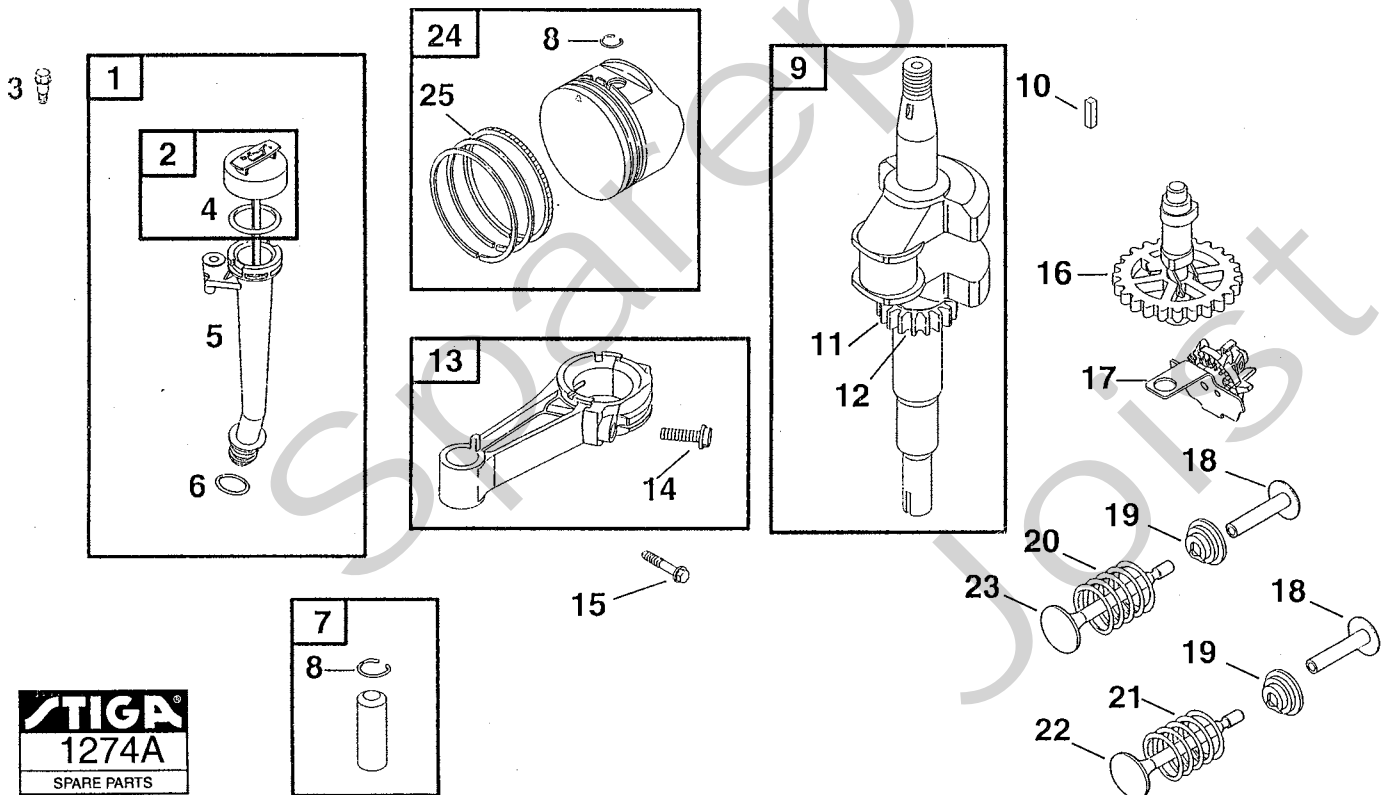
B



A

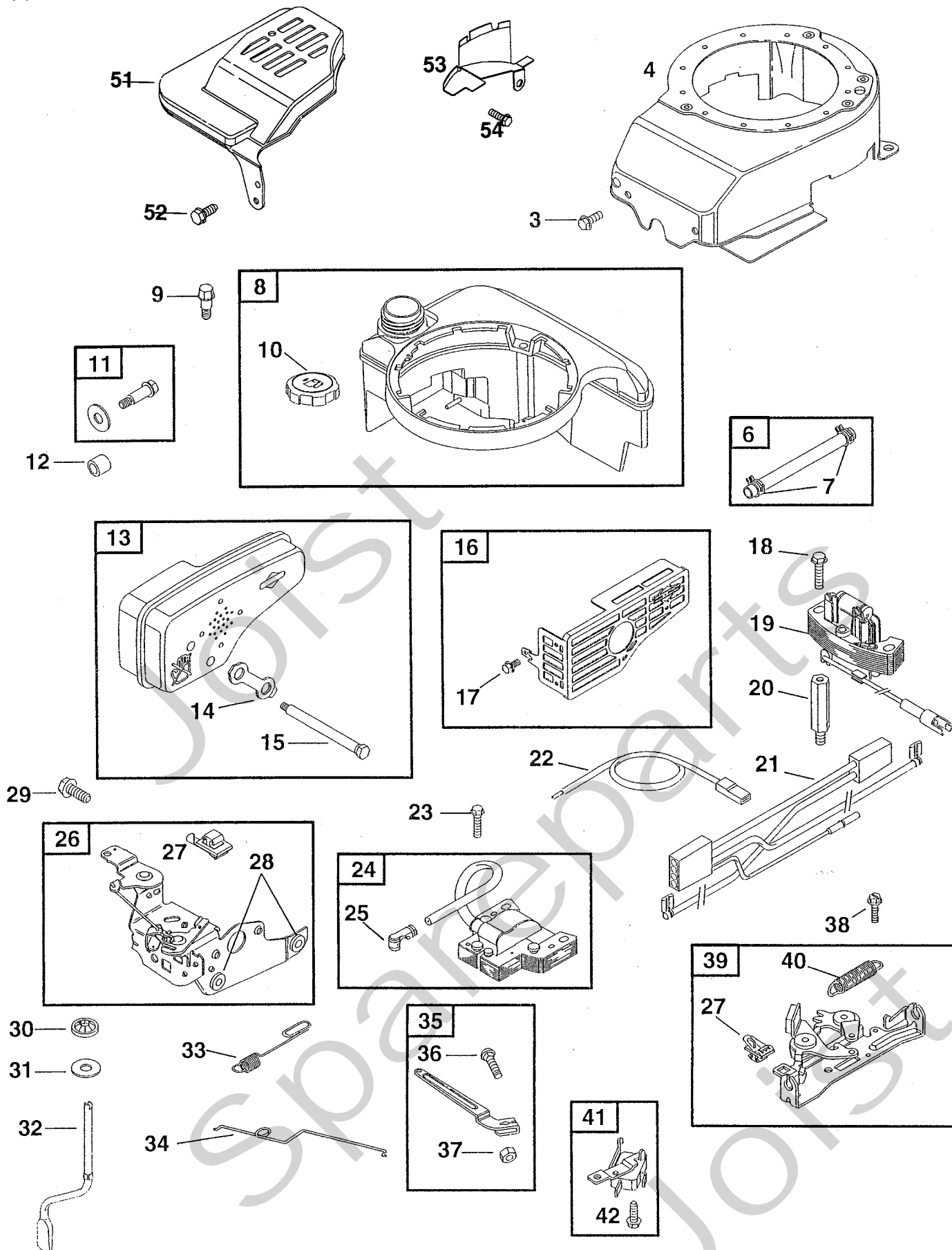


B



Utgåva Issue		Bildnr Picture No		BRIGGS & STRATTON 127707, 12F702 CYLINDER VEVAXEL		BRIGGS & STRATTON 127707, 12F702 CYLINDER CRANKSHAFT		Sida Page
2004-12		1274A						412
Pos. Fig.	Antal/Quantity			Art nr Part No	Benämning	Description	Sats Kit	Anmärkning Notes
	127 707- 1736	127 707- 1792	12F 702- 1766					
A01	1	1	1	690662	Mutter.....	Flywheel nut.....		
A02	1	1	1	695161	Svånghjulskopp.....	Flywheel cup.....		
A03	1	1	1	691919	Skydd.....	Rewind guard.....		
A04	1	1		691987	Svånghjul.....	Flywheel.....		
A04			1	692315	Svånghjul.....	Flywheel.....		
A05		1		692342	Lock.....	Cover.....		
X A05	1		1	697734	Lock.....	Cover.....		
A06	4	4	4	690345	Skruv.....	Screw.....		
A07	1	1	1	691879	Packning.....	Gasket.....		
A08	1	1	1	399269	• Bussning.....	• Bushing.....		
A09	1	1	1	697322	Cylinder kpl.....	Cylinder assy.....		
A10	1	1	1	299819	• Tätningsring.....	• Oil seal.....		
A11	1	1	1	691781	Ventilationsrör.....	Breather tube.....		
A12	1	1	1	690450	Cylinderskydd.....	Cylinder shield.....		
A13	1	1	1	690345	Skruv.....	Screw.....		
A14	1	1	1	691155	• Ventilåsa- insug.....	• Valve seat- intake.....		
A15	1	1	1	690380	• Ventilåsa- utblås.....	• Valve seat- exhaust.....		
A16	1	1	1	262001	• Ventilstyrning- utblås.....	• Valve guide- exhaust.....		
A16	1	1	1	63709	• Ventilstyrning- insug.....	• Guide- intake valve.....		
A17	1	1	1	695250	Vevhusventilation.....	Breather.....		
A18	1	1	1	696125	• Packning.....	• Gasket.....		
A19	2	2	2	691125	Skruv.....	Screw.....		
A20	1	1	1	493279	Vevhus.....	Engine sump.....		
A21	1	1	1	692232	• Packning.....	• Gasket.....		
A22	1	1	1	691680	Oljeavtappningsplugg.....	Oil drain plug.....		
A23	1	1	1	399781	• Tätningsring.....	• Oil seal.....		
A24	7	7	7	691092	Skruv.....	Screw.....		
A25	1	1	1	692249	Packning.....	Gasket.....		
A26	1	1	1	691160	Topplöck.....	Cylinder head.....		
A27	1	1	1	1111-9029-01	Tändstiftsnyckel.....	Spark plug wrench.....		
A28	1	1	1	9400-0225-00	Tändstift.....	Spark plug.....		Champion J19LM
A29	1	1	1	66538	Tändstiftsskydd.....	Spark plug elbow.....		
A30	8	8	8	690912	Skruv.....	Screw.....		
A31	2	2		690959	Tapp.....	Locating pin.....		
B01	1	1	1	692017	Oljesticka kpl.....	Oil dipstick assy.....		
B02	1	1	1	495264	• Oljesticka.....	• Oil dipstick.....		
B03	1	1	1	690940	Skruv.....	Screw.....		
B04	1	1	1	691031	• O-ring.....	• O-ring.....		
B05	1	1	1	495265	• Oljepåfyllningsrör.....	• Oil filler tube.....		
B06	1	1	1	692296	• Tätningsring.....	• Tube seal.....		
B07	1	1	1	499423	Kolvbult.....	Piston pin.....		
B08	2	2	2	691866	• Låsring.....	• Lock ring.....		
B09	1	1	1	691452	Vevaxel.....	Crankshaft.....		
B10	1	1	1	222698	Kil.....	Key.....		
B11	1	1	1	691830	• Drev.....	• Timing gear.....		
B12	1	1	1	690979	• Kil.....	• Timing key.....		
B13	1	1	1	499424	Vevstake.....	Connecting rod.....		
B14	1	1	1	691664	• Skruv.....	• Screw.....		
B15	1	1	1	695759	Skruv.....	Screw.....		
B16	1	1	1	691449	Kamaxel.....	Camshaft.....		
B17	1	1	1	691997	Oljeslungare.....	Oil slinger.....		
B18	2	2	2	690548	Ventilyftare.....	Valve tappet.....		
B19	2	2	2	692194	Ventilhållare.....	Valve retainer.....		
B20	1	1	1	691270	Ventilfjäder.....	Valve spring.....		
B21	1	1	1	691270	Ventilfjäder.....	Valve spring.....		
B22	1	1	1	262651	Utblåsningsventil.....	Exhaust valve.....		
B23	1	1	1	262652	Insugningsventil.....	Intake valve.....		
B24	1	1	1	499429	Kolv kpl.....	Piston assy.....		Standard
B24	1	1	1	499431	Kolv kpl.....	Piston assy.....		.020" oversize
B25	1	1	1	499425	• Kolvringsatts.....	• Ring set.....		Standard
B25	1	1	1	499427	• Kolvringsatts.....	• Ring set.....		.020" oversize

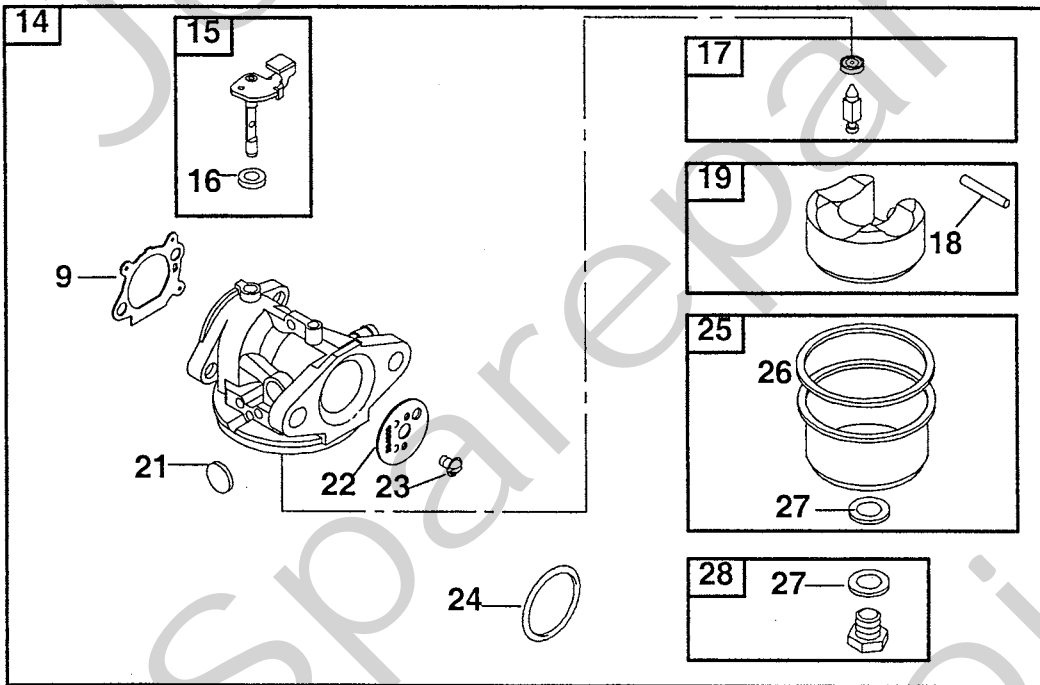
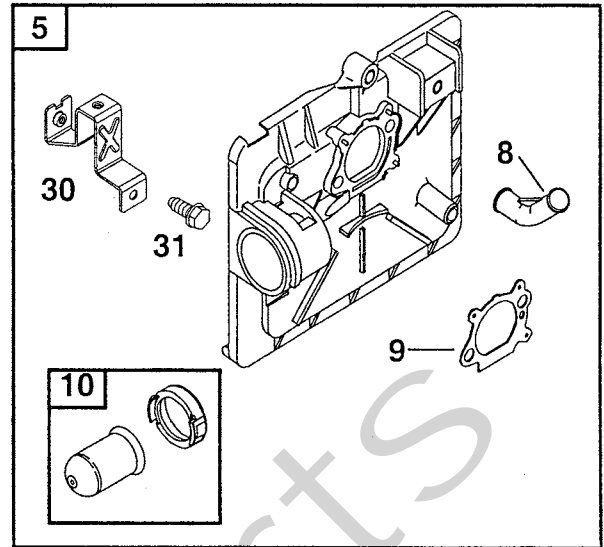
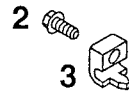
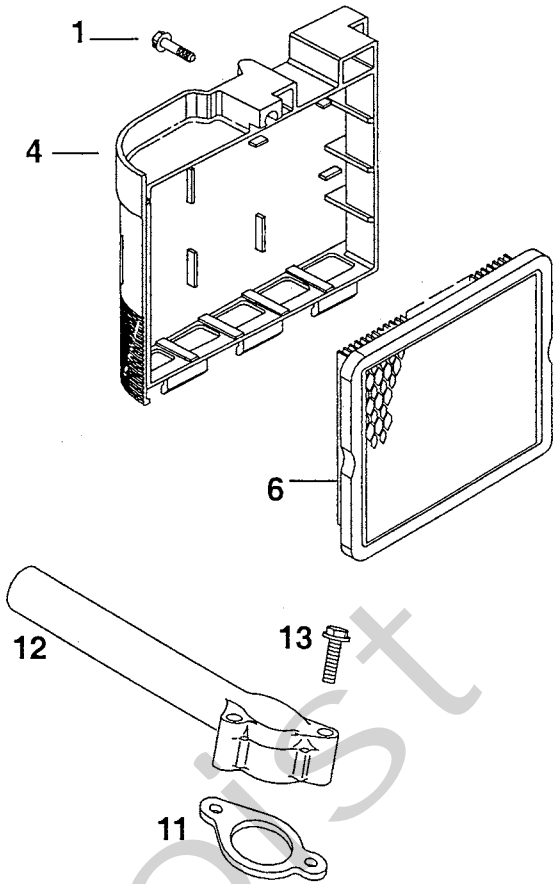
A



Utgåva Issue 2004-12		Bildnr Picture No 1275B		BRIGGS & STRATTON 127707, 12F702 BRÄNSLETANK REGULATOR		BRIGGS & STRATTON 127707, 12F702 FUEL TANK GOVERNOR		Sida Page 414	
Pos. Fig.	Antal/Quantity			Art nr Part No	Benämning	Description	Sats Kit	Anmärkning Notes	
	127 707- 1736	127 707- 1792	12F 702- 1766						
A03	4	4	4	691108	Skruv	Screw			
A04	1	1	1	493293	Fläkthus	Blower housing			
A06			1	691050	Bränsleslang	Fuel line			
A06	1	1		691371	Bränsleslang	Fuel line			
A07	2	2	2	95162	Slangklämma	Hose clamp			
A08	1	1	1	695887	Bränsletank	Fuel tank			
A09	2	2	2	690940	Skruv	Screw			
A10	1	1	1	397974	• Tanklock	• Fuel cap			
A11	1	1	1	692311	Skruv/bricka	Screw/washer			
A12	1	1	1	692294	Distans	Spacer			
A13	1	1	1	496106	Ljuddämpare	Muffler			
A14	1	1	1	691740	• Låsbleck	• Screw lock			
A15	2	2	2	691340	• Skruv	• Screw			
A16	1	1	1	499034	Skydd	Guard			
A17	2	2	2	690664	• Skruv	• Screw			
A18	2	2		691648	Skruv	Screw			
A19	1	1		691991	Generator	Alternator			
A20	2	2		691094	Pinnbult	Stud			
A21	1	1		696547	Kablage	Wiring harness			
A22	1	1	1	692390	Stoppkabel	Stop wire			
A23	2	2	2	691061	Skruv	Screw			
A24	1	1	1	802574	Tändsystem	Magneto armature			
A25	1	1	1	493880	• Anslutningshylsa	• Terminal			
A26	1	1	1	692031	Reglageplåt	Control bracket			
A27	2	2	2	692310	• Stoppkontakt	• Stop switch			
A28	1	1	1	493823	• Distans	• Spacer			
A29	2	2	2	690877	Skruv	Screw			
A30	1	1	1	690340	Hållare	Retainer			
A31	1	1	1	690272	Bricka	Washer			
A32	1	1	1	698801	Regulatoraxel	Governor crank			
A33	1		1	691292	Regulatorfjäder	Governor spring			
A33		1		691852	Regulatorfjäder	Governor spring			
A34	1	1	1	691829	Regulatorlänk	Governor link			
A35	1	1	1	690783	Regulatorarm	Govern. control lever			
A36			1	691119	Bult	Bolt			
A36	1	1		92613	• Skruv	• Screw			
A37	1	1	1	691251	• Mutter	• Nut			
A38	2	2	2	691648	Skruv	Screw			
A39	1	1	1	691994	Broms	Brake			
A40	1	1	1	691831	• Bromsfjäder	• Brake spring			
A41	1	1		499421	Brytare	Switch			
A42	1	1		691627	• Skruv	• Screw			
A51			1	691757	Lock	Control cover			
A52			1	690664	Skruv	Screw			
A53			1	694086	Svånghjulsskydd	Flywheel guard			
A54			1	691108	Skruv	Screw			

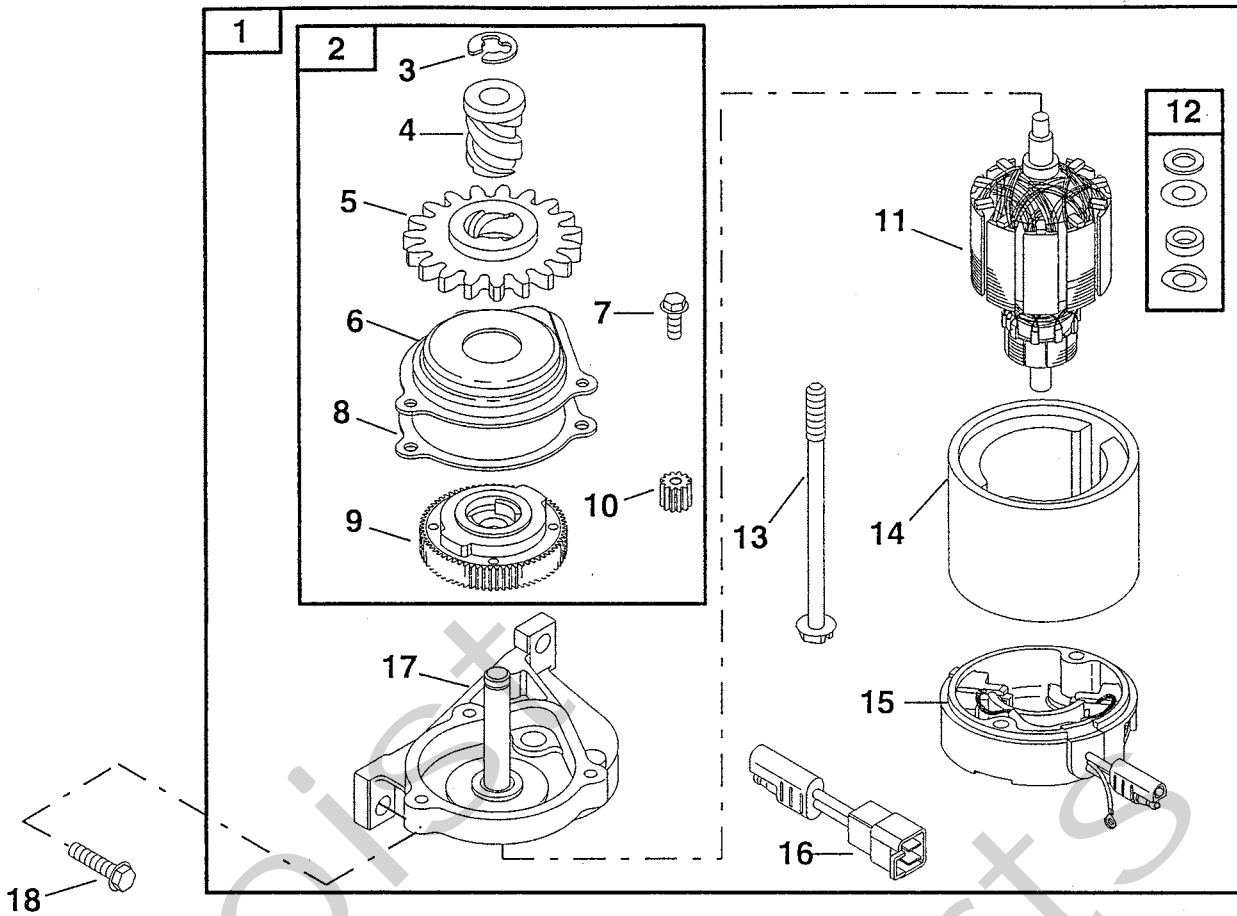
2 st/includes 2

A

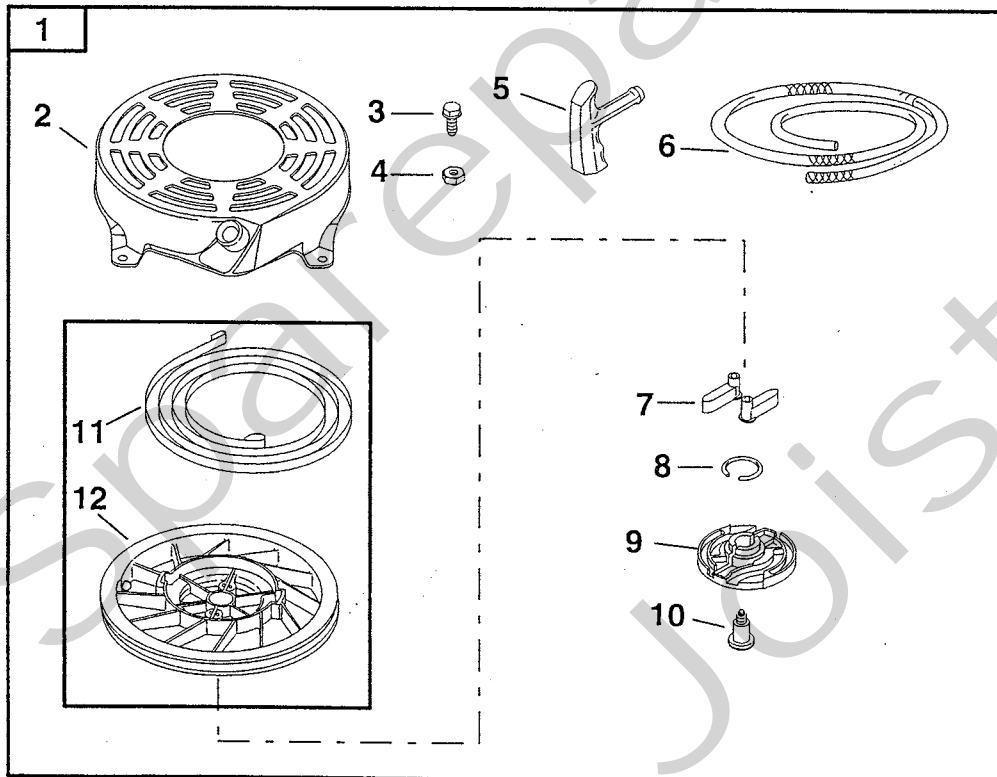


Utgåva Issue		Bildnr Picture No		BRIGGS & STRATTON 127707, 12F702 LUFTFILTER FÖRGASARE		BRIGGS & STRATTON 127707, 12F702 AIR CLEANER CARBURETTOR		Sida Page
Pos. Fig.	Antal/Quantity			Art nr Part No	Benämning	Description	Sats Kit	Anmärkning Notes
	127 707- 1736	127 707- 1792	12F 702- 1766					
A01	1	1	1	690670	Skruv	Screw		
A02	1	1		691044	Skruv	Screw		
A03	1	1		690798	Wireklämma	Casing clamp		
A04	1	1	1	692298	Luftrenarlock	Air cleaner cover		
A05	1	1	1	496116	Luftrenarfäste	Air cleaner base		
A06	1	1	1	491588	Pappersfilter	Air filter		
A07	2	2	2	692523	Skruv	Screw		
A08	1	1	1	691923	• Hylsa	• Grommet		
A09	1	1	1	272653	• Packning	• Gasket		
A10	1	1	1	694395	• Primer	• Primer		
A11	1	1	1	272199	Packning	Gasket		
A12	1	1	1	497465	Insugningsrör	Intake pipe		
A13	2	2	2	691650	Skruv	Screw		
A14	1	1	1	498170	Förgasare kpl	Carburettor assy		
A15	1	1	1	696565	• Spjällaxel	• Throttle shaft		
A16	1	1	1	691321	• Dammtätning	• Dust seal		
A17	1	1	1	398188	• Bränslenål	• Inlet valve		
A18	1	1	1	691242	• Flottöraxel	• Float hinge pin		
A19	1	1	1	398187	• Flottör	• Float		
A20	2	2	2	692524	Skruv	Screw		
A21	1	1	1	694468	• Expansionsbricka	• Welch plug		
A22	1	1		691203	• Gasspjäll	• Throttle valve		
A22	1		1	696564	• Gasspjäll	• Throttle valve		
A23	1	1	1	691636	• Skruv	• Screw		
A24	1	1	1	270344	• Tätning	• Seal		
A25	1	1	1	493640	• Flottörhus	• Bowl		
A26	1	1	1	693981	• Packning	• Gasket		
A27	1	1	1	271716	• Tätningsbricka	• Sealing washer		
A28		1		494870	• Huvudmunstycke	• Main jet		Standard
A28	1		1	498978	• Huvudmunstycke	• Main jet		Standard
A29			1	494870	Huvudmunstycke	Main jet		High altiyude
A29		1		497315	Huvudmunstycke	Main jet		High altitude
A30	1	1	1	691753	• Fäste	• Bracket		
A31	1	1	1	691669	• Skruv	• Screw		

A

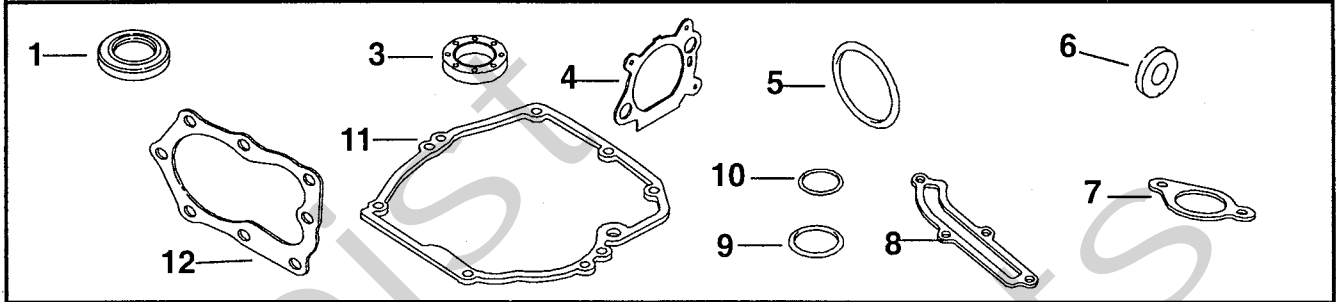


B

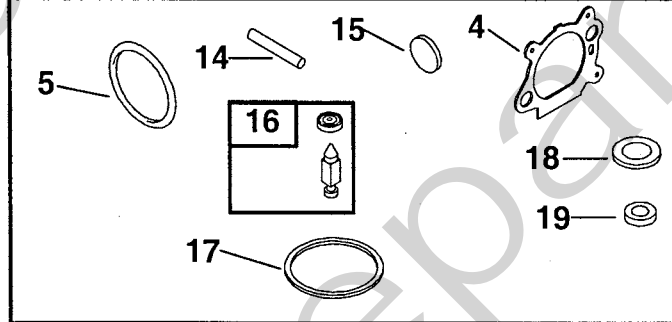


Utgåva Issue 2004-12		Bildnr Picture No 1277			BRIGGS & STRATTON 127707, 12F702 STARTMOTOR SNÖRSTART	BRIGGS & STRATTON 127707, 12F702 STARTER MOTOR REWIND STARTER	Sida Page 418	
Pos. Fig.	Antal/Quantity			Art nr Part No	Benämning	Description	Sats Kit	Anmärkning Notes
	127 707- 1736	127 707- 1792	12F 702- 1766					
A01	1	1		695550	Startmotor kpl	Starter motor assy		
A02	1	1		494147	• Drev kpl	• Drive kit		
A03	1	1		93941	• Låsring	• Retainer		
A04	1	1		691325	• Snäckdrev	• Starter spline		
A05	1	1		691918	• Drev	• Pinion gear		
A06	1	1		692341	• Lock	• Cover		
A07	3	3		690345	• Skruv	• Screw		
A08	1	1		692352	• Packning	• Gasket		
A09	1	1		692358	• Koppling	• Drive clutch		
A10	1	1		691269	• Drev	• Pinion gear		
A11	1	1		690786	• Rotor	• Starter armature		
A12	1	1		492919	• Brickor	• Washer set		
A13	2	2		692327	• Bult	• Bolt		
A14	1	1		695266	• Starthus	• Starter housing		
A15	1	1		695267	• Bottenkåpa	• End cap		
A16	1	1		695268	• Kabeladapter	• Wire adapter		
A17	1	1		690782	• Lock	• Drive cap		
A18	2	2		691127	Skruv	Screw		
B01	1	1	1	497680	Start kpl	Starter assy		
B02	1	1	1	691421	• Starthus	• Starter housing		
B03	4	4	4	690837	• Skruv	• Screw		
B04	4	4	4	690800	• Mutter	• Nut		
B05	1	1	1	281434	• Starthandtag	• Handle		
B06	1	1		692259	• Startsnöre	• Starter rope		
X B06			1	697316	• Startsnöre	• Starter rope		
B07	2	2	2	281505	• Startklo	• Starter pawl		
B08	1	1	1	691855	• Friktionsfjäder	• Friction spring		
B09	1	1	1	692299	• Spärrplatta	• Pawl friction plate		
B10	1	1	1	691696	• Skruv	• Screw		
B11	1	1	1	498144	• Linhjul m. fjäder	• Pulley/spring		
B12	1	1	1	498144	• Linhjul m. fjäder	• Pulley/spring		

23 ENGINE GASKET SET



21 CARBURETOR OVERHAUL KIT

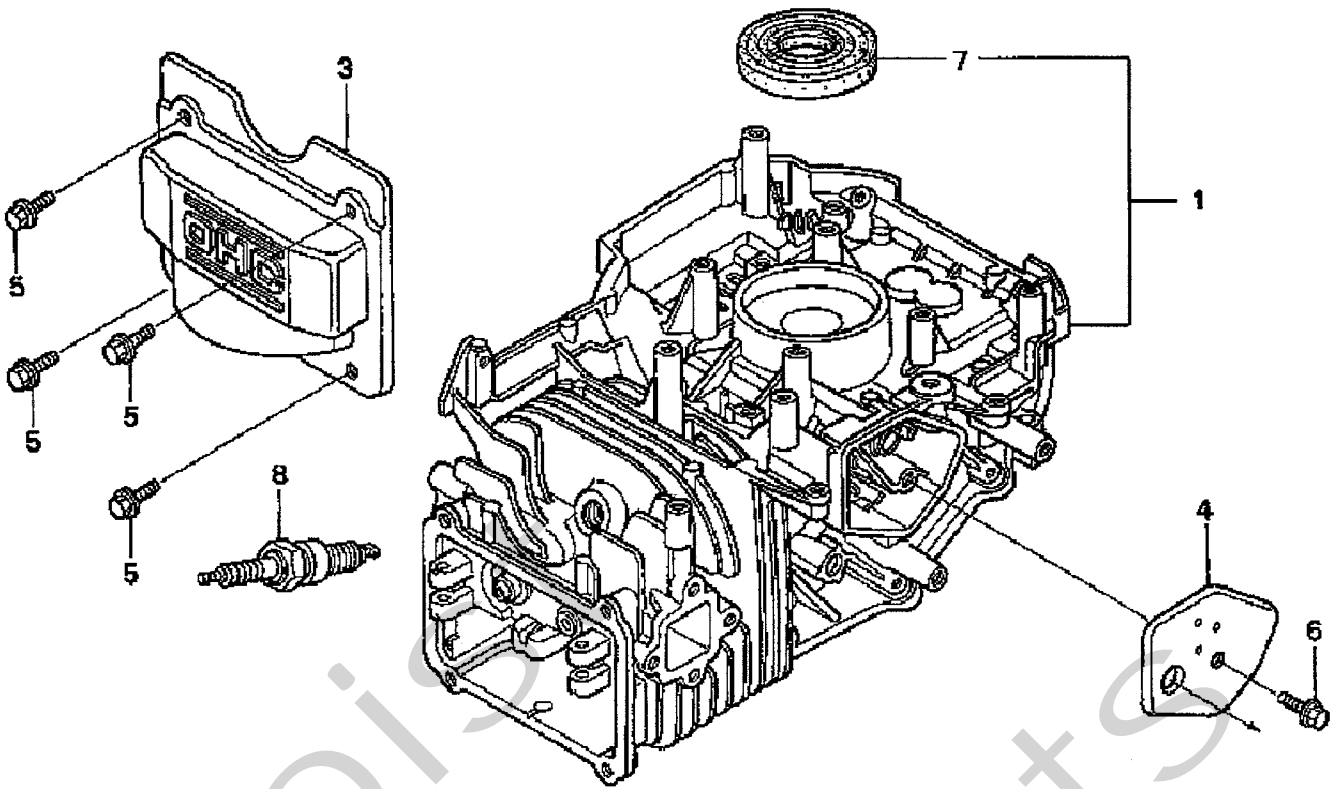


22 CARBURETOR GASKET SET

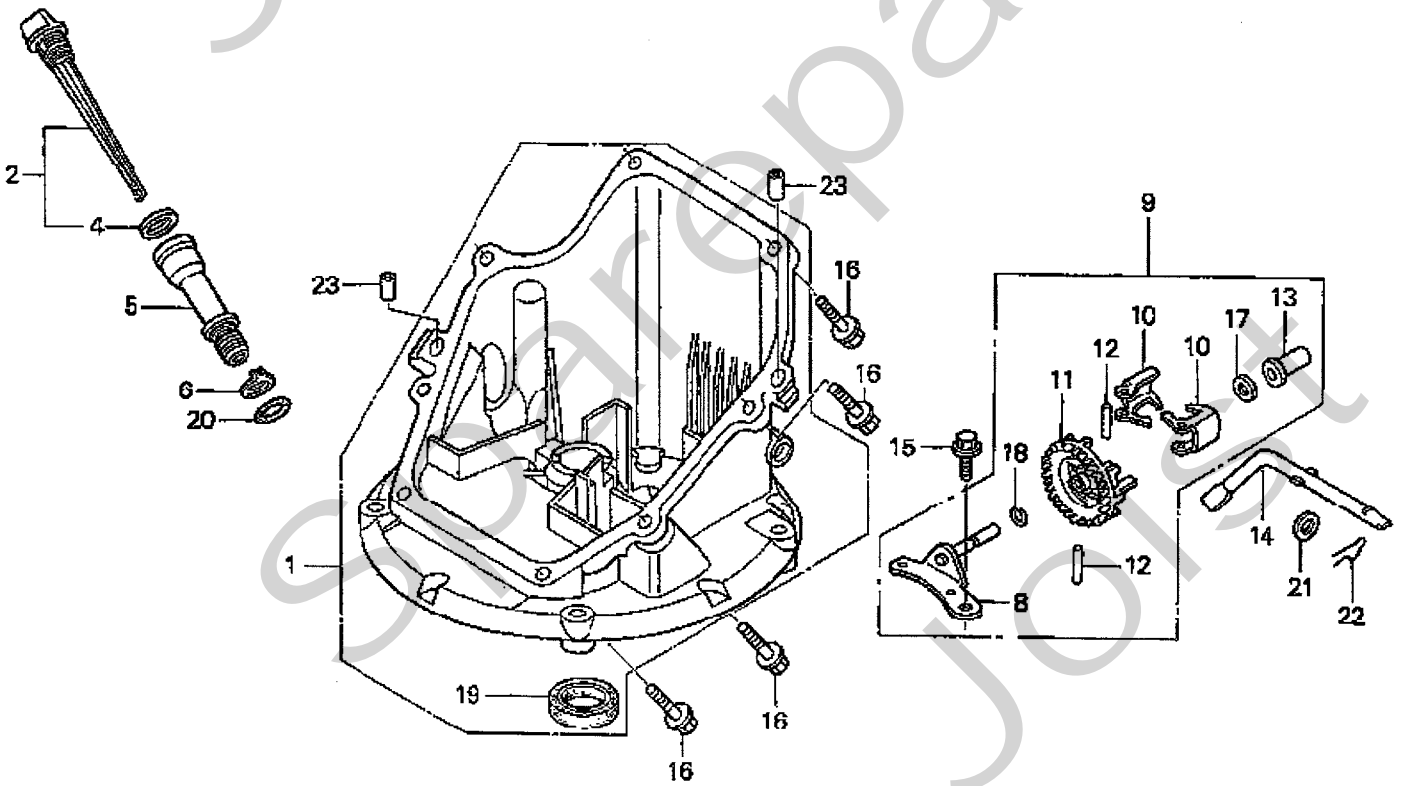


Utgåva Issue 2004-12		Bildnr Picture No 1278A		BRIGGS & STRATTON 127707, 12F702 PACKNINGSSATS		BRIGGS & STRATTON 127707, 12F702 GASKET SET		Sida Page 420	
Pos. Fig.	Antal/Quantity			Art nr Part No	Benämning	Description	Sats Kit	Anmärkning Notes	
	127 707- 1736	127 707- 1792	12F 702- 1766						
A01	1	1	1	299819	• Tätningsring	• Oil seal			
A03	1	1	1	399781	• Tätningsring	• Oil seal			
A04	1	1	1	272653	• Packning	• Gasket			
A05	1	1	1	270344	• Tätning	• Seal			
A06	1	1	1	493823	• Distans	• Spacer			
A07	1	1	1	272199	• Packning	• Gasket			
A08	1	1	1	691879	• Packning	• Gasket			
A09	1	1	1	691031	• O-ring	• O-ring			
A10	1	1	1	692296	• Tätningsring	• Tube seal			
A11	1	1	1	692232	• Packning	• Gasket			
A12	1	1	1	692249	• Packning	• Gasket			
A14	1	1	1	691242	• Flottöraxel	• Float hinge pin			
A15	1	1	1	694468	• Expansionsbricka	• Welch plug			
A16	1	1	1	398188	• Bränslenål	• Inlet valve			
A17	1	1	1	693981	• Packning	• Gasket			
A18	1	1	1	271716	• Tätningsbricka	• Sealing washer			
A19	1	1	1	691321	• Dammtätning	• Dust seal			
A21	1	1	1	498260	Rep.sats förgasare	Carb. overhaul kit			
A22	1	1	1	498261	Packn.sats- förg.	Gasket set- carb.			
A23	1	1	1	497316	Packn.sats- motor	Gasket set- engine			

A

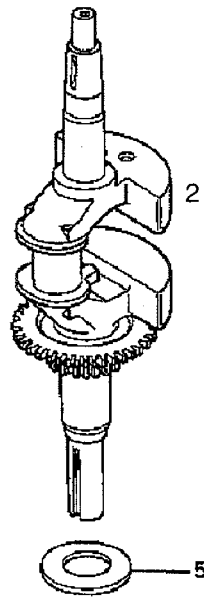


B

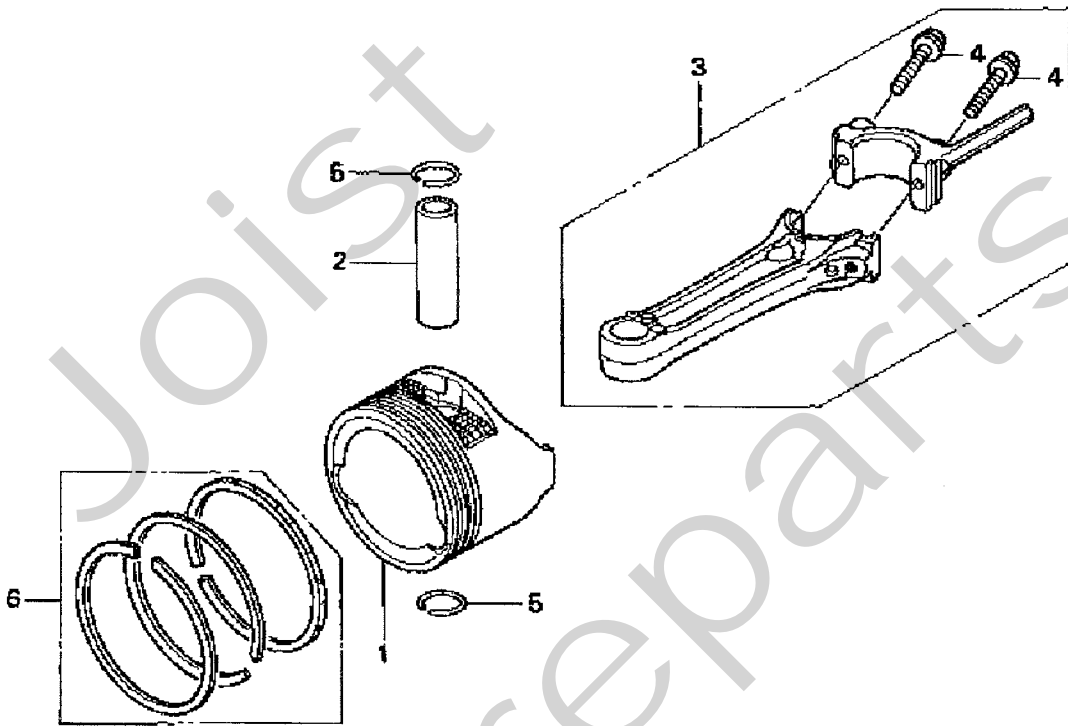


Utgåva Issue 2004-12		Bildnr Picture No 956B		HONDA GCV 135, 160 CYLINDER VEVHUS		HONDA GCV 135, 160 CYLINDER CRANKCASE		Sida Page 442
Pos. Fig.	Antal/Quantity			Art nr Part No	Benämning	Description	Sats Kit	Anmärkning Notes
	GCV 135E A2G4	GCV 160E A2G4	GCV 160E S1E1					
		1	1	12000ZL8415	Cylinder	Cylinder		Champion RN9YC
	1			12000ZL9415	Cylinder	Cylinder		
	1	1	1	12311ZL8000	Lock	Cover		
	1	1	1	12355ZL8000	Lock	Cover		
	4	4	4	90013883000	Bult	Bolt		
	1	1	1	90014952000	Bult	Bolt		
	1	1	1	91201ZL8003	• Tätningarring	• Oil seal		
	1	1	1	9400-0289-01	Tändstift	Spark plug		
X	1	1		11300ZM0405	Vevhus	Oil pan		
			1	11300ZM0811	Vevhus	Oil pan		
X	1	1	1	15650ZOM800	Oljesticka	Oil dipstick		
	1	1	1	15625ZE6000	• Packning	• Gasket		
	1	1	1	15631ZM0000	Oljepåfyllningsrör	Oil filler extension		
	1	1	1	15639ZM0000	Bricka	Washer		
	1	1	1	16508ZM0010	• Axel	• Shaft		
	1	1	1	16510ZM0010	Regulator kpl	Governor assy		
	2	2	2	16511ZL8000	• Vikt	• Weight		
	1	1	1	16512ZM0000	• Vikthållare	• Weight holder		
	2	2	2	16513ZE1000	• Stift	• Pin		
	1	1	1	16531ZE1000	• Glidhylsa	• Slider		
	1	1	1	16541ZM0000	Regulatorarm	Shaft		
	1	1	1	90014952000	Bult	Bolt		
	8	8	8	90121952000	Bult	Bolt		
	1	1	1	90451ZE1000	• Bricka	• Washer		
	1	1	1	90602ZE1000	• Låsring	• Clip		
	1	1	1	91202ZL8003	• Tätningarring	• Oil seal		
	1	1	1	91303ZOM003	O-ring	O-ring		
	1	1	1	9410106800	Bricka	Washer		
	1	1	1	9425108000	Låspinne	Lock pin		
	2	2	2	9430108200	Styrpinne	Dowel pin		

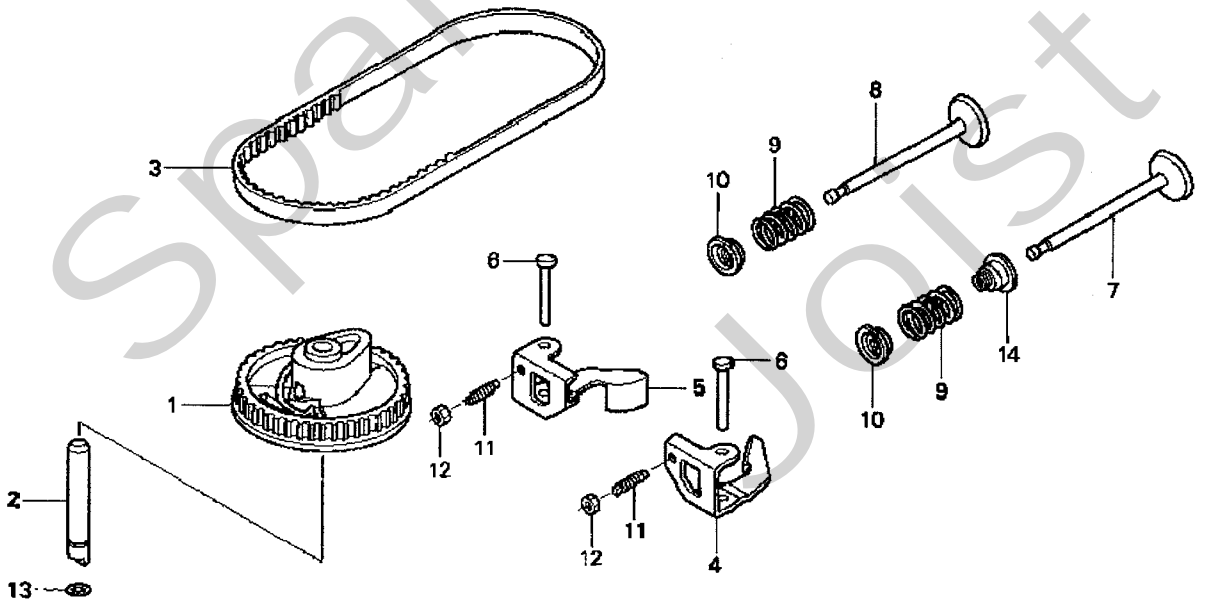
A



B

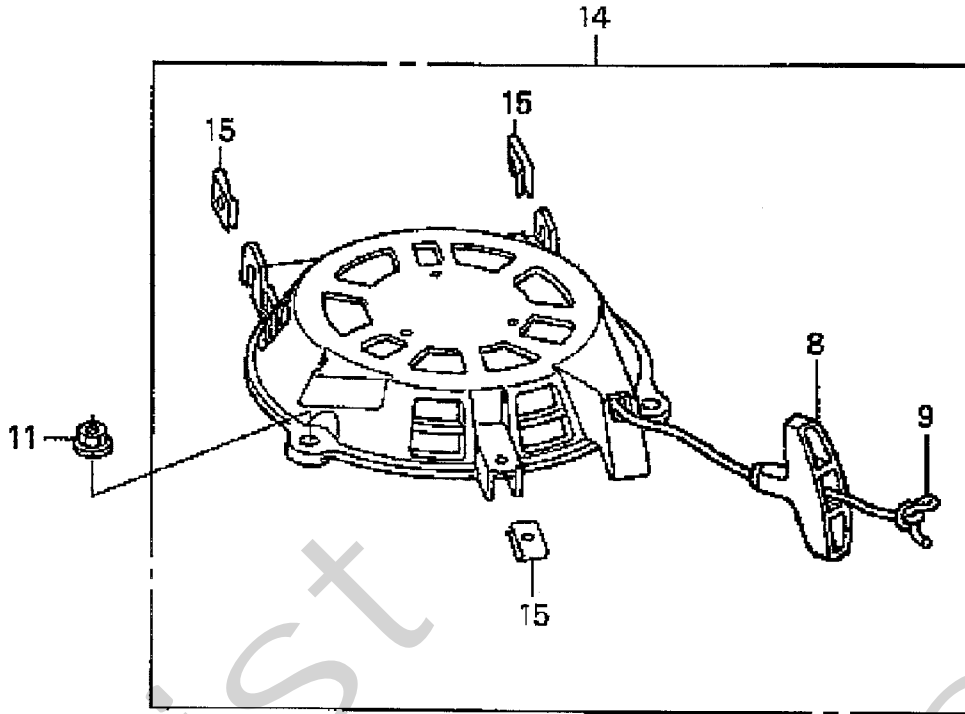


C

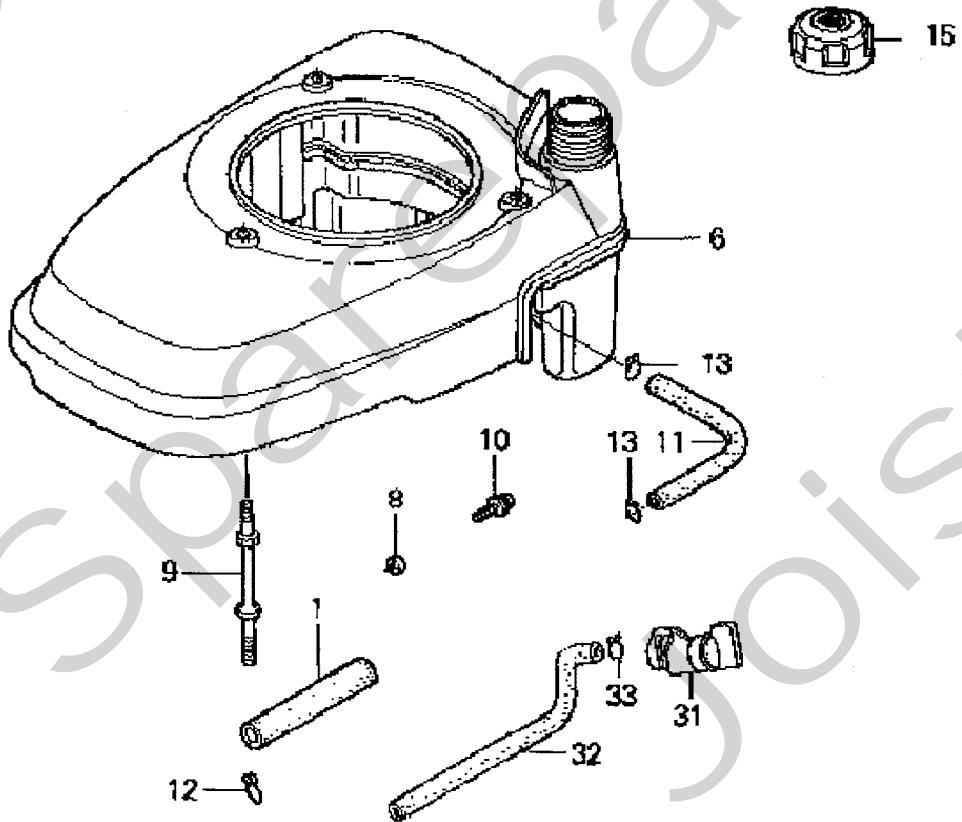


Utgåva Issue		Bildnr Picture No		HONDA GCV 135, 160 VEVAXEL KAMAXEL		HONDA GCV 135, 160 CRANKSHAFT CAMSHAFT		Sida Page
2004-12		957A						444
Pos. Fig.	Antal/Quantity			Art nr Part No	Benämning	Description	Sats Kit	Anmärkning Notes
	GCV 135E A2G4	GCV 160E A2G4	GCV 160E S1E1					
X	A02			1	13310ZM0000	Vevaxel	Crankshaft	
	A02			1	13310ZM0600	Vevaxel	Crankshaft	
	A02	1			13310ZM1600	Vevaxel	Crankshaft	
	A05	1	1	1	90402ZL8000	Bricka	Washer	
	B01	1	1	1	13101ZL8000	Kolv	Piston	
	B02	1	1	1	13111ZE0000	Kolvbult	Piston pin	
	B03		1	1	13200ZL8000	Vevstake	Connecting rod	
	B03	1			13200ZL9000	Vevstake	Connecting rod	
	B04	2	2	2	90001ZE1000	• Bult	• Bolt	
	B05	2	2	2	90551ZE0000	Låsring	Clip	
	B06	1	1	1	13010ZL8003	Kolvringssats	Ring set	
X	B06	1	1	1	13010ZL8024	Kolvringssats	Ring set	Riken Teikoku
X	C01	1	1	1	14320ZL8010	Remskiva	Pulley	
	C02	1	1	1	14324ZL8000	Axel	Shaft	
X	C03		1	1	14400ZL8013	Kamrem	Belt	
X	C03	1			14400ZL9013	Kamrem	Belt	
X	C04	1	1	1	14431Z0J000	Vipparm- insug	Valve rocker arm- in	
X	C05	1	1	1	14441Z0J000	Vipparm- utblås	Valve rocker arm- ex	
	C06	2	2	2	14461ZL8000	Axel	Shaft	
	C07	1	1	1	14711ZL8000	Insugningsventil	Intake valve	
	C08	1	1	1	14721ZL8000	Utblåsningsventil	Exhaust valve	
	C09	2	2	2	14751ZL8000	Ventilfjäder	Valve spring	
	C10	2	2	2	14771ZE1000	Ventilfjäderhållare	Valve spring retainer	
	C11	2	2	2	90012333000	Justerskruv	Adjusting screw	
	C12	2	2	2	90206001000	Mutter	Nut	
	C13	1	1	1	91301Z0M003	O-ring	O-ring	
X	C14	1	1	1	12209ZM0003	Tätning	Seal	

A

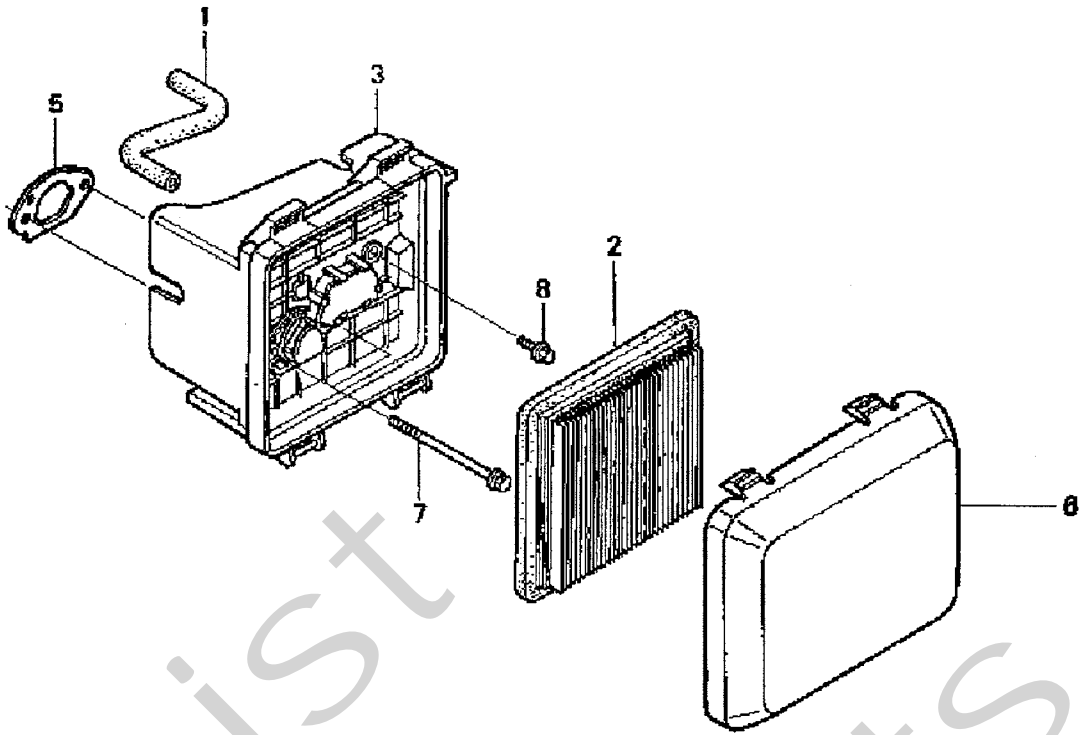


B

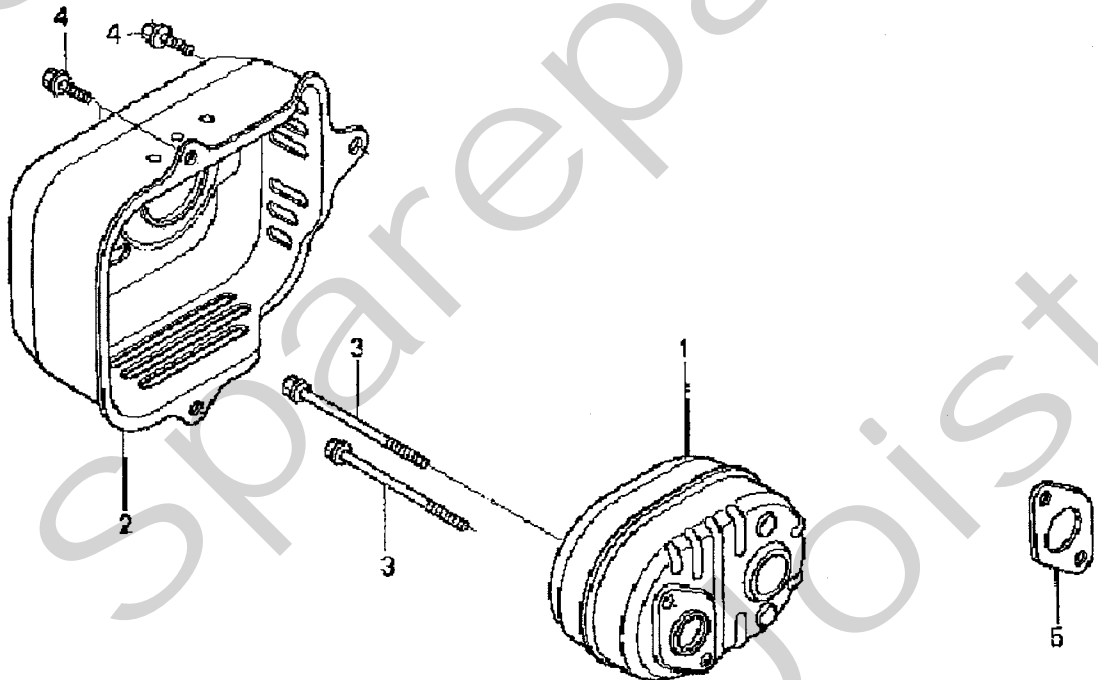


Utgåva Issue		Bildnr Picture No			HONDA GCV 135, 160 START BRÄNSLETANK		HONDA GCV 135, 160 RECOIL STARTER FUEL TANK		Sida Page	
2004-12		958A							446	
Pos. Fig.	Antal/Quantity			Art nr Part No	Benämning	Description	Sats Kit	Anmärkning Notes		
	GCV 135E A2G4	GCV 160E A2G4	GCV 160E S1E1							
X	A08	1	1	1	28461ZL8003	• Handtag	• Grip			
	A09	1	1	1	28462ZL8003	• Startsnöre	• Starter rope			
	A11	3	3	3	90201ZM0000	Mutter	Nut			
X	A14	1	1	1	28400Z0M800	Start kpl	Starter assy			
X	A15	3	3	3	66871KY2700	• Mutter	• Nut			
	B01	1	1	1	16854ZH8000	Gummistöd	Rubber supporter			
X	B06A	1			19610Z0M000	Bränsletank kpl	Fuel tank assy			ZB *NH1*
X	B06B	1			19610Z0M000	Bränsletank kpl	Fuel tank assy			ZC *R280*
X	B06C		1		19610Z1L000	Bränsletank kpl	Fuel tank assy			ZA *NH1*
X	B06D		1		19610Z1L000	Bränsletank kpl	Fuel tank assy			ZB *R280*
X	B06E			1	19610Z1L800	Bränsletank kpl	Fuel tank assy			ZA *NH1*
	B08	1	1	1	33609GK4620	Hylsa	Collar			
	B09	3			90041ZL9000	Pinnbult	Stud bolt			
	B09		3	3	90043ZL8000	Pinnbult	Stud bolt			
	B10	1	1	1	938910501008	Skruv	Screw			
	B11	1			950015513540	Bränslerör	Fuel tube			5.3 x 135
	B11		1	1	950015515040	Bränslerör	Fuel tube			5.3 x 150
	B12	1	1	1	9500202080	Slangklämma	Tube clip			
	B13	2	2	2	9500202100	Slangklämma	Tube clip			
X	B15	1	1	1	17620Z0M000	Tanklock	Tank cap			
X	B31	1	1	1	16950ZM0003	Bensinkran	Fuel cock			
X	B32	1	1	1	17702ZM0800	Bränsleslang	Fuel tube			
	B33	1	1	1	9500202080	Slangklämma	Tube clip			

A

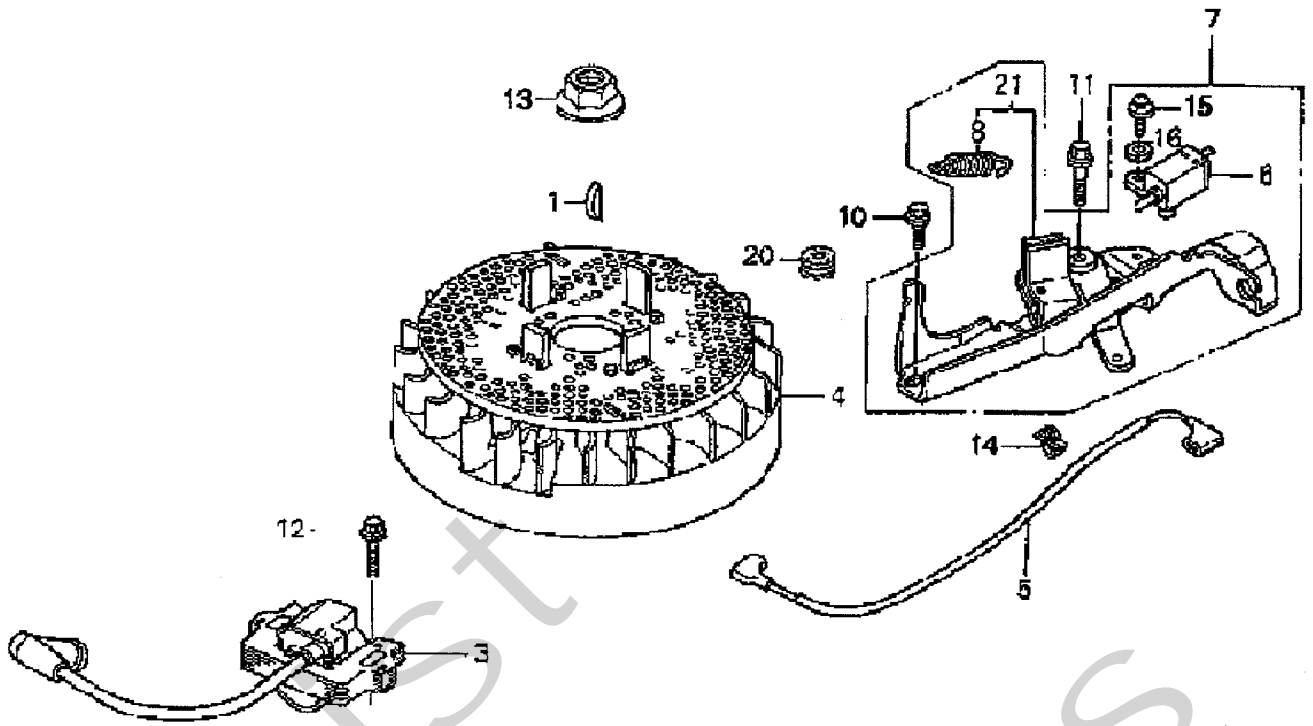


B

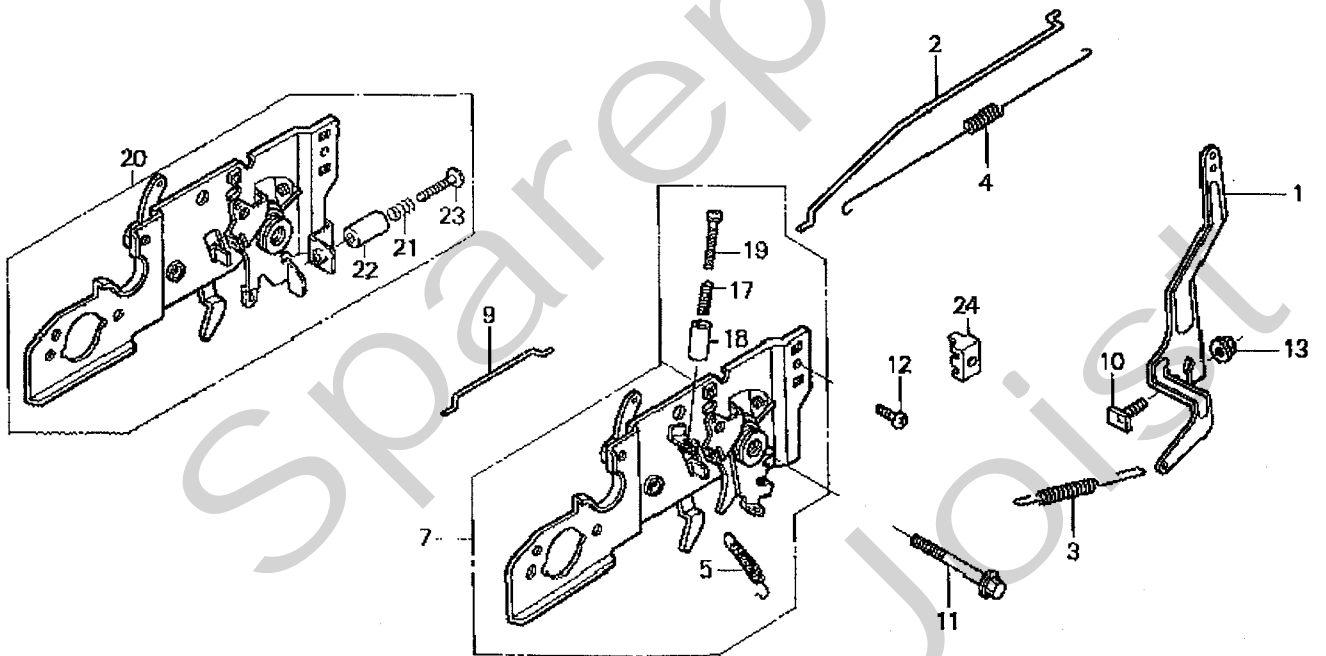


Utgåva Issue		Bildnr Picture No		HONDA GCV 135, 160 LUFTFILTER LJUDDÄMPARE		HONDA GCV 135, 160 AIR CLEANER MUFFLER		Sida Page
Pos. Fig.	Antal/Quantity			Art nr Part No	Benämning	Description	Sats Kit	Anmärkning Notes
	GCV 135E A2G4	GCV 160E A2G4	GCV 160E S1E1					
	A01		1	1	15721ZM0000	Ventilationsrör	Breather tube	
	A01	1			15721ZM1000	Ventilationsrör	Breather tube	
	A02	1	1	1	17211ZL8003	Filterelement	Air cleaner element	
	A03	1	1	1	17220ZM0000	Luftrenarhus	Air cleaner case	
	A05	1	1	1	17228ZM0000	Packning	Gasket	
X	A06	1	1	1	17231Z0L020	Kåpa	Cover	
	A07	2	2	2	90003ZM0000	Bult	Bolt	
	A08	1	1	1	957010601408	Bult	Bolt	
	B01	1	1	1	18310ZM0000	Ljuddämpare	Muffler	
	B02	1	1	1	18321ZL8000	Skydd	Protector	
	B03	2	2	2	90004ZL8000	Bult	Bolt	
	B04	3	3	3	90013883000	Bult	Bolt	
X	B05	1	1	1	18381ZL8305	Packning	Gasket	

A

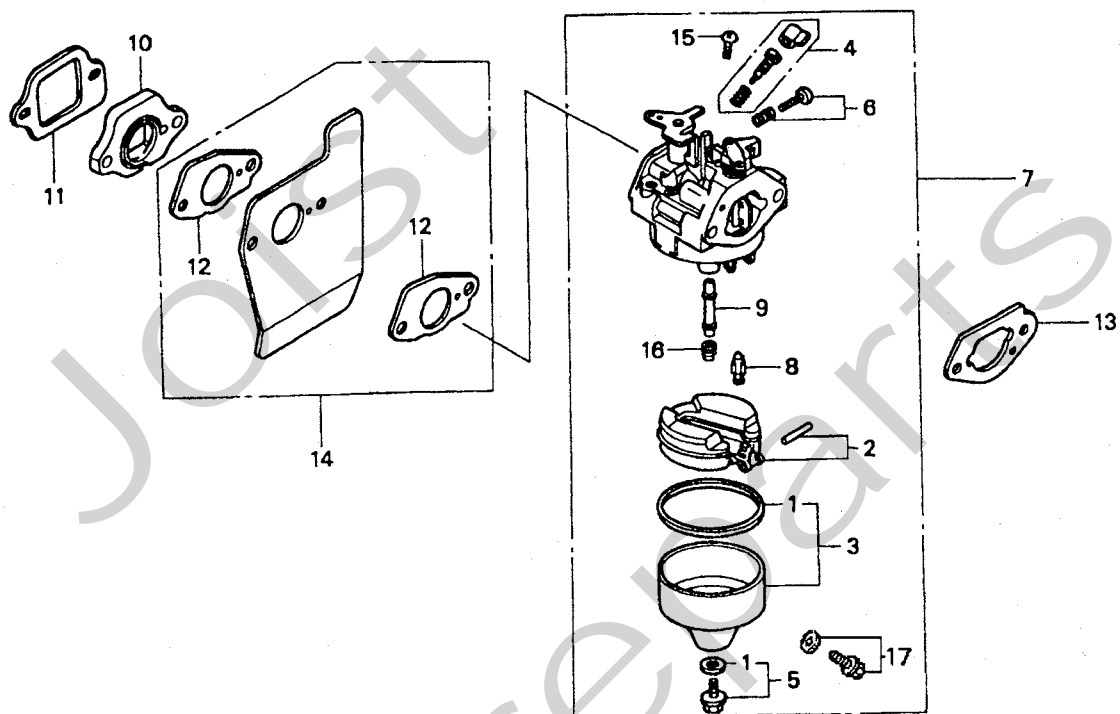


B



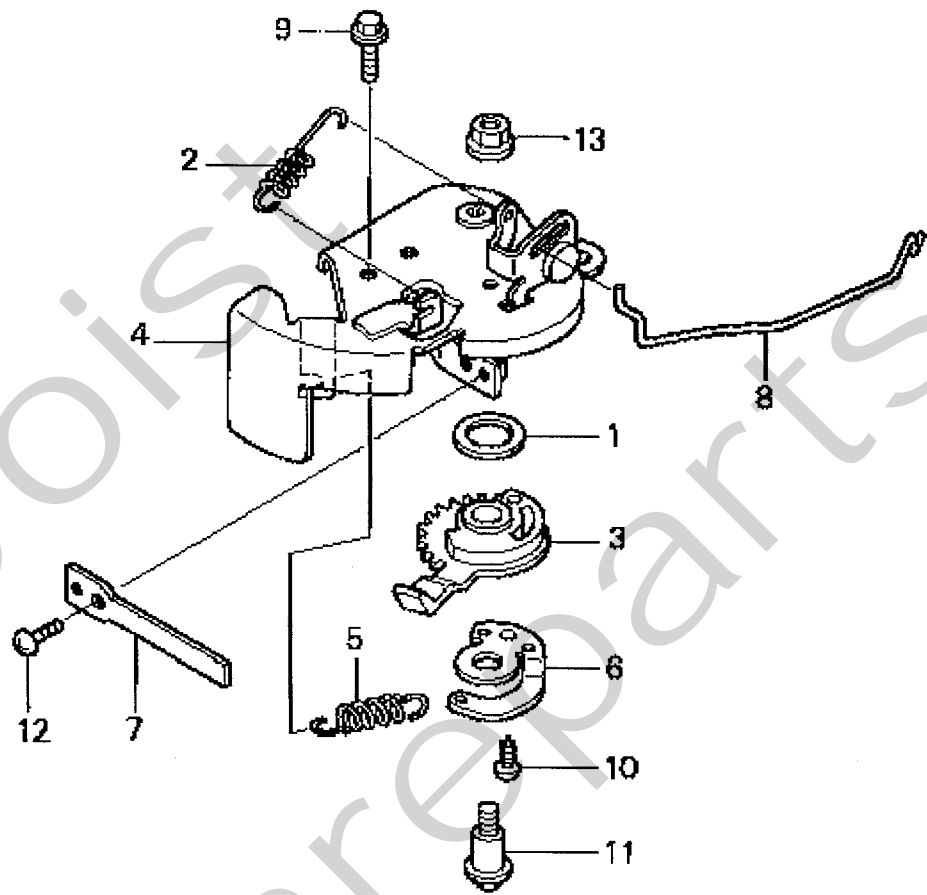
Utgåva Issue 2004-12		Bildnr Picture No 960A		HONDA GCV 135, 160 SVÄNGHJUL REGULATOR		HONDA GCV 135, 160 FLYWHEEL CONTROL		Sida Page 450
Pos. Fig.	Antal/Quantity			Art nr Part No	Benämning	Description	Sats Kit	Anmärkning Notes
	GCV 135E A2G4	GCV 160E A2G4	GCV 160E S1E1					
X A01	1	1	1	13331357000	Kil	Key		
A03	1	1	1	30500ZL8004	Tändspole	Ignition coil		
A04		1	1	31105ZM0000	Svängjul	Flywheel		
A04	1			31105ZM1000	Svängjul	Flywheel		
A05	1	1		32195ZM0000	Kabel	Cord		
X A05			1	32195ZM0800	Kabel	Cord		
A06	1	1	1	35120ZM0003	• Stoppkontakt	• Stop switch		
A07	1	1		75100ZM0000	Broms kpl	Brake assy		
A08	1	1	1	75113ZM0000	• Fjäder	• Spring		
A10	1	1	1	90014952000	Bult	Bolt		
A11	1	1	1	90018ZE1000	Bult	Bolt		
A12	1	1	1	90022888010	Bult	Bolt		
A13	1	1	1	90201878003	Mutter	Nut		
A14	1	1	1	90681959003	Kabelklämma	Cable clip		
A15	1	1	1	938920401200	• Skruv	• Screw		
A16	1	1	1	9410304000	• Bricka	• Washer		
X A20			1	11344MB0000	Hylsa	Grommet		
X A21			1	75110Z0L800	Broms kpl	Brake assy		
B01	1	1	1	16551ZM0010	Regulatorarm	Governor arm		
X B02		1		16555Z0L800	Regulatorlänk	Governor rod		
B02				16555ZM0000	Regulatorlänk	Governor rod		
B02	1			16555ZM1000	Regulatorlänk	Governor rod		
X B03	1			16561Z0M870	Regulatorfjäder	Governor spring		
X B03		1	1	16561Z1L870	Regulatorfjäder	Governor spring		
B04		1	1	16562ZM0000	Returfjäder	Return spring		
B04	1			16562ZM1000	Returfjäder	Return spring		
B05	1	1		16576ZE7300	• Fjäder	• Lever spring		
X B07	1	1		16580ZM0871	Reglageplatta	Control base		
B09	1	1		16674ZM0000	Chokelänk	Choke rod		
B10	1	1	1	90015ZE5010	Bult	Bolt		
B11	1	1	1	90016ZM0000	Bult	Bolt		
B12	1	1		93500050160A	Skruv	Screw		
B13	1	1	1	9405006000	Mutter	Nut		
B17	1	1		16584883300	• Fjäder	• Spring		
X B18	1	1		16599ZG1M10	• Hylsa	• Collar		
X B19	1	1		90016ZE7W00	• Skruv	• Screw		
X B20			1	16580Z0M810	Reglageplatta	Control base		
B21			1	16584883300	• Fjäder	• Spring		
X B22			1	16599ZG1M10	• Hylsa	• Collar		
X B23			1	90016ZE7W00	• Skruv	• Screw		
X B24	1	1		16617VG3000	Kabelhållare	Cable holder		

A



Utgåva Issue 2004-12		Bildnr Picture No 961A			HONDA GCV 135, 160 FÖRGASARE		HONDA GCV 135, 160 CARBURETTOR		Sida Page 452
Pos. Fig.	Antal/Quantity			Art nr Part No	Benämning	Description	Sats Kit	Anmärkning Notes	
	GCV 135E A2G4	GCV 160E A2G4	GCV 160E S1E1						
A01	1	1	1	16010883015	•• Packningssats.....	•• Gasket set			
A02	1	1	1	16013ZL1003	• Flottörsats.....	• Float set			
A03	1	1	1	16015887782	• Flottörhus	• Float chamber			
A04	1	1	1	16016ZGOW00	• Justerskruv.....	• Set screw			
A05	1	1	1	16028ZE0005	• Skruv	• Screw			
A06	1	1	1	16029ZG0901	• Justerskruv.....	• Set screw			
X A07			1	16100ZOL801	Förgasare kpl.....	Carburettor assy		BB62G A	
A07		1		16100ZM0803	Förgasare kpl.....	Carburettor assy		BB62B D	
A07	1			16100ZM1822	Förgasare kpl.....	Carburettor assy		BB64F A	
A08	1	1	1	16155ZM0003	• Ventil	• Valve			
A09		1	1	16166ZM0003	• Munstycke.....	• Main nozzle			
A09	1			16166ZM1003	• Munstycke.....	• Main nozzle			
A10	1	1	1	16211ZL8000	Isolator	Insulator			
A11	1	1	1	16212ZL8000	Packning.....	Gasket			
A12	1	1	1	16221883800	• Packning.....	• Gasket.....			
A13	1	1	1	16228ZL8000	Packning.....	Gasket			
A14	1	1	1	19650ZM0000	Luftplåt	Air guide			
A15	1	1	1	93500050061H	• Skruv	• Screw			
A16	1			991011240580	• Munstycke.....	• Main jet		#58	
A16	1	1	1	991011240600	• Munstycke.....	• Main jet		#60	
A16	1	1	1	991011240620	• Munstycke.....	• Main jet		#62	
A16	1	1	1	991011240650	• Munstycke.....	• Main jet		#65	
A17	1	1	1	16024ZE1811	• Dräneringsskruv.....	• Drain screw.....			

A



Utgåva Issue		Bildnr Picture No		HONDA GCV 160 CHOKE		HONDA GCV 160 CHOKE		Sida Page
2004-12		1744						454
Pos. Fig.	Antal/Quantity			Art nr Part No	Benämning	Description	Sats Kit	Anmärkning Notes
	GCV 160E S1E1							
X	A01	1		16251Z0L800	Tätning	Seal		
X	A02	1		16592ZJ1000	Fjäder.....	Spring		
X	A03	1		16612Z0L800	Chokearm	Choke lever		
X	A04	1		16613Z0L800	Chokefäste.....	Choke base		
X	A05	1		16614Z0L800	Fjäder.....	Spring		
X	A06	1		16616Z0L800	Fjäderkrok.....	Spring hook		
X	A07	1		16619Z0L800	Chokeplatta.....	Choke plate		
X	A08	1		16632Z0L800	Reglagestång.....	Stop rod		
X	A09	1		90022888000	Flänsskruv	Flange bolt		
X	A10	1		90102SP1003	Skruv	Screw		
X	A11	1		90141KT8000	Skruv	Screw		
X	A12	1		9350004008H	Skruv	Screw		
X	A13	1		9405005000	Mutter.....	Nut		