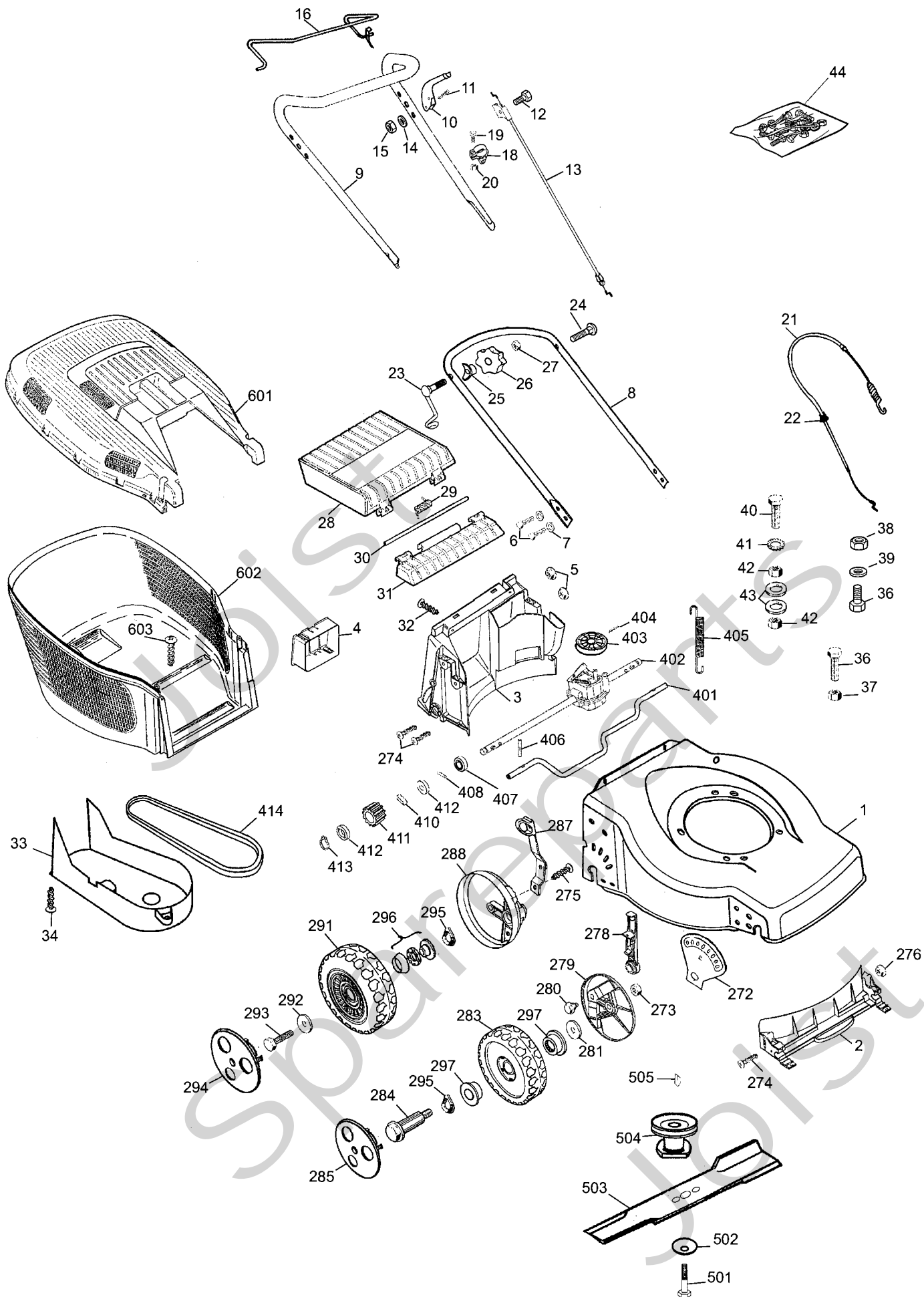


Genuine Spare Parts




Spareparts
Joist

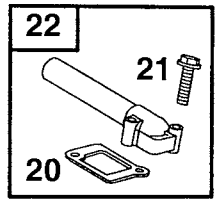
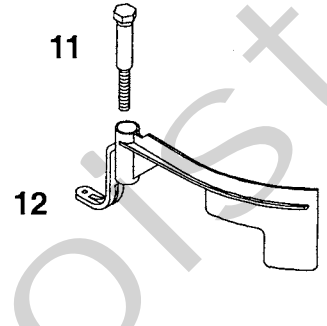
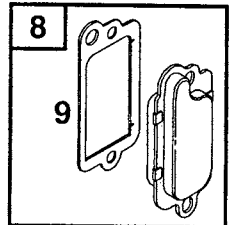
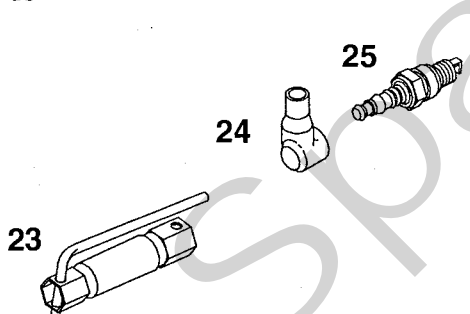
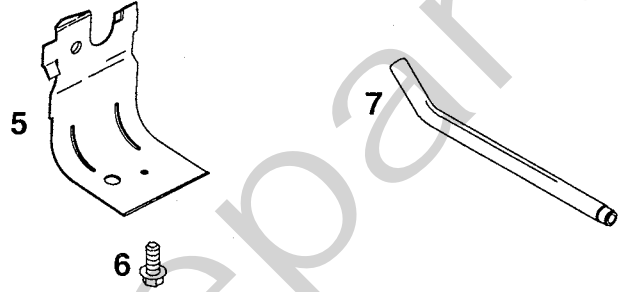
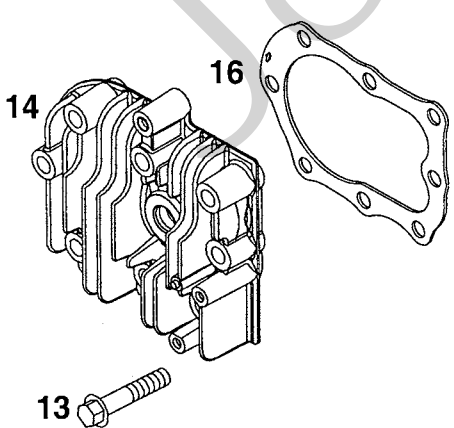
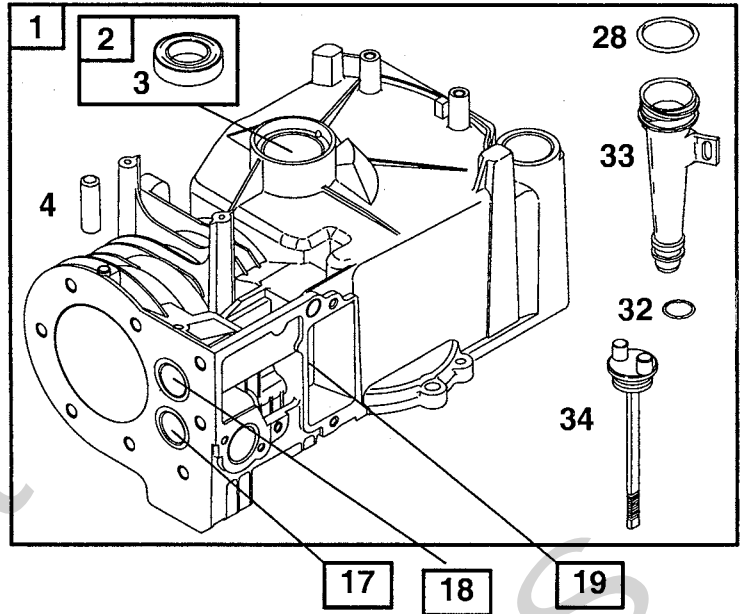
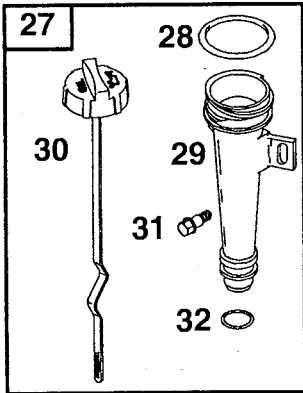
Utgåva Issue		Bildnr Picture No		COLLECTOR 45S	COLLECTOR 45S	Sida Page		
2004-12		1719				114		
Pos. Fig.	Antal/Quantity			Art nr Part No	Benämning	Description	Sats Kit	Anmärkning Notes
	3881 -50							
	1	1		1117-1308-01	Kåpa-gul	Deck-yellow		
	2	1		1117-3007-01	Ledplåt-främre	Baffle-front		
	3	1		1117-3008-01	Ledplåt-bakre	Baffle-rear		
	4	1		1111-2927-01	Batterihållare	Battery holder		
	5	4		1117-1131-01	Flänsmutter	Nut		
	6	4		1117-1364-01	Skruv	Screw		
	7	4		9699-0028-02	Planbricka	Flat washer		
X	8	1		1136-1411-01	Styre-underdel	Handlebar-lower part		
X	9	1		1136-1414-01	Styre-överdel	Handlebar-upper part		
	10	1		1117-3221-01	Manöverbygel	OPC lever		
	11	1		9595-0258-00	Spännstift	Locating pin		
	12	1		9997-0635-12	Skruv	Screw		
X	13	1		1136-1512-01	Motorbromswire	Engine brake cable		
	14	1		9699-0025-02	Planbricka	Washer		
	15	1		9799-0631-02	Mutter	Nut		
X	16	1		1136-1409-01	Manöverbygel	Control lever		
	18	1		1117-1114-01	Wirehållare	Support		
	19	1		9865-0616-16	Skruv	Screw		
	20	1		9799-0631-02	Mutter	Nut		
X	21	1		1136-1407-01	Kopplingswire	Clutch cable		
X	22	1		1136-1399-01	Kabelhylsa	Cable protector		
	23	1		1136-0747-01	Skruv m. ögla	Screw w. loop		
	24	1		1136-0620-01	Skruv	Screw		
	25	2		1136-0693-01	Bricka	Washer		
	26	2		1117-3194-01	Lås ratt	Locking knob		
	27	2		9799-0831-02	Mutter	Nut		
	28	1		1117-1156-01	Lucka-gul	Rear flap-yellow		
	29	1		1117-1126-01	Fjäder	Spring-rear flap		
	30	1		1117-1143-01	Axel	Shaft		
	31	1		1117-1155-01	Luckinfästning-gul	Flap holder-yellow		
	32	2		9836-9516-12	Skruv	Screw		
	33	1		1117-1147-01	Transmissionskåpa	Transmission cap		
	34	2		9836-9516-12	Skruv	Screw		
	36	2		9997-0830-16	Skruv	Screw		
	37	1		9739-0831-22	Mutter	Nut		
	38	1		9716-0831-02	Mutter	Nut		
	39	1		9699-0028-02	Planbricka	Flat washer		
	40	1		1117-1268-01	Bult	Bolt		
	41	1		9678-0009-02	Låsbricka	Lock washer		
	42	2		9799-0831-02	Mutter	Nut		
X	43	2		9699-0062-02	Planbricka	Flat washer		
	44	1		1136-1415-01	Mont.sats	Assy kit		
	272	2		1117-1213-01	Hälplåt	Sector		
	273	2		9716-0831-02	Mutter	Nut		
	274	6		9836-9516-12	Skruv	Screw		
	275	2		9836-9512-12	Skruv	Screw		
	276	2		1117-1131-01	Flänsmutter	Nut		
	278	2		1117-1228-01	Inställningsspak	Adjusting lever		
	279	2		1117-1376-01	Hjulsköld	Wheel lever		
	280	2		1117-1182-01	Ansatsbult	Shoulder bolt		
	281	2		9699-0062-02	Planbricka	Flat washer		
	283	2		1111-3163-01	Hjul	Wheel		
	284	2		1111-3164-01	Hjulbult	Wheel axle bolt		
	285	2		1111-2804-01	Navkapsel-gul	Hub cap-yellow		
	287	1		1117-1174-01	Höjdställningsspak	Height adjust lever		
	288	2		1117-3256-01	Hjulsköld	Wheel protection cap		
	291	2		1111-2663-01	Hjul	Wheel		
	292	2		9699-0085-02	Planbricka	Flat washer		
X	293	2		1136-1397-01	Skruv	Screw		
	294	2		1111-2815-01	Navkapsel-gul	Hub cap-yellow		
	295	4		9694-0003-00	Bricka	Washer		
	296	4		1111-3296-01	Kullager	Ball bearing		
	297	4		9549-0053-00	Kullager	Ball bearing		



Utgåva Issue		Bildnr Picture No		COLLECTOR 45S	COLLECTOR 45S	Sida Page		
2004-12		1719				116		
Pos. Fig.	Antal/Quantity			Art nr Part No	Benämning	Description	Sats Kit	Anmärkning Notes
	3881 -50							
X 401	1			1117-1160-01	Bakaxel	Shaft-backside.....		
402	1			1136-1408-01	Transmission kpl	Transmission assy		
403	1			1117-3018-01	Remskiva	Pulley		
404	1			1111-2382-01	Cyl.pinne	Pin		
405	1			1117-1120-01	Fjäder	Spring		
406	2			9595-0212-00	Spännstift	Locating pin		
407	2			9549-0053-00	Kullager	Ball bearing		
408	2			9591-0011-00	Stift	Pin		
410	2			1111-3256-01	Drivkil	Drive key		
411	2			1111-3075-01	Kugghjul- plasthjul	Pinion- plastic wheel		
412	4			1111-2830-01	Stödbricka	Support washer		
413	2			1117-1083-01	Låsring	Safety ring		
414	1			1111-9114-01	Drivrem	Drive belt		
501	1			1136-0616-01	Bult	Screw		
502	1			1117-1065-01	Tallriksbricka	Spring washer		
503	1			1111-9116-01	Kniv	Blade		
504	1			1111-9074-01	Knivfäste	Blade holder		
505	1			9600-0014-00	Kil	Key		
601	1			1117-1157-01	Uppsamlarlock- gul	Grassbag cover- yellow		
602	1			1117-1218-01	Uppsamlare- underdel	Lower grass bag		
603	2			9836-9516-12	Skruv	Screw		

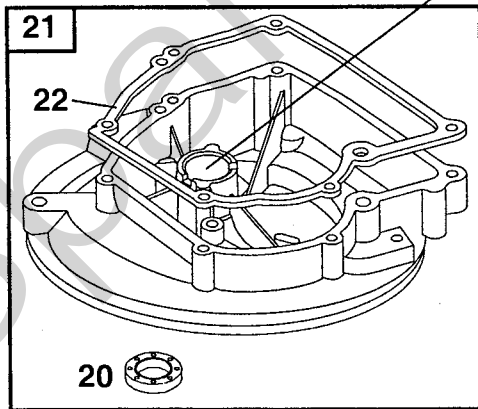
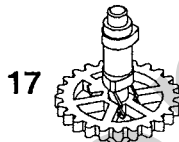
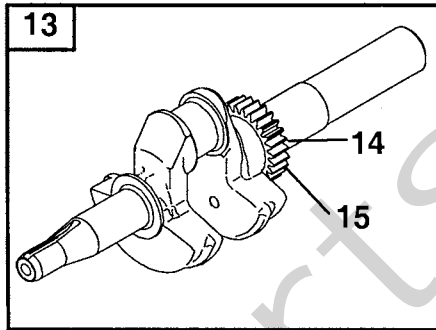
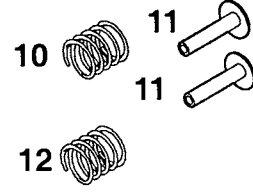
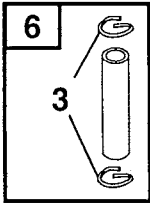
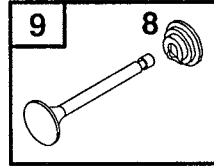
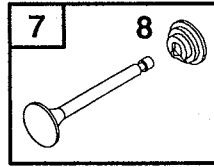
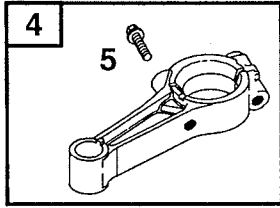
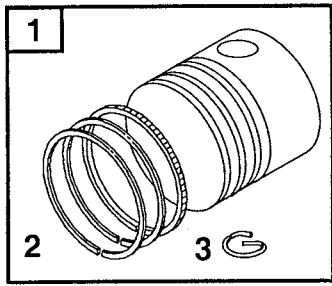
A

15 



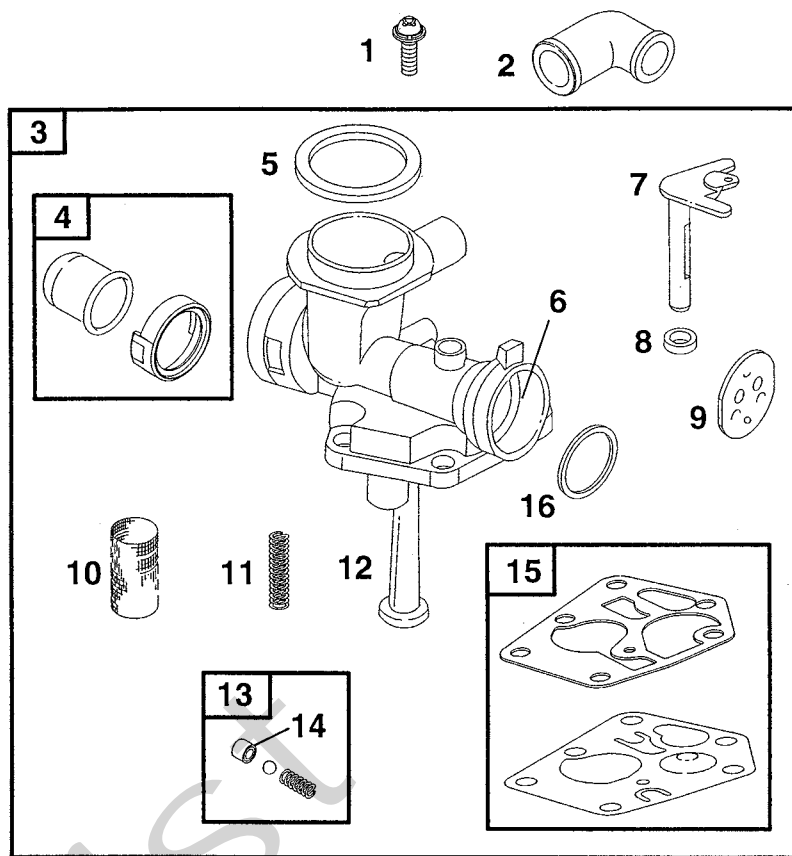
Utgåva Issue 2004-12		Bildnr Picture No 1476		BRIGGS & STRATTON 10D902 CYLINDER		BRIGGS & STRATTON 10D902 CYLINDER		Sida Page 384
Pos. Fig.	Antal/Quantity			Art nr Part No	Benämning	Description	Sats Kit	Anmärkning Notes
	10D 902- 0141	10D 902- 0153						
X	A01	1		399164	Cylinder kpl.....	Cylinder assy.....		
	A01		1	699653	Cylinder kpl.....	Cylinder assy.....		
	A02	1	1	399269	• Bussning.....	• Bushing.....		
	A03	1	1	299819	• Tätningring.....	• Oil seal.....	S	
	A04	2	2	690959	• Tapp.....	• Locating pin.....		
	A05	1	1	690400	Skyddsplåt.....	Cylinder shield.....		
	A06	1	1	690345	Skruv.....	Screw.....		
	A07	1	1	691245	Rör.....	Breather tube.....		
	A08	1		495785	Vevhusventilation.....	Breather.....		
X	A08		1	699640	Vevhusventilation.....	Breather.....		
	A09	1		272602	• Packning.....	• Gasket.....	S	
	A09		1	695890	• Packning.....	• Gasket.....	S	
	A10	2	2	691666	Skruv.....	Screw.....		
	A11	1	1	691107	Skruv.....	Screw.....		
	A12	1	1	691912	Regulatorvinge.....	Governor blade.....		
X	A13		8	691640	Skruv.....	Screw.....		
	A13	8		691697	Skruv.....	Screw.....		
	A14	1	1	690386	Topplöck.....	Cylinder head.....		
	A15	1	1	692889	Distans.....	Spacer.....		
	A16	1		692288	Topplöckspackning.....	Cylinder head gasket.....	S	
X	A16		1	698717	Topplöckspackning.....	Cylinder head gasket.....	S	
	A17	1		691702	• Ventilåte- utblås.....	• Valve seat- exhaust.....		
X	A17		1	699642	• Ventilåte- utblås.....	• Valve seat- exhaust.....		
	A18	1		691701	• Ventilåte- insug.....	• Valve seat- intake.....		
X	A18		1	699641	• Ventilåte- insug.....	• Valve seat- intake.....		
	A19	1		231348	• Ventilstyrning- utblås.....	• Guide bushing- exhaust.....		
	A19	1		63709	• Ventilstyrning- insug.....	• Guide- intake valve.....		
X	A19		1	699643	• Ventilstyrning- utblås.....	• Valve guide- exhaust.....		
X	A20	1		270345	• Packning.....	• Gasket.....	S	
X	A20		1	699649	• Packning.....	• Gasket.....	S	
	A21	2	2	691111	• Skruv.....	• Screw.....		
	A22	1		693446	Insugningsrör.....	Intake manifold.....		
X	A22		1	699644	Insugningsrör.....	Intake manifold.....		
	A23	1	1	1111-9029-01	Tändstiftsnyckel.....	Spark plug wrench.....		
	A24	1	1	66538	Tändstiftsskydd.....	Spark plug elbow.....		
	A25	1	1	9400-0225-00	Tändstift.....	Spark plug.....		Champion J19LM
	A27	1		691440	Oljesticka kpl.....	Dipstick assy.....		
	A28	1	1	691870	• Tätningring.....	• Seal.....		
	A29	1		691320	• Påfyllningsrör.....	• Dipstick tube.....		
	A30	1		692040	• Oljesticka.....	• Dipstick.....		
	A31	1		691002	• Skruv.....	• Screw.....		
	A32	1	1	691876	• Tätningring.....	• Dipstick tube seal.....	S	
	A33		1	691320	• Påfyllningsrör.....	• Dipstick tube.....		
	A34		1	691913	• Oljesticka.....	• Oil dipstick.....		

A

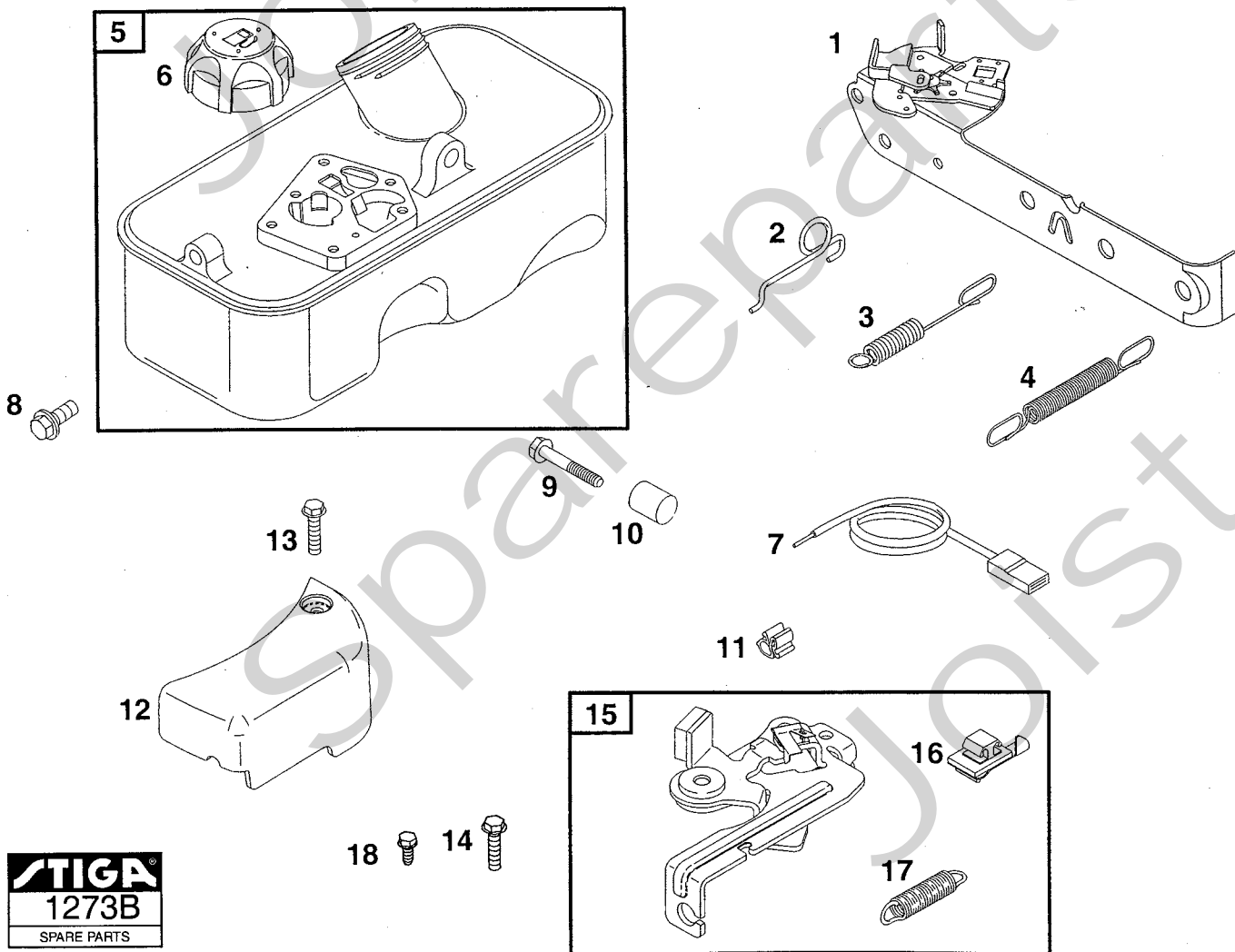


Utgåva Issue 2004-12		Bildnr Picture No 1477		BRIGGS & STRATTON 10D902 VEVAXEL VEVHUS		BRIGGS & STRATTON 10D902 CRANKSHAFT CRANKCASE		Sida Page 386
Pos. Fig.	Antal/Quantity			Art nr Part No	Benämning	Description	Sats Kit	Anmärkning Notes
	10D 902- 0141	10D 902- 0153						
	A01	1		498668	Kolv kpl.....	Piston assy		Standard
	A01	1		498669	Kolv kpl.....	Piston assy010" oversize
	A01	1		498670	Kolv kpl.....	Piston assy020" oversize
	A01	1		498671	Kolv kpl.....	Piston assy030" oversize
X	A01		1	699657	Kolv kpl.....	Piston assy		Standard
	A02	1		498680	• Kolvringsats.....	• Ring set.....		Standard
	A02	1		498681	• Kolvringsats.....	• Ring set.....		.010" oversize
	A02	1		498682	• Kolvringsats.....	• Ring set.....		.020" oversize
	A02	1		498683	• Kolvringsats.....	• Ring set.....		.030" oversize
X	A02		1	699658	• Kolvringsats.....	• Ring set.....		Standard
	A03	2	2	691588	• Låsring	• Piston pin lock		
	A04	1		496792	Vevstake	Connecting rod		
X	A04		1	699654	Vevstake	Connecting rod		
	A05	2	2	691664	• Skruv	• Screw		
	A06	1		298908	Kolvbult kpl.....	Piston pin assy.....		.005" oversize
	A06	1	1	298909	Kolvbult kpl.....	Piston pin assy.....		Standard
	A07	1	1	296676	Utblåsningsventil.....	Exhaust valve		
	A08	2	2	692194	• Ventilhållare	• Valve retainer		
	A09	1	1	296677	Insugningsventil	Intake valve		
	A10	1	1	690520	Ventilfjäder	Valve spring		
	A11	2	2	691762	Ventilyftare	Valve tappet		
	A12	1	1	690520	Ventilfjäder	Valve spring		
	A13	1	1	691471	Vevaxel	Crankshaft.....		
	A14	1	1	499047	• Stift.....	• Pin.....		
	A15	1	1	691805	• Drev	• Timing gear.....		
	A16	1	1	222698	Kil	Key		
	A17	1	1	691998	Kamaxel.....	Camshaft.....		
	A18	1		691983	Oljeslångare.....	Oil slinger		
X	A18		1	698690	Oljeslångare.....	Oil slinger		
	A19	1	1	293709	• Bussning.....	• Bushing.....		
	A20	1	1	391483	• Tätningring	• Oil seal	S	
	A21	1	1	395384	Vevhus.....	Oil sump		
	A22	1	1	270895	• Vevhuspackning	• Crankcase gasket	S	.005" thick
	A22	1	1	270896	• Vevhuspackning	• Crankcase gasket	S	.009" thick
	A22	1	1	692218	• Vevhuspackning	• Crankcase gasket	S	.015" thick (Standard)
	A23	1	1	691680	Oljeavtappningsplugg	Oil drain plug		
	A24	6	6	691662	Skruv	Screw		
	A31	1		298989	Packningssats	Gasket set		Märkta/marked S
X	A31		1	699933	Packningssats	Gasket set		Märkta/marked S

A

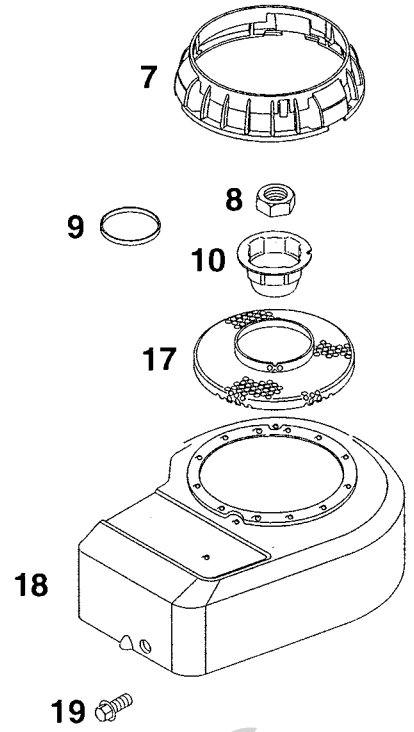
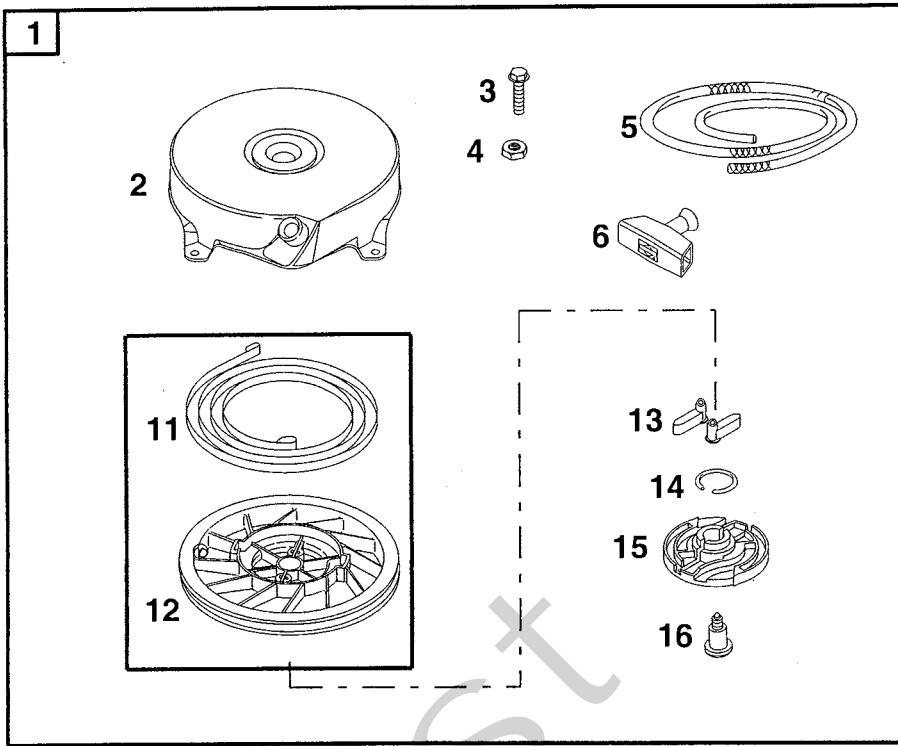


B

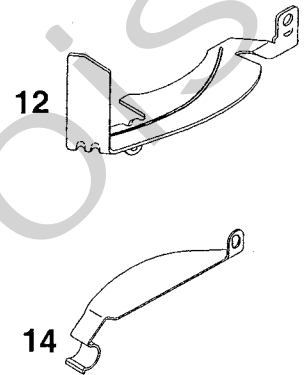
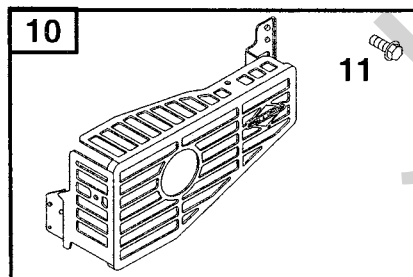
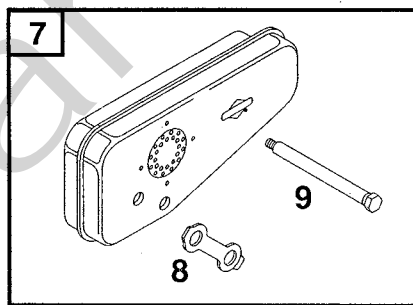
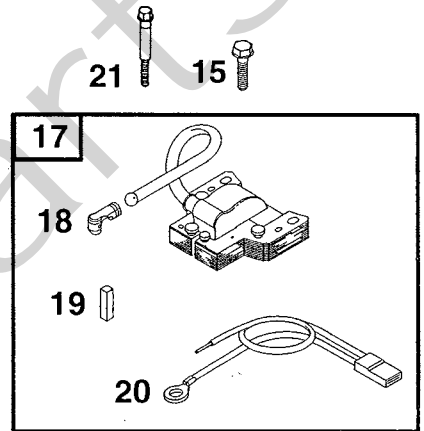
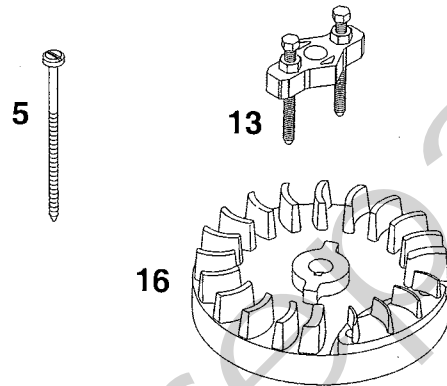
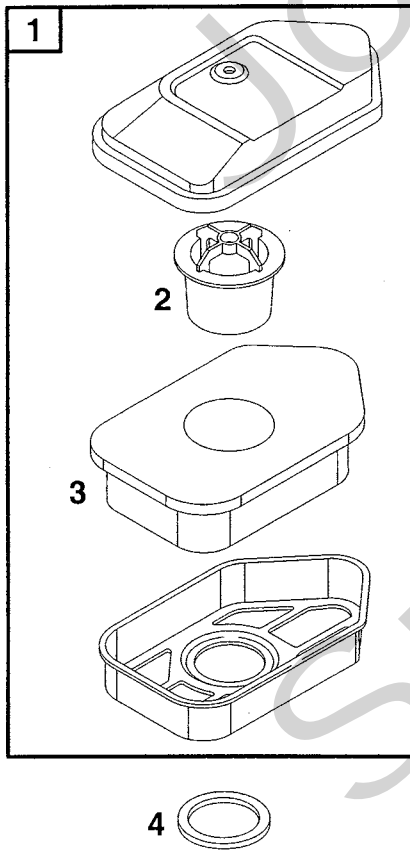


Utgåva Issue		Bildnr Picture No		BRIGGS & STRATTON 10D902 FÖRGASARE BRÄNSLETANK		BRIGGS & STRATTON 10D902 CARBURETTOR FUEL TANK		Sida Page	
2004-12		1273B						388	
Pos. Fig.	Antal/Quantity			Art nr Part No	Benämning	Description	Sats Kit	Anmärkning Notes	
	10D 902- 0141	10D 902- 0153							
A01	4	4		692200	Skruv	Screw			
A02	1	1		692189	Hylsa	Grommet			
A03	1	1		498811	Förgasare kpl	Carburettor assy			
A04	1			494408	• Primer	• Primer bulb			
A04		1		694394	• Primer	• Carburettor primer			
A05	1	1		271139	• Packning	• Gasket			
A06	1	1		270344	• Tätning	• Seal			
A07	1	1		691931	• Spjällaxel	• Throttle shaft			
A08	1	1		691321	• Dammtätning	• Dust seal			
A09	1	1		691190	• Gasspjäll	• Throttle valve			
A10	1	1		691837	• Nät	• Screen			
A11	1	1		691839	• Fjäder	• Spring			
A12	1	1		496046	• Bränslerör	• Fuel pipe			
A13	1	1		494409	• Ventilsåte	• Check valve seat			
A14	1	1		691901	• Säte	• Inlet seat			
A15	1	1		495770	• Membran	• Diaphragm			
A16	1	1		695866	• O-ring	• O-ring seal			
B01	1	1		691446	Reglageplåt	Control bracket			
B02	1	1		690347	Regulatorlänk	Air vane link			
B03	1			690251	Regulatorfjäder	Governor spring			
B03		1		690254	Regulatorfjäder	Governor spring			
B04	1	1		691859	Fjäder	Idle spring			
B05	1	1		494406	Bränsletank	Fuel tank			
B06	1	1		497929	• Tanklock	• Fuel cap			
B07	1	1		692390	Stoppkabel	Stop wire			
B08	1	1		692198	Skruv	Screw			
B09	1	1		691697	Skruv	Screw			
B10	1	1		691633	Distans	Spacer			
B11	1	1		690586	Wireklämna	Wire clip			
B12	1	1		691349	Kåpa	Linkage cover			
B13	1	1		691111	Skruv	Screw			
B14	2	2		691146	Skruv	Screw			
B15	1	1		691487	Broms	Brake			
B16	1	1		692310	• Stoppkontakt	• Stop switch			
B17	1	1		692135	• Bromsfjäder	• Brake spring			
B18	1	1		690859	Skruv	Screw			

A

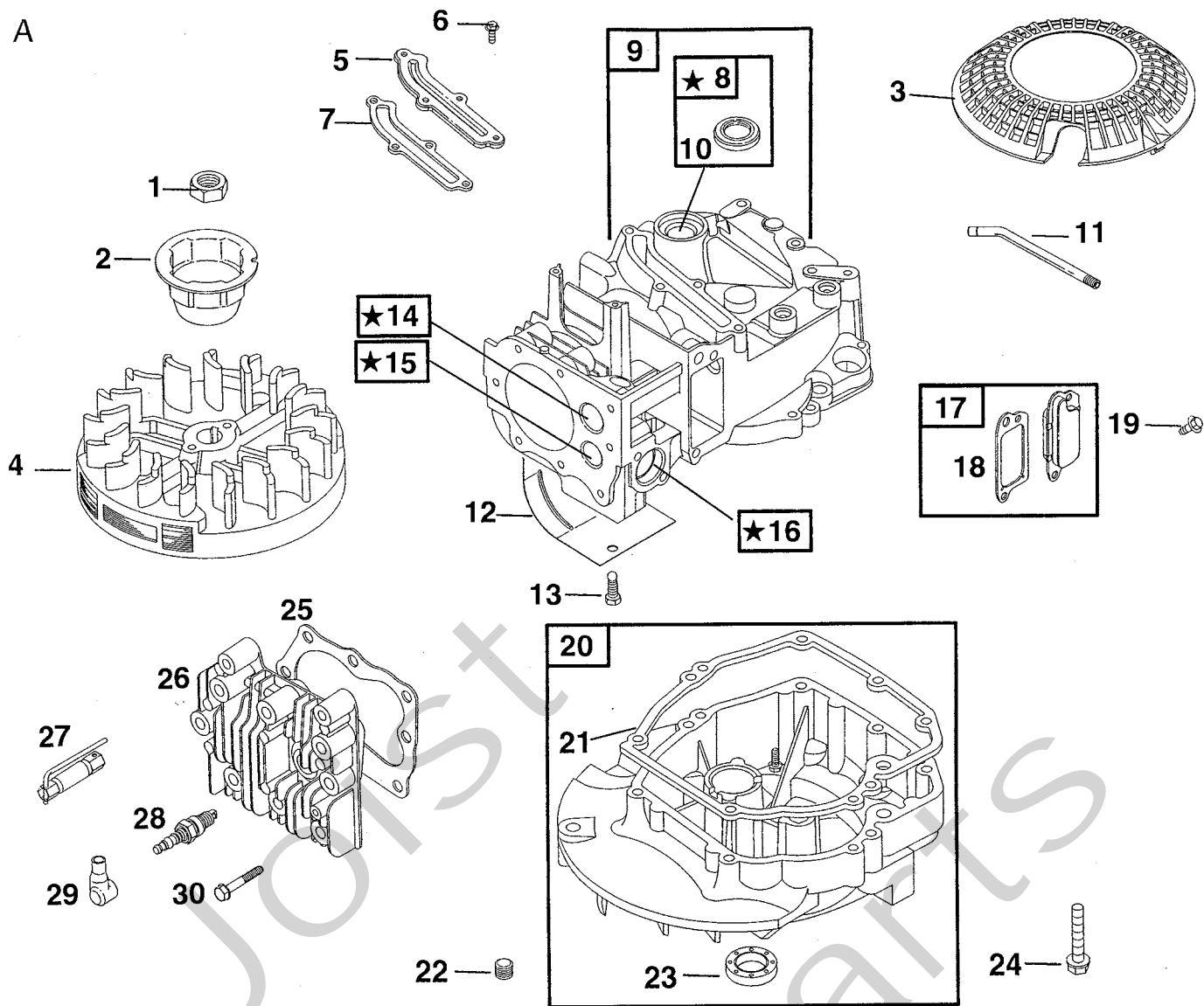


B



Utgåva Issue		Bildnr Picture No		BRIGGS & STRATTON 10D902 START LUFTFILTER		BRIGGS & STRATTON 10D902 STARTER AIR CLEANER		Sida Page	
2004-12		1272A						390	
Pos. Fig.	Antal/Quantity			Art nr Part No	Benämning	Description	Sats Kit	Anmärkning Notes	
	10D 902- 0141	10D 902- 0153							
X	A01	1	1	499706	Start kpl.....	Rewind starter.....			
	A02	1	1	692144	• Starthus.....	• Starter housing.....			
	A03	4	4	690837	• Skruv.....	• Screw.....			
	A04	4	4	690800	• Mutter.....	• Nut.....			
	A05	1	1	692259	• Startsnöre.....	• Starter rope.....			
	A05	1	1	697316	• Startsnöre.....	• Starter rope.....			
	A06	1	1	691915	• Starthandtag.....	• Starter grip.....			
	A07	1	1	691348	Skydd.....	Rewind guard.....			
	A08	1	1	690662	Mutter.....	Flywheel nut.....			
	A09	1	1	694420	Roterande platta.....	Rotating trim plate.....			
	A10	1	1	691236	Svänghjulskopp.....	Flywheel cup.....			
	A11	1	1	499901	• Linhjul m.fjäder.....	• Pulley and spring.....			
	A12	1	1	499901	• Linhjul m.fjäder.....	• Pulley and spring.....			
	A13	2	2	281505	• Startklo.....	• Starter pawl.....			
	A14	1	1	691855	• Friktionsfjäder.....	• Friction spring.....			
	A15	1	1	692299	• Spärrplatta.....	• Pawl friction plate.....			
	A16	1	1	691696	• Skruv.....	• Screw.....			
	A17	1	1	691235	Skyddsnet.....	Rotating screen.....			
X	A17	1	1	699850	Skyddsnet.....	Rotating screen.....			
	A18	1	1	691484	Fläkthus.....	Blower housing.....			
	A19	3	3	692198	Skruv.....	Screw.....			
	B01	1	1	493492	Lufffilter.....	Air cleaner.....			
X	B01	1	1	698472	Lufffilter.....	Air cleaner.....			
	B02	1	1	691911	• Stöd.....	• Support.....			
	B03	1	1	272235	• Filterinsats.....	• Air cleaner filter.....			
X	B03	1	1	698369	• Filterinsats.....	• Air cleaner filter.....			
	B04	1	1	271139	Packning.....	Gasket.....			
	B05	1	1	691417	Skruv.....	Screw.....	S		
	B07	1	1	692307	Ljuddämpare.....	Muffler.....			
	B08	1	1	691179	• Låsbleck.....	• Screw lock.....			
	B09	2	2	691413	• Skruv.....	• Screw.....			
	B10	1	1	494896	Ljuddämparskydd.....	Muffler guard.....			
	B11	2	2	690664	• Skruv.....	• Screw.....			
	B12	1	1	691209	Svänghjulsskydd.....	Flywheel guard.....			
	B13	1	1	19069	Avdragare.....	Puller.....			
	B14	1	1	690482	Svänghjulsskydd.....	Flywheel guard.....			
	B15	2	2	691061	Skruv.....	Screw.....			
	B16	1	1	692009	Svänghjul.....	Flywheel.....			
	B17	1	1	496914	Tändsystem kpl.....	Magneto armature.....			
	B18	1	1	493880	• Anslutningshylsa.....	• Terminal.....			
	B19	1	1	222698	• Kil.....	• Key.....			
	B20	1	1	398808	• Kortslutningskabel.....	• Ground wire.....			
	B21	1	1	691107	Skruv.....	Screw.....			

A



B

