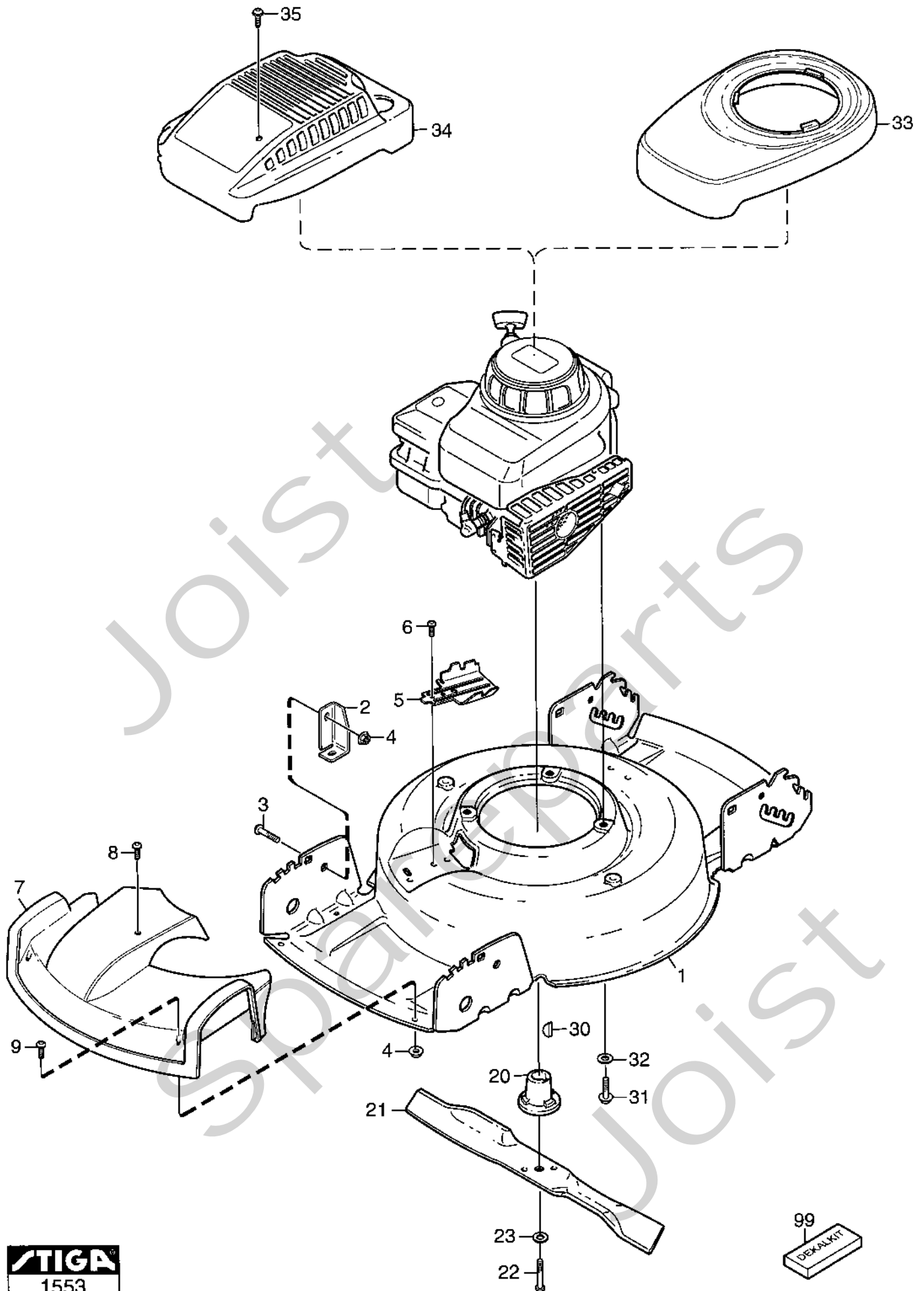


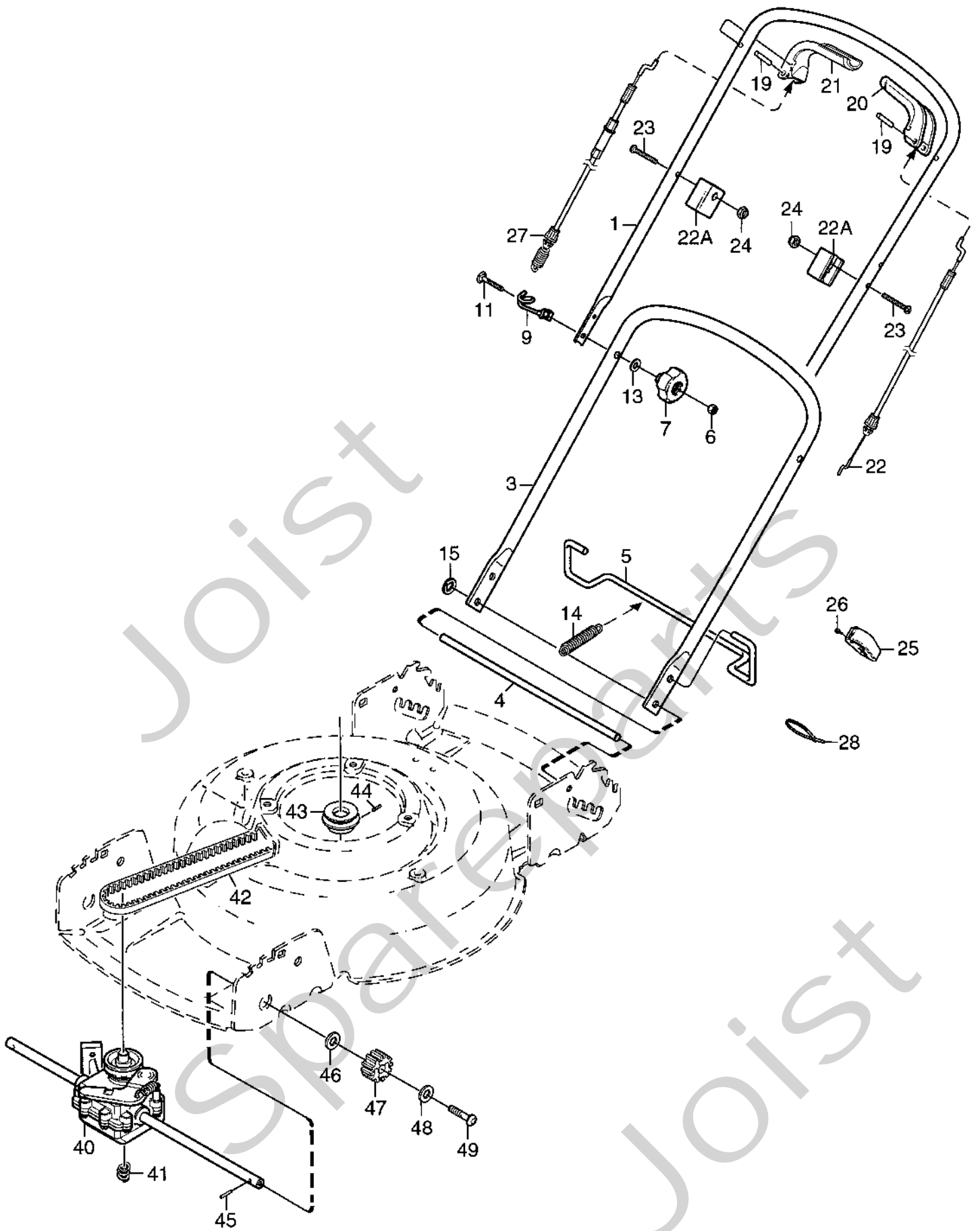
Genuine Spare Parts



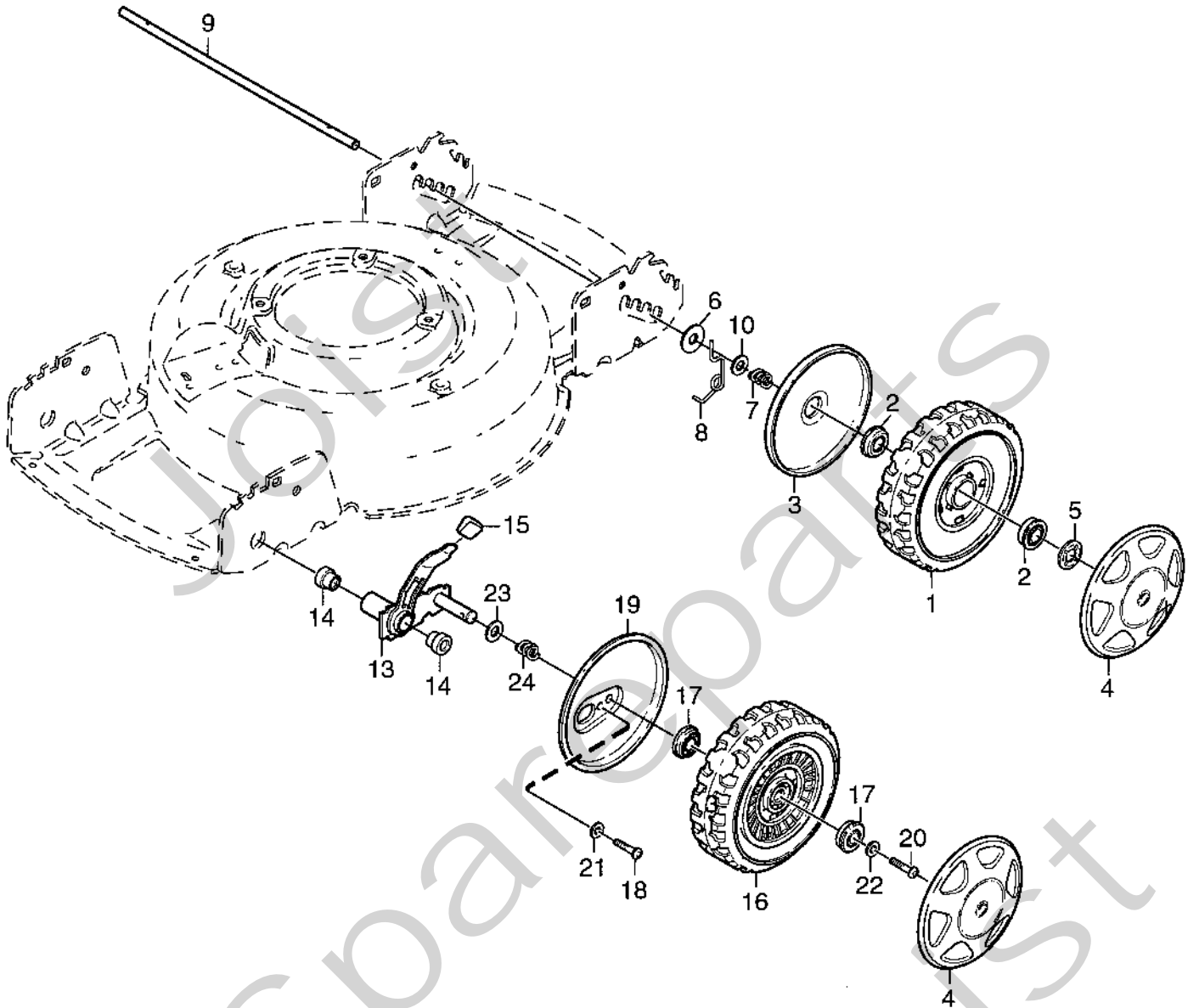
Joist
Spareparts
Joist



Utgåva Issue 2003-43		Bildnr Picture No 1553		MULTICLIP 46S-46SE CHASSI KNIV		MULTICLIP 46S-46SE CHASSIS BLADE		Sida Page 22	
Pos. Fig.	Antal/Quantity				Art nr Part No	Benämning	Description	Sats Kit	Anmärkning Notes
	3603 -17	3681 -27 -67	3681 -57 -67	3698 -57 -67					
X	1	1	1	1	1111-3500-01	Kåpa-gul	Chassis- yellow		
X	1		1	1	1111-3500-04	Kåpa-svart	Chassis- black		3681-67, 3698-67
X	2	2	2	2	1111-3501-01	Stag	Support		
	3	4	4	4	9997-0512-16	Skruv	Screw		
	4	6	6	6	9739-0531-22	Mutter	Nut		
X	5	1	1	1	1111-2648-01	Grässkydd	Grass shield		
	6	2	2	2	9852-8013-16	Skruv	Screw		
X	7	1	1	1	1111-3542-01	Frontkåpa-gul	Front cover- yellow		
X	7	1	1	1	1111-3542-02	Frontkåpa-svart	Front cover- black		3681-67, 3698-67
	8	1	1	1	9943-0530-16	Skruv	Screw		
	9	2	2	2	9943-0540-16	Skruv	Screw		
	20	1	1	1	1111-9067-01	Knivfäste	Blade holder		
	21	1	1	1	1111-9078-01	Kniv	Blade		
	22	1	1	1	9987-5257-12	Knivbult	Blade bolt		
	23	1	1	1	9696-0011-01	Bricka	Washer		
	30	1	1	1	9600-0014-00	Kil	Key		
	31	3	3	3	9955-3732-12	Skruv	Screw		
	32	3	3	3	9699-0029-02	Planbricka	Flat washer		
	33		1		1111-3289-01	Motorkåpa-svart	Engine cover- black		
	34		1	1	1111-3287-01	Motorkåpa-svart	Engine cover- black		
	35		2	2	9828-7942-12	Skruv	Screw		
X	99	1	1	1	1111-3595-04	Dekalsats	Label kit		STIGA



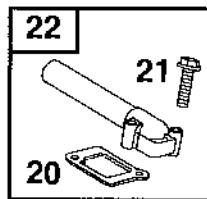
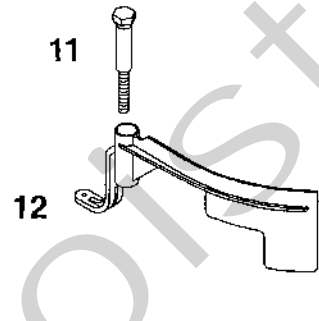
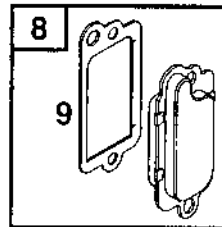
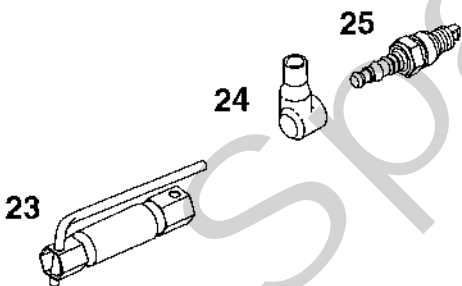
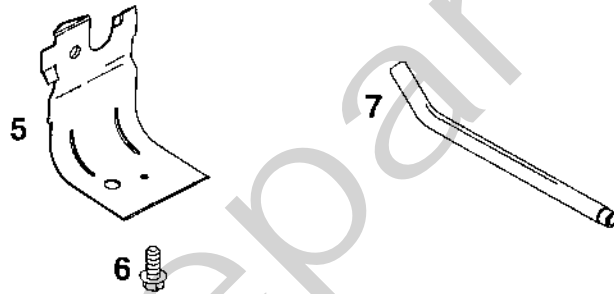
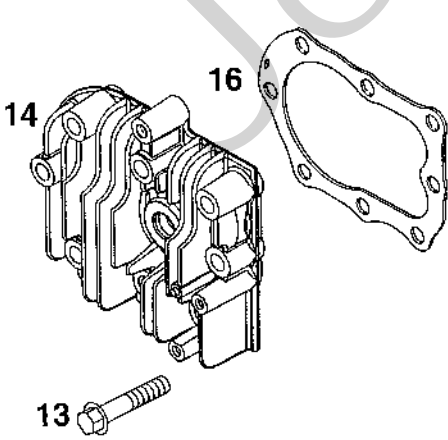
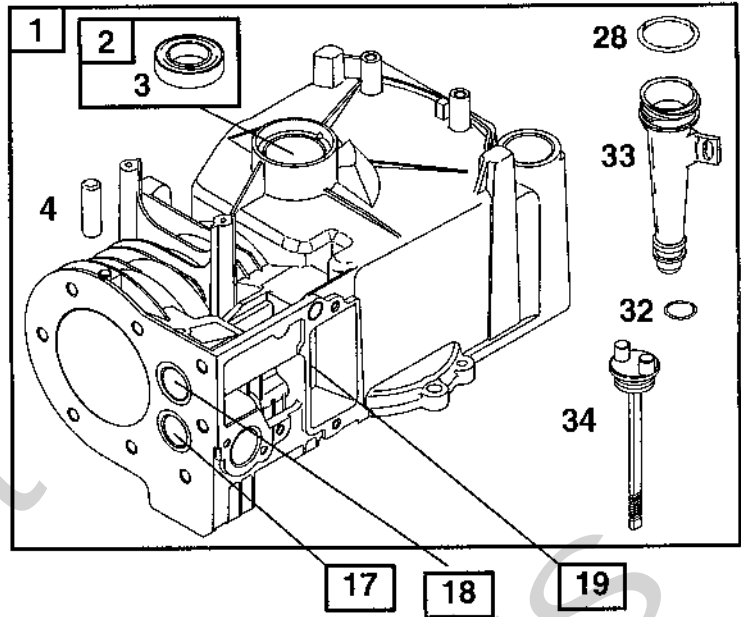
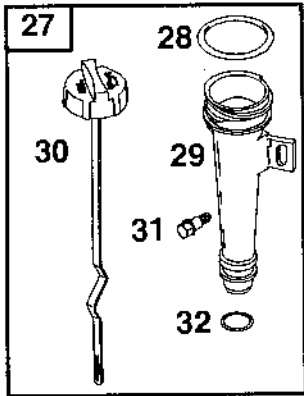
Utgåva Issue 2003-43		Bildnr Picture No 1555		MULTICLIP 46S STYRE TRANSMISSION		MULTICLIP 46S HANDLE TRANSMISSION		Sida Page 24	
Pos. Fig.	Antal/Quantity			Art nr Part No	Benämning	Description	Sats Kit	Anmärkning Notes	
	3681 -27								
X	1	1		1111-3502-01	Styre-överdel	Handlebar-upper part			
	3	1		1111-3018-01	Styre-underdel	Handlebar-lower part			
	4	1		1111-1532-01	Ledstång styre	Pivot rod			
	5	1		1111-3017-01	Styrbygel	Handlebar clamp			
	6	2		9795-3531-02	Mutter	Nut			
	7	2		1111-3023-01	Låsrott	Locking knob			
	9	1		1111-3062-01	Ögla	Eyelink			
	11	2		9899-3551-12	Skruv	Screw			
	13	2		9699-0028-02	Planbricka	Flat washer			
	14	1		1111-2375-01	Fjäder	Spring			
	15	2		9670-0203-00	Låsbricka	Lock washer			
	19	2		9595-0258-00	Spännstift	Locating pin			
	20	1		1117-3221-01	Manöverbygel	OPC lever			
	21	1		1117-3222-01	Manöverbygel	Control lever			
	22	1		1111-3250-01	Motorbromswire	Engine brake cable			
	22A	2		1111-2969-01	Wirefäste	Cable attachment			
	23	2		9948-0640-16	Skruv	Screw			
	24	2		9747-0631-02	Låsmutter	Lock nut			
	25	2		1111-2018-01	Kabelhållare	Cable holder			
	26	2		9836-9216-12	Skruv	Screw			
X	27	1		1111-3543-01	Kopplingswire	Clutch cable			
	28	1		9579-0008-00	Buntband	Cable holder			
X	40	1		1111-3505-01	Transmission kpl	Transmission assy			
	41	1		1111-3060-01	Fjäder	Spring			
X	42	1		1151-0128-17	Drivrem	Drive belt			
	43	1		1111-2433-01	Motorremskiva	Engine belt pulley			
	44	1		9910-0612-16	Stoppskruv	Set screw			
	45	2		1111-2382-01	Cyl.pinne	Pin			
	46	2		1111-1456-01	Bricka	Washer			
	47	2		1111-2635-01	Kugghjul	Gear wheel			
	48	2		9699-0100-02	Bricka	Washer			
	49	2		9943-0612-16	Skruv	Screw			



Utgåva Issue		Bildnr Picture No		MULTICLIP 46S-46SE HJULUPPHÄNGNING		MULTICLIP 46S-46SE WHEEL SUSPENSION		Sida Page	
2003-43		1556						28	
Pos. Fig.	Antal/Quantity				Art nr Part No	Benämning	Description	Sats Kit	Anmärkning Notes
	3603 -17	3681 -27 -57 -67	3698 -57 -67						
1	2	2	2	1111-3238-01	Hjul.....	Wheel.....			
2	4	4	4	9549-0053-00	Kullager.....	Ball bearing.....			
3	2	2	2	1111-3341-01	Hjulsköld.....	Wheel cover.....			
4	4	4	4	1111-3085-01	Navkapsel- gul.....	Hub cap-yellow.....			
4	4	4	4	1111-3085-06	Navkapsel- svart.....	Hub cap-black.....			
5	2	2	2	9675-0017-02	• Starlock.....	• Lock washer.....			
6	2	2	2	1111-1593-01	Bricka.....	Washer.....			
7	2	2	2	1111-3060-01	Fjäder.....	Spring.....			
8	1	1	1	1111-9035-01	Höjdinställning sats.....	Height adjust kit.....		Inkl. pos 5, 8	
8	1	1	1	1111-1589-01	• Fjäder- vä.....	• Height adj.spring- L.H.....			
8	1	1	1	1111-1589-02	• Fjäder- hö.....	• Height adj.spring- R.H.....		Ej ill/not ill.	
9	1	1	1	1111-3312-01	Hjulaxel.....	Wheel axle.....			
10	2	2	2	9699-0037-02	Bricka.....	Washer.....		13x24x2	
13	1	1	1	1111-2910-01	Svängarm- hö.....	Wheel mounting- R.H.....		Ej ill/not ill.	
13	1	1	1	1111-2911-01	Svängarm- vä.....	Wheel mounting- L.H.....			
14	2	2	2	1111-2909-01	• Glidlager.....	• Bearing.....			
15	1	1	1	1111-2549-01	• Plastknopp.....	• Plastic knob.....			
16	2	2	2	1111-2665-01	Hjul kpl.....	Wheel assy.....			
17	2	2	2	1111-3296-01	• Kullager.....	• Ball bearing.....			
18	2	2	2	9943-0610-16	Skruv.....	Screw.....			
19	2	2	2	1111-3395-01	Täckplåt.....	Cover plate.....			
20	2	2	2	9943-0612-16	Skruv.....	Screw.....			
21	2	2	2	9699-0060-02	Planbricka.....	Flat washer.....		6.4x18x2.0	
22	2	2	2	9699-0100-02	Bricka.....	Washer.....		6.5x22x1.5	
23	2	2	2	9699-0037-02	Bricka.....	Washer.....		13x24x2	
24	2	2	2	1111-1138-01	Fjäder.....	Spring.....			

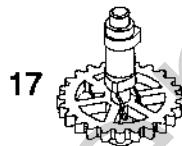
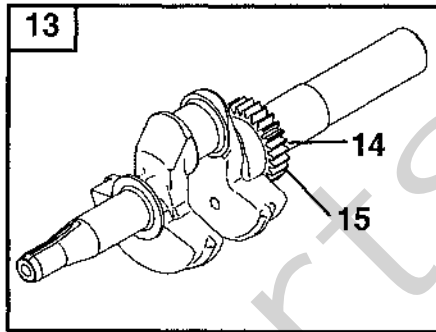
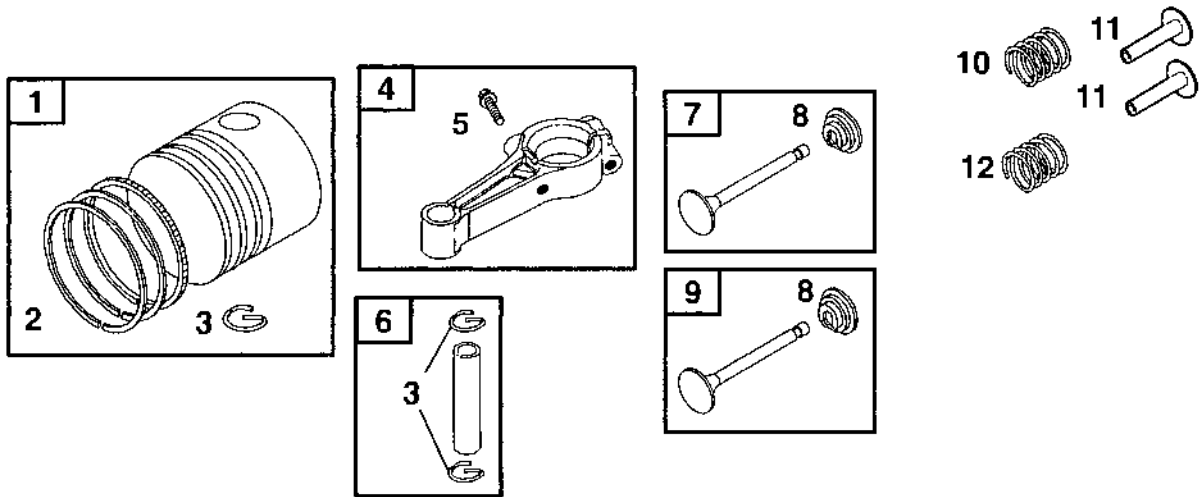
A

15 

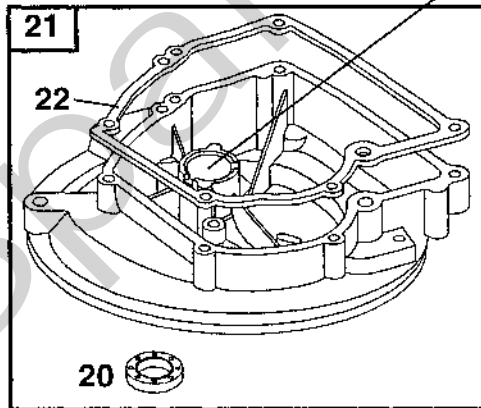


Utgåva Issue 2003-43		Bildnr Picture No 1476		BRIGGS & STRATTON 10D902 CYLINDER		BRIGGS & STRATTON 10D902 CYLINDER		Sida Page 344	
Pos. Fig.	Antal/Quantity			Art nr Part No	Benämning	Description	Sats Kit	Anmärkning Notes	
	10D 902- 0129	10D 902- 0141	10D 902- 0142						
A01	1	1	1	399164	Cylinder kpl.....	Cylinder assy.....			
A02	1	1	1	399269	• Bussning.....	• Bushing.....			
A03	1	1	1	299819	• Tätningring.....	• Oil seal.....	S		
A04	2	2	2	690959	• Tapp.....	• Locating pin.....			
A05	1	1	1	690400	Skyddsplåt.....	Cylinder shield.....			
A06	1	1	1	690345	Skruv.....	Screw.....			
A07	1	1	1	691245	Rör.....	Breather tube.....			
A08	1	1	1	495785	Vevhusventilation.....	Breather.....			
A09	1	1	1	272602	• Packning.....	• Gasket.....	S		
A09	1	1	1	695890	• Packning.....	• Gasket.....	S		
A10	2	2	2	691666	Skruv.....	Screw.....			
A11	1	1	1	691107	Skruv.....	Screw.....			
A12	1	1	1	691912	Regulatorvinge.....	Governor blade.....			
A13	8	8	8	691697	Skruv.....	Screw.....			
A14	1	1	1	690386	Topplöck.....	Cylinder head.....			
A15	1	1	1	692889	Distans.....	Spacer.....			
A16	1	1	1	692288	Topplöckspackning.....	Cylinder head gasket.....	S		
A17	1	1	1	691702	• Ventilsåte- utblås.....	• Valve seat- exhaust.....			
A18	1	1	1	691701	• Ventilsåte- insug.....	• Valve seat- intake.....			
A19	1	1	1	231348	• Ventilstyrning- utblås.....	• Guide bushing- exhaust.....			
A19	1	1	1	63709	• Ventilstyrning- insug.....	• Guide- intake valve.....			
A20	1	1	1	270345	• Packning.....	• Gasket.....	S		
A21	2	2	2	691111	• Skruv.....	• Screw.....			
A22	1	1	1	693446	Insugningsrör.....	Intake manifold.....			
A23	1	1	1	1111-9029-01	Tändstiftsnyckel.....	Spark plug wrench.....			
A24	1	1	1	66538	Tändstiftsskydd.....	Spark plug elbow.....			
A25	1	1	1	9400-0225-00	Tändstift.....	Spark plug.....		Champion J19LM	
A27	1	1	1	691440	Oljesticka kpl.....	Dipstick assy.....			
A28	1	1	1	691870	• Tätningring.....	• Seal.....			
A29	1	1	1	691320	• Påfyllningsrör.....	• Dipstick tube.....			
A30	1	1	1	692040	• Oljesticka.....	• Dipstick.....			
A31	1	1	1	691002	• Skruv.....	• Screw.....			
A32	1	1	1	691876	• Tätningring.....	• Dipstick tube seal.....	S		
A33	1	1	1	694531	• Påfyllningsrör.....	• Dipstick tube.....			
A34	1	1	1	691913	• Oljesticka.....	• Oil dipstick.....			

A



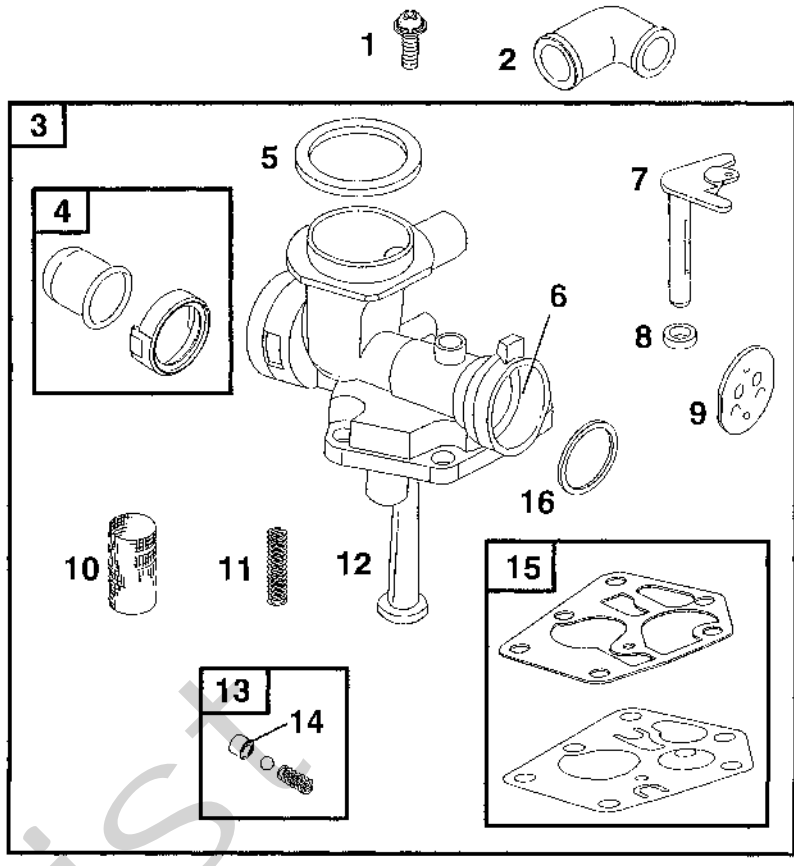
20 ★ 19



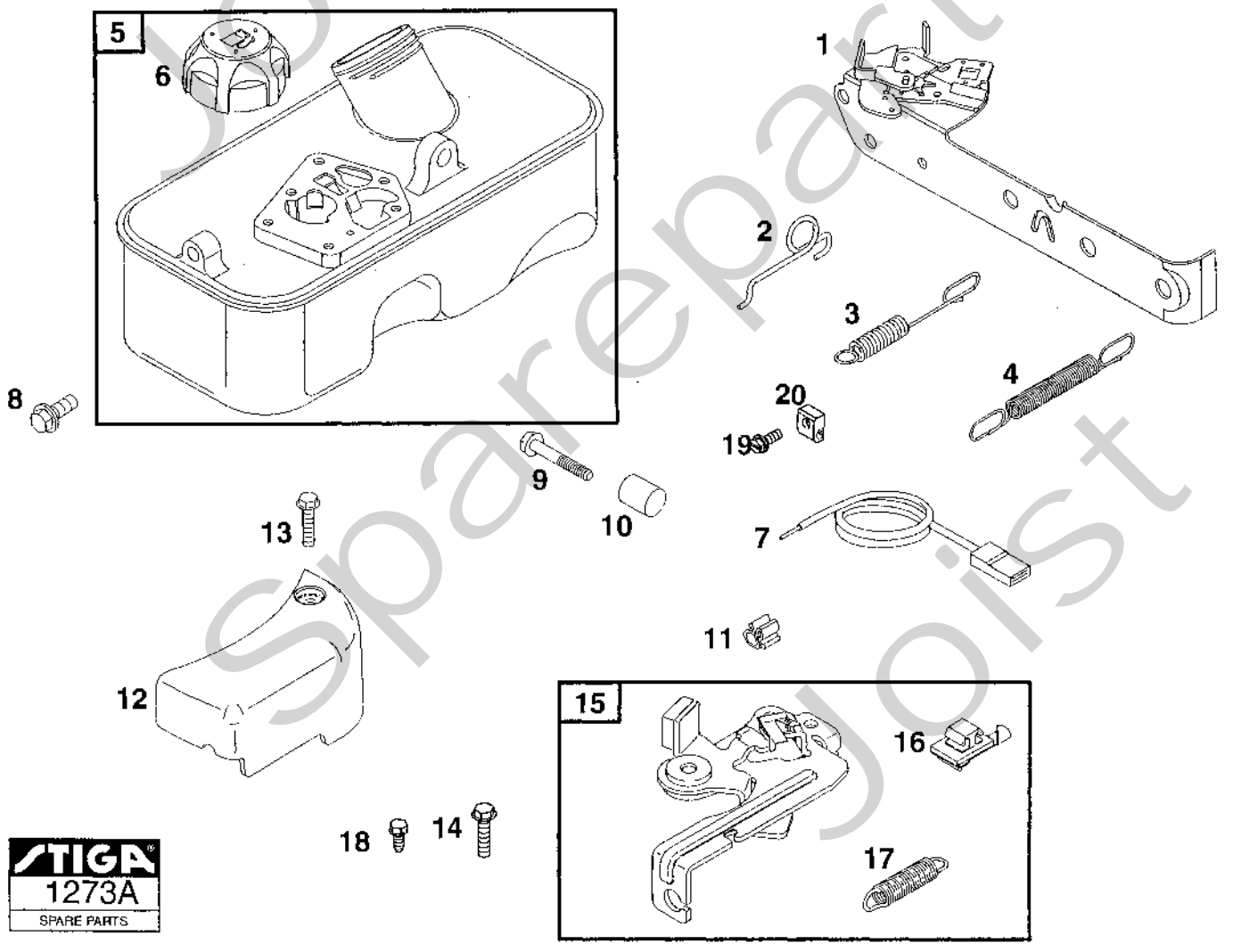
31 ENGINE GASKET SET

Utgåva Issue		Bildnr Picture No		BRIGGS & STRATTON 10D902 VEVAXEL VEVHUS		BRIGGS & STRATTON 10D902 CRANKSHAFT CRANKCASE		Sida Page	
2003-43		1477						346	
Pos. Fig.	Antal/Quantity			Art nr Part No	Benämning	Description	Sats Kit	Anmärkning Notes	
	10D 902- 0129	10D 902- 0141	10D 902- 0142						
A01	1	1	1	498668	Kolv kpl.....	Piston assy		Standard	
A01	1	1	1	498669	Kolv kpl.....	Piston assy010" oversize	
A01	1	1	1	498670	Kolv kpl.....	Piston assy020" oversize	
A01	1	1	1	498671	Kolv kpl.....	Piston assy030" oversize	
A02	1	1	1	498680	• Kolvringsatts.....	• Ring set.....		Standard	
A02	1	1	1	498681	• Kolvringsatts.....	• Ring set.....		.010" oversize	
A02	1	1	1	498682	• Kolvringsatts.....	• Ring set.....		.020" oversize	
A02	1	1	1	498683	• Kolvringsatts.....	• Ring set.....		.030" oversize	
A03	2	2	2	691588	• Låsring	• Piston pin lock			
A04	1	1	1	496792	Vevstake	Connecting rod			
A05	2	2	2	691664	• Skruv	• Screw			
A06	1	1	1	298908	Kolvbult kpl.....	Piston pin assy.....		.005" oversize	
A06	1	1	1	298909	Kolvbult kpl.....	Piston pin assy.....		Standard	
A07	1	1	1	296676	Utblåsningsventil	Exhaust valve			
A08	2	2	2	692194	• Ventilhållare	• Valve retainer			
A09	1	1	1	296677	Insugningsventil	Intake valve			
A10	1	1	1	690520	Ventilfjäder	Valve spring			
A11	2	2	2	691762	Ventillyftare	Valve tappet			
A12	1	1	1	690520	Ventilfjäder	Valve spring			
A13	1	1	1	691471	Vevaxel	Crankshaft.....			
A14	1	1	1	499047	• Stift	• Pin.....			
A15	1	1	1	691805	• Drev	• Timing gear.....			
A16	1	1	1	222698	Kil	Key			
A17	1	1	1	691998	Kamaxel.....	Camshaft.....			
A18	1	1	1	691983	Oljeslångare.....	Oil slinger.....			
A19	1	1	1	293709	• Bussning.....	• Bushing.....			
A20	1	1	1	391483	• Tätningssring	• Oil seal	S		
A21	1	1	1	395384	Vevhus.....	Oil sump			
A22	1	1	1	270895	• Vevhuspackning	• Crankcase gasket	S	.005" thick	
A22	1	1	1	270896	• Vevhuspackning	• Crankcase gasket	S	.009" thick	
A22	1	1	1	692218	• Vevhuspackning	• Crankcase gasket	S	.015" thick (Standard)	
A23	1	1	1	691680	Oljeavtappningsplugg	Oil drain plug			
A24	6	6	6	691662	Skruv	Screw			
A31	1	1	1	298989	Packningssatts	Gasket set		Märkta/marked S	

A

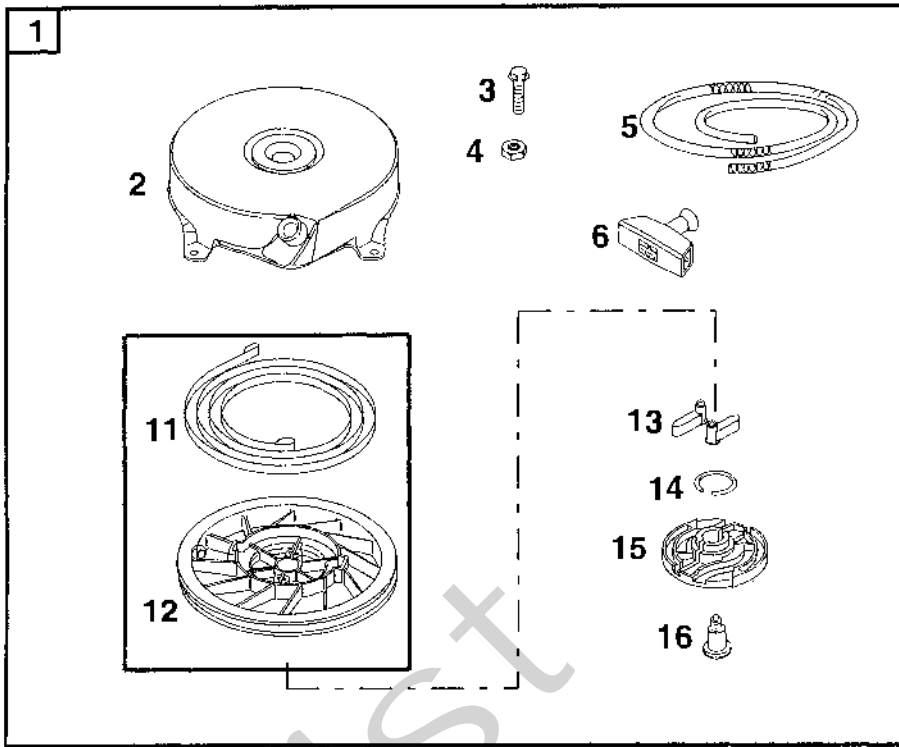


B

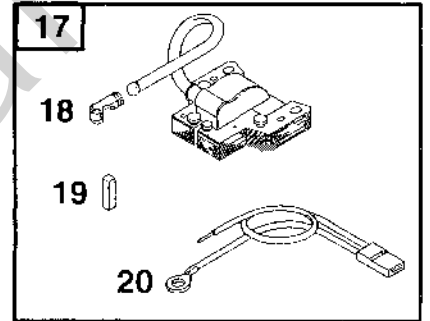
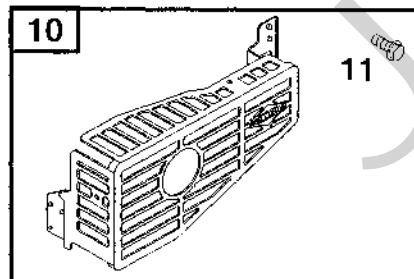
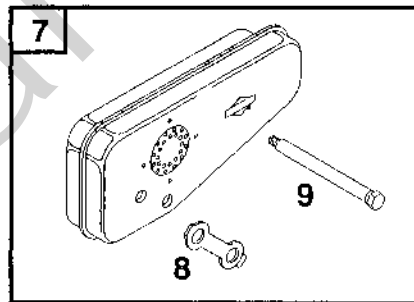
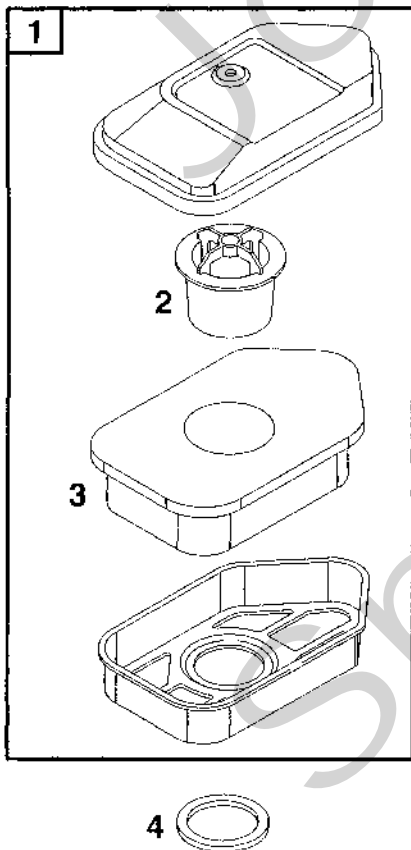


Utgåva Issue 2003-43		Bildnr Picture No 1273A		BRIGGS & STRATTON 10D902 FÖRGASARE BRÄNSLETANK		BRIGGS & STRATTON 10D902 CARBURETTOR FUEL TANK		Sida Page 348
Pos. Fig.	Antal/Quantity			Art nr Part No	Benämning	Description	Sats Kit	Anmärkning Notes
	10D 902- 0129	10D 902- 0141	10D 902- 0142					
A01	4	4	4	692200	Skruv	Screw		
A02	1	1	1	692189	Hylsa	Grommet		
A03	1	1	1	498811	Förgasare kpl	Carburettor assy		
A04	1	1	1	494408	• Primer	• Primer bulb		
A04	1	1	1	694394	• Primer	• Carburettor primer		
A05	1	1	1	271139	• Packning	• Gasket		
A06	1	1	1	270344	• Tätning	• Seal		
A07	1	1	1	691931	• Spjällaxel	• Throttle shaft		
A08	1	1	1	691321	• Dammtätning	• Dust seal		
A09	1	1	1	691190	• Gasspjäll	• Throttle valve		
A10	1	1	1	691837	• Nät	• Screen		
A11	1	1	1	691839	• Fjäder	• Spring		
A12	1	1	1	496046	• Bränslerör	• Fuel pipe		
A13	1	1	1	494409	• Ventilsåte	• Check valve seat		
A14	1	1	1	691901	• Såte	• Inlet seat		
A15	1	1	1	495770	• Membran	• Diaphragm		
A16	1	1	1	695866	• O-ring	• O-ring seal		
B01	1	1	1	691446	Reglageplåt	Control bracket		
B02	1	1	1	690347	Regulatorlänk	Air vane link		
B03	1	1	1	690251	Regulatorfjäder	Governor spring		
B03	1	1	1	690254	Regulatorfjäder	Governor spring		
B04	1	1	1	691859	Fjäder	Idle spring		
B05	1	1	1	494406	Bränsletank	Fuel tank		
B06	1	1	1	497929	• Tanklock	• Fuel cap		
B07	1	1	1	692390	Stoppkabel	Stop wire		
B08	1	1	1	692198	Skruv	Screw		
B09	1	1	1	691697	Skruv	Screw		
B10	1	1	1	691633	Distans	Spacer		
B11	1	1	1	690586	Wireklämma	Wire clip		
B12	1	1	1	691349	Kåpa	Linkage cover		
B13	1	1	1	691111	Skruv	Screw		
B14	2	2	2	691146	Skruv	Screw		
B15	1	1	1	691487	Broms	Brake		
B16	1	1	1	692310	• Stoppkontakt	• Stop switch		
B17	1	1	1	692135	• Bromsfjäder	• Brake spring		
B18	1	1	1	690859	Skruv	Screw		
B19	1	1	1	691044	Skruv	Screw		
B20	1	1	1	690798	Wireklämma	Casing clamp		

A



B



Utgåva Issue 2003-43		Bildnr Picture No 1272A		BRIGGS & STRATTON 10D902 START LUFTFILTER		BRIGGS & STRATTON 10D902 STARTER AIR CLEANER		Sida Page 350	
Pos. Fig.	Antal/Quantity			Art nr Part No	Benämning	Description	Sats Kit	Anmärkning Notes	
	10D 902- 0129	10D 902- 0141	10D 902- 0142						
A01	1	1	1	499706	Start kpl.....	Rewind starter.....			
A02	1	1	1	692144	• Starthus.....	• Starter housing.....			
A03	4	4	4	690837	• Skruv.....	• Screw.....			
A04	4	4	4	690800	• Mutter.....	• Nut.....			
A05	1	1	1	692259	• Startsnöre.....	• Starter rope.....			
A06	1	1	1	691915	• Starthandtag.....	• Starter grip.....			
A07	1	1	1	691348	Skydd.....	Rewind guard.....			
A08	1	1	1	690662	Mutter.....	Flywheel nut.....			
A09	1	1	1	694420	Roterande platta.....	Rotating trim plate.....			
A10	1	1	1	691236	Svänghjulskopp.....	Flywheel cup.....			
A11	1	1	1	499901	• Lnhjul m fjäder.....	• Pulley and spring.....			
A12	1	1	1	499901	• Lnhjul m fjäder.....	• Pulley and spring.....			
A13	2	2	2	281505	• Startklo.....	• Starter pawl.....			
A14	1	1	1	691855	• Friktionsfjäder.....	• Friction spring.....			
A15	1	1	1	692299	• Spärrplatta.....	• Pawl friction plate.....			
A16	1	1	1	691696	• Skruv.....	• Screw.....			
A17	1	1	1	691235	Skyddsnet.....	Rotating screen.....			
A18	1	1	1	691484	Fläkthus.....	Blower housing.....			
A19	3	3	3	692198	Skruv.....	Screw.....			
B01	1	1	1	493492	Luftfilter.....	Air cleaner.....			
B02	1	1	1	691911	• Stöd.....	• Support.....			
B03	1	1	1	272235	• Filterinsats.....	• Air cleaner filter.....			
B04	1	1	1	271139	Packning.....	Gasket.....			
B05	1	1	1	691417	Skruv.....	Screw.....			
B07	1	1	1	394644	Ljuddämpare.....	Muffler.....			
B07	1	1	1	692307	Ljuddämpare.....	Muffler.....			
B08	1	1	1	691179	• Låsbleck.....	• Screw lock.....			
B09	2	2	2	691413	• Skruv.....	• Screw.....			
B10	1	1	1	494896	Ljuddämparskydd.....	Muffler guard.....			
B11	2	2	2	690664	• Skruv.....	• Screw.....			
B12	1	1	1	691209	Svänghjulsskydd.....	Flywheel guard.....			
B13	1	1	1	19069	Avdragare.....	Puller.....			
B14	1	1	1	690482	Svänghjulsskydd.....	Flywheel guard.....			
B15	2	2	2	691061	Skruv.....	Screw.....			
B16	1	1	1	692009	Svänghjul.....	Flywheel.....			
B17	1	1	1	496914	Tändsystem kpl.....	Magneto armature.....			
B18	1	1	1	493880	• Anslutningshylsa.....	• Terminal.....			
B19	1	1	1	222698	• Kil.....	• Key.....			
B20	1	1	1	398808	• Kortslutningskabel.....	• Ground wire.....			
B21	1	1	1	691107	Skruv.....	Screw.....			