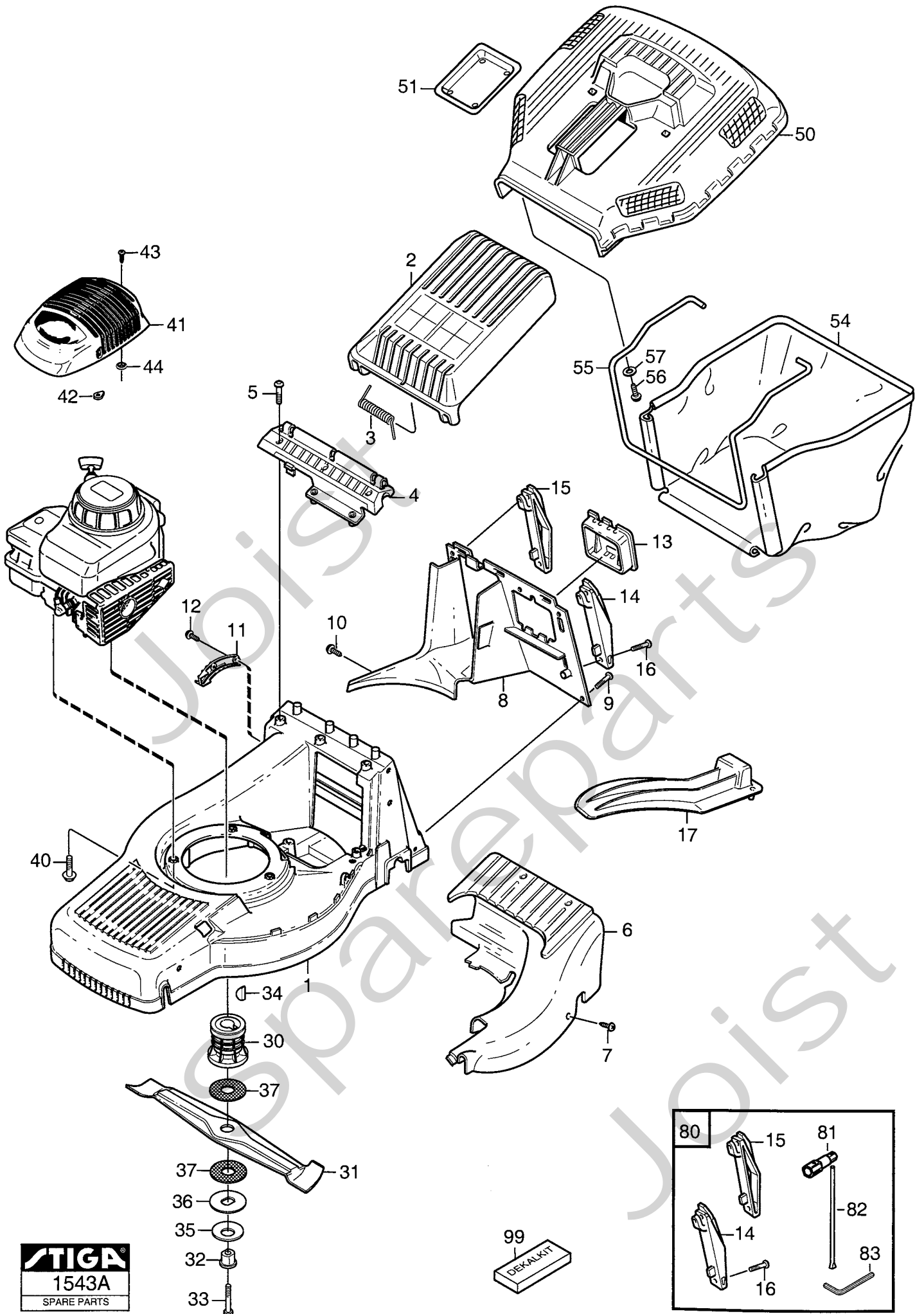


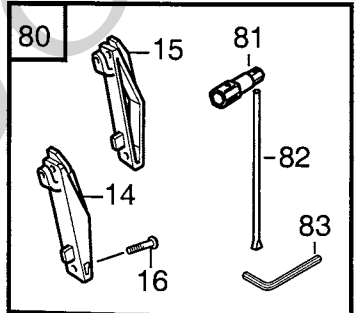
Genuine Spare Parts



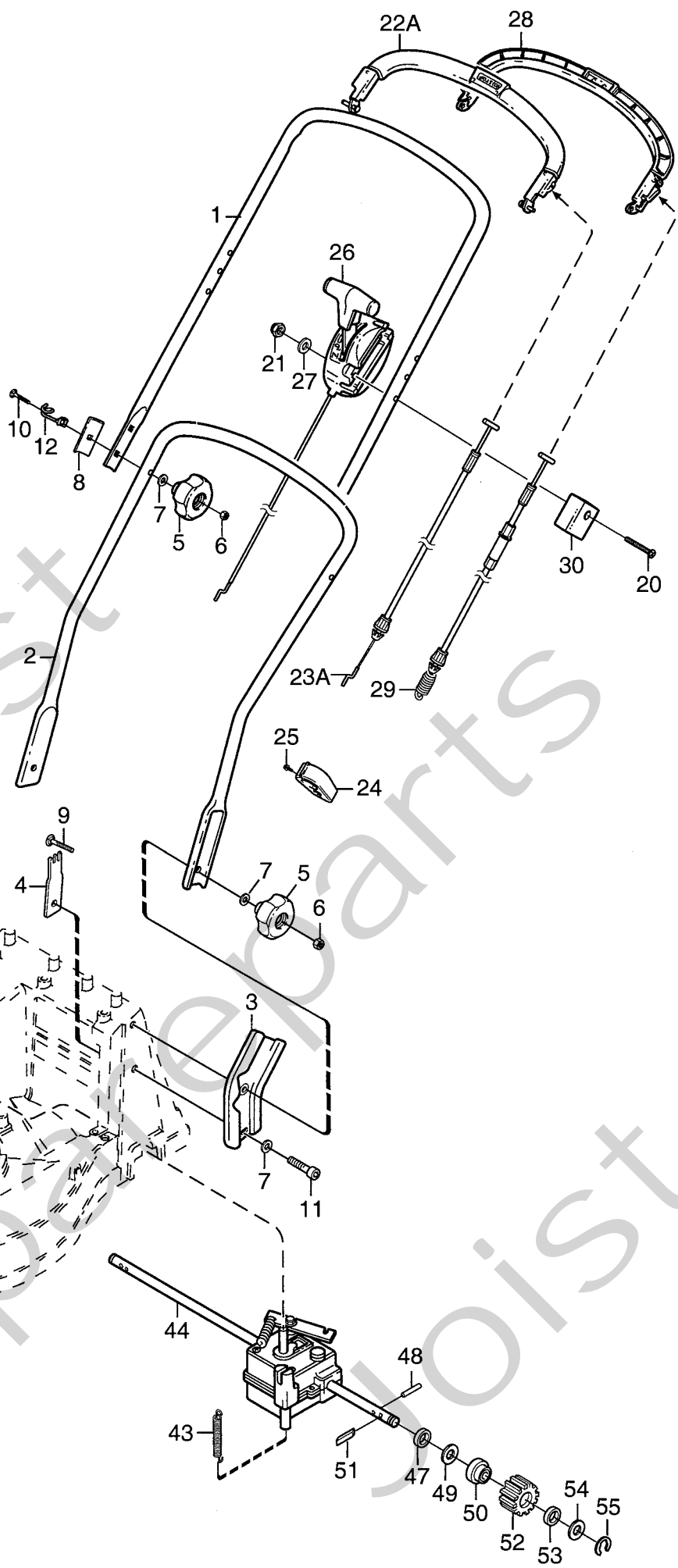
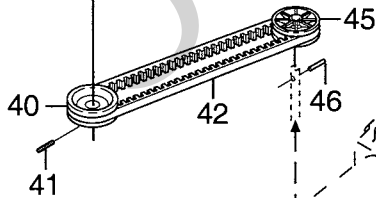
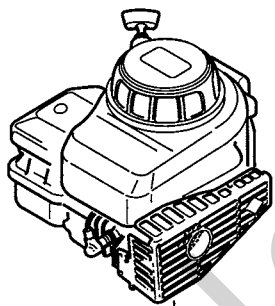
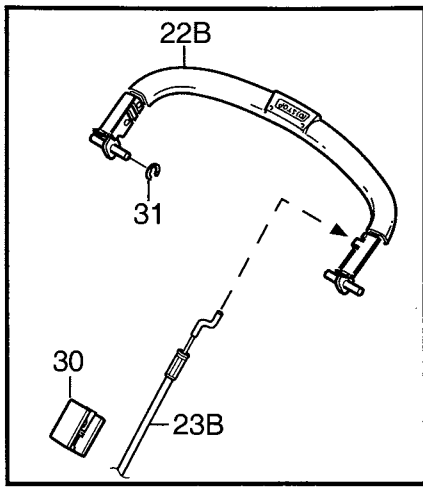
Joist
Spareparts
Joist



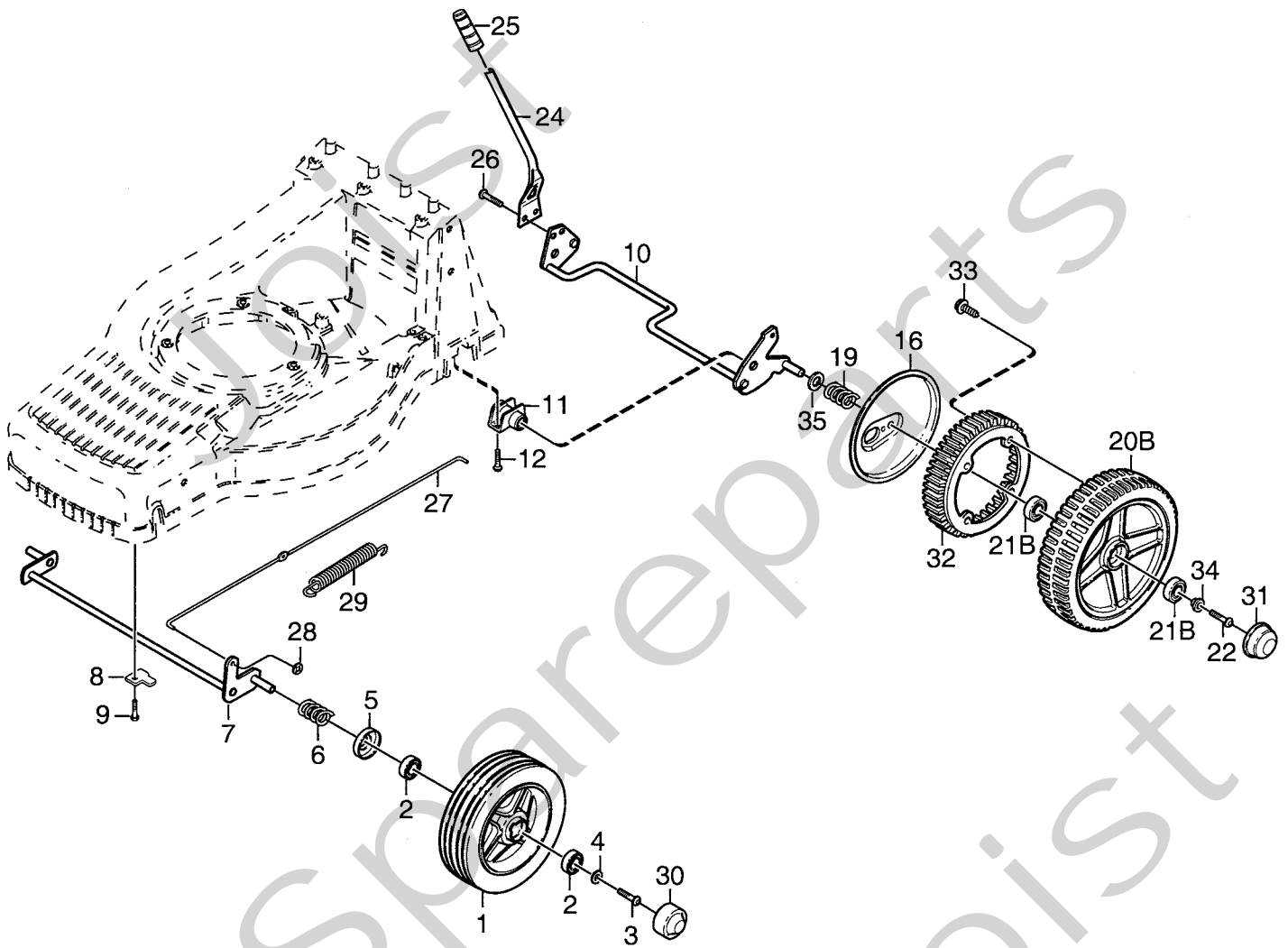
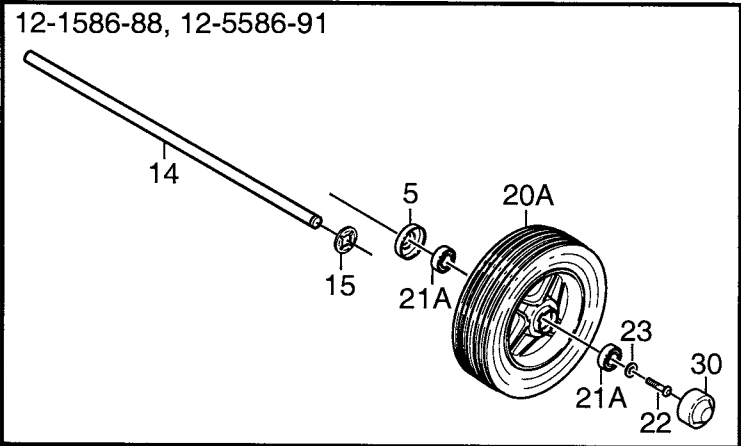
STIGA
 1543A
 SPARE PARTS



Utgåva Issue		Bildnr Picture No		TURBO PRO 48S HERKULES MB482 CHASSI		TURBO PRO 48S HERKULES MB482 CHASSIS		Sida Page	
2004-12		1543A						176	
Pos. Fig.	Antal/Quantity			Art nr Part No	Benämning	Description	Sats Kit	Anmärkning Notes	
	5203	5704							
1	1			1111-3090-01	Chassi- gul.....	Chassis- yellow		12-5203-21	
1		1		1111-3090-04	Chassi- röd	Chassis- red			
1	1			1111-3090-15	Chassi- grå.....	Chassis- grey		12-5203-41	
2	1			1111-3283-01	Lucka- gul.....	Flap- yellow			
2		1		1111-3283-02	Lucka- svart.....	Flap- black			
3	1	1		1111-2792-01	Fjäder.....	Spring			
4	1			1111-2793-01	Luckinfästning- gul.....	Flap attachm.- yellow			
4		1		1111-2793-02	Luckinfästning- svart.....	Flap attachm.- black			
5	3	3		9947-0616-16	Skruv.....	Screw			
6	1			1111-2794-01	Täckkåpa- gul.....	Cover- yellow			
6		1		1111-2794-04	Täckkåpa- röd.....	Cover- red			
7	3	3		9838-9522-12	Skruv.....	Screw			
8	1	1		1111-3335-01	Bakstam.....	Rear attachment.....			
9	3	3		9947-0616-16	Skruv.....	Screw			
10	1	1		9838-9522-12	Skruv.....	Screw			
11	1	1		1111-2798-01	Höjdinst. segment.....	Height adj. quadrant.....			
12	2	2		9838-9522-12	Skruv.....	Screw			
13	1	1		1111-2927-01	Batterihållare.....	Battery holder			
14	1	1		1111-3236-01	• Hållare- vä.....	• Attachment- LH			
15	1	1		1111-3237-01	• Hållare- hö.....	• Attachment- RH			
16	4	4		9836-9520-12	• Skruv.....	• Screw.....			
17	1	1		1111-3333-01	Mulcherplugg.....	Mulch plug.....			
X 30	1	1		1111-9127-01	Knivfäste.....	Blade holder.....			
X 31	1	1		1111-9129-01	Kniv.....	Blade.....			
32	1	1		1111-3483-01	Bussning.....	Bushing.....			
33	1	1		9987-5264-12	Skruv.....	Screw.....			
34	1	1		9600-0014-00	Kil.....	Key.....			
35	1	1		1111-3482-01	Tallriksfjäder.....	Disc washer.....			
36	1	1		1111-3481-01	Bricka.....	Washer.....			
37	2	2		1111-3512-01	Friktionsbricka.....	Friction washer.....			
40	3	3		9955-3732-12	Skruv.....	Screw.....			
X 41	1	1		1111-3601-01	Motorkåpa- svart.....	Engine cover- black.....			
X 42	2	2		1111-3624-01	Gummiring.....	Rubber ring.....			
X 43	3	3		1111-3625-01	Skruv.....	Screw.....			
X 44	3	3		1111-3629-01	Bricka.....	Washer.....			
50	1			1111-2840-01	Uppsamlarlock- gul.....	Top collector- yellow.....			
50		1		1111-2840-02	Uppsamlarlock- svart.....	Top collector- black.....			
51	1	1		1111-2764-01	Täckbricka.....	Cover.....			
54		1		1111-2844-01	Uppsamlingsäck- svart.....	Collecting bag- black.....			
54	1			1111-2844-04	Uppsamlingsäck- svart.....	Collecting bag- black.....			
55	1	1		1111-2843-01	Trådbygel.....	Wire clamp.....			
56	2	2		9838-9522-12	Skruv.....	Screw.....			
57	2	2		9699-0100-02	Bricka.....	Washer.....			
80	1	1		1111-3569-01	Tillbehörspåse.....	Accessory bag.....		Inkl. pos 14-16,81-83	
81	1	1		1111-2921-01	• Tändstiftsnyckel.....	• Spark plug wrench.....			
82	1	1		1111-2113-01	• Vridpinne.....	• Rod.....			
83	1	1		9900-0060-00	• Insexnyckel.....	• Allen wrench.....			
99	1			1111-3588-02	Dekalsats.....	Label kit.....		STIGA	



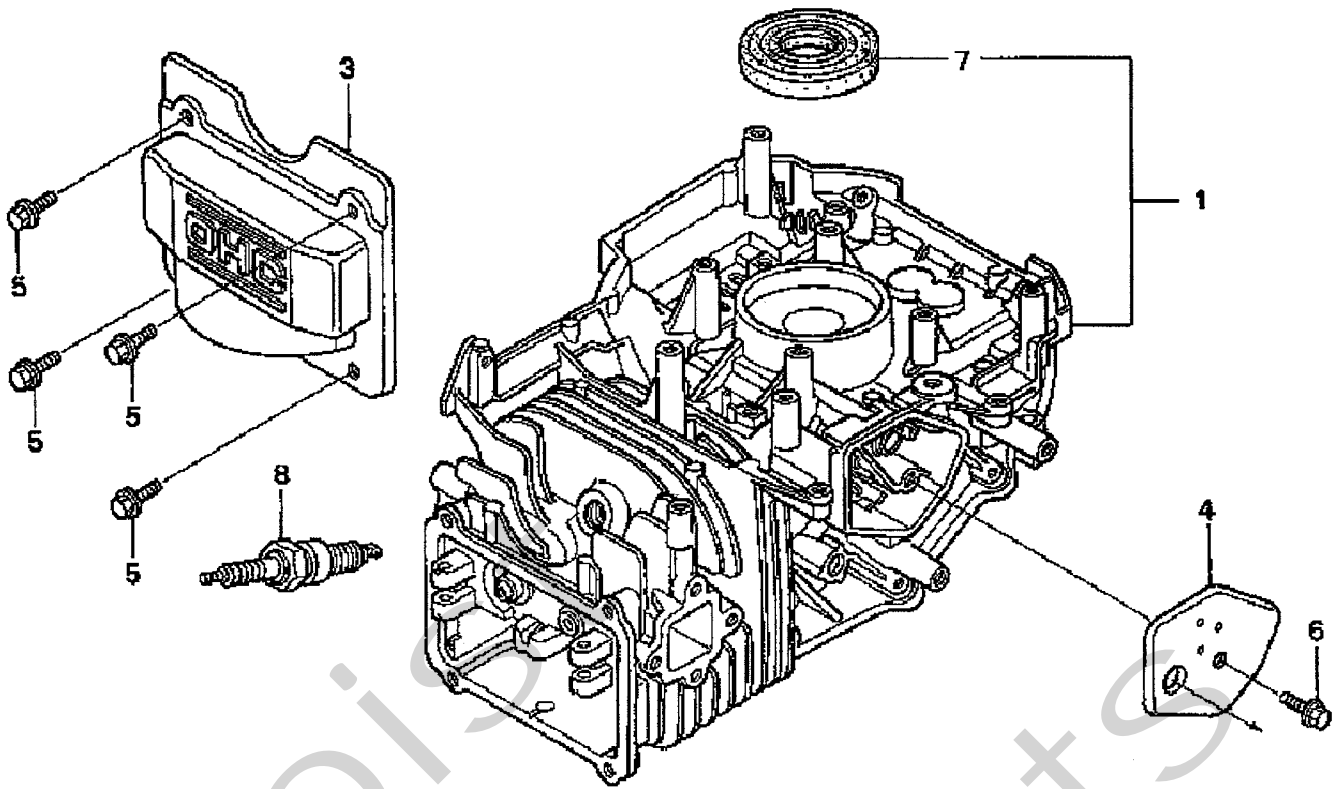
Utgåva Issue		Bildnr Picture No				TURBO 48S- 48SE TURBO PRO 48S HERKULES MB482 STYRE		TURBO 48S- 48SE TURBO PRO 48S HERKULES MB482 HANDLE		Sida Page
2004-12		1737								180
Pos. Fig.	Antal/Quantity				Art nr Part No	Benämning	Description	Sats Kit	Anmärkning Notes	
	5586	5286 5298	5686	5203 5604						
X	1	1	1	1	1111-2957-01	Styre-överdel	Handle- upper			
	1			1	1111-3461-01	Styre-överdel (svart)	Handle- upper (black)		12-5203-21	
	1			1	1111-3461-02	Styre-överdel (gul)	Handle- upper (yellow)		12-5203-41	
	2	1	1	1	1111-3022-01	Styre-underdel	Handle- lower			
X	2			1	1111-3428-01	Styre-underdel (sv)	Handle- lower (black)		12-5203-21	
	2			1	1111-3428-02	Styre-underdel (gul)	Handle- lower (yellow)		12-5203-41	
	3	2	2	2	1111-3021-01	Styrinfästning	Handlebar attachment			
	4	2	2	2	1111-3024-01	Fästplatta	Attachment plate			
	5	4	4	4	1111-3023-01	Låsraff	Locking knob			
	6	4	4	4	9795-3531-02	Mutter	Nut			
	7	6	6	6	9699-0028-02	Planbricka	Flat washer			
	8	2	2	2	1111-0178-00	Förstärkning	Reinforcement			
	9	2	2	2	9899-3545-12	Skruv	Screw		L = 45 mm	
	9			2	9899-3557-12	Skruv	Screw		L = 57 mm	
	10	2	2	2	9899-3557-12	Skruv	Screw		L = 57 mm	
	11	2	2	2	9939-0820-16	Skruv	Screw			
	12	1	1	1	1111-3062-01	Ögla	Eyelink			
	20		1		9948-0640-16	Skruv	Screw		L = 40 mm	
	20	1		1	9948-0660-16	Skruv	Screw		L = 60 mm	
	20			1	9948-0670-16	Skruv	Screw		L = 70 mm	
	21	1	1	1	9747-0631-02	Låsmutter	Lock nut			
X	22A	1	1	1	1111-2953-01	Manöverbygel	Control handle			
	22B			1	1111-3617-01	Manöverbygel	Control handle		12-5203-21, -41	
	23A	1	1	1	1111-2968-05	Motorbromswire	Engine brake cable			
X	23A			1	1111-2968-07	Motorbromswire	Engine brake cable			
	23B			1	1111-3622-01	Motorbromswire	Engine brake cable		12-5203-21, -41	
	24	2	2	2	1111-2018-01	Kabelhållare	Cable holder			
	25	2	2	2	9836-9216-12	Skruv	Screw			
	26			1	1111-3301-02	Gasreglage	Throttle control			
	26	1		1	1111-3351-01	Gasreglage	Throttle control		12-5586-91, 5686-91	
	27	1		1	9699-0060-02	Planbricka	Flat washer			
	28		1	1	1111-2954-01	Manöverbygel	Control handle			
	29		1	1	1111-3388-01	Kopplingswire	Clutch cable			
	30	1	1	1	1111-2969-01	Wirefäste	Cable attachment			
X	31			2	9652-0006-04	Spärryttare	Circlip		12-5203-21, -41	
	40		1	1	1111-2915-01	Motorremskiva	Engine belt pulley			
	41		1	1	9910-0612-16	Stoppskruv	Set screw			
	42		1	1	1111-9061-01	Drivrem	V-belt			
	43		1	1	1111-2822-01	Dragfjäder	Tension spring			
	44		1	1	1111-3393-01	Transmission	Transmission			
	44A		1	1	1111-3446-01	Fjäder	Spring		Ej ill/not ill.	
	45		1	1	1111-3440-01	Remskiva	Belt pulley			
	46		1	1	9595-0235-00	Spännstift	Locating pin			
	47		2	2	9404-0083-00	Tätningring	Seal ring			
	48		2	2	1111-2382-01	Cyl.pinne	Pin			
	49		2	2	9695-0013-00	Bricka	Washer			
	50		2	2	1111-2829-01	Låsbricka	Lock washer			
	51		2	2	1111-3256-01	Drivkil	Drive key			
	52		2		1111-3075-01	Kugghjul-plasthjul	Pinion- plastic wheel			
	52			2	1111-3230-01	Kugghjul-alum. hjul	Pinion- alum. wheel			
	53		2	2	1111-2830-01	Stödbricka	Support washer			
	54		2	2	9695-0013-00	Bricka	Washer			
	55		2	2	9652-0010-04	Låsring	Snap ring			



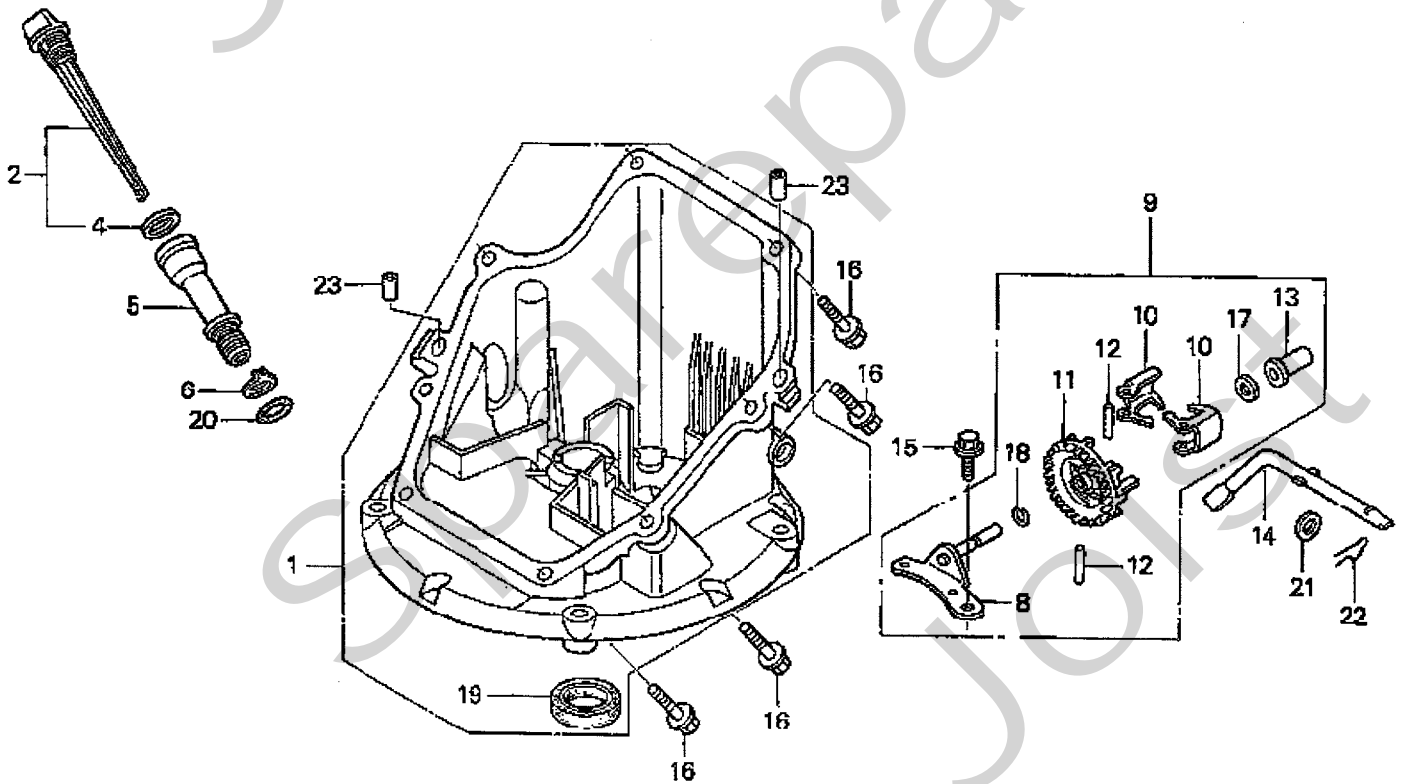
Utgåva Issue 2004-12		Bildnr Picture No 1431B		TURBO PRO 48S HERKULES MB482 HJULUPPHÄNGNING		TURBO PRO 48S HERKULES MB482 WHEEL SUSPENSION		Sida Page 188
Pos. Fig.	Antal/Quantity			Art nr Part No	Benämning	Description	Sats Kit	Anmärkning Notes
	5586	5203	5604 5704 5686 5698					
1	2		2	1111-0817-03	Hjul utan lager	Wheel w/o bearing		
1		2		1111-0817-04	Hjul utan lager	Wheel w/o bearing		
2	4	4	4	9549-0015-00	Kullager	Ball bearing		
3	2	2	2	9943-0620-16	Skruv	Screw		
4	2	2	2	9699-0100-02	Bricka	Washer		
5	4	2	2	1111-0466-00	Kullagertätning	Seal grease		
6	2	4	2	1111-1138-01	Fjäder	Spring		
7	1		1	1111-3466-01	Framaxel	Front axle		
7		1		1111-3491-01	Framaxel	Front axle		
8	2	2	2	1111-1504-01	Överfall	Retainer		
9	2	2	2	9947-0616-16	Skruv	Screw		
10	1	1	1	1111-2808-01	Bakaxel	Rear axle		
11	2	2	2	1111-2814-01	Bussning	Bushing		
12	4	4	4	9947-0616-16	Skruv	Screw		
14	1			1111-2924-01	Axel	Shaft		
15	2			9675-0017-02	Starlock	Lock washer		
16		2	2	1111-3229-01	Täckplåt	Cover plate		
19	2	2	2	1111-3060-01	Fjäder	Spring		
20A	2			1111-0817-04	Hjul utan lager	Wheel w/o bearing		
20B		2	2	1111-2346-01	Hjul utan lager	Wheel w/o bearing		
21A	4			9549-0015-00	Kullager	Ball bearing		
21B		4	4	9549-0001-00	Kullager	Ball bearing		
22	2	2	2	9943-0620-16	Skruv	Screw		
23	2			9699-0100-02	Bricka	Washer		
24	1	1	1	1111-2816-01	Spak	Height adj.lever		
25	1	1	1	1111-2817-01	Handtag	Lever knob		
26	2	2	2	9943-0612-16	Skruv	Screw		
27	1	1	1	1111-2818-01	Dragstång	Height adj.rod		
28	2	2	2	9675-0011-00	Starlock	Starlock		
29	1	1	1	1111-2819-01	Fjäder	Spring		
30	4	2	2	1111-1506-01	Navkapsel	Hub cap		
31		2	2	1111-2077-01	Navkapsel	Hub cap		
32		2	2	1111-2109-01	Kuggkrans	Gear ring		
33		8	8	9841-0410-16	Skruv	Screw		
34		2	2	1111-3555-01	Distans	Spacer		
35		2	2	1111-3627-01	Distans	Spacer		

X

A

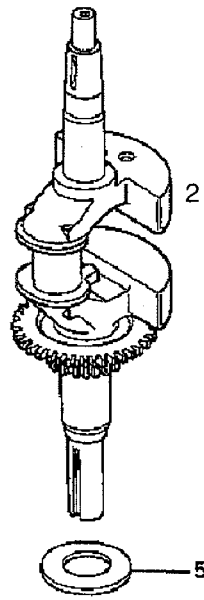


B

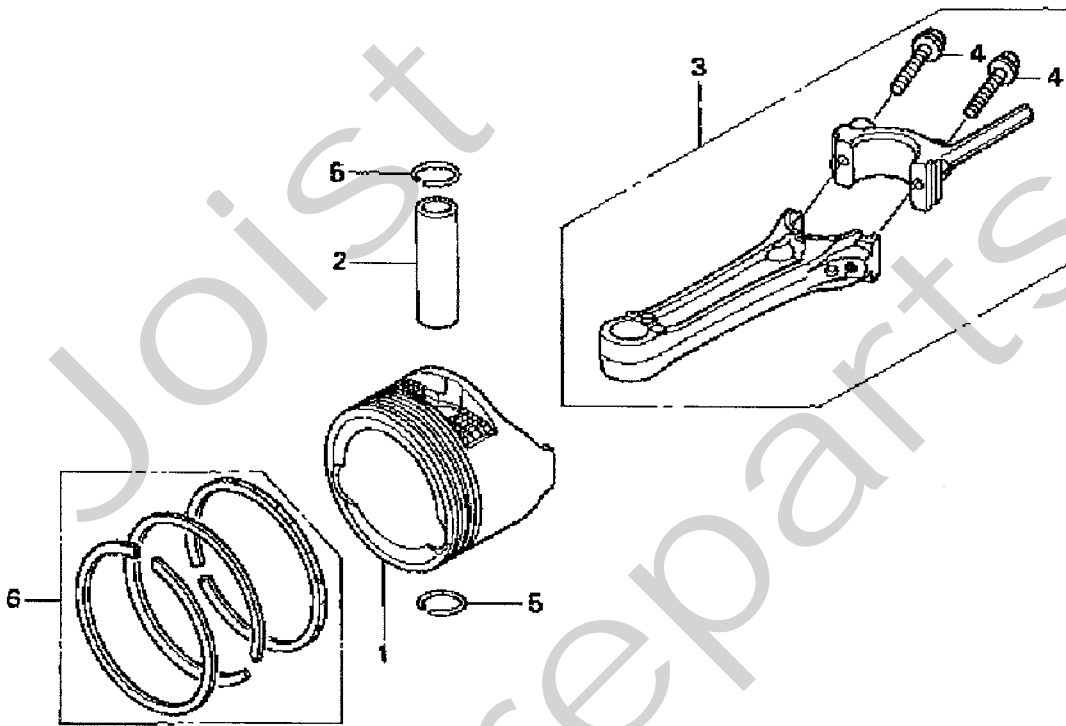


Utgåva Issue		Bildnr Picture No		HONDA GCV 135, 160 CYLINDER VEVHUS		HONDA GCV 135, 160 CYLINDER CRANKCASE		Sida Page
Pos. Fig.	Antal/Quantity			Art nr Part No	Benämning	Description	Sats Kit	Anmärkning Notes
	GCV 135E A2G4	GCV 160E A2G4	GCV 160E S1E1					
	A01		1	1	12000ZL8415	Cylinder	Cylinder	Champion RN9YC
	A01	1			12000ZL9415	Cylinder	Cylinder	
	A03	1	1	1	12311ZL8000	Lock	Cover	
	A04	1	1	1	12355ZL8000	Lock	Cover	
	A05	4	4	4	90013883000	Bult	Bolt	
	A06	1	1	1	90014952000	Bult	Bolt	
	A07	1	1	1	91201ZL8003	• Tättningsring	• Oil seal	
	A08	1	1	1	9400-0289-01	Tändstift	Spark plug	
X	B01	1	1		11300ZM0405	Vevhus	Oil pan	
	B01			1	11300ZM0811	Vevhus	Oil pan	
X	B02	1	1	1	15650ZOM800	Oljesticka	Oil dipstick	
	B04	1	1	1	15625ZE6000	• Packning	• Gasket	
	B05	1	1	1	15631ZM0000	Oljepåfyllningsrör	Oil filler extension	
	B06	1	1	1	15639ZM0000	Bricka	Washer	
	B08	1	1	1	16508ZM0010	• Axel	• Shaft	
	B09	1	1	1	16510ZM0010	Regulator kpl	Governor assy	
	B10	2	2	2	16511ZL8000	• Vikt	• Weight	
	B11	1	1	1	16512ZM0000	• Vikthållare	• Weight holder	
	B12	2	2	2	16513ZE1000	• Stift	• Pin	
	B13	1	1	1	16531ZE1000	• Glidhylsa	• Slider	
	B14	1	1	1	16541ZM0000	Regulatorarm	Shaft	
	B15	1	1	1	90014952000	Bult	Bolt	
	B16	8	8	8	90121952000	Bult	Bolt	
	B17	1	1	1	90451ZE1000	• Bricka	• Washer	
	B18	1	1	1	90602ZE1000	• Låsring	• Clip	
	B19	1	1	1	91202ZL8003	• Tättningsring	• Oil seal	
	B20	1	1	1	91303ZOM003	O-ring	O-ring	
	B21	1	1	1	9410106800	Bricka	Washer	
	B22	1	1	1	9425108000	Låspinne	Lock pin	
	B23	2	2	2	9430108200	Styrpinne	Dowel pin	

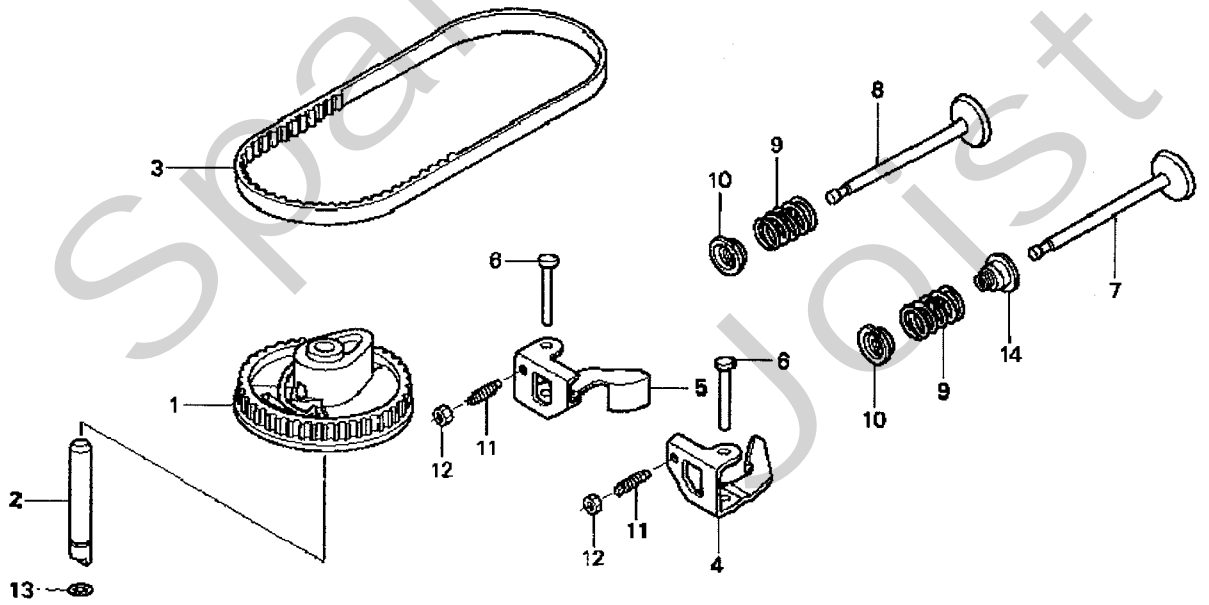
A



B

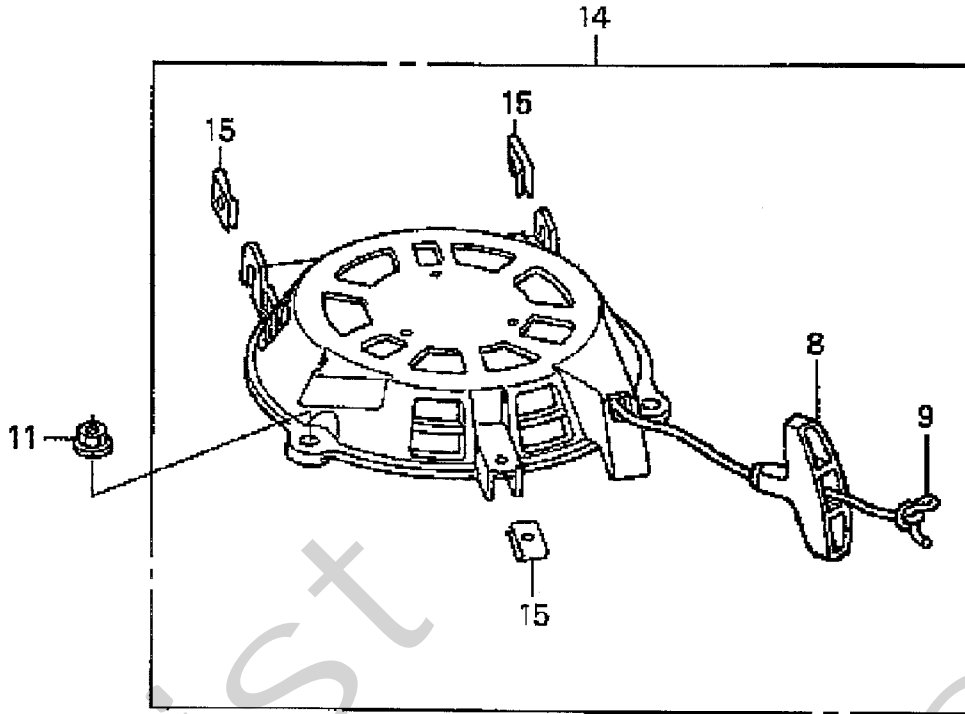


C

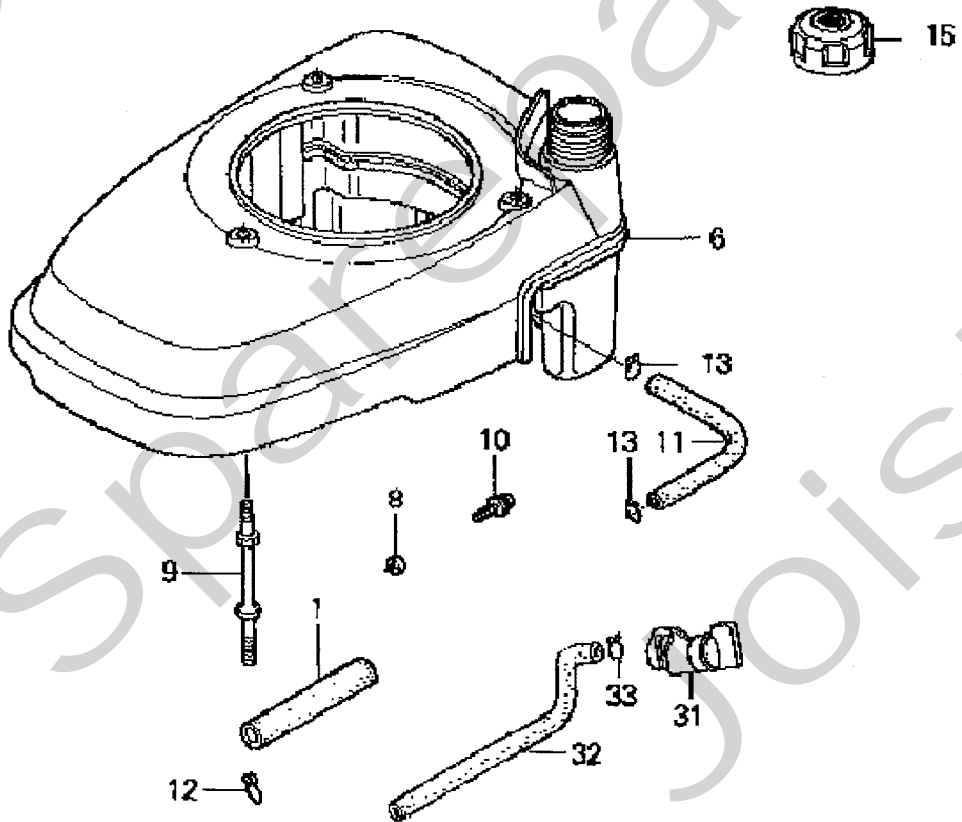


Utgåva Issue		Bildnr Picture No		HONDA GCV 135, 160 VEVAXEL KAMAXEL		HONDA GCV 135, 160 CRANKSHAFT CAMSHAFT		Sida Page
2004-12		957A						444
Pos. Fig.	Antal/Quantity			Art nr Part No	Benämning	Description	Sats Kit	Anmärkning Notes
	GCV 135E A2G4	GCV 160E A2G4	GCV 160E S1E1					
X	A02			1	13310ZM0000	Vevaxel	Crankshaft	
	A02			1	13310ZM0600	Vevaxel	Crankshaft	
	A02	1			13310ZM1600	Vevaxel	Crankshaft	
	A05	1	1	1	90402ZL8000	Bricka	Washer	
	B01	1	1	1	13101ZL8000	Kolv	Piston	
	B02	1	1	1	13111ZE0000	Kolvbult	Piston pin	
	B03		1	1	13200ZL8000	Vevstake	Connecting rod	
	B03	1			13200ZL9000	Vevstake	Connecting rod	
	B04	2	2	2	90001ZE1000	• Bult	• Bolt	
	B05	2	2	2	90551ZE0000	Låsring	Clip	
	B06	1	1	1	13010ZL8003	Kolvringsatts	Ring set	
X	B06	1	1	1	13010ZL8024	Kolvringsatts	Ring set	Riken Teikoku
X	C01	1	1	1	14320ZL8010	Remskiva	Pulley	
	C02	1	1	1	14324ZL8000	Axel	Shaft	
X	C03		1	1	14400ZL8013	Kamrem	Belt	
X	C03	1			14400ZL9013	Kamrem	Belt	
X	C04	1	1	1	14431Z0J000	Vipparm- insug	Valve rocker arm- in	
X	C05	1	1	1	14441Z0J000	Vipparm- utblås	Valve rocker arm- ex	
	C06	2	2	2	14461ZL8000	Axel	Shaft	
	C07	1	1	1	14711ZL8000	Insugningsventil	Intake valve	
	C08	1	1	1	14721ZL8000	Utblåsningsventil	Exhaust valve	
	C09	2	2	2	14751ZL8000	Ventilfjäder	Valve spring	
	C10	2	2	2	14771ZE1000	Ventilfjäderhållare	Valve spring retainer	
	C11	2	2	2	90012333000	Justerskruv	Adjusting screw	
	C12	2	2	2	90206001000	Mutter	Nut	
	C13	1	1	1	91301Z0M003	O-ring	O-ring	
X	C14	1	1	1	12209ZM0003	Tätning	Seal	

A

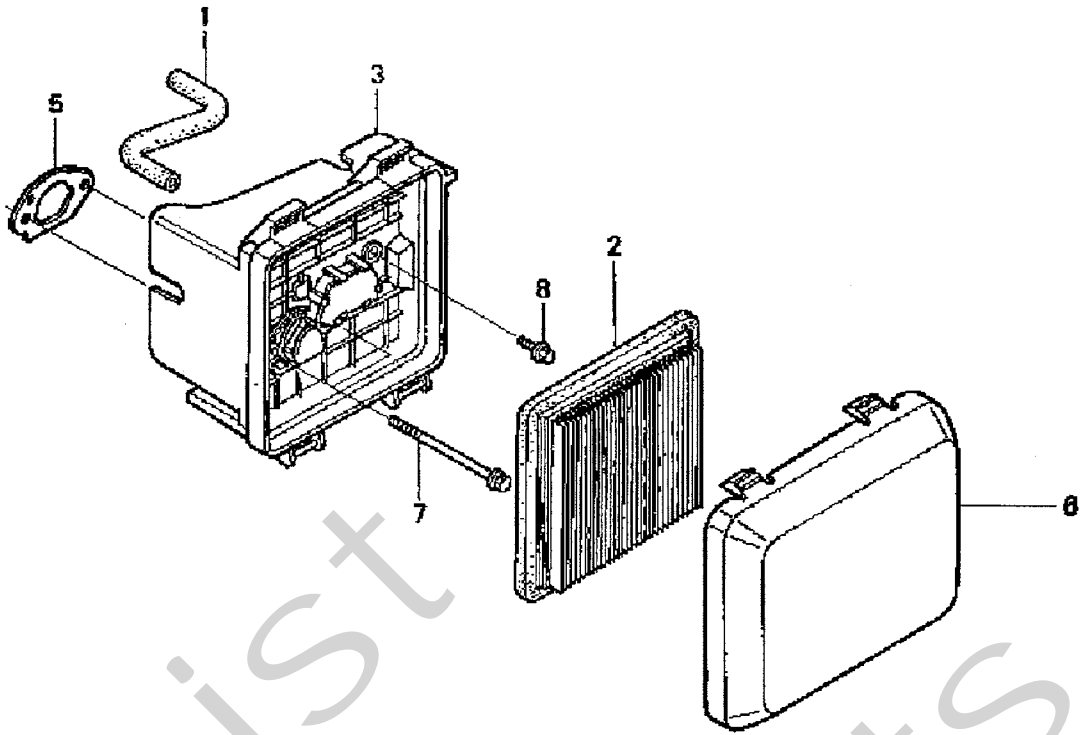


B

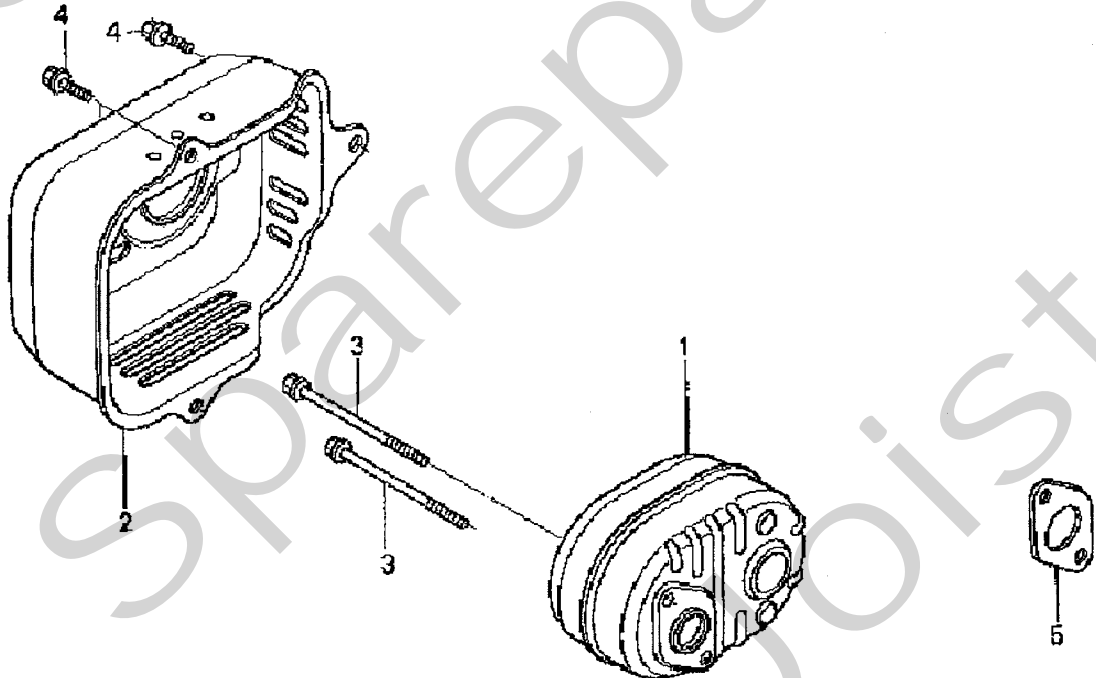


Utgåva Issue		Bildnr Picture No			HONDA GCV 135, 160 START BRÄNSLETANK		HONDA GCV 135, 160 RECOIL STARTER FUEL TANK		Sida Page	
2004-12		958A							446	
Pos. Fig.	Antal/Quantity			Art nr Part No	Benämning	Description	Sats Kit	Anmärkning Notes		
	GCV 135E A2G4	GCV 160E A2G4	GCV 160E S1E1							
X	A08	1	1	1	28461ZL8003	• Handtag	• Grip			
	A09	1	1	1	28462ZL8003	• Startsnöre	• Starter rope			
	A11	3	3	3	90201ZM0000	Mutter	Nut			
X	A14	1	1	1	28400Z0M800	Start kpl	Starter assy			
X	A15	3	3	3	66871KY2700	• Mutter	• Nut			
	B01	1	1	1	16854ZH8000	Gummistöd	Rubber supporter			
X	B06A	1			19610Z0M000	Bränsletank kpl	Fuel tank assy			ZB *NH1*
X	B06B	1			19610Z0M000	Bränsletank kpl	Fuel tank assy			ZC *R280*
X	B06C		1		19610Z1L000	Bränsletank kpl	Fuel tank assy			ZA *NH1*
X	B06D		1		19610Z1L000	Bränsletank kpl	Fuel tank assy			ZB *R280*
X	B06E			1	19610Z1L800	Bränsletank kpl	Fuel tank assy			ZA *NH1*
	B08	1	1	1	33609GK4620	Hylsa	Collar			
	B09	3			90041ZL9000	Pinnbult	Stud bolt			
	B09		3	3	90043ZL8000	Pinnbult	Stud bolt			
	B10	1	1	1	938910501008	Skruv	Screw			
	B11	1			950015513540	Bränslerör	Fuel tube			5.3 x 135
	B11		1	1	950015515040	Bränslerör	Fuel tube			5.3 x 150
	B12	1	1	1	9500202080	Slangklämma	Tube clip			
	B13	2	2	2	9500202100	Slangklämma	Tube clip			
X	B15	1	1	1	17620Z0M000	Tanklock	Tank cap			
X	B31	1	1	1	16950ZM0003	Bensinkran	Fuel cock			
X	B32	1	1	1	17702ZM0800	Bränsleslang	Fuel tube			
	B33	1	1	1	9500202080	Slangklämma	Tube clip			

A

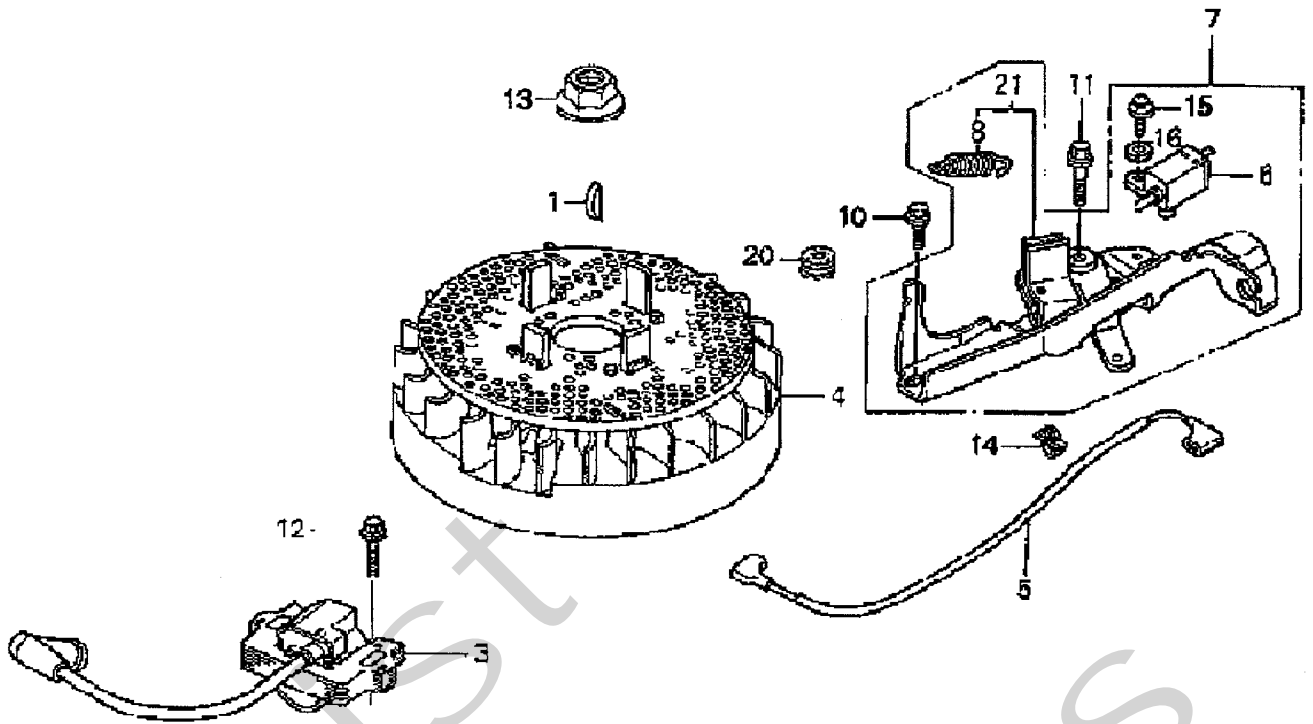


B

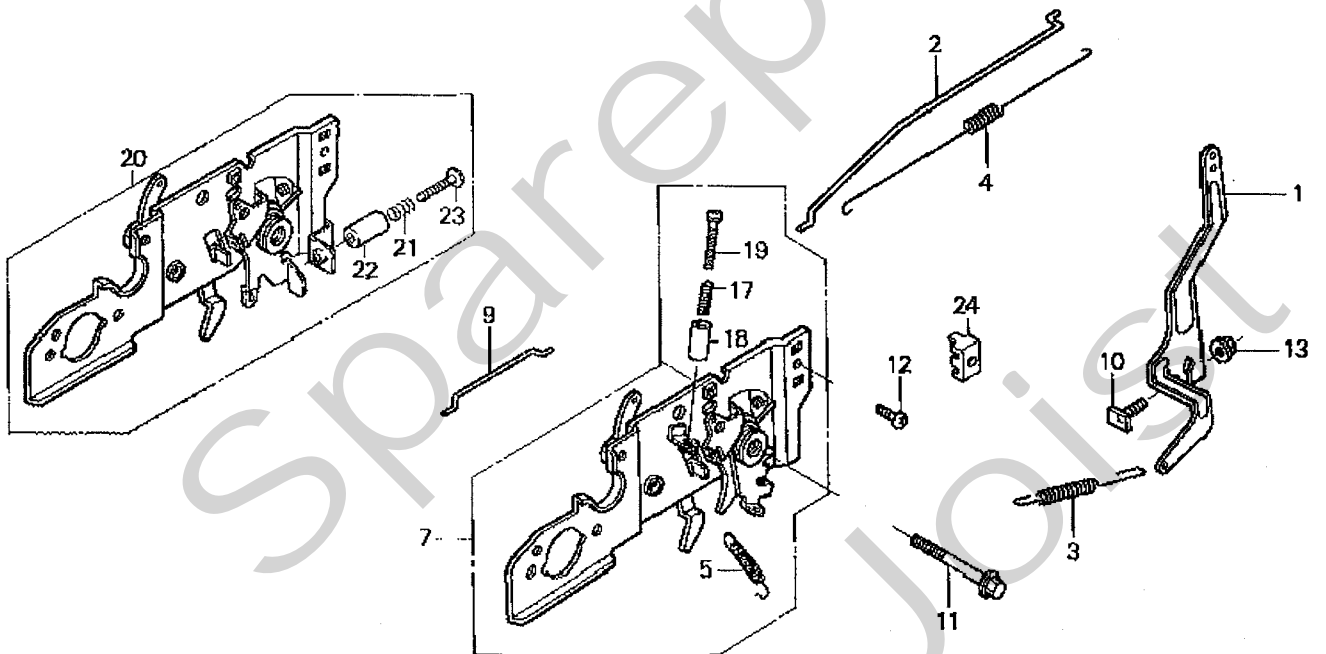


Utgåva Issue		Bildnr Picture No			HONDA GCV 135, 160 LUFTFILTER LJUDDÄMPARE		HONDA GCV 135, 160 AIR CLEANER MUFFLER		Sida Page
2004-12		959A							448
Pos. Fig.	Antal/Quantity			Art nr Part No	Benämning	Description	Sats Kit	Anmärkning Notes	
	GCV 135E A2G4	GCV 160E A2G4	GCV 160E S1E1						
	A01		1	1	15721ZM0000	Ventilationsrör	Breather tube		
	A01	1			15721ZM1000	Ventilationsrör	Breather tube		
	A02	1	1	1	17211ZL8003	Filterelement	Air cleaner element		
	A03	1	1	1	17220ZM0000	Luftrenarhus	Air cleaner case		
	A05	1	1	1	17228ZM0000	Packning	Gasket		
X	A06	1	1	1	17231Z0L020	Kåpa	Cover		
	A07	2	2	2	90003ZM0000	Bult	Bolt		
	A08	1	1	1	957010601408	Bult	Bolt		
	B01	1	1	1	18310ZM0000	Ljuddämpare	Muffler		
	B02	1	1	1	18321ZL8000	Skydd	Protector		
	B03	2	2	2	90004ZL8000	Bult	Bolt		
	B04	3	3	3	90013883000	Bult	Bolt		
X	B05	1	1	1	18381ZL8305	Packning	Gasket		

A

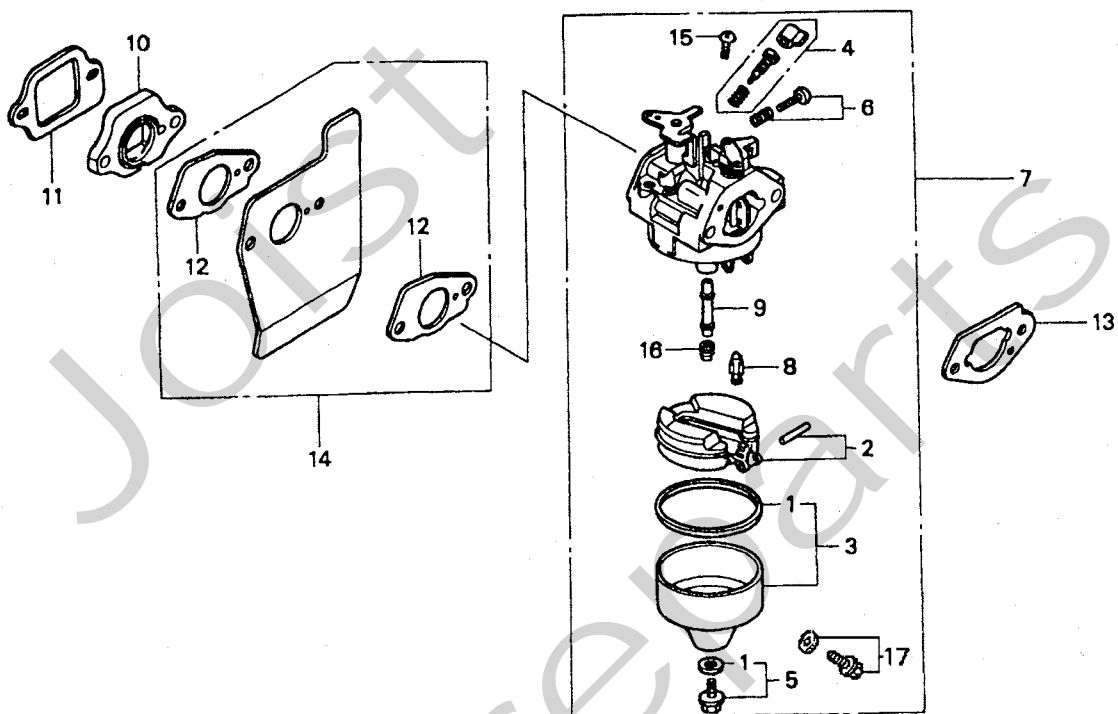


B



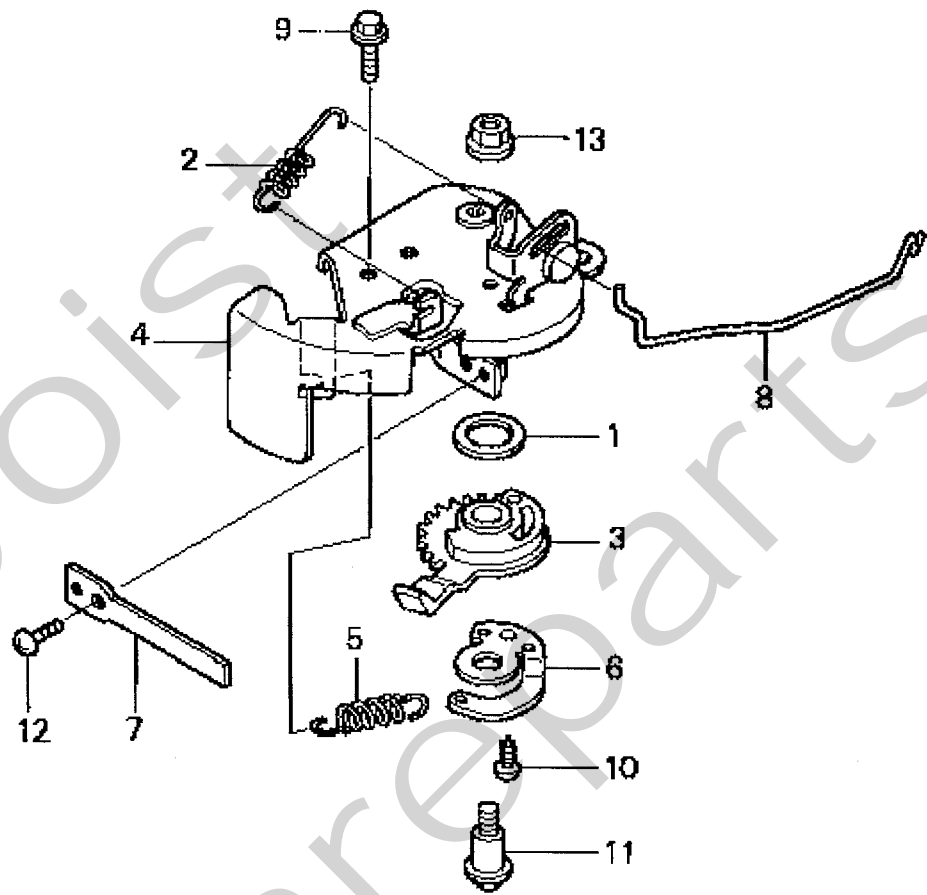
Utgåva Issue 2004-12		Bildnr Picture No 960A		HONDA GCV 135, 160 SVÄNGHJUL REGULATOR		HONDA GCV 135, 160 FLYWHEEL CONTROL		Sida Page 450
Pos. Fig.	Antal/Quantity			Art nr Part No	Benämning	Description	Sats Kit	Anmärkning Notes
	GCV 135E A2G4	GCV 160E A2G4	GCV 160E S1E1					
X A01	1	1	1	13331357000	Kil	Key		
A03	1	1	1	30500ZL8004	Tändspole	Ignition coil		
A04		1	1	31105ZM0000	Svängjul	Flywheel		
A04	1			31105ZM1000	Svängjul	Flywheel		
A05	1	1		32195ZM0000	Kabel	Cord		
X A05			1	32195ZM0800	Kabel	Cord		
A06	1	1	1	35120ZM0003	• Stoppkontakt	• Stop switch		
A07	1	1		75100ZM0000	Broms kpl	Brake assy		
A08	1	1	1	75113ZM0000	• Fjäder	• Spring		
A10	1	1	1	90014952000	Bult	Bolt		
A11	1	1	1	90018ZE1000	Bult	Bolt		
A12	1	1	1	90022888010	Bult	Bolt		
A13	1	1	1	90201878003	Mutter	Nut		
A14	1	1	1	90681959003	Kabelklämma	Cable clip		
A15	1	1	1	938920401200	• Skruv	• Screw		
A16	1	1	1	9410304000	• Bricka	• Washer		
X A20			1	11344MB0000	Hylsa	Grommet		
X A21			1	75110Z0L800	Broms kpl	Brake assy		
X B01	1	1	1	16551ZM0010	Regulatorarm	Governor arm		
X B02		1		16555Z0L800	Regulatorlänk	Governor rod		
B02	1			16555ZM0000	Regulatorlänk	Governor rod		
X B03	1			16555ZM1000	Regulatorlänk	Governor rod		
X B03		1	1	16561Z0M870	Regulatorfjäder	Governor spring		
X B03		1	1	16561Z1L870	Regulatorfjäder	Governor spring		
B04	1	1	1	16562ZM0000	Returfjäder	Return spring		
B04	1			16562ZM1000	Returfjäder	Return spring		
B05	1	1		16576ZE7300	• Fjäder	• Lever spring		
X B07	1	1		16580ZM0871	Reglageplatta	Control base		
B09	1	1		16674ZM0000	Chokelänk	Choke rod		
B10	1	1	1	90015ZE5010	Bult	Bolt		
B11	1	1	1	90016ZM0000	Bult	Bolt		
B12	1	1		93500050160A	Skruv	Screw		
B13	1	1	1	9405006000	Mutter	Nut		
B17	1	1		16584883300	• Fjäder	• Spring		
X B18	1	1		16599ZG1M10	• Hylsa	• Collar		
X B19	1	1		90016ZE7W00	• Skruv	• Screw		
X B20			1	16580Z0M810	Reglageplatta	Control base		
B21			1	16584883300	• Fjäder	• Spring		
X B22			1	16599ZG1M10	• Hylsa	• Collar		
X B23			1	90016ZE7W00	• Skruv	• Screw		
X B24	1	1		16617VG3000	Kabelhållare	Cable holder		

A



Utgåva Issue 2004-12		Bildnr Picture No 961A			HONDA GCV 135, 160 FÖRGASARE		HONDA GCV 135, 160 CARBURETTOR		Sida Page 452
Pos. Fig.	Antal/Quantity			Art nr Part No	Benämning	Description	Sats Kit	Anmärkning Notes	
	GCV 135E A2G4	GCV 160E A2G4	GCV 160E S1E1						
A01	1	1	1	16010883015	•• Packningssats.....	•• Gasket set			
A02	1	1	1	16013ZL1003	• Flottörsats.....	• Float set			
A03	1	1	1	16015887782	• Flottörhus	• Float chamber			
A04	1	1	1	16016ZGOW00	• Justerskruv.....	• Set screw			
A05	1	1	1	16028ZE0005	• Skruv	• Screw			
A06	1	1	1	16029ZG0901	• Justerskruv.....	• Set screw			
X A07			1	16100ZOL801	Förgasare kpl.....	Carburettor assy		BB62G A	
A07		1		16100ZM0803	Förgasare kpl.....	Carburettor assy		BB62B D	
A07	1			16100ZM1822	Förgasare kpl.....	Carburettor assy		BB64F A	
A08	1	1	1	16155ZM0003	• Ventil	• Valve			
A09		1	1	16166ZM0003	• Munstycke.....	• Main nozzle			
A09	1			16166ZM1003	• Munstycke.....	• Main nozzle			
A10	1	1	1	16211ZL8000	Isolator	Insulator			
A11	1	1	1	16212ZL8000	Packning.....	Gasket			
A12	1	1	1	16221883800	• Packning.....	• Gasket			
A13	1	1	1	16228ZL8000	Packning.....	Gasket			
A14	1	1	1	19650ZM0000	Luftplåt	Air guide			
A15	1	1	1	93500050061H	• Skruv	• Screw			
A16	1			991011240580	• Munstycke.....	• Main jet		#58	
A16	1	1	1	991011240600	• Munstycke.....	• Main jet		#60	
A16	1	1	1	991011240620	• Munstycke.....	• Main jet		#62	
A16	1	1	1	991011240650	• Munstycke.....	• Main jet		#65	
A17	1	1	1	16024ZE1811	• Dräneringsskruv.....	• Drain screw			

A



Utgåva Issue		Bildnr Picture No		HONDA GCV 160 CHOKE		HONDA GCV 160 CHOKE		Sida Page
2004-12		1744						454
Pos. Fig.	Antal/Quantity			Art nr Part No	Benämning	Description	Sats Kit	Anmärkning Notes
	GCV 160E S1E1							
X	A01	1		16251ZOL800	Tätning	Seal		
X	A02	1		16592ZJ1000	Fjäder.....	Spring		
X	A03	1		16612ZOL800	Chokearm	Choke lever		
X	A04	1		16613ZOL800	Chokefäste.....	Choke base		
X	A05	1		16614ZOL800	Fjäder.....	Spring		
X	A06	1		16616ZOL800	Fjäderkrok.....	Spring hook		
X	A07	1		16619ZOL800	Chokeplatta.....	Choke plate		
X	A08	1		16632ZOL800	Reglagestång.....	Stop rod		
X	A09	1		90022888000	Flänsskruv	Flange bolt		
X	A10	1		90102SP1003	Skruv	Screw		
X	A11	1		90141KT8000	Skruv	Screw		
X	A12	1		9350004008H	Skruv	Screw		
X	A13	1		9405005000	Mutter.....	Nut		