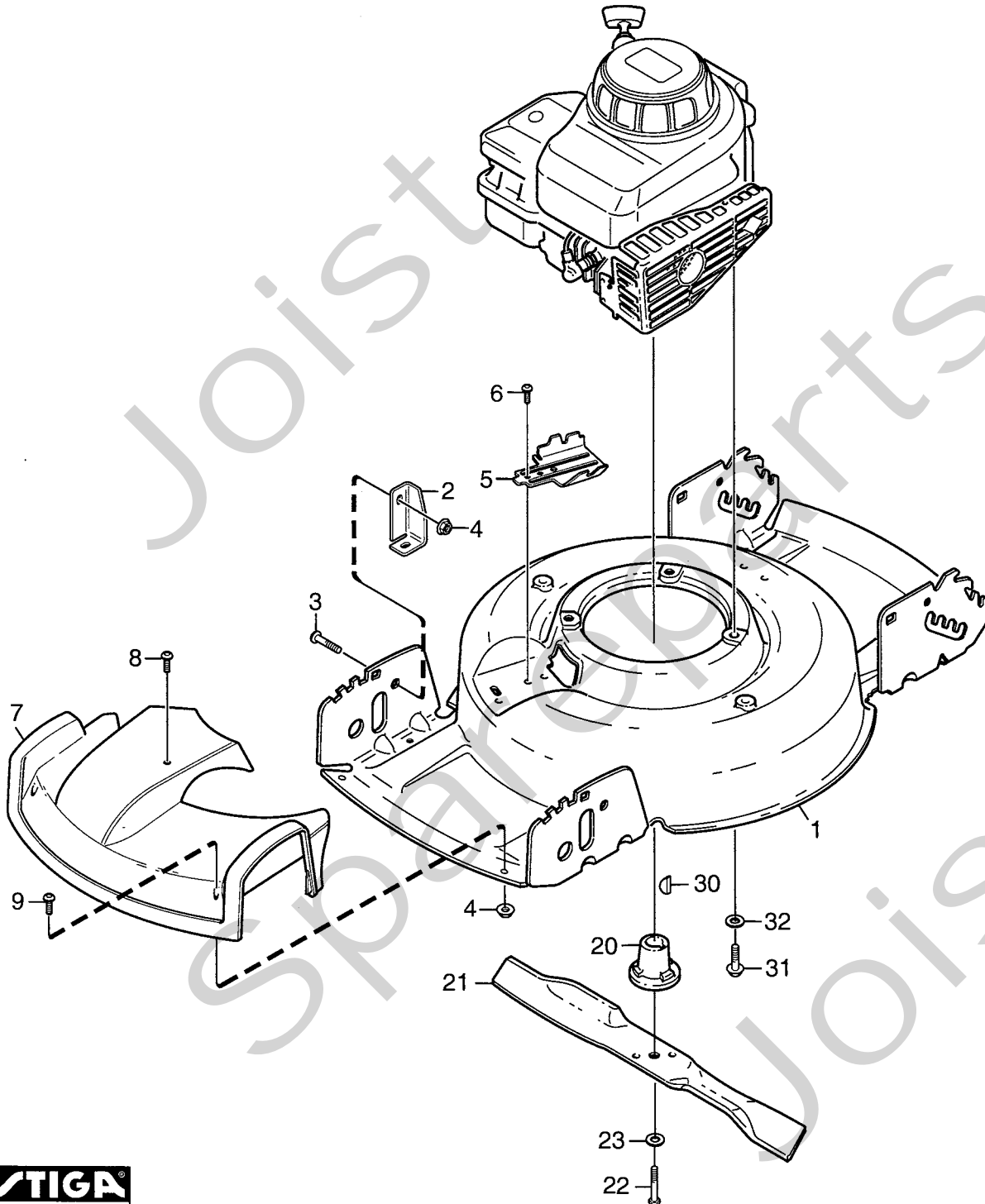
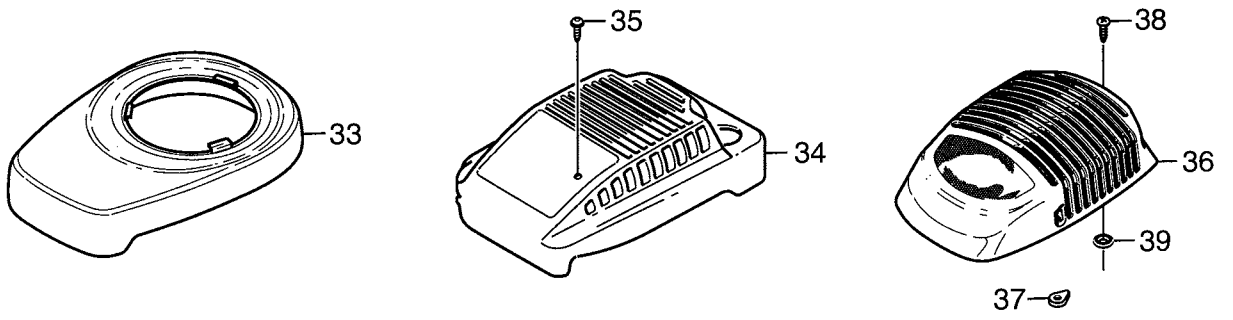


Genuine Spare Parts



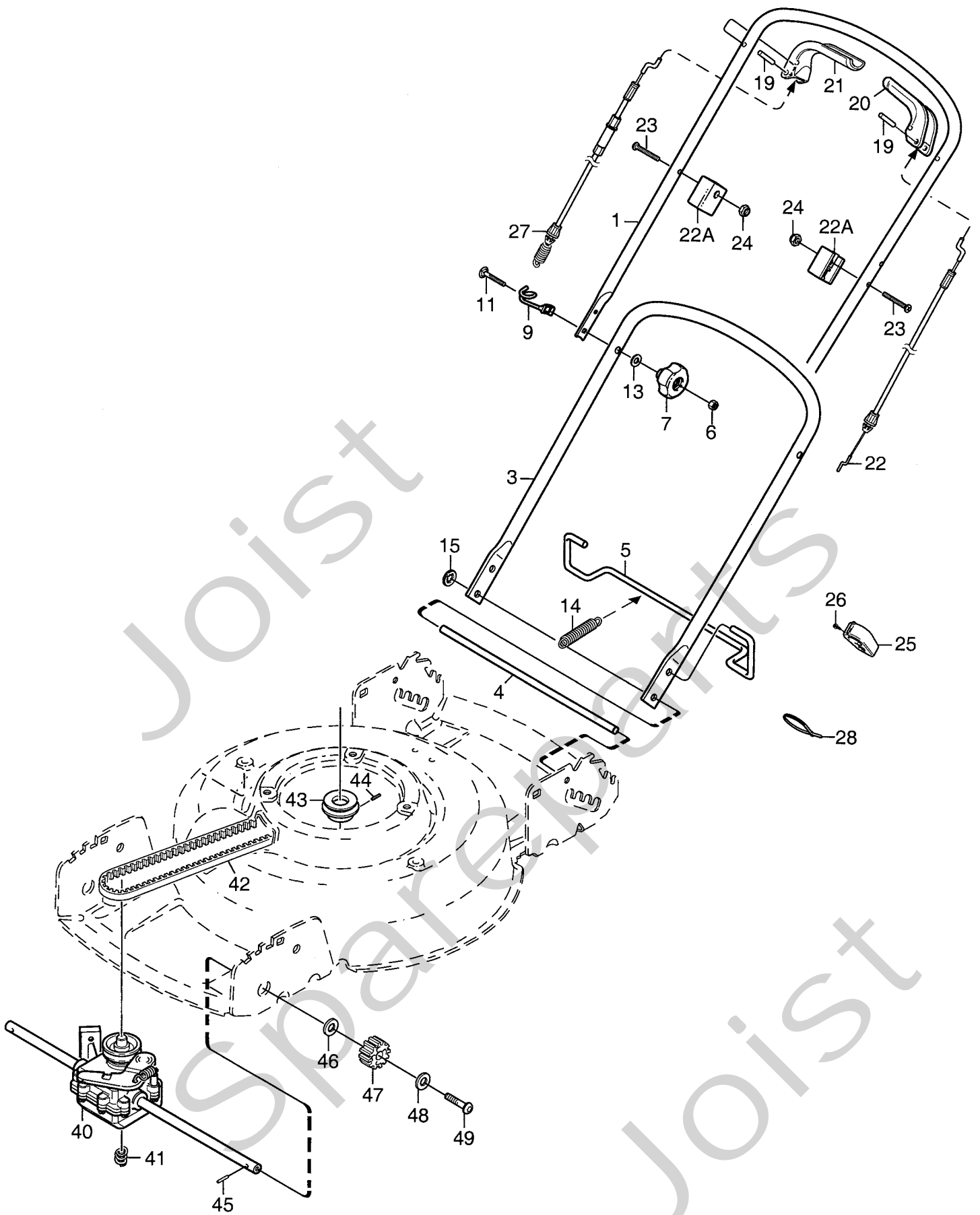
Joist
Spareparts
Joist



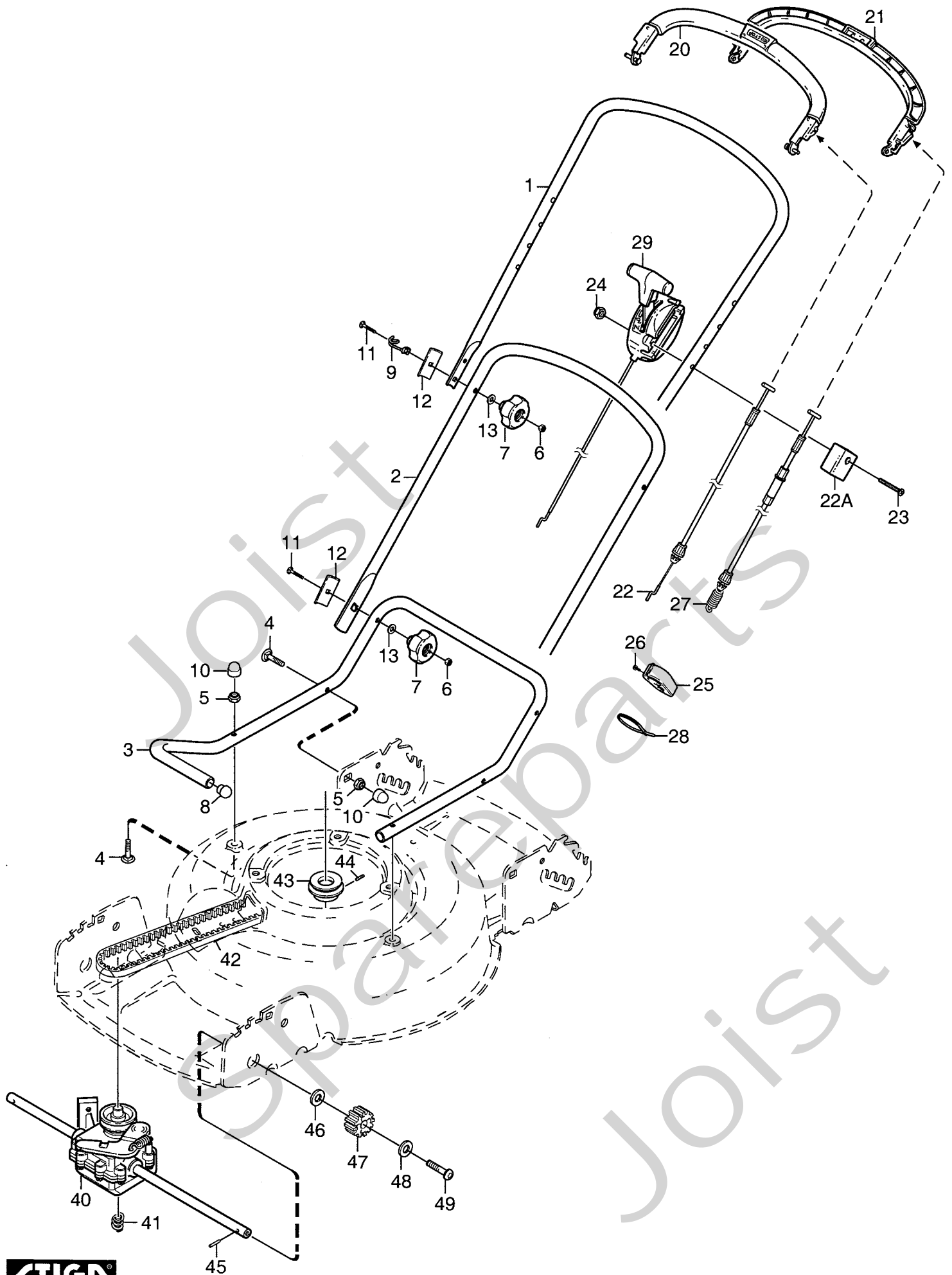
STIGA
1553A
SPARE PARTS

99
DEKALKIT

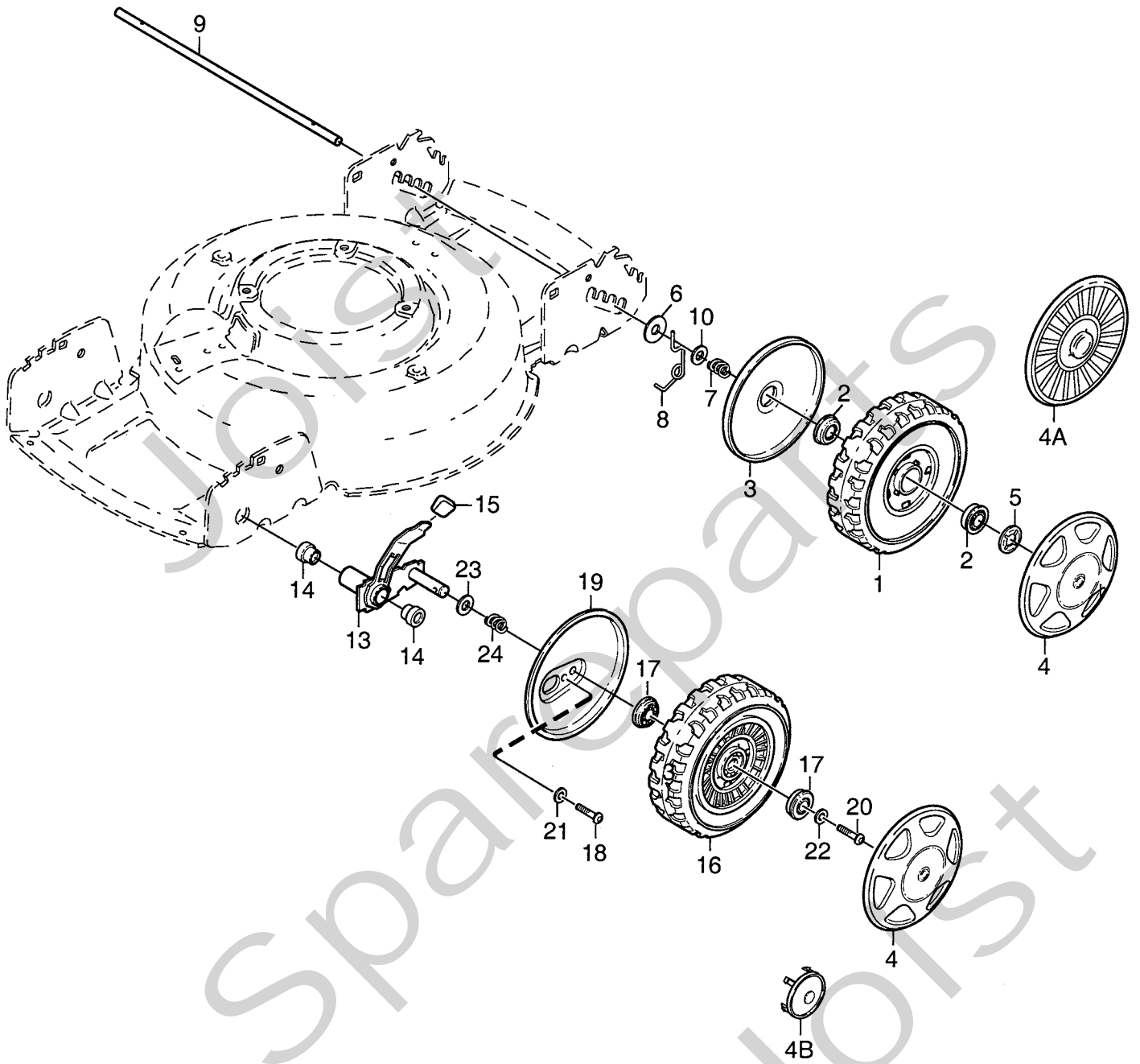
Utgåva Issue 2004-12		Bildnr Picture No 1553A		MULTICLIP 46S- 46SE CHASSI KNIV		MULTICLIP 46S- 46SE CHASSIS BLADE		Sida Page 26	
Pos. Fig.	Antal/Quantity				Art nr Part No	Benämning	Description	Sats Kit	Anmärkning Notes
	3603 -18	3681 -08 -28	3681 -58	3698 -58					
X	1	1			1111-3610-01	Chassi- gul	Chassis- yellow		
X	1	1	1	1	1111-3610-09	Chassi- gul	Chassis- yellow		
	2	2	2	2	1111-3501-01	Stag	Support		
	3	4	4	4	9997-0512-16	Skruv	Screw		
	4	6	6	6	9739-0531-22	Mutter	Nut		
	5	1	1	1	1111-2648-01	Grässkydd	Grass shield		
	6	2	2	2	9852-8013-16	Skruv	Screw		
	7		1		1111-3542-01	Frontkåpa- gul	Front cover- yellow		
X	7	1		1	1111-3542-06	Frontkåpa- grå	Front cover- grey		
	8	1	1	1	9943-0530-16	Skruv	Screw		
	9	2	2	2	9943-0540-16	Skruv	Screw		
	20	1	1	1	1111-9067-01	Knivfäste	Blade holder		
	21	1	1	1	1111-9078-01	Kniv	Blade		
	22	1	1	1	9987-5257-12	Knivbult	Blade bolt		
	23	1	1	1	9696-0011-01	Bricka	Washer		
	30	1	1	1	9600-0014-00	Kil	Key		
	31	3	3	3	9955-3732-12	Skruv	Screw		
	32	3	3	3	9699-0029-02	Planbricka	Flat washer		
	33		1		1111-3289-01	Motorkåpa- svart	Engine cover- black		
	34			1	1111-3287-02	Motorkåpa- grå	Engine cover- grey		
	35		2		9828-7942-12	Skruv	Screw		
X	36	1			1111-3601-02	Motorkåpa- grå	Engine cover- grey		
X	37	2			1111-3624-01	Gummiring	Rubber ring		
X	38	3			1111-3625-01	Skruv	Screw		
X	39	3			1111-3629-01	Bricka	Washer		
	99	1	1	1	1111-3595-04	Dekalsats	Label kit		STIGA



Utgåva Issue		Bildnr Picture No		MULTICLIP 46S STYRE TRANSMISSION		MULTICLIP 46S HANDLE TRANSMISSION		Sida Page	
2004-12		1555						28	
Pos. Fig.	Antal/Quantity			Art nr Part No	Benämning	Description	Sats Kit	Anmärkning Notes	
	3681 -08 -28								
1	1			1111-3502-01	Styre-överdel	Handlebar- upper part			
3	1			1111-3018-01	Styre-underdel	Handlebar- lower part			
4	1			1111-1532-01	Ledstång styre	Pivot rod			
5	1			1111-3017-01	Styrbygel	Handlebar clamp			
6	2			9795-3531-02	Mutter	Nut			
7	2			1111-3023-01	Låsraff	Locking knob			
9	1			1111-3062-01	Ögla	Eyelink			
11	2			9899-3557-12	Skruv	Screw			
13	2			9699-0028-02	Planbricka	Flat washer			
14	1			1111-2375-01	Fjäder	Spring			
15	2			9670-0203-00	Låsbricka	Lock washer			
19	2			9595-0258-00	Spännstift	Locating pin			
20	1			1117-3221-01	Manöverbygel	OPC lever			
21	1			1117-3222-01	Manöverbygel	Control lever			
22	1			1111-3250-01	Motorbromswire	Engine brake cable			
22A	2			1111-2969-01	Wirefäste	Cable attachment			
23	2			9948-0640-16	Skruv	Screw			
24	2			9747-0631-02	Låsmutter	Lock nut			
25	2			1111-2018-01	Kabelhållare	Cable holder			
26	2			9836-9216-12	Skruv	Screw			
27	1			1111-3543-01	Kopplingswire	Clutch cable			
28	1			9579-0008-00	Buntband	Cable holder			
40	1			1111-3505-01	Transmission kpl	Transmission assy			
41	1			1111-3060-01	Fjäder	Spring			
X 42	1			1111-9125-01	Drivrem	Drive belt			
43	1			1111-2433-01	Motorremskiva	Engine belt pulley			
44	1			9910-0612-16	Stoppskruv	Set screw			
45	2			1111-2382-01	Cyl.pinne	Pin			
46	2			1111-1456-01	Bricka	Washer			
47	2			1111-2635-01	Kuggjul	Gear wheel			
48	2			9699-0100-02	Bricka	Washer			
49	2			9943-0612-16	Skruv	Screw			




Utgåva Issue		Bildnr Picture No			MULTICLIP 46S-46SE STYRE TRANSMISSION	MULTICLIP 46S-46SE HANDLE TRANSMISSION	Sida Page	
2004-12		1554					30	
Pos. Fig.	Antal/Quantity			Art nr Part No	Benämning	Description	Sats Kit	Anmärkning Notes
	3603 -18	3681 -58	3698 -58					
1	1	1	1	1111-3243-01	Styre-överdel	Handlebar- upper part		
2	1	1	1	1111-2961-01	Styre-mellandel	Handlebar- interm.part		
3	1	1	1	1111-2962-01	Styre-underdel	Handlebar- lower part		
4	4	4	4	9898-0835-12	Skruv	Screw		
5	4	4	4	9747-0831-02	Mutter	Lock nut		
6	4	4	4	9795-3531-02	Mutter	Nut		
7	4	4	4	1111-3023-01	Låsrott	Locking knob		
8	2	2	2	9403-0043-70	Plugg	Plug		
9	1	1	1	1111-3062-01	Ögla	Eyelink		
10	4	4	4	9403-0113-00	Mutterhatt	Nut cap		
11	4	4	4	9899-3557-12	Skruv	Screw		
12	4	4	4	1111-0178-00	Förstärkning	Reinforcement		
13	4	4	4	9699-0028-02	Planbricka	Flat washer		
20	1	1	1	1111-2953-01	Manöverbygel	Control handle		
21	1	1	1	1111-2954-01	Manöverbygel	Control handle		
22			1	1111-2968-03	Motorbromswire	Engine brake cable		
22	1	1		1111-2968-05	Motorbromswire	Engine brake cable		
22A	1	1	1	1111-2969-01	Wirefäste	Cable attachment		
23		1	1	9948-0640-16	Skruv	Screw		L = 40 mm
23	1			9948-0670-16	Skruv	Screw		L = 70 mm
24	1	1	1	9747-0631-02	Låsmutter	Lock nut		
25	2	1	1	1111-2018-01	Kabelhållare	Cable holder		
26	2	1	1	9836-9216-12	Skruv	Screw		
27	1	1	1	1111-3389-02	Kopplingswire	Clutch cable		
28	1	1	1	9579-0008-00	Buntband	Cable holder		
29	1			1111-3301-01	Gasreglage	Throttle control		
40	1	1	1	1111-3505-01	Transmission kpl	Transmission assy		
41	1	1	1	1111-3060-01	Fjäder	Spring		
X 42	1	1	1	1111-9125-01	Drivrem	Drive belt		
43	1	1	1	1111-2433-01	Motorremskiva	Engine belt pulley		
44	1	1	1	9910-0612-16	Stoppskruv	Set screw		
45	2	2	2	1111-2382-01	Cyl.pinne	Pin		
46	2	2	2	1111-1456-01	Bricka	Washer		
47	2	2	2	1111-2635-01	Kuggjul	Gear wheel		
48	2	2	2	9699-0100-02	Bricka	Washer		
49	2	2	2	9943-0612-16	Skruv	Screw		

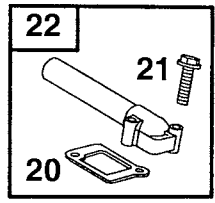
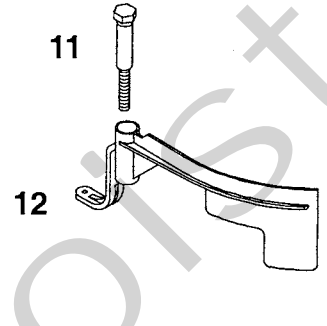
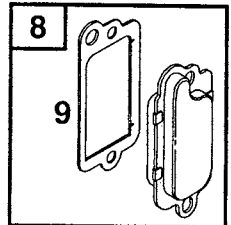
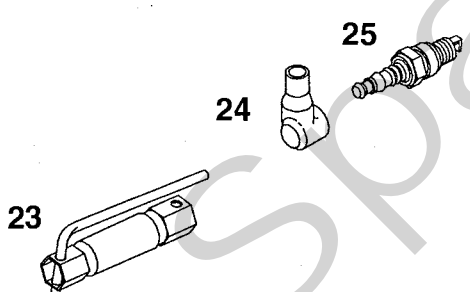
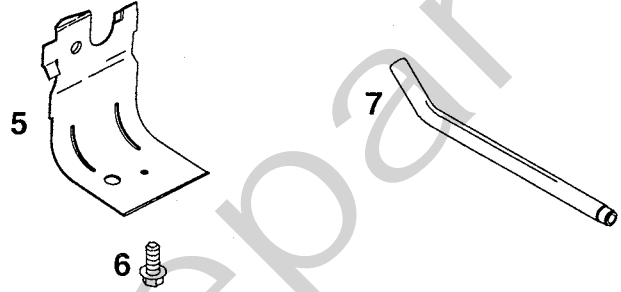
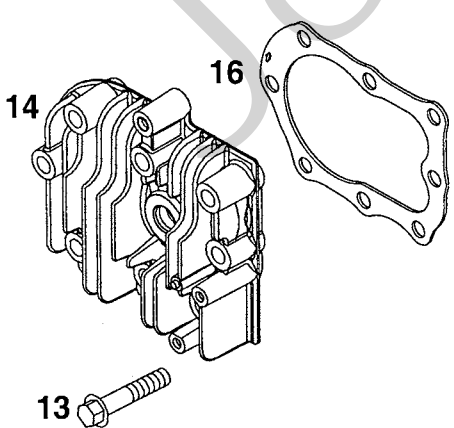
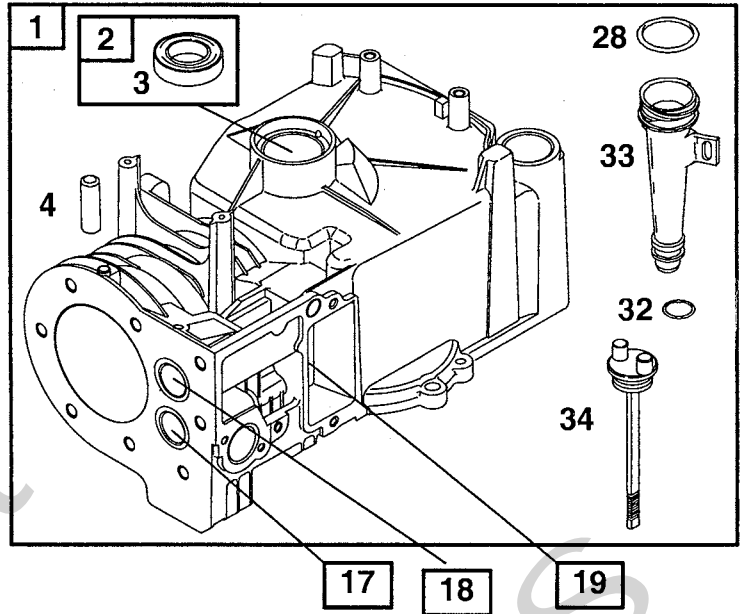
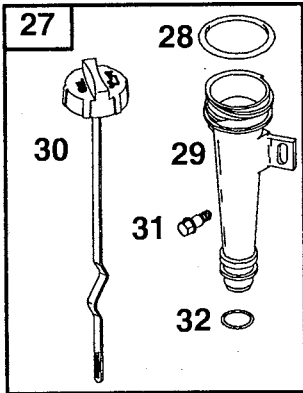


Utgåva Issue		Bildnr Picture No				MULTICLIP 46S-46SE HJULUPPHÄNGNING		MULTICLIP 46S-46SE WHEEL SUSPENSION		Sida Page	
2004-12		1556A								32	
Pos. Fig.	Antal/Quantity				Art nr Part No	Benämning	Description	Sats Kit	Anmärkning Notes		
	3603 -18	3681 -08 -58	3698 -58	3681 -28							
1	2	2	2	2	1111-3238-01	Hjul.....	Wheel.....				
2	4	4	4	4	9549-0053-00	Kullager.....	Ball bearing.....				
3	2	2	2	2	1111-3341-01	Hjulsköld.....	Wheel cover.....				
4				4	1111-3085-01	Navkapsel- gul.....	Hub cap- yellow.....				
4A	2	2	2		1111-3612-01	Navkapsel- silver.....	Hub cap- silver.....				
4B	2	2	2		1111-3444-01	Navkapsel- silver.....	Hub cap- silver.....				
5	2	2	2	2	9675-0017-02	• Starlock.....	• Lock washer.....				
6	2	2	2	2	1111-1593-01	Bricka.....	Washer.....				
7	2	2	2	2	1111-3060-01	Fjäder.....	Spring.....				
8	1	1	1	1	1111-9035-01	Höjdinställning sats.....	Height adjust kit.....		Inkl. pos 5, 8		
8	1	1	1	1	1111-1589-01	• Fjäder- vä.....	• Height adj.spring- LH.....		Ej ill/not ill.		
8	1	1	1	1	1111-1589-02	• Fjäder- hö.....	• Height adj.spring- RH.....				
9	1	1	1	1	1111-3312-01	Hjulaxel.....	Wheel axle.....				
10	2	2	2	2	9699-0037-02	Bricka.....	Washer.....				
13	1	1	1	1	1111-2910-01	Svängarm- hö.....	Wheel mounting- R.H.....		Ej ill/not ill.		
13	1	1	1	1	1111-2911-01	Svängarm- vä.....	Wheel mounting- L.H.....		Inkl. pos 14 - 15		
14	2	2	2	2	1111-2909-01	• Glidlager.....	• Bearing.....				
15	1	1	1	1	1111-2549-01	• Plastknopp.....	• Plastic knob.....				
16	2	2	2	2	1111-2665-01	Hjul kpl.....	Wheel assy.....				
17	2	2	2	2	1111-3296-01	• Kullager.....	• Ball bearing.....				
18	2	2	2	2	9943-0610-16	Skruv.....	Screw.....				
19	2	2	2	2	1111-3395-01	Täckplåt.....	Cover plate.....				
20	2	2	2	2	9943-0612-16	Skruv.....	Screw.....				
21	2	2	2	2	9699-0060-02	Planbricka.....	Flat washer.....		6.4x18x2.0		
22	2	2	2	2	9699-0100-02	Bricka.....	Washer.....		6.5x22x1.5		
23	2	2	2	2	9699-0037-02	Bricka.....	Washer.....		13x24x2		
24	2	2	2	2	1111-1138-01	Fjäder.....	Spring.....				

X

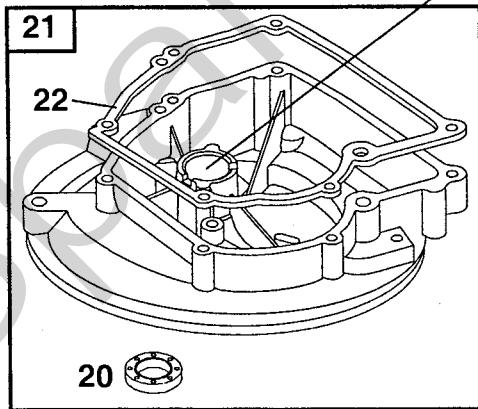
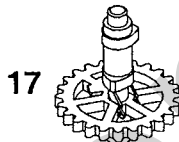
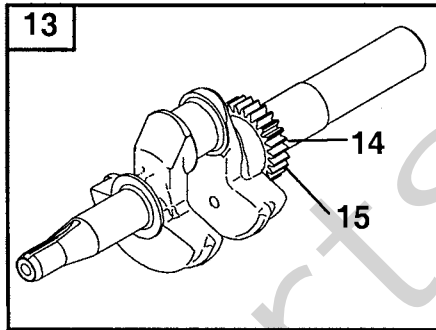
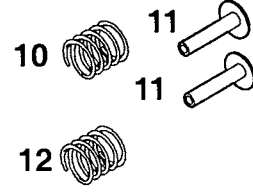
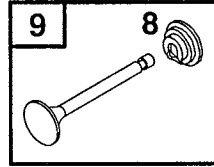
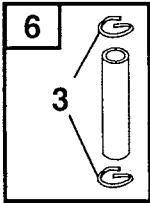
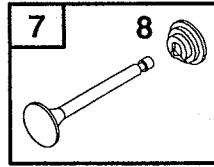
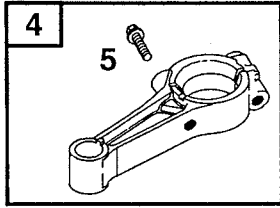
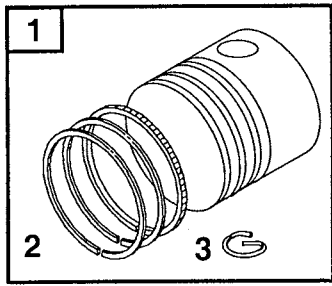
A

15 



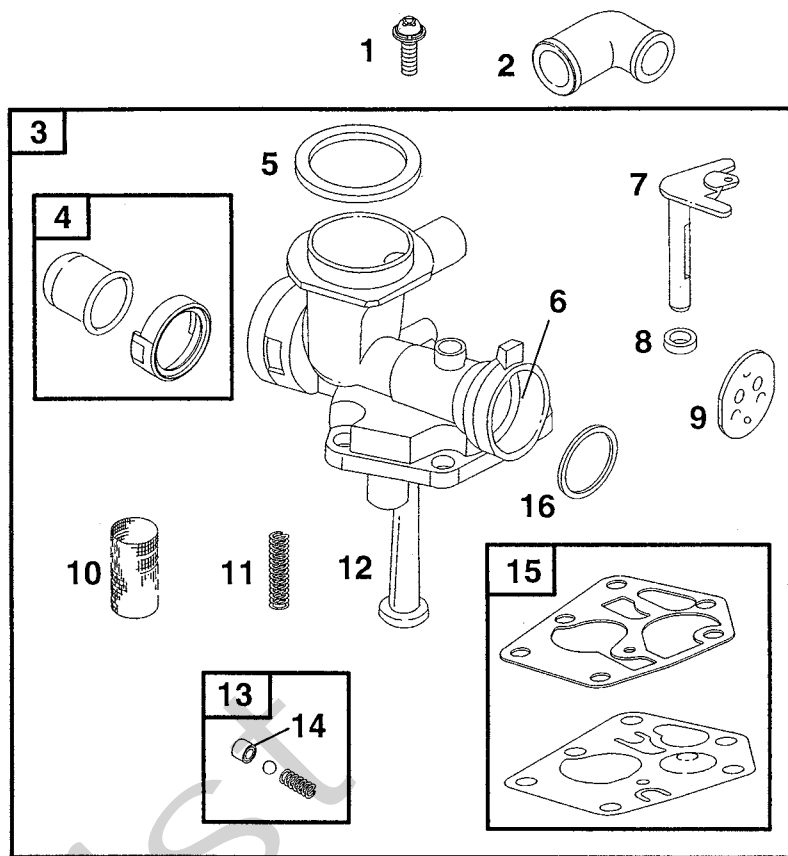
Utgåva Issue		Bildnr Picture No		BRIGGS & STRATTON 10D902 CYLINDER		BRIGGS & STRATTON 10D902 CYLINDER		Sida Page
2004-12		1476						384
Pos. Fig.	Antal/Quantity			Art nr Part No	Benämning	Description	Sats Kit	Anmärkning Notes
	10D 902- 0141	10D 902- 0153						
X	A01	1		399164	Cylinder kpl.....	Cylinder assy.....		
	A01		1	699653	Cylinder kpl.....	Cylinder assy.....		
	A02	1	1	399269	• Bussning.....	• Bushing.....		
	A03	1	1	299819	• Tätningsring.....	• Oil seal.....	S	
	A04	2	2	690959	• Tapp.....	• Locating pin.....		
	A05	1	1	690400	Skyddsplåt.....	Cylinder shield.....		
	A06	1	1	690345	Skruv.....	Screw.....		
	A07	1	1	691245	Rör.....	Breather tube.....		
	A08	1	1	495785	Vevhusventilation.....	Breather.....		
X	A08		1	699640	Vevhusventilation.....	Breather.....		
	A09	1		272602	• Packning.....	• Gasket.....	S	
	A09		1	695890	• Packning.....	• Gasket.....	S	
	A10	2	2	691666	Skruv.....	Screw.....		
	A11	1	1	691107	Skruv.....	Screw.....		
	A12	1	1	691912	Regulatorvinge.....	Governor blade.....		
X	A13		8	691640	Skruv.....	Screw.....		
	A13	8		691697	Skruv.....	Screw.....		
	A14	1	1	690386	Topplöck.....	Cylinder head.....		
	A15	1	1	692889	Distans.....	Spacer.....		
	A16	1	1	692288	Topplöckspackning.....	Cylinder head gasket.....	S	
X	A16		1	698717	Topplöckspackning.....	Cylinder head gasket.....	S	
	A17	1	1	691702	• Ventilåte- utblås.....	• Valve seat- exhaust.....		
X	A17		1	699642	• Ventilåte- utblås.....	• Valve seat- exhaust.....		
	A18	1	1	691701	• Ventilåte- insug.....	• Valve seat- intake.....		
X	A18		1	699641	• Ventilåte- insug.....	• Valve seat- intake.....		
	A19	1	1	231348	• Ventilstyrning- utblås.....	• Guide bushing- exhaust.....		
	A19	1	1	63709	• Ventilstyrning- insug.....	• Guide- intake valve.....		
X	A19		1	699643	• Ventilstyrning- utblås.....	• Valve guide- exhaust.....		
	A20	1	1	270345	• Packning.....	• Gasket.....	S	
X	A20		1	699649	• Packning.....	• Gasket.....	S	
	A21	2	2	691111	• Skruv.....	• Screw.....		
	A22	1	1	693446	Insugningsrör.....	Intake manifold.....		
X	A22		1	699644	Insugningsrör.....	Intake manifold.....		
	A23	1	1	1111-9029-01	Tändstiftsnyckel.....	Spark plug wrench.....		
	A24	1	1	66538	Tändstiftsskydd.....	Spark plug elbow.....		
	A25	1	1	9400-0225-00	Tändstift.....	Spark plug.....		Champion J19LM
	A27	1	1	691440	Oljesticka kpl.....	Dipstick assy.....		
	A28	1	1	691870	• Tätningsring.....	• Seal.....		
	A29	1	1	691320	• Påfyllningsrör.....	• Dipstick tube.....		
	A30	1	1	692040	• Oljesticka.....	• Dipstick.....		
	A31	1	1	691002	• Skruv.....	• Screw.....		
	A32	1	1	691876	• Tätningsring.....	• Dipstick tube seal.....	S	
	A33		1	691320	• Påfyllningsrör.....	• Dipstick tube.....		
	A34		1	691913	• Oljesticka.....	• Oil dipstick.....		

A

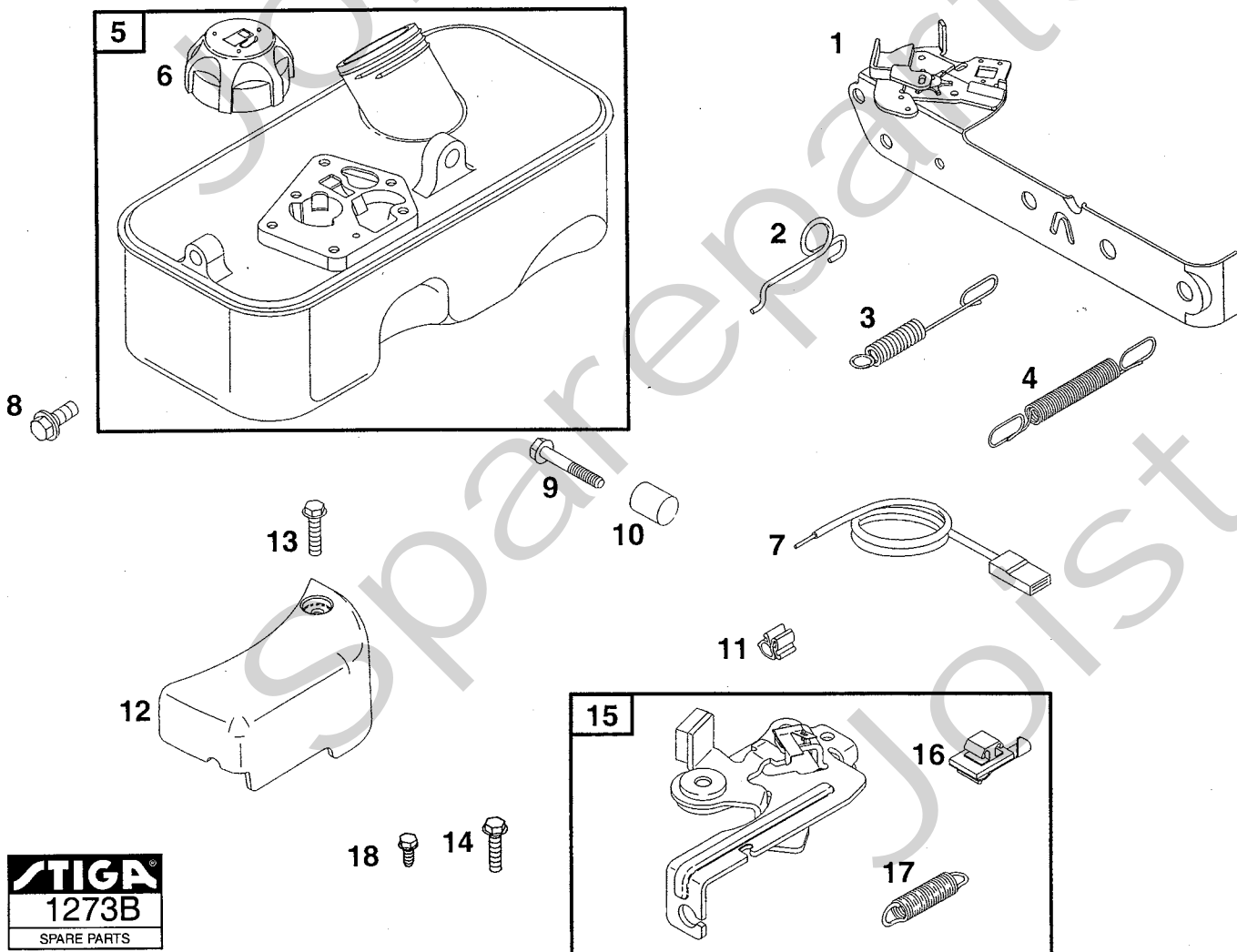


Utgåva Issue 2004-12		Bildnr Picture No 1477		BRIGGS & STRATTON 10D902 VEVAXEL VEVHUS		BRIGGS & STRATTON 10D902 CRANKSHAFT CRANKCASE		Sida Page 386
Pos. Fig.	Antal/Quantity			Art nr Part No	Benämning	Description	Sats Kit	Anmärkning Notes
	10D 902- 0141	10D 902- 0153						
	A01	1		498668	Kolv kpl.....	Piston assy		Standard
	A01	1		498669	Kolv kpl.....	Piston assy010" oversize
	A01	1		498670	Kolv kpl.....	Piston assy020" oversize
	A01	1		498671	Kolv kpl.....	Piston assy030" oversize
X	A01		1	699657	Kolv kpl.....	Piston assy		Standard
	A02	1		498680	• Kolvringsats.....	• Ring set.....		Standard
	A02	1		498681	• Kolvringsats.....	• Ring set.....		.010" oversize
	A02	1		498682	• Kolvringsats.....	• Ring set.....		.020" oversize
	A02	1		498683	• Kolvringsats.....	• Ring set.....		.030" oversize
X	A02		1	699658	• Kolvringsats.....	• Ring set.....		Standard
	A03	2	2	691588	• Låsring	• Piston pin lock		
	A04	1		496792	Vevstake	Connecting rod		
X	A04		1	699654	Vevstake	Connecting rod		
	A05	2	2	691664	• Skruv	• Screw		
	A06	1		298908	Kolvbult kpl.....	Piston pin assy.....		.005" oversize
	A06	1	1	298909	Kolvbult kpl.....	Piston pin assy.....		Standard
	A07	1	1	296676	Utblåsningsventil.....	Exhaust valve		
	A08	2	2	692194	• Ventilhållare	• Valve retainer		
	A09	1	1	296677	Insugningsventil	Intake valve		
	A10	1	1	690520	Ventilfjäder	Valve spring		
	A11	2	2	691762	Ventilyftare	Valve tappet		
	A12	1	1	690520	Ventilfjäder	Valve spring		
	A13	1	1	691471	Vevaxel	Crankshaft.....		
	A14	1	1	499047	• Stift.....	• Pin.....		
	A15	1	1	691805	• Drev	• Timing gear.....		
	A16	1	1	222698	Kil	Key		
	A17	1	1	691998	Kamaxel.....	Camshaft.....		
	A18	1		691983	Oljeslungare.....	Oil slinger		
X	A18		1	698690	Oljeslungare.....	Oil slinger		
	A19	1	1	293709	• Bussning.....	• Bushing.....		
	A20	1	1	391483	• Tätningring	• Oil seal	S	
	A21	1	1	395384	Vevhus.....	Oil sump		
	A22	1	1	270895	• Vevhuspackning	• Crankcase gasket	S	.005" thick
	A22	1	1	270896	• Vevhuspackning	• Crankcase gasket	S	.009" thick
	A22	1	1	692218	• Vevhuspackning	• Crankcase gasket	S	.015" thick (Standard)
	A23	1	1	691680	Oljeavtappningsplugg	Oil drain plug		
	A24	6	6	691662	Skruv	Screw		
	A31	1		298989	Packningssats	Gasket set		Märkta/marked S
X	A31		1	699933	Packningssats	Gasket set		Märkta/marked S

A

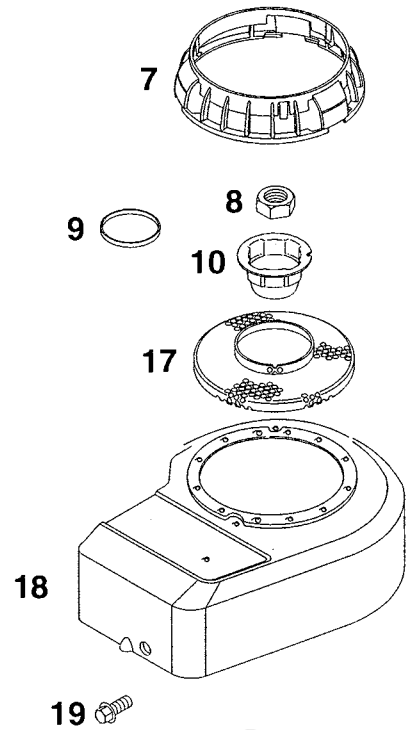
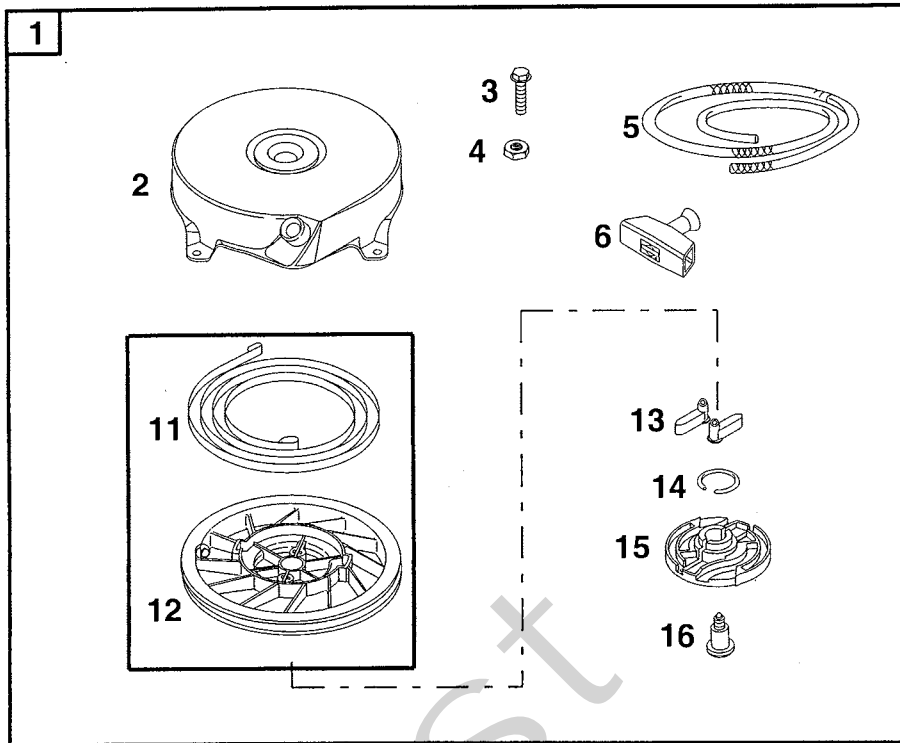


B

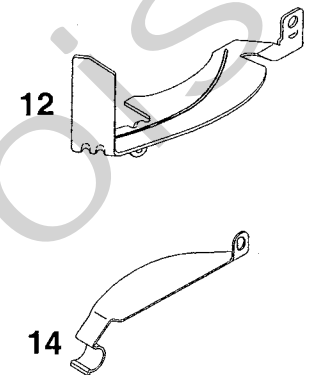
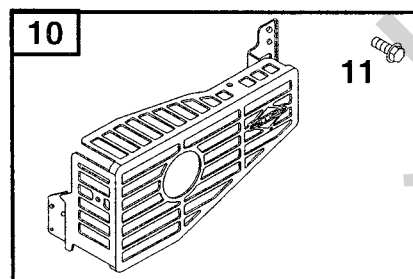
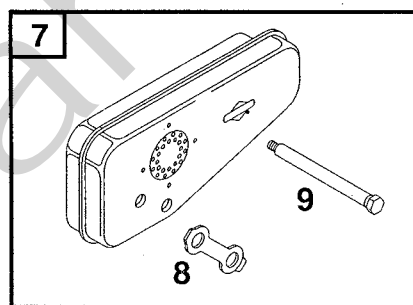
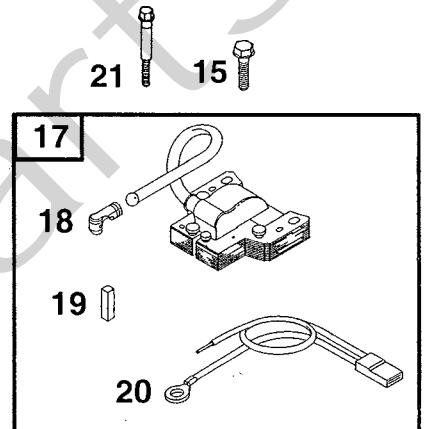
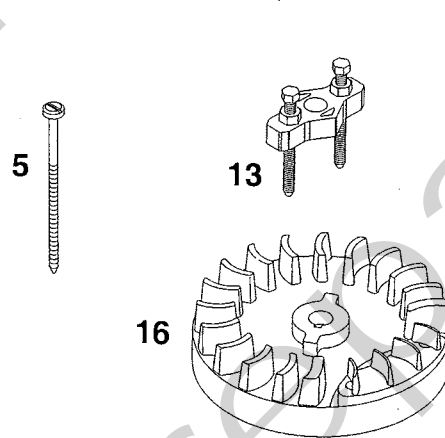
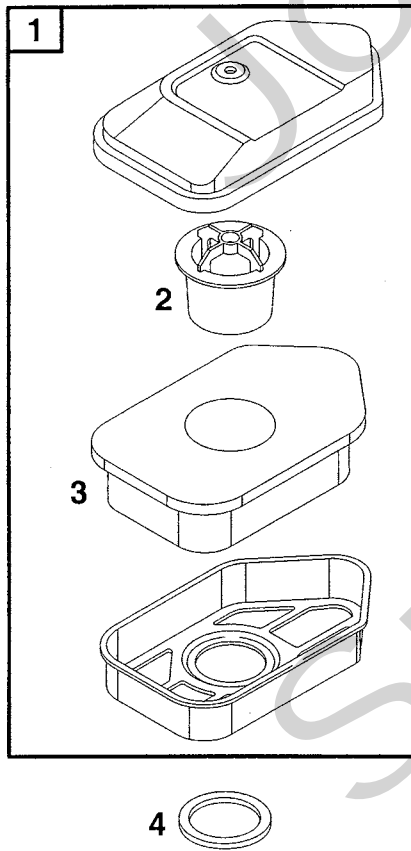


Utgåva Issue		Bildnr Picture No		BRIGGS & STRATTON 10D902 FÖRGASARE BRÄNSLETANK		BRIGGS & STRATTON 10D902 CARBURETTOR FUEL TANK		Sida Page	
2004-12		1273B						388	
Pos. Fig.	Antal/Quantity			Art nr Part No	Benämning	Description	Sats Kit	Anmärkning Notes	
	10D 902- 0141	10D 902- 0153							
A01	4	4		692200	Skruv	Screw			
A02	1	1		692189	Hylsa	Grommet			
A03	1	1		498811	Förgasare kpl	Carburettor assy			
A04	1			494408	• Primer	• Primer bulb			
A04		1		694394	• Primer	• Carburettor primer			
A05	1	1		271139	• Packning	• Gasket			
A06	1	1		270344	• Tätning	• Seal			
A07	1	1		691931	• Spjällaxel	• Throttle shaft			
A08	1	1		691321	• Dammtätning	• Dust seal			
A09	1	1		691190	• Gasspjäll	• Throttle valve			
A10	1	1		691837	• Nät	• Screen			
A11	1	1		691839	• Fjäder	• Spring			
A12	1	1		496046	• Bränslerör	• Fuel pipe			
A13	1	1		494409	• Ventilsåte	• Check valve seat			
A14	1	1		691901	• Säte	• Inlet seat			
A15	1	1		495770	• Membran	• Diaphragm			
A16	1	1		695866	• O-ring	• O-ring seal			
B01	1	1		691446	Reglageplåt	Control bracket			
B02	1	1		690347	Regulatorlänk	Air vane link			
B03	1			690251	Regulatorfjäder	Governor spring			
B03		1		690254	Regulatorfjäder	Governor spring			
B04	1	1		691859	Fjäder	Idle spring			
B05	1	1		494406	Bränsletank	Fuel tank			
B06	1	1		497929	• Tanklock	• Fuel cap			
B07	1	1		692390	Stoppkabel	Stop wire			
B08	1	1		692198	Skruv	Screw			
B09	1	1		691697	Skruv	Screw			
B10	1	1		691633	Distans	Spacer			
B11	1	1		690586	Wireklämna	Wire clip			
B12	1	1		691349	Kåpa	Linkage cover			
B13	1	1		691111	Skruv	Screw			
B14	2	2		691146	Skruv	Screw			
B15	1	1		691487	Broms	Brake			
B16	1	1		692310	• Stoppkontakt	• Stop switch			
B17	1	1		692135	• Bromsfjäder	• Brake spring			
B18	1	1		690859	Skruv	Screw			

A

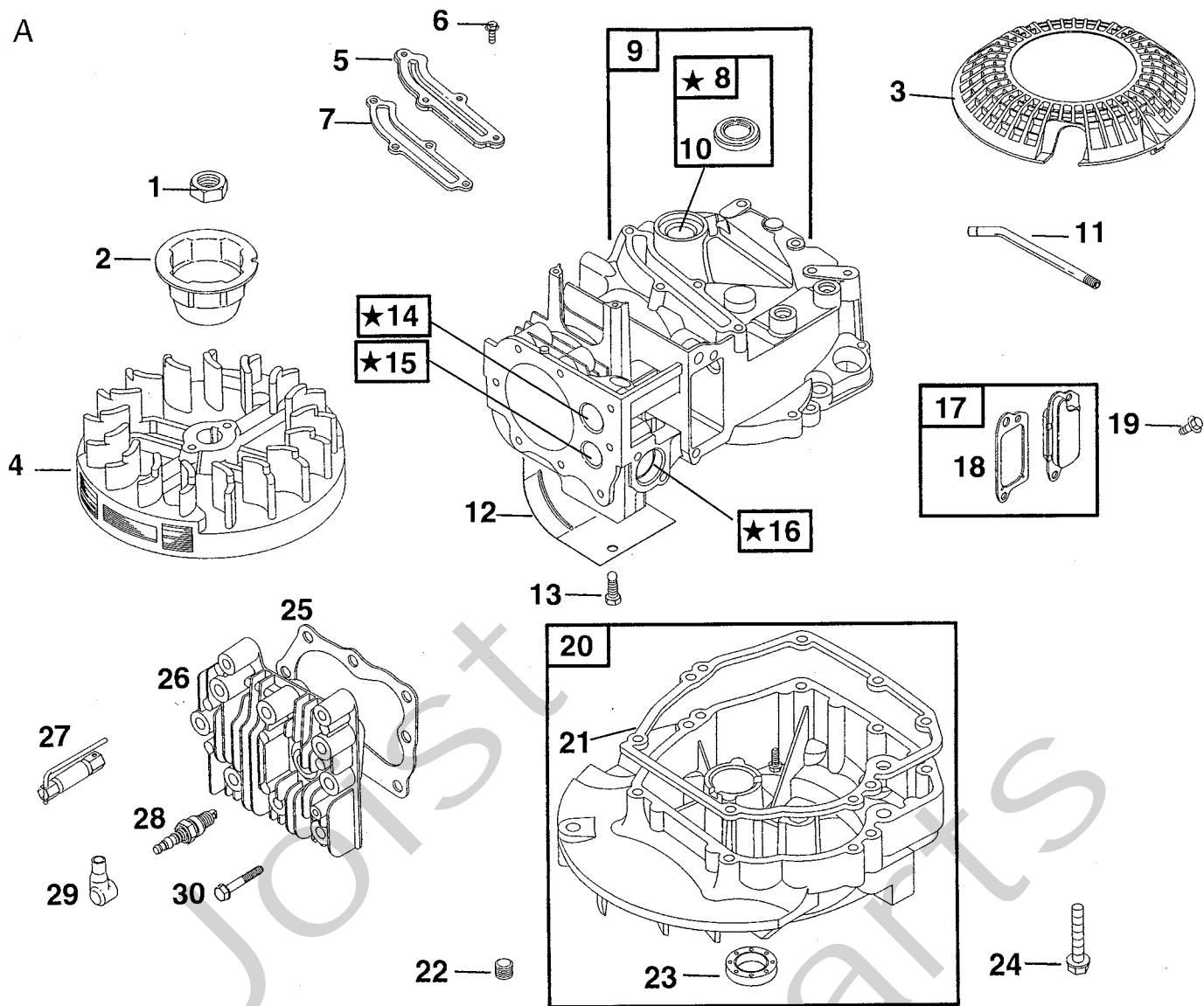


B



Utgåva Issue		Bildnr Picture No		BRIGGS & STRATTON 10D902 START LUFTFILTER		BRIGGS & STRATTON 10D902 STARTER AIR CLEANER		Sida Page	
2004-12		1272A						390	
Pos. Fig.	Antal/Quantity			Art nr Part No	Benämning	Description	Sats Kit	Anmärkning Notes	
	10D 902- 0141	10D 902- 0153							
X	A01	1	1	499706	Start kpl.....	Rewind starter.....			
	A02	1	1	692144	• Starthus.....	• Starter housing.....			
	A03	4	4	690837	• Skruv.....	• Screw.....			
	A04	4	4	690800	• Mutter.....	• Nut.....			
	A05	1	1	692259	• Startsnöre.....	• Starter rope.....			
	A05	1	1	697316	• Startsnöre.....	• Starter rope.....			
	A06	1	1	691915	• Starthandtag.....	• Starter grip.....			
	A07	1	1	691348	Skydd.....	Rewind guard.....			
	A08	1	1	690662	Mutter.....	Flywheel nut.....			
	A09	1	1	694420	Roterande platta.....	Rotating trim plate.....			
	A10	1	1	691236	Svånghjulskopp.....	Flywheel cup.....			
	A11	1	1	499901	• Linhjul m.fjäder.....	• Pulley and spring.....			
	A12	1	1	499901	• Linhjul m.fjäder.....	• Pulley and spring.....			
	A13	2	2	281505	• Startklo.....	• Starter pawl.....			
	A14	1	1	691855	• Friktionsfjäder.....	• Friction spring.....			
	A15	1	1	692299	• Spärrplatta.....	• Pawl friction plate.....			
	A16	1	1	691696	• Skruv.....	• Screw.....			
	A17	1	1	691235	Skyddsnet.....	Rotating screen.....			
X	A17	1	1	699850	Skyddsnet.....	Rotating screen.....			
	A18	1	1	691484	Fläkthus.....	Blower housing.....			
	A19	3	3	692198	Skruv.....	Screw.....			
X	B01	1	1	493492	Lufffilter.....	Air cleaner.....			
X	B01	1	1	698472	Lufffilter.....	Air cleaner.....			
	B02	1	1	691911	• Stöd.....	• Support.....			
X	B03	1	1	272235	• Filterinsats.....	• Air cleaner filter.....			
	B03	1	1	698369	• Filterinsats.....	• Air cleaner filter.....			
	B04	1	1	271139	Packning.....	Gasket.....			
	B05	1	1	691417	Skruv.....	Screw.....	S		
	B07	1	1	692307	Ljuddämpare.....	Muffler.....			
	B08	1	1	691179	• Låsbleck.....	• Screw lock.....			
	B09	2	2	691413	• Skruv.....	• Screw.....			
	B10	1	1	494896	Ljuddämparskydd.....	Muffler guard.....			
	B11	2	2	690664	• Skruv.....	• Screw.....			
	B12	1	1	691209	Svånghjulsskydd.....	Flywheel guard.....			
	B13	1	1	19069	Avdragare.....	Puller.....			
	B14	1	1	690482	Svånghjulsskydd.....	Flywheel guard.....			
	B15	2	2	691061	Skruv.....	Screw.....			
	B16	1	1	692009	Svånghjul.....	Flywheel.....			
	B17	1	1	496914	Tändsystem kpl.....	Magneto armature.....			
	B18	1	1	493880	• Anslutningshylsa.....	• Terminal.....			
	B19	1	1	222698	• Kil.....	• Key.....			
	B20	1	1	398808	• Kortslutningskabel.....	• Ground wire.....			
	B21	1	1	691107	Skruv.....	Screw.....			

A



B

