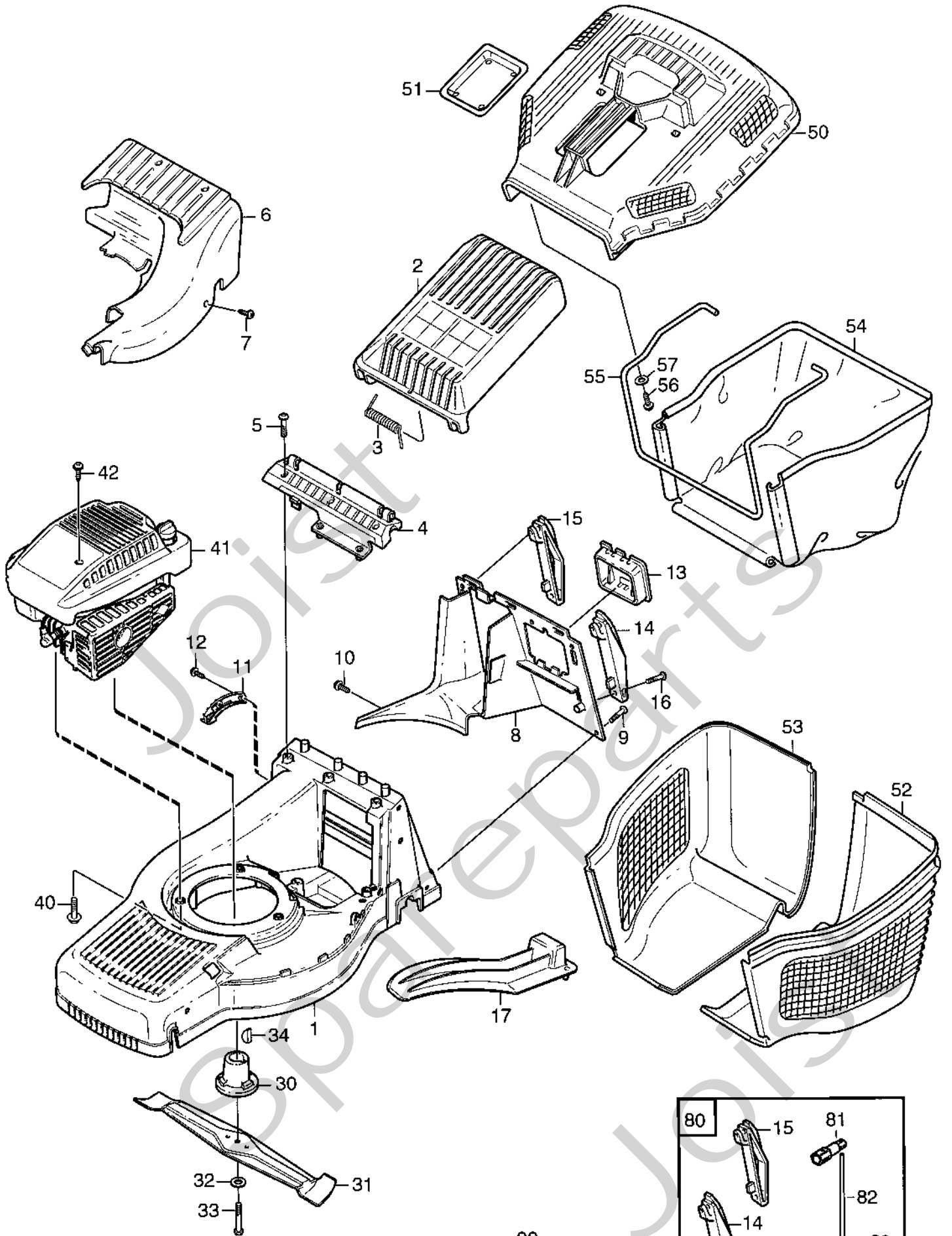


Genuine Spare Parts

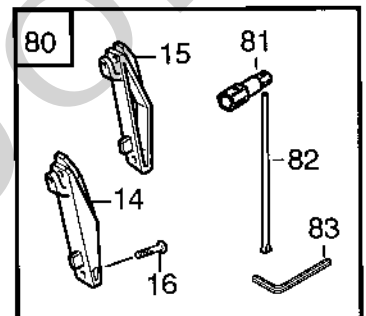


Joist
Spareparts
Joist

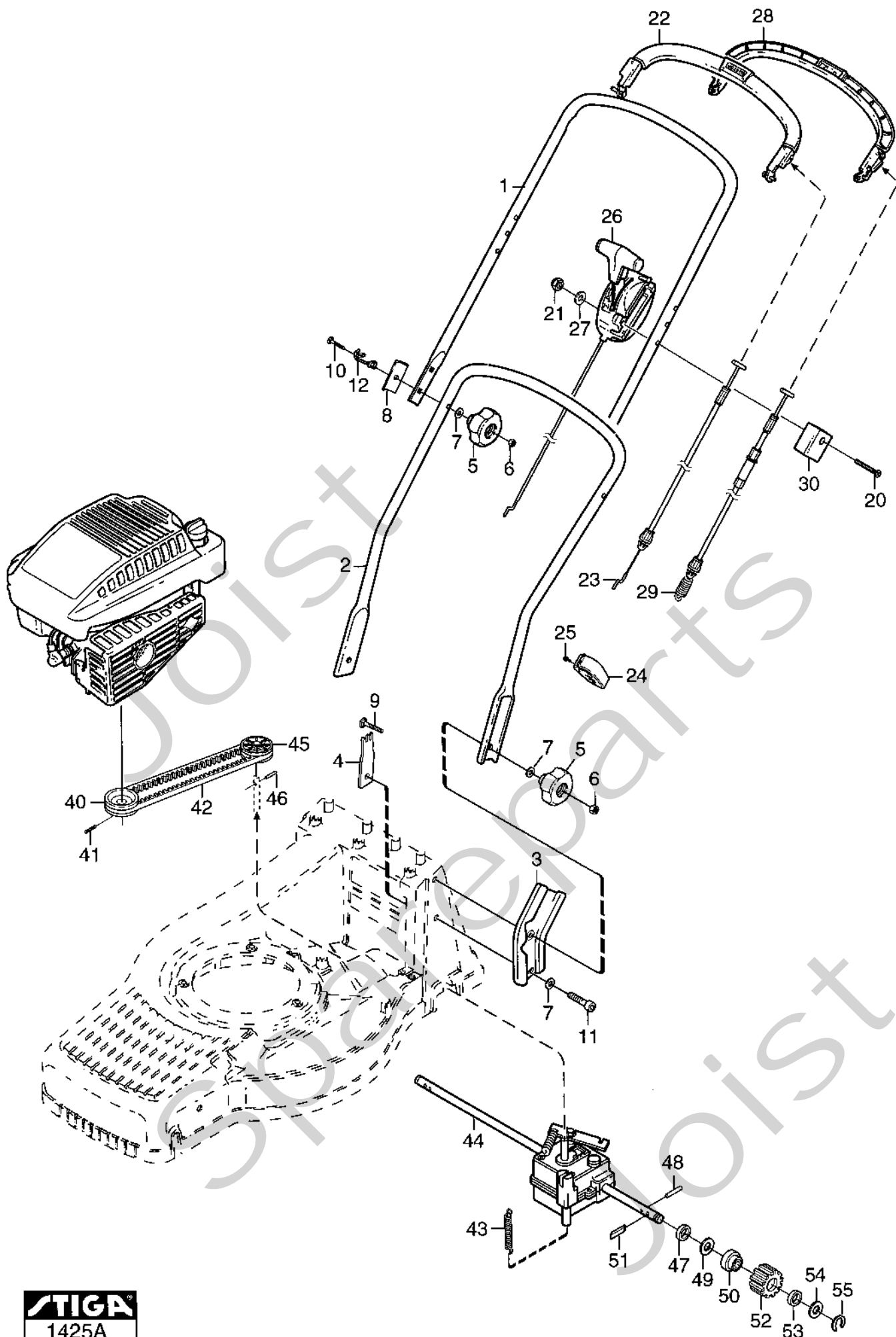


STIGA
1370A
SPARE PARTS

99
DEKALKIT

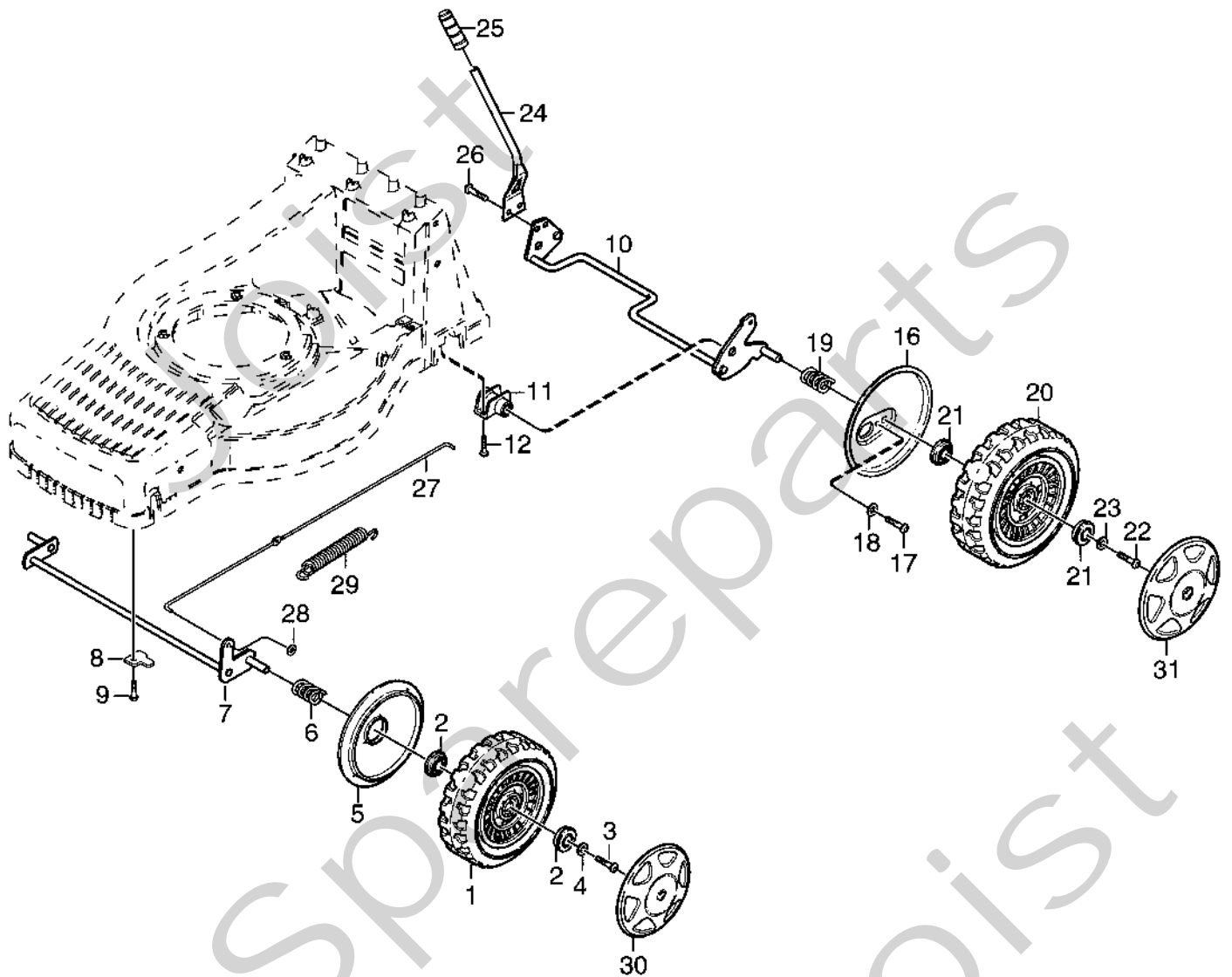
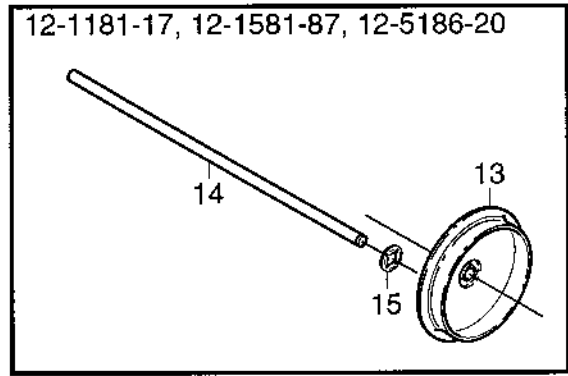


Utgåva Issue		Bildnr Picture No		TURBO 48- 48S- 48SE COLLECTOR 48S HERKULES MB482 CHASSI		TURBO 48- 48S- 48SE COLLECTOR 48S HERKULES MB482 CHASSIS		Sida Page	
2003- 43		1370A						202	
Pos. Fig.	Antal/Quantity				Art nr Part No	Benämning	Description	Sats Kit	Anmärkning Notes
	5186 5281 5286	5298	5586 5604 5686	5698					
1	1	1			1111-3090-01	Chassi- gul	Chassis- yellow		
1			1	1	1111-3090-04	Chassi- röd	Chassis- red		
2	1	1			1111-3283-01	Lucka- gul	Flap- yellow		
2			1	1	1111-3283-02	Lucka- svart	Flap- black		
3	1	1	1	1	1111-2792-01	Fjäder	Spring		
4	1	1			1111-2793-01	Luckinfästning- gul	Flap attachm.- yellow		
4			1	1	1111-2793-02	Luckinfästning- svart	Flap attachm.- black		
5	3	3	3	3	9947-0616-16	Skruv	Screw		
6	1	1			1111-2794-01	Täckåpa- gul	Cover- yellow		
6			1	1	1111-2794-04	Täckåpa- röd	Cover- red		
7	3	3	3	3	9838-9522-12	Skruv	Screw		
8	1	1	1	1	1111-3335-01	Bakstam	Rear attachment		
9	3	3	3	3	9947-0616-16	Skruv	Screw		
10	1	1	1	1	9838-9522-12	Skruv	Screw		
11	1	1	1	1	1111-2798-01	Höjdinst. segment	Height adj. quadrant		
12	2	2	2	2	9838-9522-12	Skruv	Screw		
13	1		1		1111-2927-01	Batterihållare	Battery holder		
14	1	1	1	1	1111-3236-01	• Hållare- vä	• Attachment- LH		
15	1	1	1	1	1111-3237-01	• Hållare- hö	• Attachment- RH		
16	4	4	4	4	9836-9520-12	• Skruv	• Screw		
17	1	1	1	1	1111-3333-01	Mulcherplugg	Mulch plug		
30	1	1	1	1	1111-9070-01	Knivfäste	Blade holder		
31	1	1	1	1	1111-9090-01	Kniv	Blade		
32	1	1	1	1	9696-0011-01	Bricka	Washer		
33	1	1	1	1	9987-5251-12	Skruv	Screw		
34	1	1	1	1	9600-0014-00	Kil	Key		
40	3	3	3	3	9955-3732-12	Skruv	Screw		
41	1				1111-3287-01	Motorkåpa- svart	Engine cover- black		12- 5281- 30
41	1	1	1	1	1111-3352-01	Motorkåpa- svart	Engine cover- black		
42	2	2	2	2	9500-9907-01	Skruv	Screw		12- 5281- 30
42	2				9828-7942-12	Skruv	Screw		
50	1	1			1111-2840-01	Uppsamlarlock- gul	Top collector- yellow		
50			1	1	1111-2840-02	Uppsamlarlock- svart	Top collector- black		
51	1	1	1	1	1111-2764-01	Täckbricka	Cover		
X	52	1	1		1111-2841-10	Uppsaml. under- vä	Collector lower- L		
X	53	1	1		1111-2842-10	Uppsaml. under- hö	Collector lower- R		
	54			1	1111-2844-01	Uppsamlings säck- svart	Collecting bag- black		
	55			1	1111-2843-01	Trådbygel	Wire clamp		
	56			2	9838-9522-12	Skruv	Screw		
	57			2	9699-0100-02	Bricka	Washer		
X	80	1	1	1	1111-3569-01	Tillbehörspåse	Accessory bag		Inkl. pos 14- 16, 81- 83
X	81	1	1	1	1111-2921-01	• Tändstiftsnyckel	• Spark plug wrench		
X	82	1	1	1	1111-2113-01	• Vridpinne	• Rod		
	83	1	1	1	9900-0060-00	• Insexnyckel	• Allen wrench		
X	99	1	1		1111-3588-02	Dekalsats	Label kit		STIGA

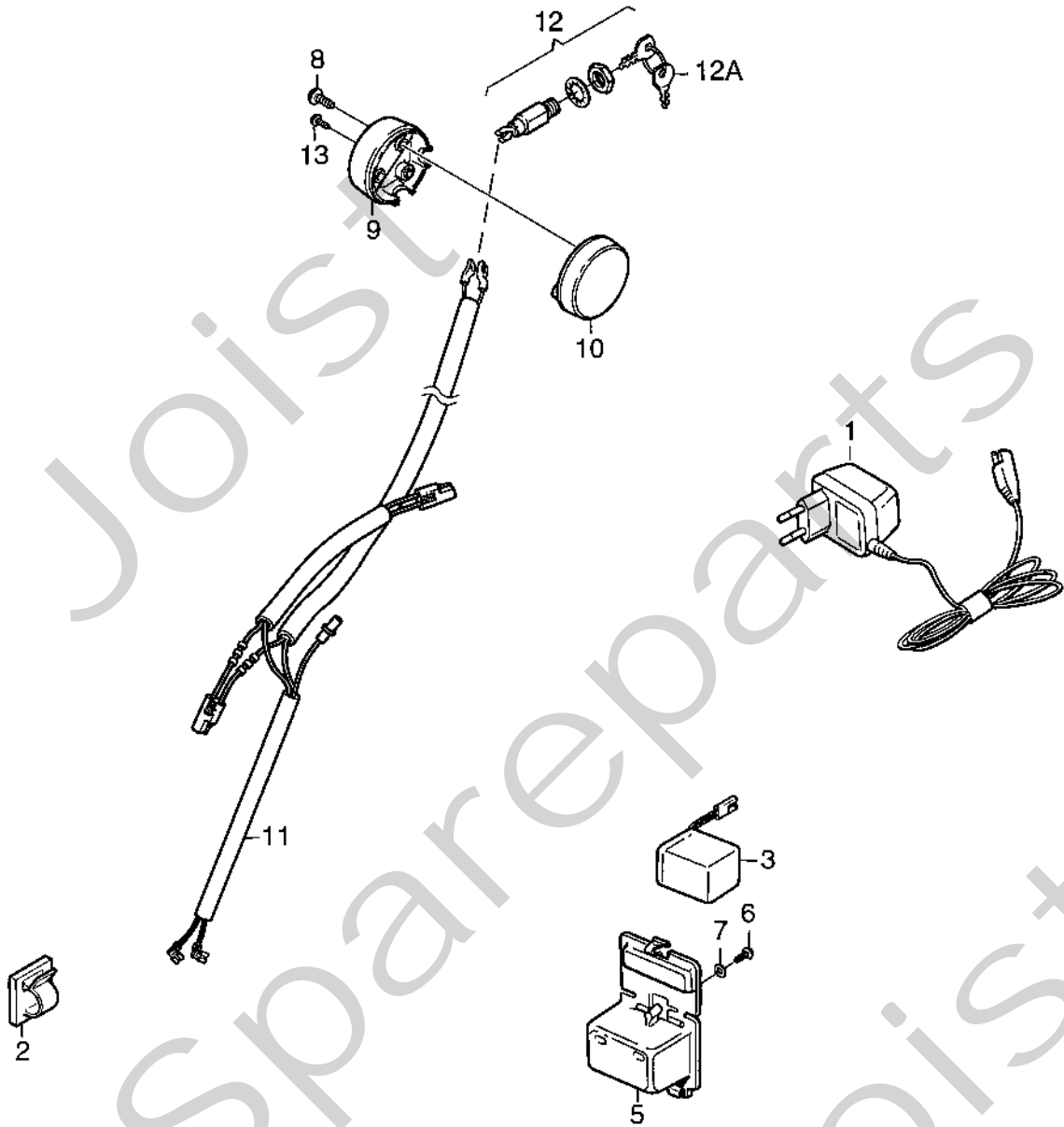
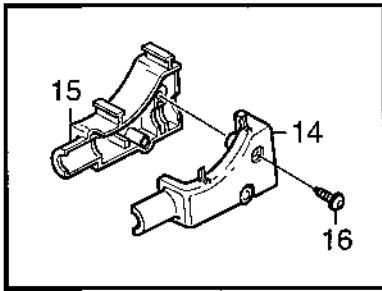


Utgåva Issue		Bildnr Picture No		TURBO 48-48S-48SE HERKULES MB482 STYRE TRANSMISSION		TURBO 48-48S-48SE HERKULES MB482 HANDLE TRANSMISSION		Sida Page	
2003-43		1425A						208	
Pos. Fig.	Antal/Quantity				Art nr Part No	Benämning	Description	Sats Kit	Anmärkning Notes
	5186 5586	5286 5298	5686	5203 5604					
1	1	1	1	1	1111-2957-01	Styre-överdel	Handle-upper.....		
1				1	1111-3461-01	Styre-överdel	Handle-upper.....		12-5203-20, -40
2	1	1	1	1	1111-3022-01	Styre-underdel	Handle-lower.....		
2				1	1111-3428-01	Styre-underdel	Handle-lower.....		12-5203-20, -40
3	2	2	2	2	1111-3021-01	Styrfästning	Handlebar attachment.....		
4	2	2	2	2	1111-3024-01	Fästplatta	Attachment plate.....		
5	4	4	4	4	1111-3023-01	Låsraff	Locking knob.....		
6	4	4	4	4	9795-3531-02	Mutter.....	Nut.....		
7	6	6	6	6	9699-0028-02	Planbricka.....	Flat washer.....		
8	2	2	2	2	1111-0178-00	Förstärkning	Reinforcement.....		
9	2	2	2	2	9899-3545-12	Skruv	Screw.....		L = 45 mm
9				2	9899-3557-12	Skruv	Screw.....		L = 57 mm
10	2	2	2	2	9899-3557-12	Skruv	Screw.....		L = 57 mm
11	2	2	2	2	9939-0820-16	Skruv	Screw.....		
12	1	1	1	1	1111-3062-01	Ögla	Eyelink.....		
20	1	1			9948-0640-16	Skruv	Screw.....		L = 40 mm
20	1		1		9948-0660-16	Skruv	Screw.....		L = 60 mm
20				1	9948-0670-16	Skruv	Screw.....		L = 70 mm
21	1	1	1	1	9747-0631-02	Låsmutter	Lock nut.....		
22	1	1	1	1	1111-2953-01	Manöverbygel	Control handle.....		
23	1	1	1	1	1111-2968-05	Motorbromswire.....	Engine brake cable.....		
23				1	1111-2968-07	Motorbromswire.....	Engine brake cable.....		
24	2	2	2	2	1111-2018-01	Kabelhållare	Cable holder.....		
25	2	2	2	2	9836-9216-12	Skruv	Screw.....		
26				1	1111-3301-02	Gasreglage.....	Throttle control.....		
26	1		1		1111-3351-01	Gasreglage.....	Throttle control.....		12-5586-90, 5686-90
27	1		1		9699-0060-02	Planbricka.....	Flat washer.....		
28		1	1	1	1111-2954-01	Manöverbygel	Control handle.....		
29		1	1	1	1111-3388-01	Kopplingswire.....	Clutch cable.....		
30	1	1	1	1	1111-2969-01	Wirefäste	Cable attachment.....		
40		1	1	1	1111-2915-01	Motorremskiva	Engine belt pulley.....		
41		1	1	1	9910-0612-16	Stoppskruv	Set screw.....		
42		1	1	1	1111-9061-01	Drivrem	V-belt.....		
43		1	1	1	1111-2822-01	Dragfjäder	Tension spring.....		
44		1	1	1	1111-3393-01	Transmission	Transmission.....		
44A		1	1	1	1111-3446-01	• Fjäder	• Spring.....		Ej ill/not ill.
45		1	1	1	1111-3440-01	Remskiva.....	Belt pulley.....		
46		1	1	1	9595-0235-00	Spännstift	Locating pin.....		
47		2	2	2	9404-0083-00	Tätningring	Seal ring.....		
48		2	2	2	1111-2382-01	Cyl.pinne.....	Pin.....		
49		2	2	2	9695-0013-00	Bricka	Washer.....		
50		2	2	2	1111-2829-01	Låsbricka	Lock washer.....		
51		2	2	2	1111-3256-01	Drivkil	Drive key.....		
52		2			1111-3075-01	Kuggjul-plasthjul	Pinion-plastic wheel.....		
52			2	2	1111-3230-01	Kuggjul-alum. hjul.....	Pinion-alum. wheel.....		
53		2	2	2	1111-2830-01	Stödbricka	Support washer.....		
54		2	2	2	9695-0013-00	Bricka	Washer.....		
55		2	2	2	9652-0010-04	Låsring	Snap.....		

12-1181-17, 12-1581-87, 12-5186-20

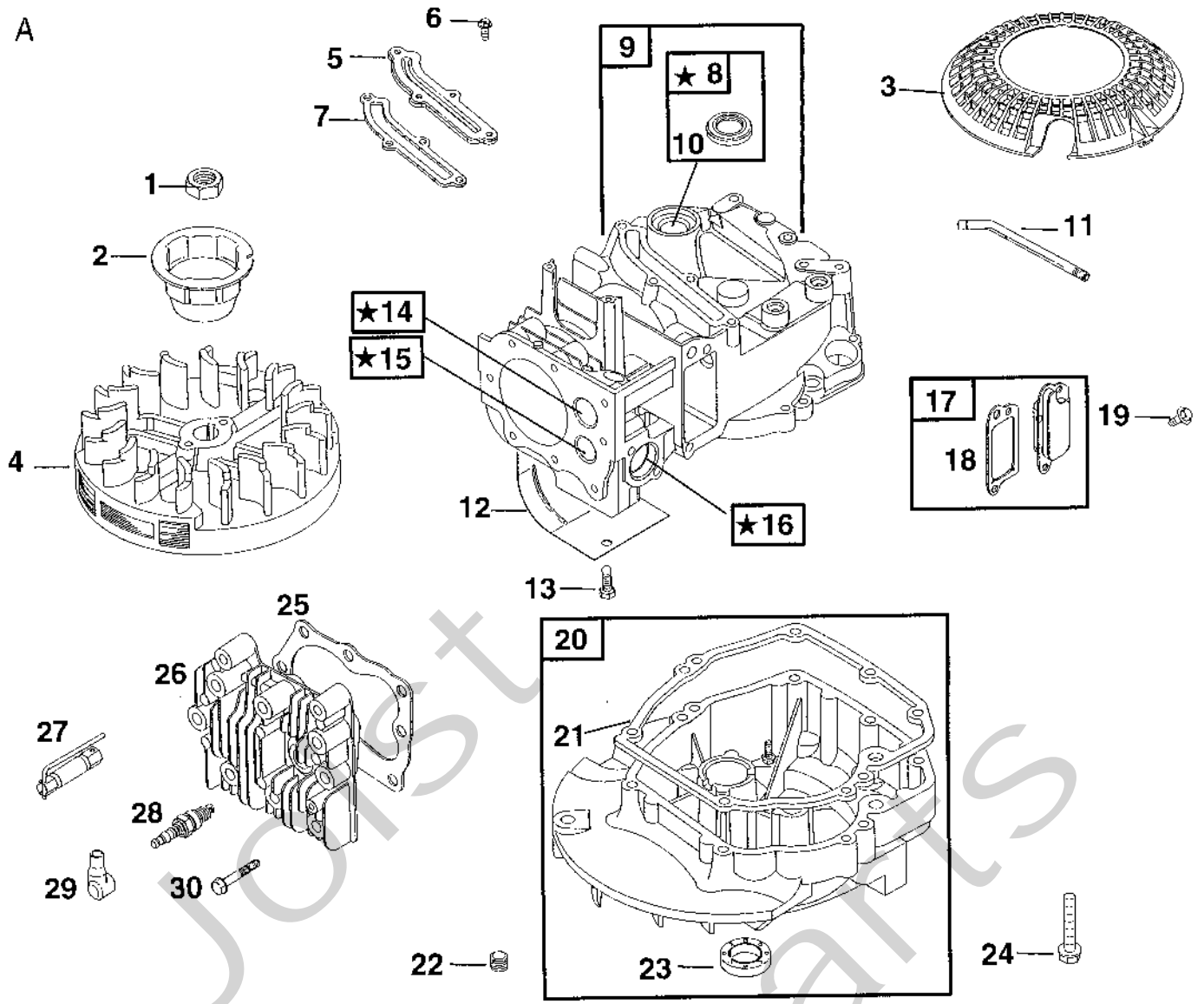


Utgåva Issue 2003-43		Bildnr Picture No 1427A		TURBO 48-48S-48SE HJULUPPHÄNGNING (plasthjul)		TURBO 48-48S-48SE WHEEL SUSPENSION (plastic wheels)		Sida Page 214	
Pos. Fig.	Antal/Quantity			Art nr Part No	Benämning	Description	Sats Kit	Anmärkning Notes	
	5186	5286 5298							
1	2	2		1111-2784-01	Hjul kpl	Wheel assy.....			
2	2	2		1111-3296-01	• Kullager	• Ball bearing			
3	2	2		9943-0612-16	Skruv	Screw			
4	2	2		9699-0100-02	Bricka	Washer			
5	2	2		1111-2785-01	Täckbricka	Wheel cover			
6	2	2		1111-1138-01	Fjäder	Spring			
7	1	1		1111-3466-01	Framaxel	Front axle			
8	2	2		1111-1504-01	Överfall	Retainer			
9	2	2		9947-0616-16	Skruv	Screw			
10	1	1		1111-2808-01	Bakaxel	Rear axle			
11	2	2		1111-2814-01	Bussning	Bushing			
12	4	4		9947-0616-16	Skruv	Screw			
13	2			1111-2782-01	Täckbricka	Wheel cover			
14	1			1111-2924-01	Axel	Shaft			
15	2			9675-0017-02	Starlock	Lock washer			
16		2		1111-3395-01	Täckplåt	Cover plate			
17		2		9943-0610-16	Skruv	Screw			
18		2		9699-0060-02	Planbricka	Flat washer			
19	2	2		1111-3060-01	Fjäder	Spring			
20	2	2		1111-2665-01	Hjul kpl	Wheel assy.....			
21	2	2		1111-3296-01	• Kullager	• Ball bearing			
22	2	2		9943-0612-16	Skruv	Screw			
23	2	2		9699-0100-02	Bricka	Washer			
24	1	1		1111-2816-01	Spak	Height adj.lever			
25	1	1		1111-2817-01	Handtag	Lever knob			
26	2	2		9943-0612-16	Skruv	Screw			
27	1	1		1111-2818-01	Dragstång	Height adj.rod			
28	2	2		9675-0011-00	Starlock	Starlock			
29	1	1		1111-2819-01	Fjäder	Spring			
30	2	2		1111-3084-01	Navkapsel- gul	Hub cap-yellow			
30		2		1111-3443-01	Navkapsel- silver	Hub cap-silver		12-5286-50	
31	2	2		1111-3085-01	Navkapsel- gul	Hub cap-yellow			
31		2		1111-3444-01	Navkapsel- silver	Hub cap-silver		12-5286-50	

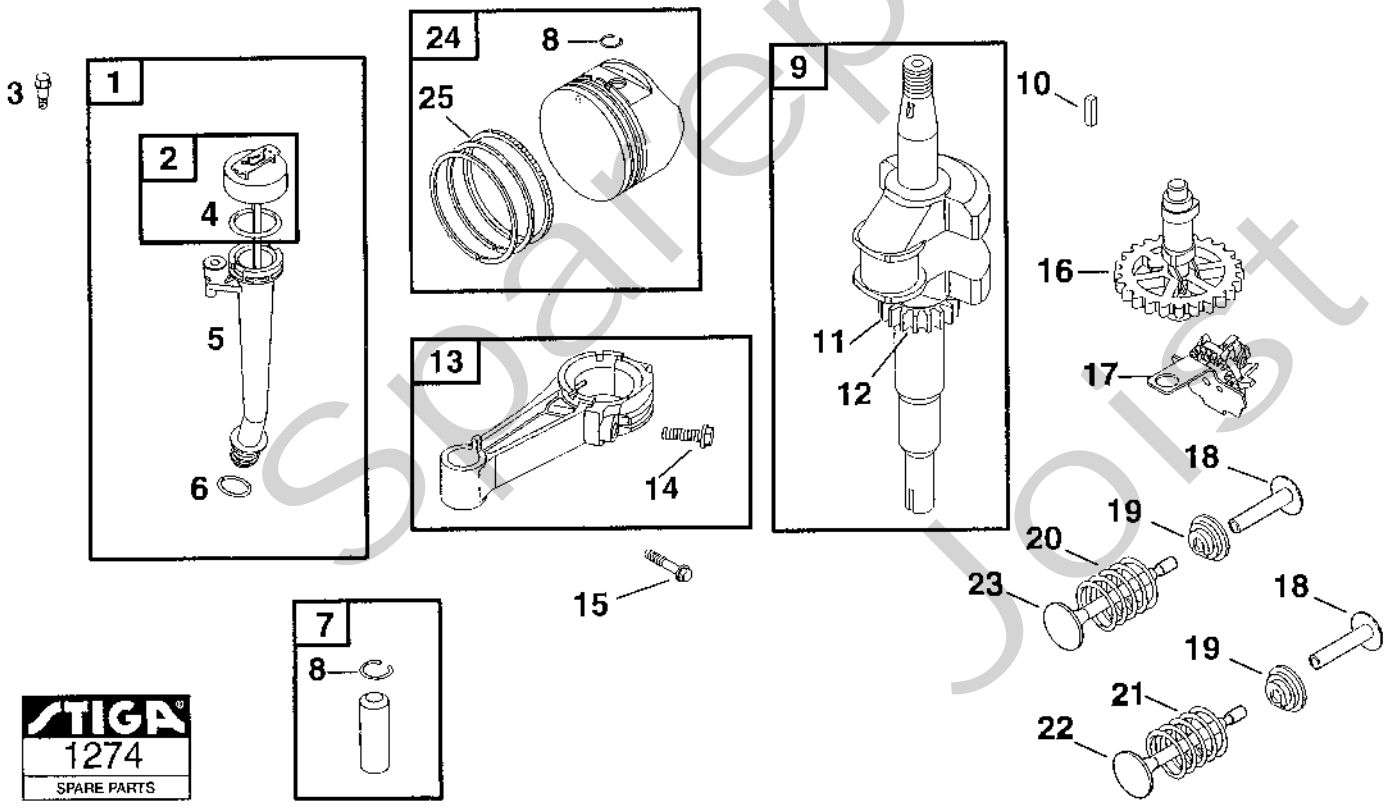


Utgåva Issue		Bildnr Picture No		TURBO 48SE HERKULES MB482 ELSTART		TURBO 48SE HERKULES MB482 ELECTRIC STARTER		Sida Page	
2003-43		1423A						218	
Pos. Fig.	Antal/Quantity			Art nr Part No	Benämning	Description	Sats Kit	Anmärkning Notes	
	5298	5698							
X 1	1	1		9400-0219-00	Batteriladdare	Charger			
2	1	1		9401-0200-00	Kabelhållare	Cable holder			
3	1	1		1111-3558-01	Batteri	Battery			
5	1	1		1111-3339-01	Batteribox	Battery holder			
6	1	1		9838-9220-12	Skruv	Screw			
7	1	1		9699-0060-02	Planbricka	Flat washer			
8	2			9838-9540-12	Skruv	Screw			
9	1			1111-2020-01	Hus	Housing			
10	1			1111-2021-01	Lock	Cover			
11	1	1		1111-3344-01	Kabelhärva	Harness			
12	1	1		9400-0186-00	Tändningslås kpl.	Starting switch assy			
12A	1	1		1134-2848-01	Tändningsnyckel	Ignition key			
13	1			9838-9216-12	Skruv	Screw			
14		1		1111-2705-01	Lock	Cover			
15		1		1111-2707-01	Hus	Housing			
16		2		9838-9522-12	Skruv	Screw			

A



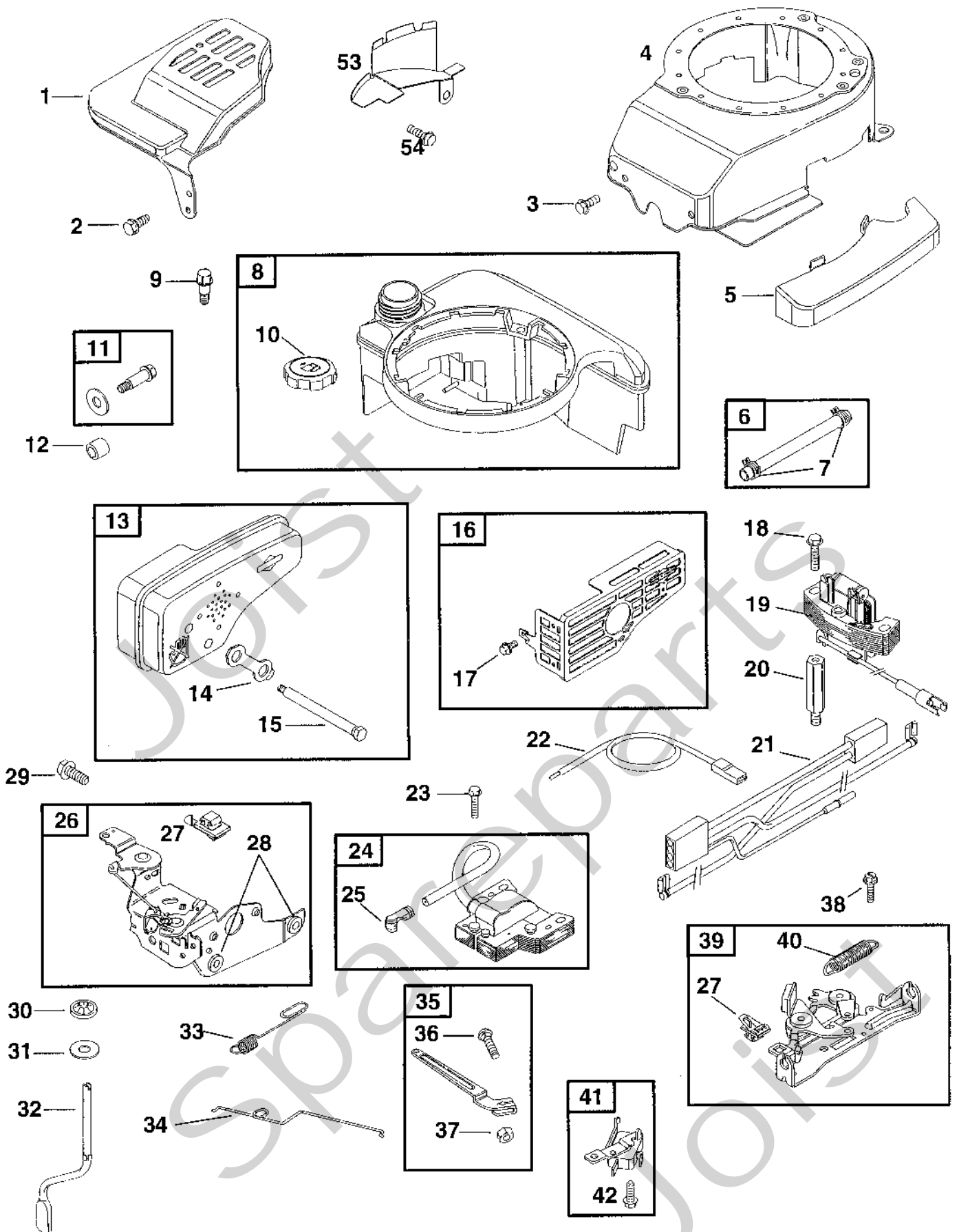
B



Utgåva Issue		Bildnr Picture No		BRIGGS & STRATTON 12H802, 12H807 CYLINDER VEVAXEL		BRIGGS & STRATTON 12H802, 12H807 CYLINDER CRANKSHAFT		Sida Page	
2003-43		1274						352	
Pos. Fig.	Antal/Quantity			Art nr Part No	Benämning	Description	Sats Kit	Anmärkning Notes	
	12H 802- 1935	12H 807- 1936	12H 802- 1966						
A01	1	1	1	690662	Mutter.....	Flywheel nut.....			
A02	1	1	1	695161	Svånghjuls kopp.....	Flywheel cup.....			
A03	1	1	1	691919	Skydd.....	Rewind guard.....			
A04		1		691987	Svånghjul.....	Flywheel.....			
A04	1		1	692315	Svånghjul.....	Flywheel.....			
A05	1	1	1	692342	Lock.....	Cover.....			
A06	4	4	4	690345	Skruv.....	Screw.....			
A07	1	1	1	691879	Packning.....	Gasket.....			
A08	1	1	1	399269	• Bussning.....	• Bushing.....			
A09	1	1	1	697322	Cylinder kpl.....	Cylinder Assy.....			
A10	1	1	1	299819	Tätningring.....	Oil seal.....			
A11			1	499675	Ventilationsrör.....	Breather tube.....			
A11	1	1		691781	Ventilationsrör.....	Breather tube.....			
A12	1	1	1	690450	Cylinderskydd.....	Cylinder shield.....			
A13	1	1	1	690345	Skruv.....	Screw.....			
A14	1	1	1	691155	• Ventilåte- insug.....	• Valve seat- intake.....			
A15	1	1	1	690380	• Ventilåte- utblås.....	• Valve seat- exhaust.....			
A16	1	1	1	262001	• Ventilstyrning- utblås.....	• Valve guide- exhaust.....			
A16	1	1	1	63709	• Ventilstyrning- insug.....	• Guide- intake valve.....			
A17	1	1	1	695250	Vevhusventilation.....	Breather.....			
A18	1	1	1	696125	• Packning.....	• Gasket.....			
A19	2	2	2	691125	Skruv.....	Screw.....			
A20	1	1	1	493279	Vevhus.....	Engine sump.....			
A21	1	1	1	692232	• Packning.....	• Gasket.....			
A22	1	1	1	691680	Oljeavtappningsplugg.....	Oil drain plug.....			
A23	1	1	1	399781	• Tätningring.....	• Oil seal.....			
A24	7	7	7	691092	Skruv.....	Screw.....			
A25	1	1	1	692249	Packning.....	Gasket.....			
A26	1	1	1	691160	Topplöck.....	Cylinder head.....			
A27	1	1	1	1111-9029-01	Tändstiftsnyckel.....	Spark plug wrench.....			
A28	1	1	1	9400-0225-00	Tändstift.....	Spark plug.....		Champion J19LM	
A29	1	1	1	66538	Tändstiftsskydd.....	Spark plug elbow.....			
A30	8	8	8	690912	Skruv.....	Screw.....			
B01	1	1	1	692017	Oljesticka kpl.....	Oil dipstick Assy.....			
B02	1	1	1	495264	• Oljesticka.....	• Oil dipstick.....			
B03	1	1	1	690940	Skruv.....	Screw.....			
B04	1	1	1	691031	• O-ring.....	• O-ring.....			
B05	1	1	1	495265	• Oljepåfyllningsrör.....	• Oil filler tube.....			
B06	1	1	1	692296	• Tätningring.....	• Tube seal.....			
B07	1	1	1	499423	Kolvbult.....	Piston pin.....			
B08	2	2	2	691866	• Låsring.....	• Lock ring.....			
B09	1	1	1	691452	Vevaxel.....	Crankshaft.....			
B10	1	1	1	222698	Kil.....	Key.....			
B11	1	1	1	691830	• Drev.....	• Timing gear.....			
B12	1	1	1	690979	• Kil.....	• Timing key.....			
B13	1	1	1	499424	Vevstake.....	Connecting rod.....			
B14	1	1	1	691664	• Skruv.....	• Screw.....			
B15	1	1	1	695759	Skruv.....	Screw.....			
B16	1	1	1	691449	Kamaxel.....	Camshaft.....			
B17	1	1	1	691997	Oljeslungare.....	Oil slinger.....			
B18	2	2	2	690548	Ventilyftare.....	Valve tappet.....			
B19	2	2	2	692194	Ventilhållare.....	Valve retainer.....			
B20	1	1	1	691270	Ventilfjäder.....	Valve spring.....			
B21	1	1	1	691270	Ventilfjäder.....	Valve spring.....			
B22	1	1	1	262651	Utblåsningsventil.....	Exhaust valve.....			
B23	1	1	1	262652	Insugningsventil.....	Intake valve.....			
B24	1	1	1	499429	Kolv kpl.....	Piston Assy.....		Standard	
B24	1	1	1	499430	Kolv kpl.....	Piston Assy.....		.010" oversize	
B24	1	1	1	499431	Kolv kpl.....	Piston Assy.....		.020" oversize	
B24	1	1	1	499432	Kolv kpl.....	Piston Assy.....		.030" oversize	
B25	1	1	1	499425	• Kolvringsatts.....	• Ring set.....		Standard	
B25	1	1	1	499426	• Kolvringsatts.....	• Ring set.....		.010" oversize	
B25	1	1	1	499427	• Kolvringsatts.....	• Ring set.....		.020" oversize	

X

A

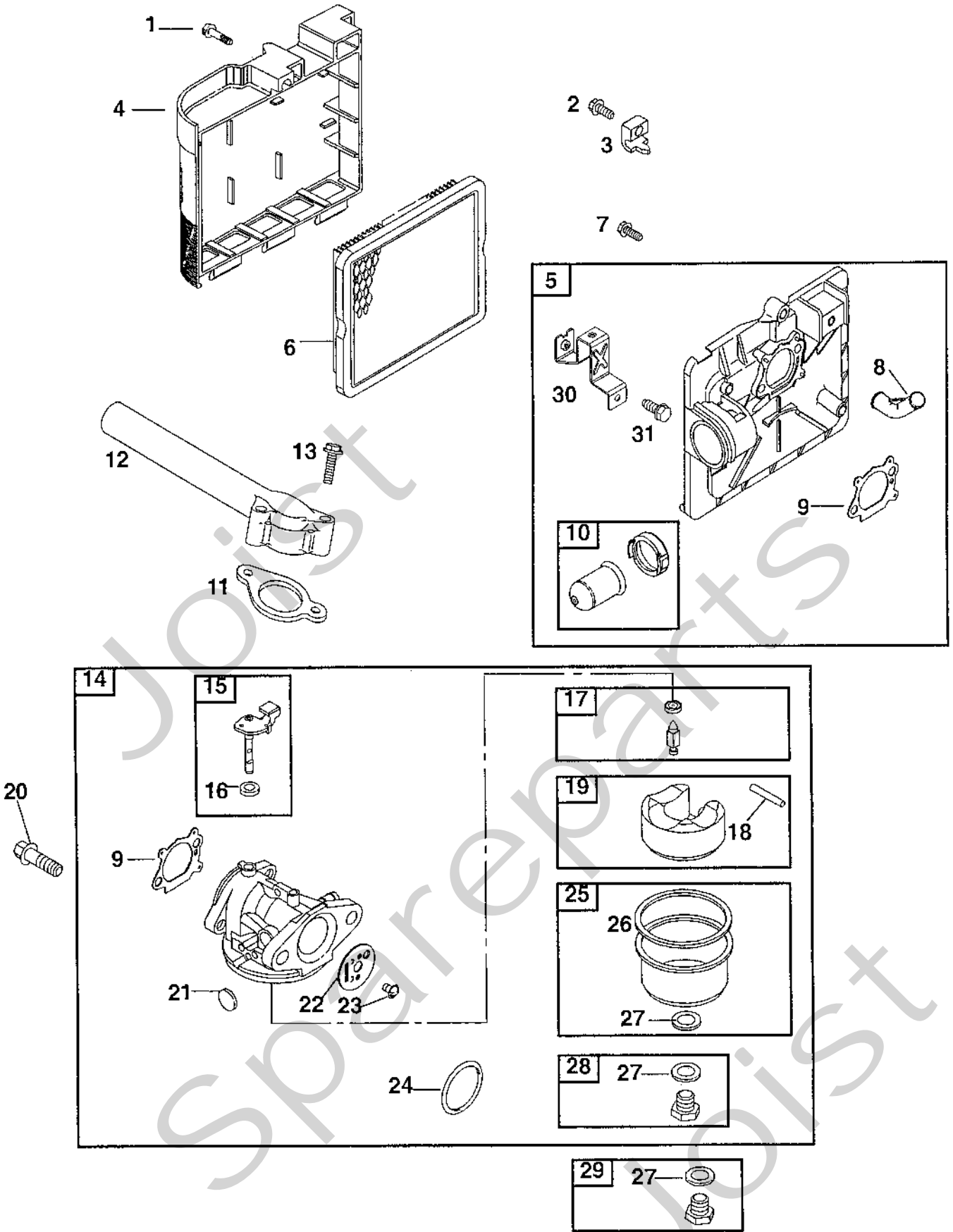


Utgåva Issue		Bildnr Picture No		BRIGGS & STRATTON 12H802, 12H807 BRÄNSLETANK REGULATOR		BRIGGS & STRATTON 12H802, 12H807 FUEL TANK GOVERNOR		Sida Page	
2003-43		1275						354	
Pos. Fig.	Antal/Quantity			Art nr Part No	Benämning	Description	Sats Kit	Anmärkning Notes	
	12H 802- 1935	12H 807- 1936	12H 802- 1966						
A01	1	1	1	691757	Lock.....	Control cover			
A02	1	1	1	690664	Skruv	Screw			
A03	4	4	4	691108	Skruv	Screw			
A04	1	1	1	493293	Fläkthus	Blower housing			
A05	1	1	1	690595	Lock.....	Brake cover			
A06	1		1	691050	Bränsleslang	Fuel line.....			
A06		1		691371	Bränsleslang	Fuel line.....			
A07	2	2	2	95162	Slangklämma.....	Hose clamp			
A08	1	1	1	495224	Bränsletank.....	Fuel tank			
A09	2	2	2	690940	Skruv	Screw			
A10	1	1	1	397974	• Tanklock	• Fuel cap.....			
A11	1	1	1	692311	Skruv/bricka	Screw/washer			
A12	1	1	1	692294	Distans	Spacer			
A13	1	1	1	692038	Ljuddämpare	Muffler			
A14	1	1	1	691740	• Låsbleck	• Screw lock			
A15	2	2	2	691340	• Skruv	• Screw			
A16	1	1	1	499034	Skydd	Guard			
A17	2	2	2	690664	• Skruv	• Screw			
A18		2		691648	Skruv	Screw			
A19		1		691991	Generator.....	Alternator			
A20		2		691094	Pinnbult	Stud			
A21		1		696547	Kablage.....	Wiring harness			
A22	1	1	1	692390	Stoppkabel.....	Stop wire			
A23	2	2	2	691061	Skruv	Screw			
A24	1	1	1	802574	Tändsystem	Magneto armature			
A25	1	1	1	493880	• Anslutningshylsa	• Terminal			
A26	1	1	1	692031	Reglageplåt.....	Control bracket			
A27	2	2	2	692310	• Stoppkontakt	• Stop switch			
A28	1	1	1	493823	• Distans	• Spacer			
A29	2	2	2	690877	Skruv	Screw			
A30	1	1	1	690340	Hållare	Retainer			
A31	1	1	1	690272	Bricka	Washer			
A32	1	1	1	691308	Regulatoraxel.....	Governor crank			
A32			1	698801	Regulatoraxel.....	Governor crank			
A33	1	1	1	691292	Regulatorfjäder.....	Governor spring			
A34	1	1	1	691829	Regulatorlänk	Governor link			
A35	1	1	1	690783	Regulatorarm.....	Govern. control lever			
A36	1	1	1	92613	• Skruv	• Screw			
A37	1	1	1	231082	• Mutter.....	• Nut			
A37			1	691251	• Mutter.....	• Nut			
A38	2	2	2	691648	Skruv	Screw			
A39	1	1	1	691994	Broms.....	Brake			
A40	1	1	1	691831	• Bromsfjäder.....	• Brake spring			
A41		1		499421	Brytare	Switch			
A42		1		691627	• Skruv	• Screw			
A53	1	1	1	694086	Svänhjulsskydd	Flywheel guard			
A54	1	1	1	691108	Skruv	Screw			

2 st/includes 2

X

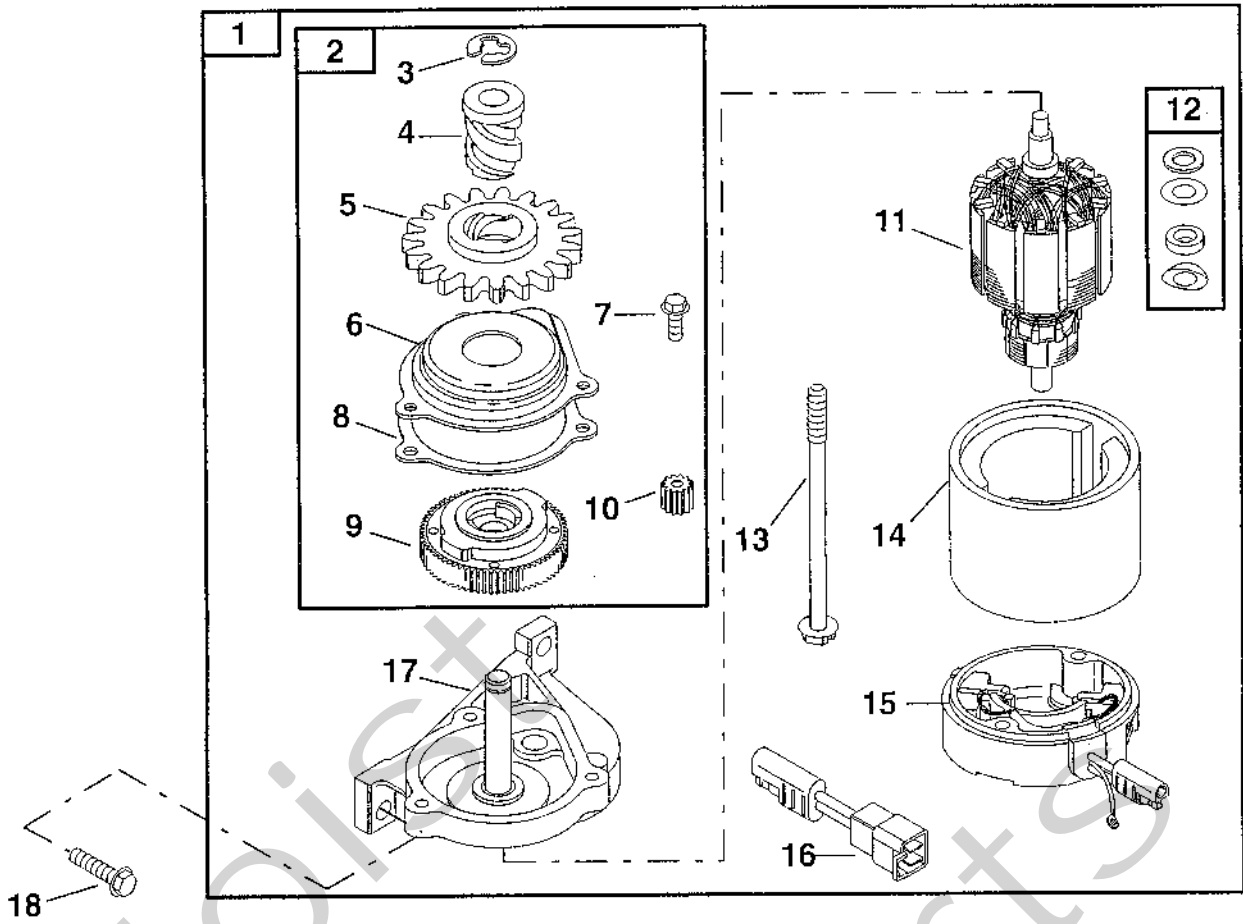
A



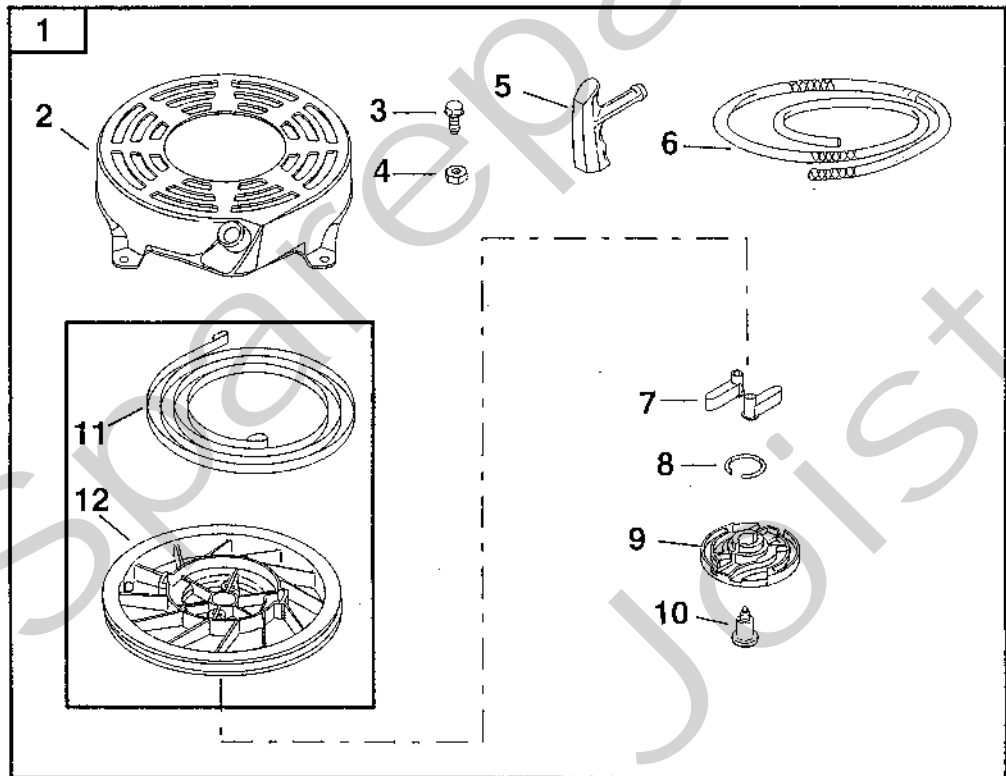
Utgåva Issue		Bildnr Picture No		BRIGGS & STRATTON 12H802, 12H807 LUFTFILTER FÖRGASARE		BRIGGS & STRATTON 12H802, 12H807 AIR CLEANER CARBURETTOR		Sida Page	
2003- 43		1276A						356	
Pos. Fig.	Antal/Quantity			Art nr Part No	Benämning	Description	Sats Kit	Anmärkning Notes	
	12H 802- 1935	12H 807- 1936	12H 802- 1966						
A01	1	1	1	690670	Skruv	Screw			
A02	1	1	1	691044	Skruv	Screw			
A03	1	1	1	690798	Wireklämma	Casing clamp			
A04	1	1	1	692298	Luftrenarlock	Air cleaner cover			
A05	1	1	1	496116	Luftrenarfäste	Air cleaner base			
A06	1	1	1	491588	Pappersfilter	Air filter			
A07	2	2	2	692523	Skruv	Screw			
A08	1	1	1	691923	• Hylsa	• Grommet			
A09	1	1	1	272653	• Packning	• Gasket			
A10	1	1	1	694395	• Primer	• Primer			
A11	1	1	1	272199	Packning	Gasket			
A12	1	1	1	497465	Insugningsrör	Intake pipe			
A13	2	2	2	691650	Skruv	Screw			
A14	1	1	1	498170	Förgasare kpl	Carburettor assy			
A15	1	1	1	696565	• Spjällaxel	• Throttle shaft			
A16	1	1	1	691321	• • Dammtätning	• • Dust seal			
A17	1	1	1	398188	• Bränslenål	• Inlet valve			
A18	1	1	1	691242	• • Flottöraxel	• • Float hinge pin			
A19	1	1	1	398187	• Flottör	• Float			
A20	2	2	2	692524	Skruv	Screw			
A21	1	1	1	694468	• Expansionsbricka	• Welch plug			
A22	1	1	1	696564	• Gasspjäll	• Throttle valve			
A23	1	1	1	691636	• Skruv	• Screw			
A24	1	1	1	270344	• Tätning	• Seal			
A25	1	1	1	493640	• Flottörhus	• Bowl			
A26	1	1	1	693981	• • Packning	• • Gasket			
A27	1	1	1	271716	• Tätningsbricka	• Sealing washer			
A28	1	1	1	498978	• Huvudmunstycke	• Main jet			
A29	1	1	1	497466	Huvudmunstycke	Main jet			
A30	1	1	1	691753	• Fäste	• Bracket			
A31	1	1	1	691669	• Skruv	• Screw			

Standard
High altitude

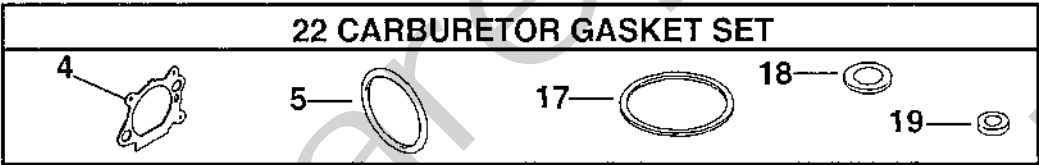
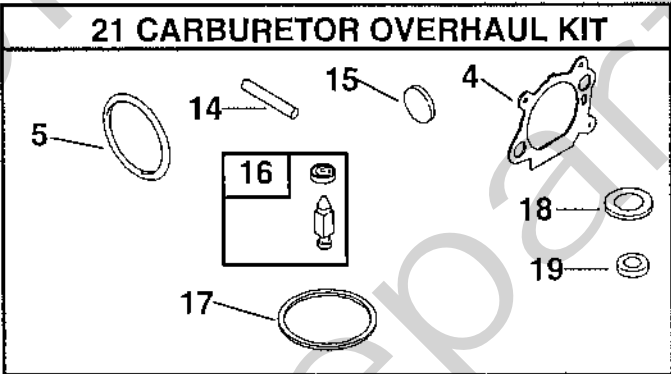
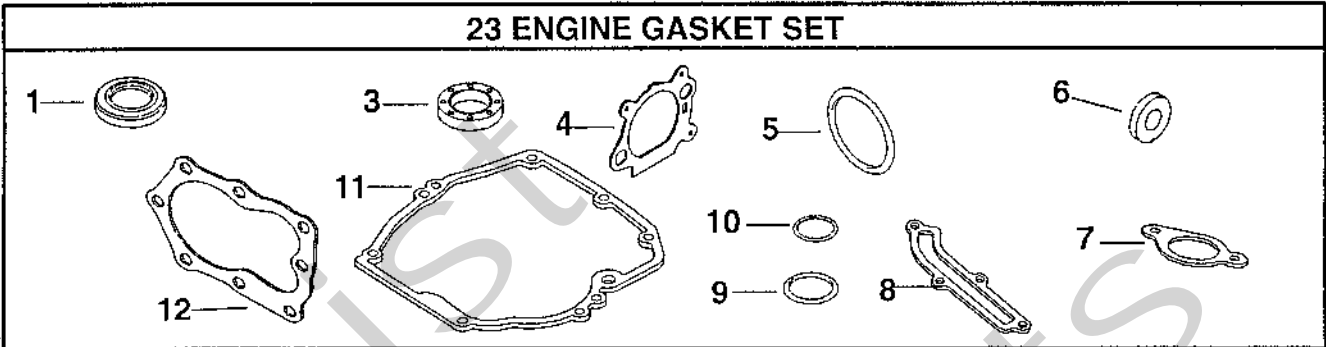
A



B



Utgåva Issue		Bildnr Picture No		BRIGGS & STRATTON 12H802, 12H807 STARTMOTOR SNÖRSTART		BRIGGS & STRATTON 12H802, 12H807 STARTER MOTOR REWIND STARTER		Sida Page	
Pos. Fig.	Antal/Quantity			Art nr Part No	Benämning	Description	Sats Kit	Anmärkning Notes	
	12H 802- 1935	12H 807- 1936	12H 802- 1966						
A01		1		695550	Startmotor kpl	Starter motor assy			
A02		1		494147	• Drev kpl	• Drive kit			
A03		1		93941	•• Låsring	•• Retainer			
A04		1		691325	•• Snäckdrev	•• Starter spline			
A05		1		691918	•• Drev	•• Pinion gear			
A06		1		692341	•• Lock	•• Cover			
A07		3		690345	•• Skruv	•• Screw			
A08		1		692352	•• Packning	•• Gasket			
A09		1		692358	•• Koppling	•• Drive clutch			
A10		1		691269	•• Drev	•• Pinion gear			
A11		1		690786	• Rotor	• Starter armature			
A12		1		492919	• Brickor	• Washer set			
A13		2		692327	• Bult	• Bolt			
A14		1		695266	• Starthus	• Starter housing			
A15		1		695267	• Bottenkåpa	• End cap			
A16		1		695268	• Kabeladapter	• Wire adapter			
A17		1		690782	• Lock	• Drive cap			
A18		2		691127	Skruv	Screw			
B01	1	1	1	497680	Start kpl	Starter assy			
B02	1	1	1	691421	• Starthus	• Starter housing			
B03	4	4	4	690837	• Skruv	• Screw			
B04	4	4	4	690800	• Mutter	• Nut			
B05	1	1	1	281434	• Starthandtag	• Handle			
B06	1	1	1	692259	• Startsnöre	• Starter rope			
B07	2	2	2	281505	• Startklo	• Starter pawl			
B08	1	1	1	691855	• Friktionsfjäder	• Friction spring			
B09	1	1	1	692299	• Spärrplatta	• Pawl friction plate			
B10	1	1	1	691696	• Skruv	• Screw			
B11	1	1	1	498144	• Linhjul m.fjäder	• Pulley/spring			
B12	1	1	1	498144	• Linhjul m.fjäder	• Pulley/spring			



Utgåva Issue 2003-43		Bildnr Picture No 1278A		BRIGGS & STRATTON 12H802, 12H807 PACKNINGSSATS		BRIGGS & STRATTON 12H802, 12HB07 GASKET SET		Sida Page 360	
Pos. Fig.	Antal/Quantity			Art nr Part No	Benämning	Description	Sats Kit	Anmärkning Notes	
	12H 802- 1935	12H 807- 1936	12H 802- 1966						
A01	1	1	1	299819	• Tätningssring	• Oil seal			
A03	1	1	1	399781	• Tätningssring	• Oil seal			
A04	1	1	1	272653	• Packning	• Gasket			
A05	1	1	1	270344	• Tätning	• Seal			
A06	1	1	1	493823	• Distans	• Spacer			
A07	1	1	1	272199	• Packning	• Gasket			
A08	1	1	1	691879	• Packning	• Gasket			
A09	1	1	1	691031	• O-ring	• O-ring			
A10	1	1	1	692296	• Tätningssring	• Tube seal			
A11	1	1	1	692232	• Packning	• Gasket			
A12	1	1	1	692249	• Packning	• Gasket			
A14	1	1	1	691242	• Flottöraxel	• Float hinge pin			
A15	1	1	1	694468	• Expansionsbricka	• Welch plug			
A16	1	1	1	398188	• Bränslenål	• Inlet valve			
A17	1	1	1	693981	• Packning	• Gasket			
A18	1	1	1	271716	• Tätningssbricka	• Sealing washer			
A19	1	1	1	691321	• Dammtätning	• Dust seal			
A21	1	1	1	498260	Rep.sats förgasare	Carb. overhaul kit			
A22	1	1	1	498261	Packn.sats-förg	Gasket set-carb.			
A23	1	1	1	497316	Packn.sats-motor	Gasket set-engine			