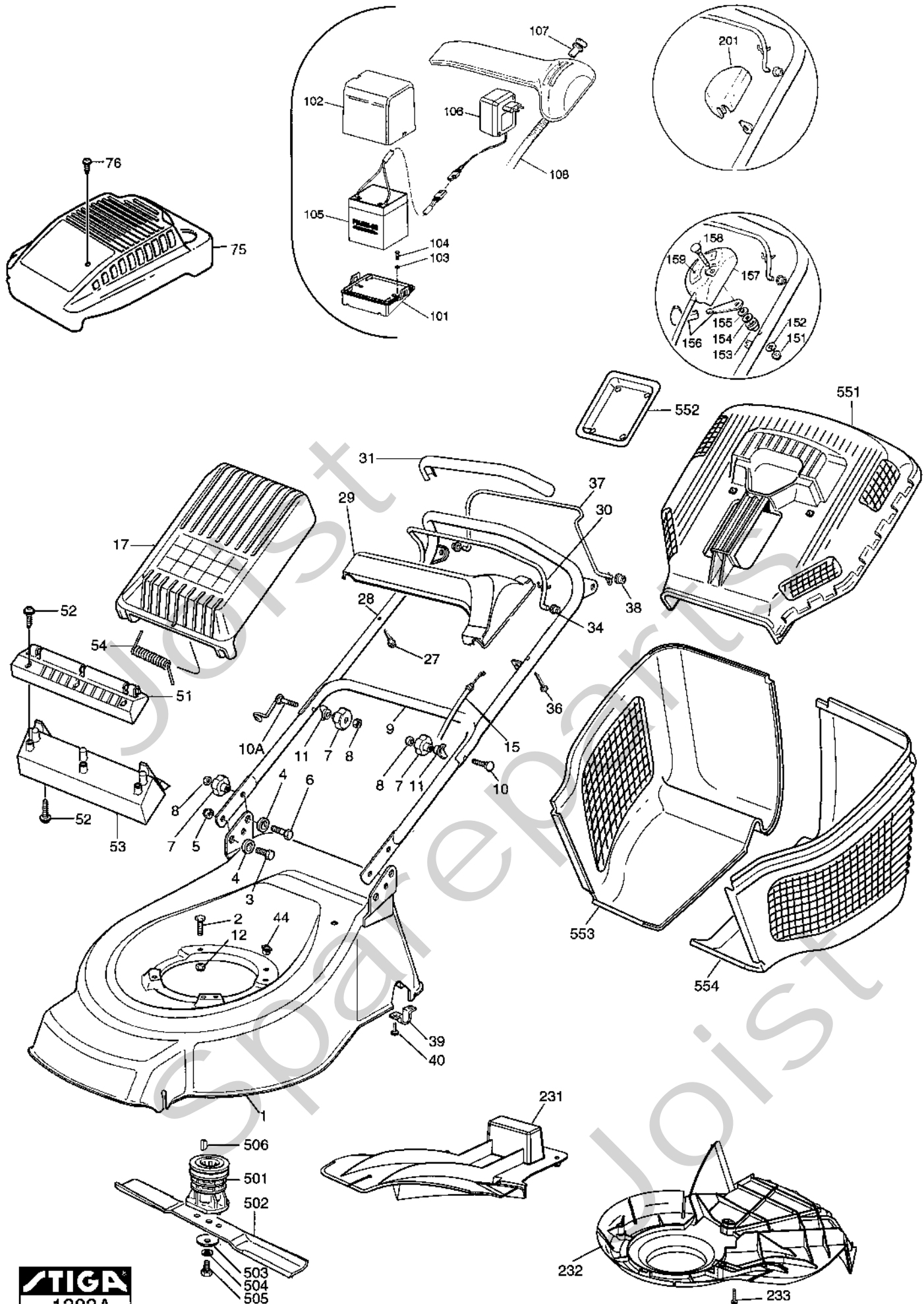


Genuine Spare Parts

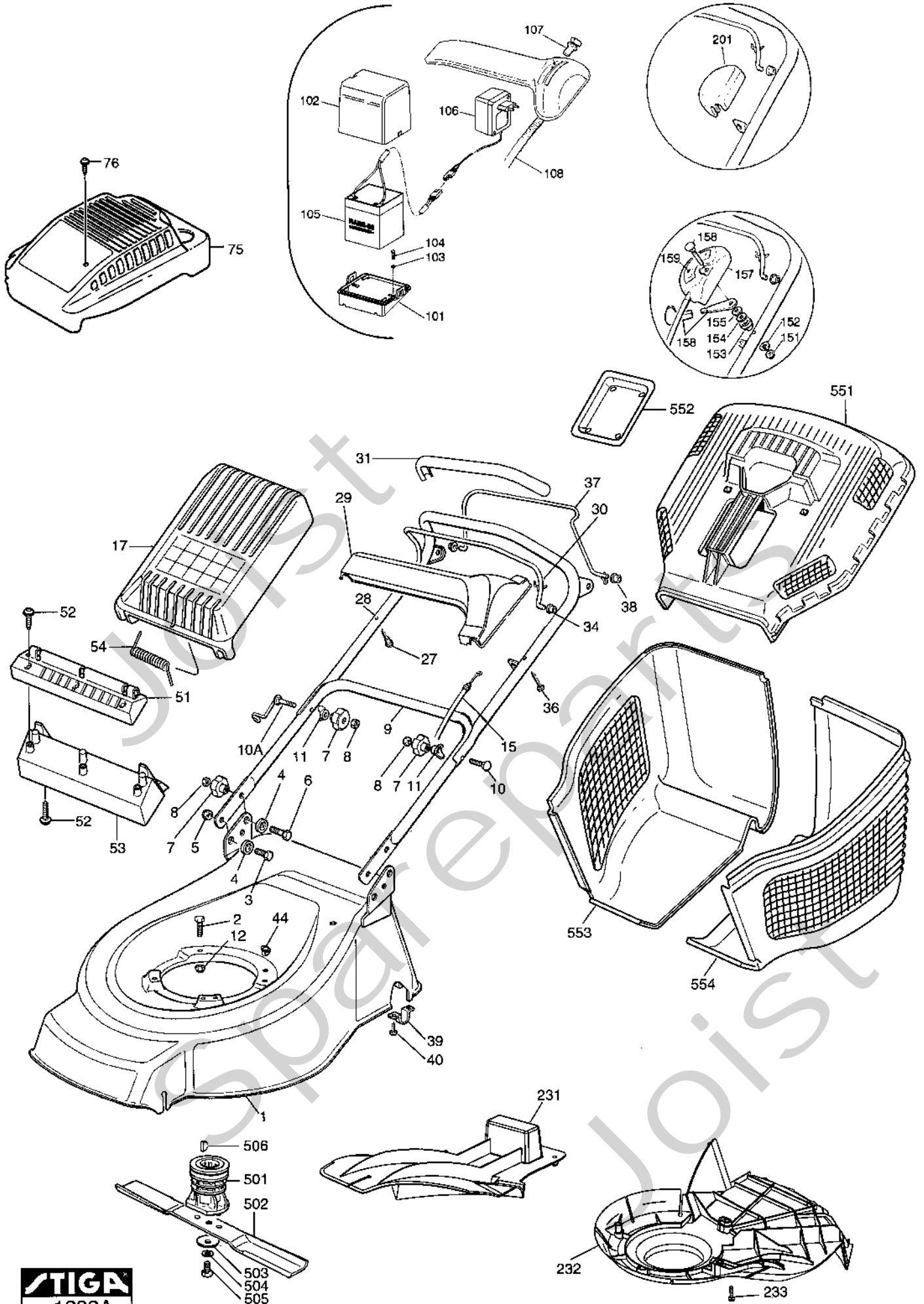


Joist
Spareparts
Joist

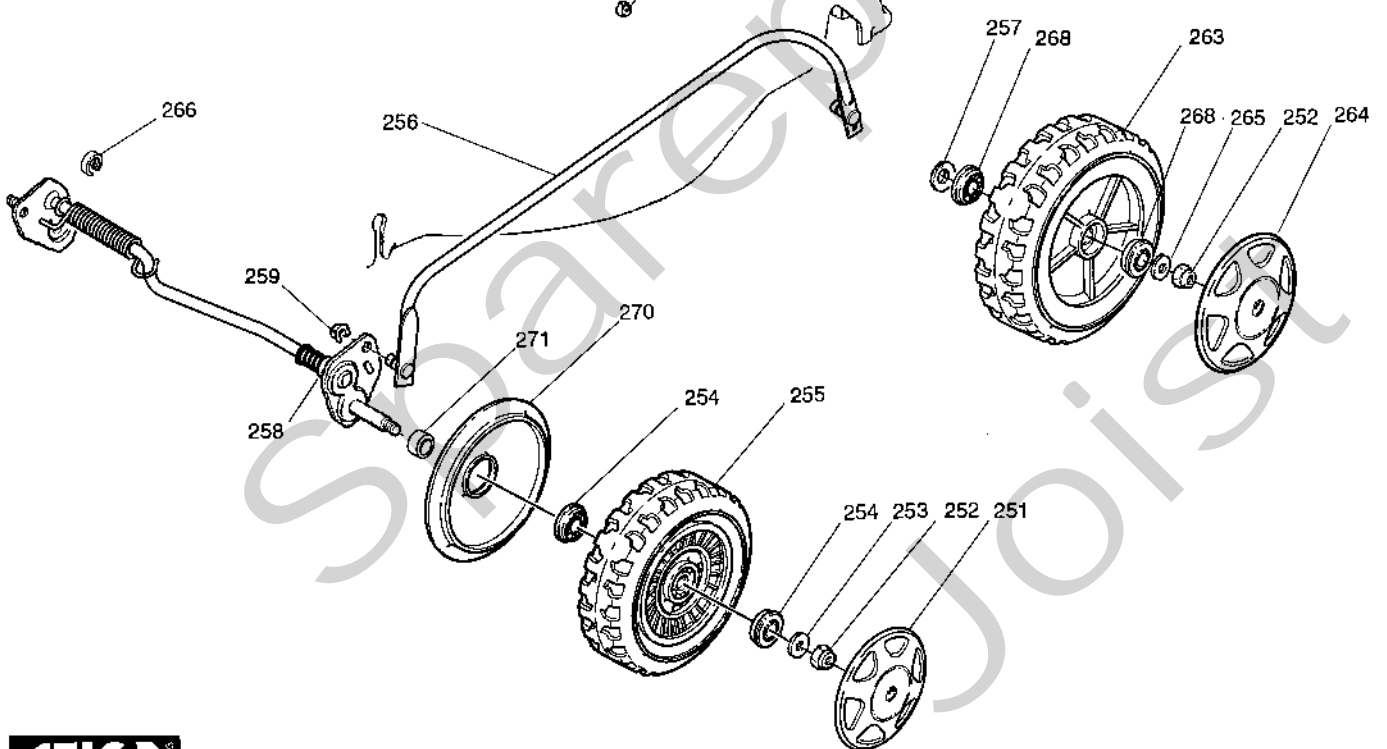
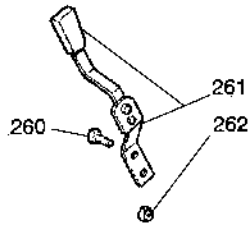
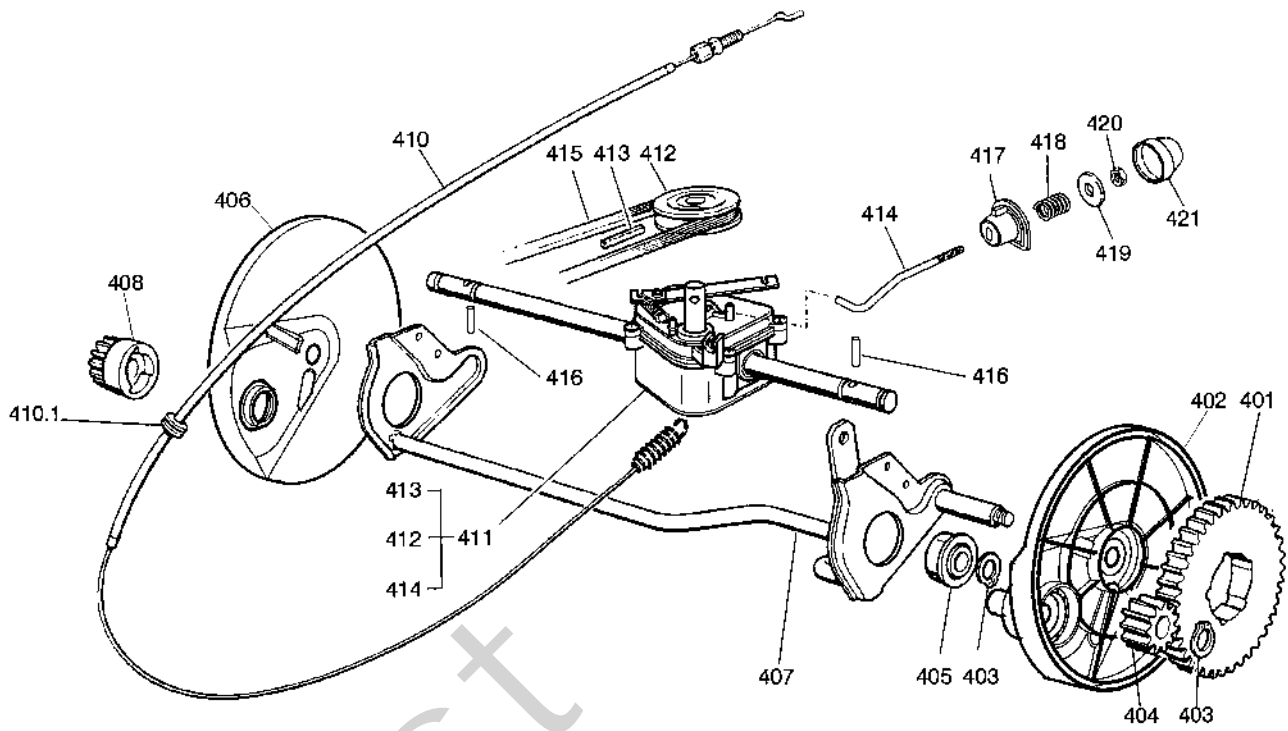


STIGA
1383A
SPARE PARTS

Utgåva Issue		Bildnr Picture No		COLLECTOR 53S- 53SE JAROIPRO JP53 CHASSI UPPSAMLARE		COLLECTOR 53S- 53SE JARDIPRO JP53 CHASSIS GRASS COLLECTOR		Sida Page	
2003-43		1383A						184	
Pos. Fig.	Antal/Quantity				Art nr Part No	Benämning	Description	Sats Kit	Anmärkning Notes
	5281	5286	5298	JP53					
	1	1	1		1136-0730-01	Chassi-gul.....	Chassis- yellow		
	1			1	1136-0733-01	Chassi-grön	Chassis- green		
	2	3/2	3/2	3/2	9997-0830-16	Skruv	Screw		L = 30 mm
	2	0/1	0/1	0/1	9997-0860-16	Skruv	Screw		L = 60 mm
	3	2	2	2	9997-0816-16	Skruv	Screw		
	4	4	4	4	1136-0637-01	Bussning	Bush		
	5	2	2	2	9747-0831-02	Mutter	Lock nut		
	6	2	2	2	1136-0617-01	Skruv	Screw		
	7	4	4	4	1117-3194-01	Låsrratt	Locking knob		
	8	4	4	4	9799-0831-02	Mutter	Nut		
X	9	1	1	1	1136-1193-01	Styre-underdel	Handle- lower		
	10	1	1	1	1136-0620-01	Skruv	Screw		
	10A	1	1	1	1136-0747-01	Skruv m. ögla	Screw w. loop		
	11	2	2	2	1136-0693-01	Bricka	Washer		
	12	3/2	3/2	3/2	9739-0831-22	Mutter	Nut		
	12	0/1	0/1	0/1	9747-0831-02	Mutter	Lock nut		
	15		1	1	1136-0716-01	Motorbromswire	Engine brake cable		
	15	1			1136-0717-01	Motorbromswire	Engine brake cable		
	15			1	1136-0718-01	Motorbromswire	Engine brake cable		
	17	1	1	1	1111-3283-01	Lucka-gul	Flap- yellow		
	17			1	1111-3283-18	Lucka-grön	Flap- green		
	27			1	1136-0708-01	Skruv	Screw		
X	28	1	1	1	1136-0763-01	Styre-överdel	Handle- upper		
	29			1	1136-1335-01	Panel	Dashboard		
X	30	1	1	1	1136-0746-01	Motorbromsbygel	Engine brake lever		
X	31	1	1	1	1136-1191-01	Handtag-svart	Handgrip- black		
	34	2	2	2	1136-0640-01	Bussning	Bush		
	36			1	9847-8038-16	Skruv	Screw		
	37	1	1	1	1136-0745-01	Drivbygel	Drive lever		
	38	2	2	2	1136-0639-01	Bussning	Bush		
	39	2	2	2	1136-0682-01	Bygel	Plate		
	40	4	4	4	9847-8119-16	Skruv	Screw		
	44	1	1	1	1136-0665-01	Gummihylsa	Rubber insert		
	51	1	1	1	1136-0703-01	Luckhållare-gul	Fulcrum- yellow		
	51			1	1136-0705-01	Luckhållare-svart	Fulcrum- black		
	52	6	6	6	9836-9525-12	Skruv	Screw		
	53	1	1	1	1136-0702-01	Uppsamlarfäste-gul	Bag holder- yellow		
	53			1	1136-0704-01	Uppsamlarfäste-svart	Bag holder- black		
	54	1	1	1	1111-2792-01	Fjäder	Spring		
	75	1			1111-3287-01	Motorkåpa-svart	Engine cover- black		
	76	2			9828-7942-12	Skruv	Screw		
	98			1	1136-0775-01	Skruvsats-panel	Screw set- dashboard		Ej ill/not ill.
	99	1	1	1	1136-0803-01	Skruvsats	Screw set		Ej ill/not ill.
X	101			1	1136-1353-01	Batteri-platta	Battery support		
X	102			1	1136-1334-01	Lock	Cover		
	103			2	9699-0021-02	Bricka	Washer		
X	104			2	1136-1313-01	Skruv	Screw		
X	105			1	1136-1320-01	Batteri	Battery		
X	106			1	1136-1321-01	Batteriladdare	Charger		
X	106			1	1136-1322-01	Batteriladdare	Charger		UK only
	107			1	1136-0627-01	Tändningslås	Switch		
	108			1	1136-0625-01	Startkabel	Start cable		
	151			1	1136-0604-01	Mutter	Nut		
	152			1	1136-0611-01	Låsbricka	Grower		
	153			1	1136-0659-01	Distans	Spacer		
	154			1	9699-0035-02	Planbricka	Flat washer		
	155			1	1136-0606-01	Fjäderbricka	Spring washer		
	156			1	1136-0766-01	Gasreglagearm	Throttle lever		
	157			1	1136-0764-01	Gaswire	Throttle cable		
	158			1	1136-0618-01	Skruv	Screw		
X	159			1	1136-1319-01	Dekal	Label		
	201	1	1		1136-0691-01	Skydd	Protection		
	231	1	1	1	1136-0656-01	Mulcherplugg	Deflector		



Utgåva Issue		Bildnr Picture No		COLLECTOR 53S- 53SE JARDIPRO JP53 CHASSI UPPSAMLARE		COLLECTOR 53S- 53SE JARDIPRO JP53 CHASSIS GRASS COLLECTOR		Sida Page	
2003- 43		1383A						186	
Pos. Fig.	Antal/Quantity				Art nr Part No	Benämning	Description	Sats Kit	Anmärkning Notes
	5281	5286	5298	JP53					
	232	1	1	1	1	1136-0645-01 Skyddskåpa	Protection		
	233	2	2	2	2	1136-0615-01 Skruv	Screw		
X	501	1	1	1	1	1111-9120-01 Knivfäste m.remskiva	Hub w. pulley		
	501				1	1136-0674-01 Knivfäste m.remskiva	Hub w. pulley		
X	502	1	1	1	1	1111-9122-01 Kniv	Blade		
	502				1	1136-0753-01 Kniv	Blade		
	503	1	1	1	1	1136-0083-01 Fjäderbricka	Elastic washer		
	504	1	1	1	1	1136-0015-01 Bricka	Washer		
	505	1	1	1	1	1136-0616-01 Bult	Screw		
	506	1	1	1	1	9600-0014-00 Kil	Key		
	551	1	1	1	1	1111-2840-01 Uppsamlarlock- gul	Top collector- yellow		
	551				1	1111-2840-18 Uppsamlarlock- grön	Top collector- green		
	552	1	1	1	1	1111-2764-01 Täckbricka	Cover		
	553	1	1	1	1	1111-2842-02 Uppsaml. u- del- hö	Collector-lower part		
	554	1	1	1	1	1111-2841-02 Uppsaml. u- del- vä	Collector-lower part		

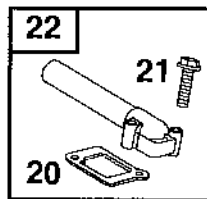
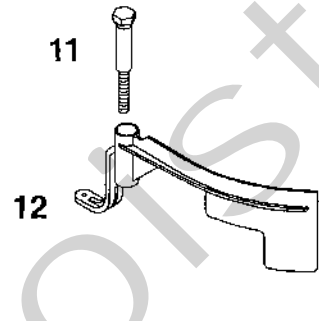
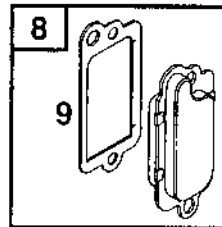
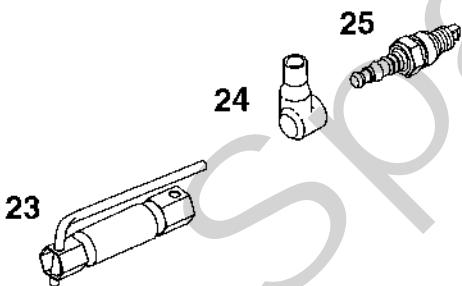
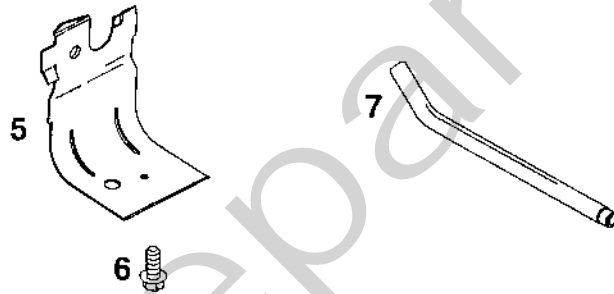
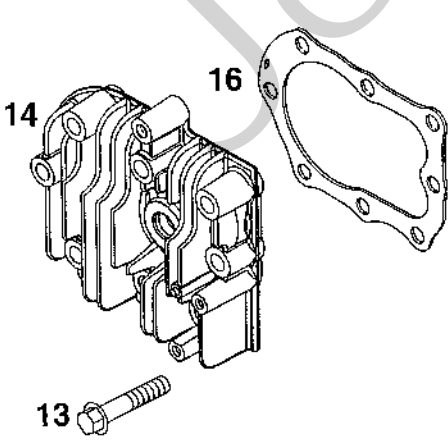
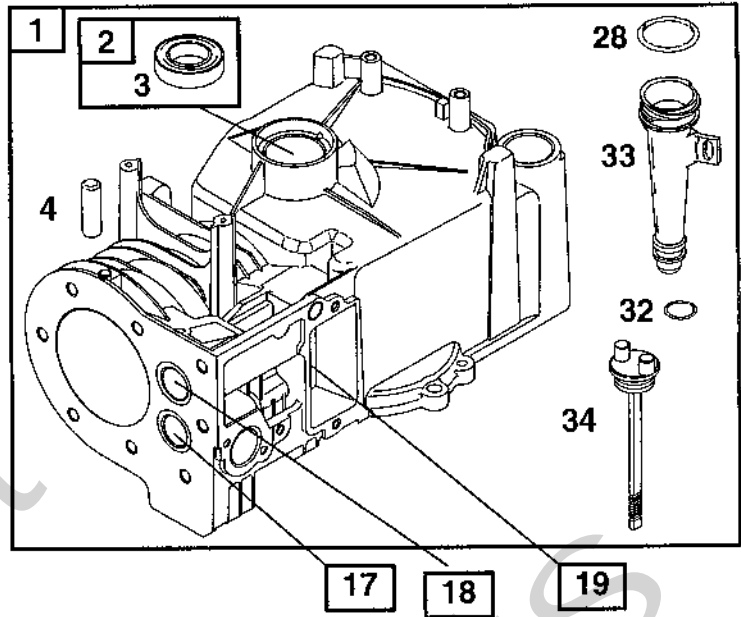
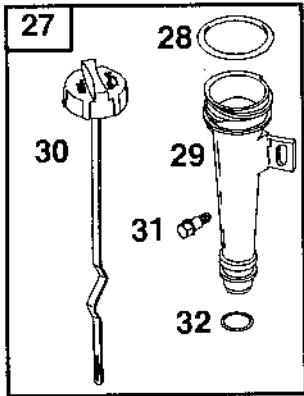


Utgåva Issue		Bildnr Picture No		COLLECTOR 53S- 53SE JAROIPRO JP53 HJULUPPHÅNGNING TRANSMISSION		COLLECTOR 53S- 53SE JAROIPRO JP53 WHEEL SUSPENSION TRANSMISSION		Sida Page	
2003- 43		1384A						188	
Pos. Fig.	Antal/Quantity			Art nr Part No	Benämning	Description	Sats Kit	Anmärkning Notes	
	5281 5286 5298	JP53							
251	2	2		1111-3084-01	Navkapsel- gul	Hub cap- yellow.....			
252	4	4		9747-0831-02	Mutter.....	Lock nut.....			
253	2	2		9699-0090-02	Planbricka.....	Flat washer.....			
254	2	2		1111-3296-01	• Kullager	• Ball bearing			
255	2	2		1111-2784-01	Hjul kpl	Wheel assy.....		Inkl. pos 254	
256	1	1		1136-0756-01	Höjdinställningsstång	Height adjust rod			
257	4	4		1136-0609-01	Fjäderbricka	Elastic washer			
258	1	1		1136-0712-01	Framaxel	Front wheel axle			
259	2	2		1136-0009-01	Låsplatta	Lock plate			
260	2	2		9997-0512-16	Skruv	Screw			
261	1	1		1136-0742-01	Höjdinställningsspak	Height adjust lever			
262	2	2		9747-0531-02	Mutter.....	Nut.....			
263	2	2		1136-0772-01	Hjul	Wheel.....			
264	2	2		1136-0646-01	Navkapsel- gul	Hub cap- yellow.....			
265	2	2		1136-0006-01	Fjäderbricka	Elastic washer			
266	1	1		1136-0658-01	Distans	Spacer.....			
268	4	4		1136-0655-01	Lager	Bearing.....			
270	2	2		1111-2785-01	Täckbricka	Wheel cover			
271	2	2		1136-0657-01	Distans	Spacer.....			
401	2	2		1136-0653-01	Kuggkrans	Ring gear			
402	1	1		1136-0690-01	Hjulskydd- vä	Wheel protection- LH			
403	4	4		9650-0012-04	Seegersäkkring.....	Circlip.....			
404	1	1		1136-0685-01	Drev- vä	Pinion- LH			
405	2	2		1136-0632-01	Lager	Bearing.....			
406	1	1		1136-0689-01	Hjulskydd- hö.....	Wheel protection- RH			
407	1	1		1136-0713-01	Bakaxel	Rear wheel axle			
408	1	1		1136-0684-01	Drev- hö	Pinion- RH			
410	1	1		1136-0719-01	Kopplingswire.....	Drive cable			
410 A	1	1		1136-0629-01	Kabelgenomföring	Fair lead		Pos 410.1	
411	1	1		1136-0741-01	Transmission kpl	Gearbox assy		Inkl. pos 412 - 414	
412	1	1		1136-0692-01	• Remskiva	• Pulley			
413	1	1		1136-0612-01	• Stift	• Pin			
414	1	1		1136-0633-01	• Justerstång	• Adjustment rod			
415	1	1		1111-9124-01	Drivrem	Belt.....			
415	1	1		1136-0711-01	Drivrem	Belt.....			
416	2	2		1136-0697-01	Stift.....	Pin			
417	1	1		1136-0638-01	Bussning	Bush.....			
418	1	1		1136-0668-01	Fjäder.....	Spring			
419	1	1		1136-0091-01	Bricka	Washer.....			
420	1	1		9747-0631-02	Låsmutter	Lock nut.....			
421	1	1		1136-0081-01	Navkapsel	Hub cap.....			

X

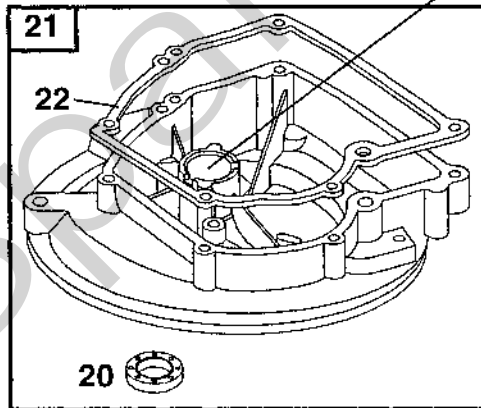
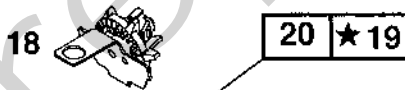
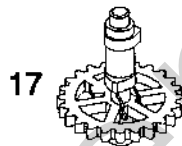
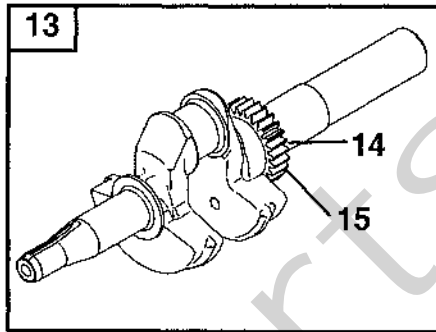
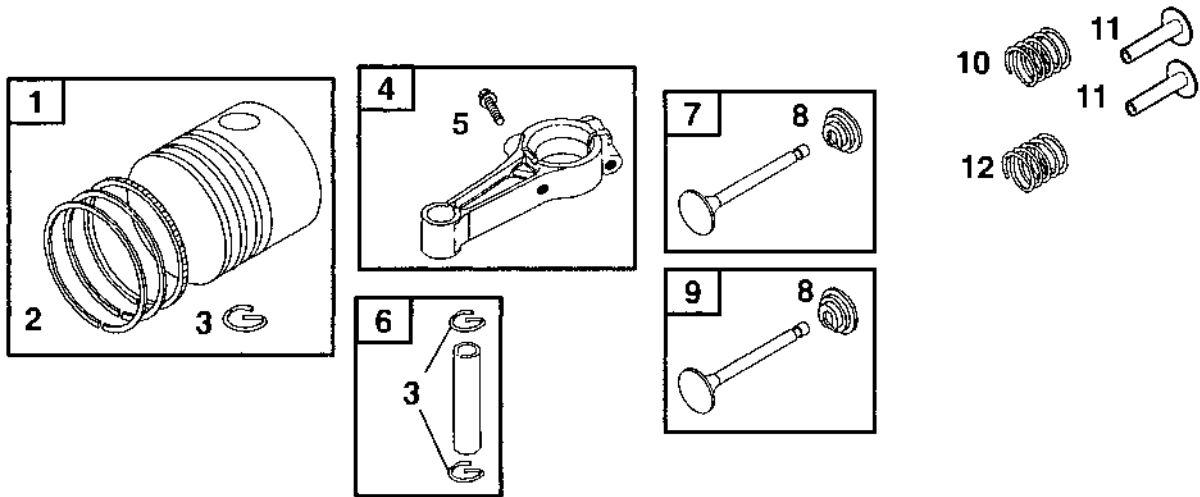
A

15 



Utgåva Issue 2003-43		Bildnr Picture No 1476		BRIGGS & STRATTON 10D902 CYLINDER		BRIGGS & STRATTON 10D902 CYLINDER		Sida Page 344	
Pos. Fig.	Antal/Quantity			Art nr Part No	Benämning	Description	Sats Kit	Anmärkning Notes	
	10D 902- 0129	10D 902- 0141	10D 902- 0142						
A01	1	1	1	399164	Cylinder kpl.....	Cylinder assy.....			
A02	1	1	1	399269	• Bussning.....	• Bushing.....			
A03	1	1	1	299819	• Tätningring.....	• Oil seal.....	S		
A04	2	2	2	690959	• Tapp.....	• Locating pin.....			
A05	1	1	1	690400	Skyddsplåt.....	Cylinder shield.....			
A06	1	1	1	690345	Skruv.....	Screw.....			
A07	1	1	1	691245	Rör.....	Breather tube.....			
A08	1	1	1	495785	Vevhusventilation.....	Breather.....			
A09	1	1	1	272602	• Packning.....	• Gasket.....	S		
A09	1	1	1	695890	• Packning.....	• Gasket.....	S		
A10	2	2	2	691666	Skruv.....	Screw.....			
A11	1	1	1	691107	Skruv.....	Screw.....			
A12	1	1	1	691912	Regulatorvinge.....	Governor blade.....			
A13	8	8	8	691697	Skruv.....	Screw.....			
A14	1	1	1	690386	Topplöck.....	Cylinder head.....			
A15	1	1	1	692889	Distans.....	Spacer.....			
A16	1	1	1	692288	Topplöckspackning.....	Cylinder head gasket.....	S		
A17	1	1	1	691702	• Ventilåte- utblås.....	• Valve seat- exhaust.....			
A18	1	1	1	691701	• Ventilåte- insug.....	• Valve seat- intake.....			
A19	1	1	1	231348	• Ventilstyrning- utblås.....	• Guide bushing- exhaust.....			
A19	1	1	1	63709	• Ventilstyrning- insug.....	• Guide- intake valve.....			
A20	1	1	1	270345	• Packning.....	• Gasket.....	S		
A21	2	2	2	691111	• Skruv.....	• Screw.....			
A22	1	1	1	693446	Insugningsrör.....	Intake manifold.....			
A23	1	1	1	1111-9029-01	Tändstiftsnyckel.....	Spark plug wrench.....			
A24	1	1	1	66538	Tändstiftsskydd.....	Spark plug elbow.....			
A25	1	1	1	9400-0225-00	Tändstift.....	Spark plug.....		Champion J19LM	
A27	1	1	1	691440	Oljesticka kpl.....	Dipstick assy.....			
A28	1	1	1	691870	• Tätningring.....	• Seal.....			
A29	1	1	1	691320	• Påfyllningsrör.....	• Dipstick tube.....			
A30	1	1	1	692040	• Oljesticka.....	• Dipstick.....			
A31	1	1	1	691002	• Skruv.....	• Screw.....			
A32	1	1	1	691876	• Tätningring.....	• Dipstick tube seal.....	S		
A33	1	1	1	694531	• Påfyllningsrör.....	• Dipstick tube.....			
A34	1	1	1	691913	• Oljesticka.....	• Oil dipstick.....			

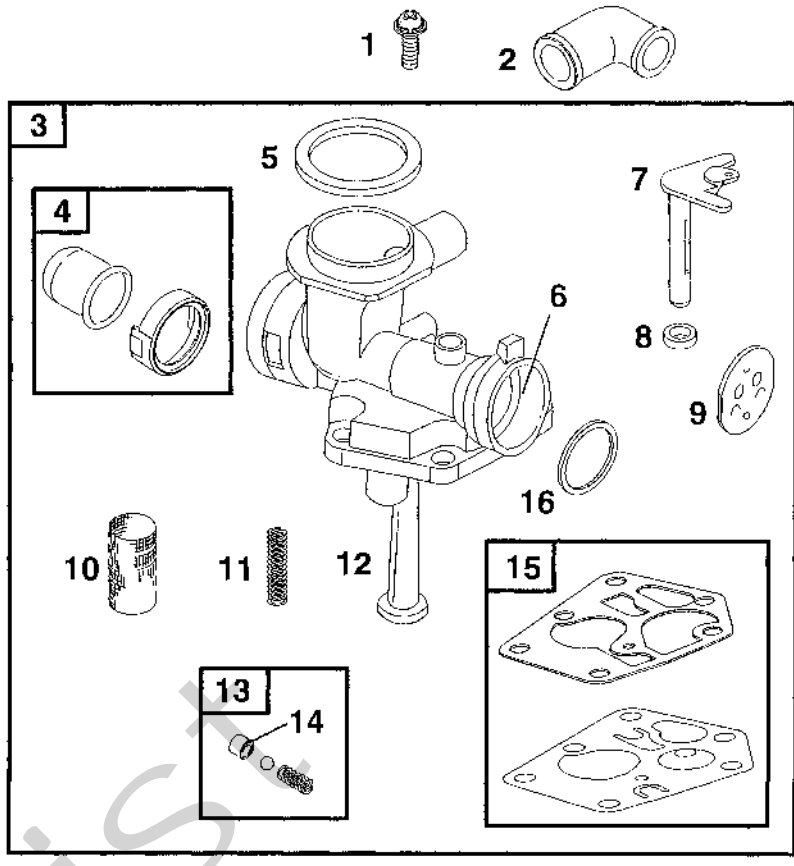
A



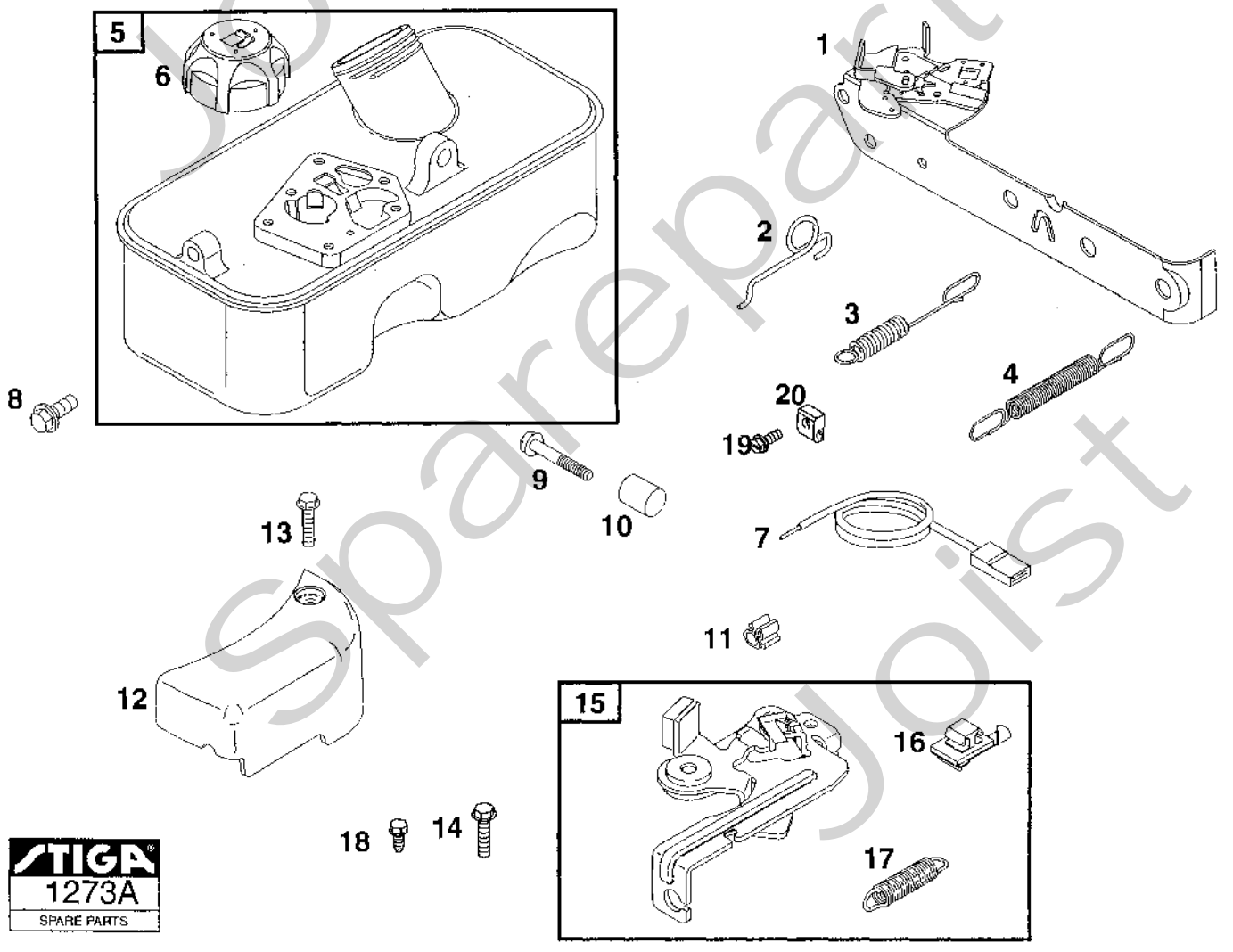
31 ENGINE GASKET SET

Utgåva Issue		Bildnr Picture No		BRIGGS & STRATTON 10D902 VEVAXEL VEVHUS		BRIGGS & STRATTON 10D902 CRANKSHAFT CRANKCASE		Sida Page	
2003-43		1477						346	
Pos. Fig.	Antal/Quantity			Art nr Part No	Benämning	Description	Sats Kit	Anmärkning Notes	
	10D 902- 0129	10D 902- 0141	10D 902- 0142						
A01	1	1	1	498668	Kolv kpl.....	Piston assy		Standard	
A01	1	1	1	498669	Kolv kpl.....	Piston assy010" oversize	
A01	1	1	1	498670	Kolv kpl.....	Piston assy020" oversize	
A01	1	1	1	498671	Kolv kpl.....	Piston assy030" oversize	
A02	1	1	1	498680	• Kolvringsatts.....	• Ring set.....		Standard	
A02	1	1	1	498681	• Kolvringsatts.....	• Ring set.....		.010" oversize	
A02	1	1	1	498682	• Kolvringsatts.....	• Ring set.....		.020" oversize	
A02	1	1	1	498683	• Kolvringsatts.....	• Ring set.....		.030" oversize	
A03	2	2	2	691588	• Låsring	• Piston pin lock			
A04	1	1	1	496792	Vevstake	Connecting rod			
A05	2	2	2	691664	• Skruv	• Screw			
A06	1	1	1	298908	Kolvbult kpl.....	Piston pin assy.....		.005" oversize	
A06	1	1	1	298909	Kolvbult kpl.....	Piston pin assy.....		Standard	
A07	1	1	1	296676	Utblåsningsventil	Exhaust valve			
A08	2	2	2	692194	• Ventilhållare	• Valve retainer			
A09	1	1	1	296677	Insugningsventil	Intake valve			
A10	1	1	1	690520	Ventilfjäder	Valve spring			
A11	2	2	2	691762	Ventillyftare	Valve tappet			
A12	1	1	1	690520	Ventilfjäder	Valve spring			
A13	1	1	1	691471	Vevaxel	Crankshaft.....			
A14	1	1	1	499047	• Stift	• Pin.....			
A15	1	1	1	691805	• Drev	• Timing gear.....			
A16	1	1	1	222698	Kil	Key			
A17	1	1	1	691998	Kamaxel.....	Camshaft.....			
A18	1	1	1	691983	Oljeslångare.....	Oil slinger.....			
A19	1	1	1	293709	• Bussning.....	• Bushing.....			
A20	1	1	1	391483	• Tätningssring	• Oil seal	S		
A21	1	1	1	395384	Vevhus.....	Oil sump			
A22	1	1	1	270895	• Vevhuspackning	• Crankcase gasket	S	.005" thick	
A22	1	1	1	270896	• Vevhuspackning	• Crankcase gasket	S	.009" thick	
A22	1	1	1	692218	• Vevhuspackning	• Crankcase gasket	S	.015" thick (Standard)	
A23	1	1	1	691680	Oljeavtappningsplugg	Oil drain plug			
A24	6	6	6	691662	Skruv	Screw			
A31	1	1	1	298989	Packningssatts	Gasket set		Märkta/marked S	

A

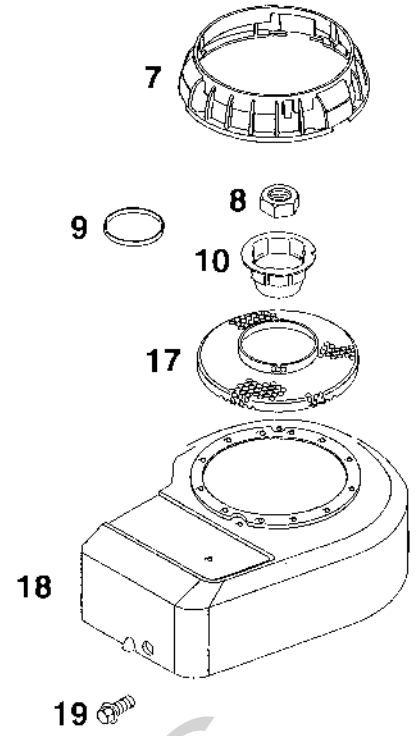
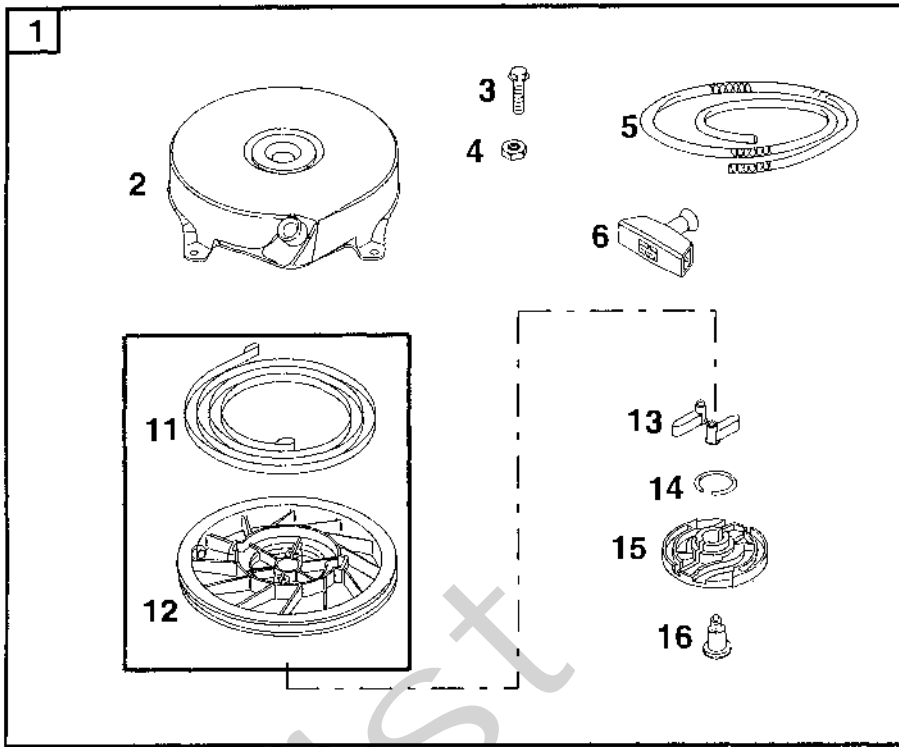


B

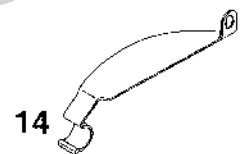
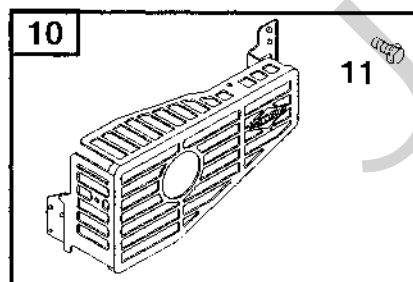
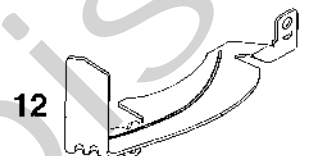
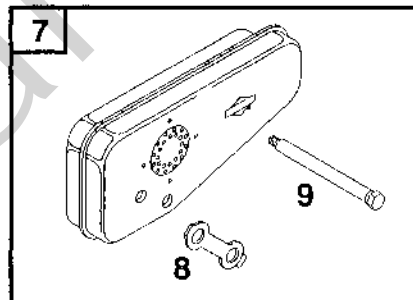
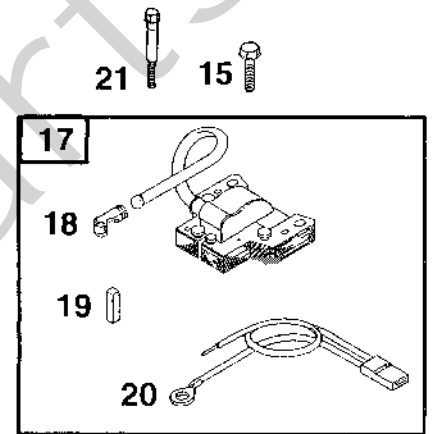
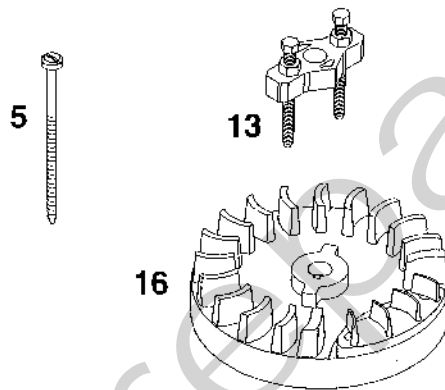
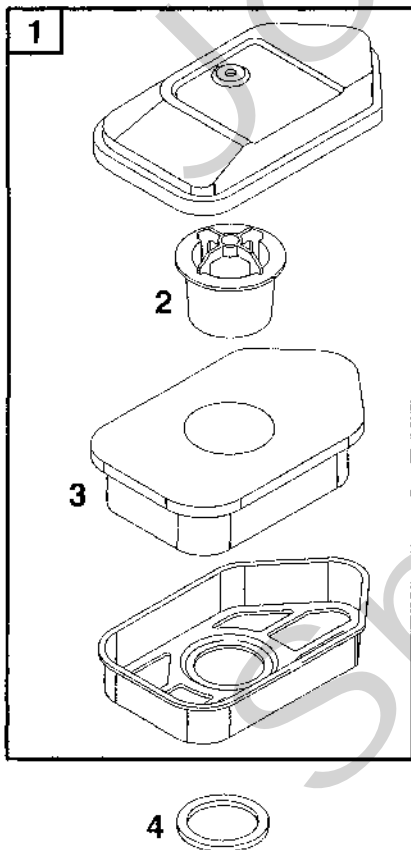


Utgåva Issue 2003-43		Bildnr Picture No 1273A		BRIGGS & STRATTON 10D902 FÖRGASARE BRÄNSLETANK		BRIGGS & STRATTON 10D902 CARBURETTOR FUEL TANK		Sida Page 348	
Pos. Fig.	Antal/Quantity			Art nr Part No	Benämning	Description	Sats Kit	Anmärkning Notes	
	10D 902- 0129	10D 902- 0141	10D 902- 0142						
A01	4	4	4	692200	Skruv	Screw			
A02	1	1	1	692189	Hylsa	Grommet			
A03	1	1	1	498811	Förgasare kpl	Carburettor assy			
A04	1	1	1	494408	• Primer	• Primer bulb			
A04	1	1	1	694394	• Primer	• Carburettor primer			
A05	1	1	1	271139	• Packning	• Gasket			
A06	1	1	1	270344	• Tätning	• Seal			
A07	1	1	1	691931	• Spjällaxel	• Throttle shaft			
A08	1	1	1	691321	• Dammtätning	• Dust seal			
A09	1	1	1	691190	• Gasspjäll	• Throttle valve			
A10	1	1	1	691837	• Nät	• Screen			
A11	1	1	1	691839	• Fjäder	• Spring			
A12	1	1	1	496046	• Bränslerör	• Fuel pipe			
A13	1	1	1	494409	• Ventilsåte	• Check valve seat			
A14	1	1	1	691901	• Såte	• Inlet seat			
A15	1	1	1	495770	• Membran	• Diaphragm			
A16	1	1	1	695866	• O-ring	• O-ring seal			
B01	1	1	1	691446	Reglageplåt	Control bracket			
B02	1	1	1	690347	Regulatorlänk	Air vane link			
B03	1	1	1	690251	Regulatorfjäder	Governor spring			
B03	1	1	1	690254	Regulatorfjäder	Governor spring			
B04	1	1	1	691859	Fjäder	Idle spring			
B05	1	1	1	494406	Bränsletank	Fuel tank			
B06	1	1	1	497929	• Tanklock	• Fuel cap			
B07	1	1	1	692390	Stoppkabel	Stop wire			
B08	1	1	1	692198	Skruv	Screw			
B09	1	1	1	691697	Skruv	Screw			
B10	1	1	1	691633	Distans	Spacer			
B11	1	1	1	690586	Wireklämma	Wire clip			
B12	1	1	1	691349	Kåpa	Linkage cover			
B13	1	1	1	691111	Skruv	Screw			
B14	2	2	2	691146	Skruv	Screw			
B15	1	1	1	691487	Broms	Brake			
B16	1	1	1	692310	• Stoppkontakt	• Stop switch			
B17	1	1	1	692135	• Bromsfjäder	• Brake spring			
B18	1	1	1	690859	Skruv	Screw			
B19	1	1	1	691044	Skruv	Screw			
B20	1	1	1	690798	Wireklämma	Casing clamp			

A

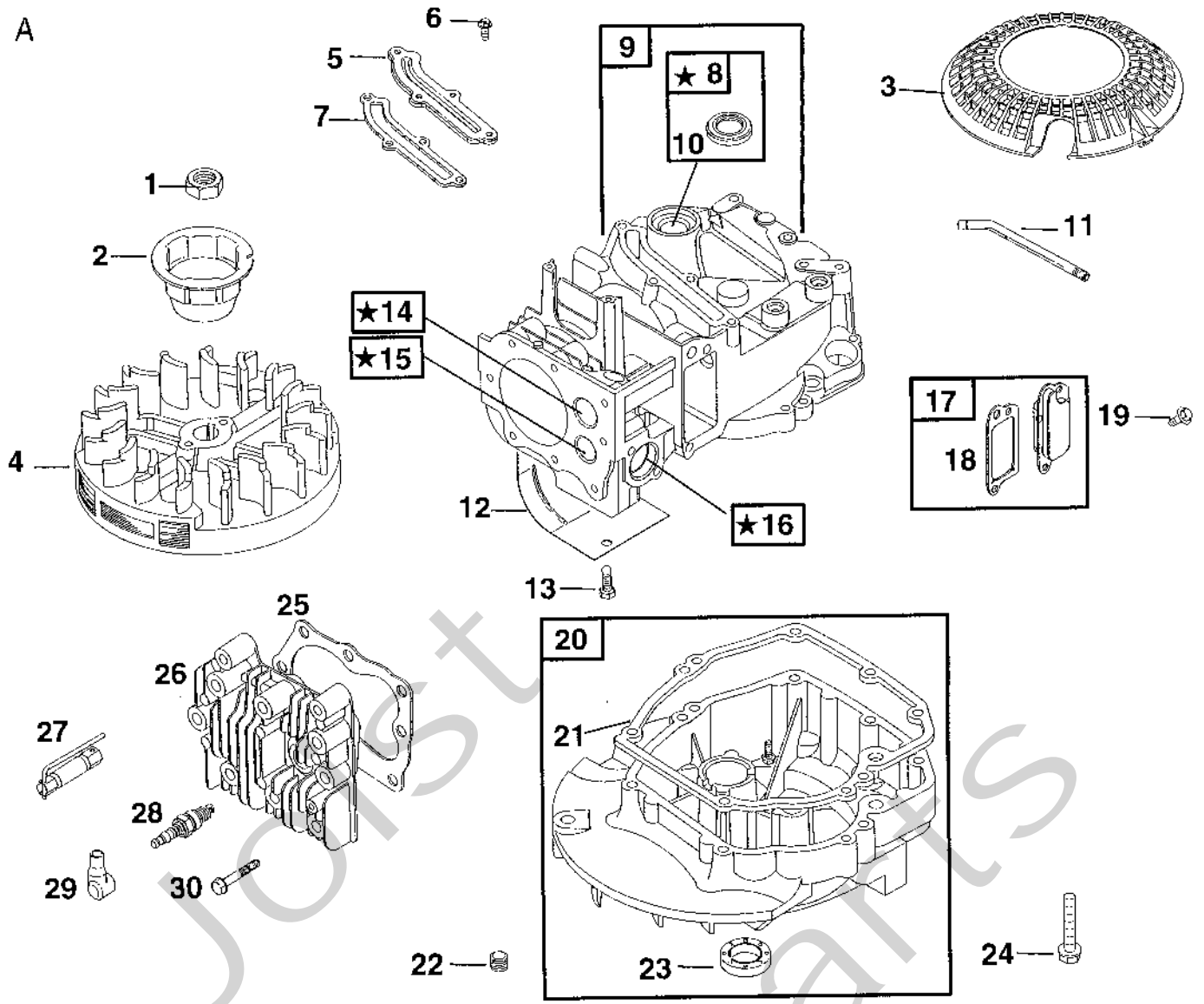


B

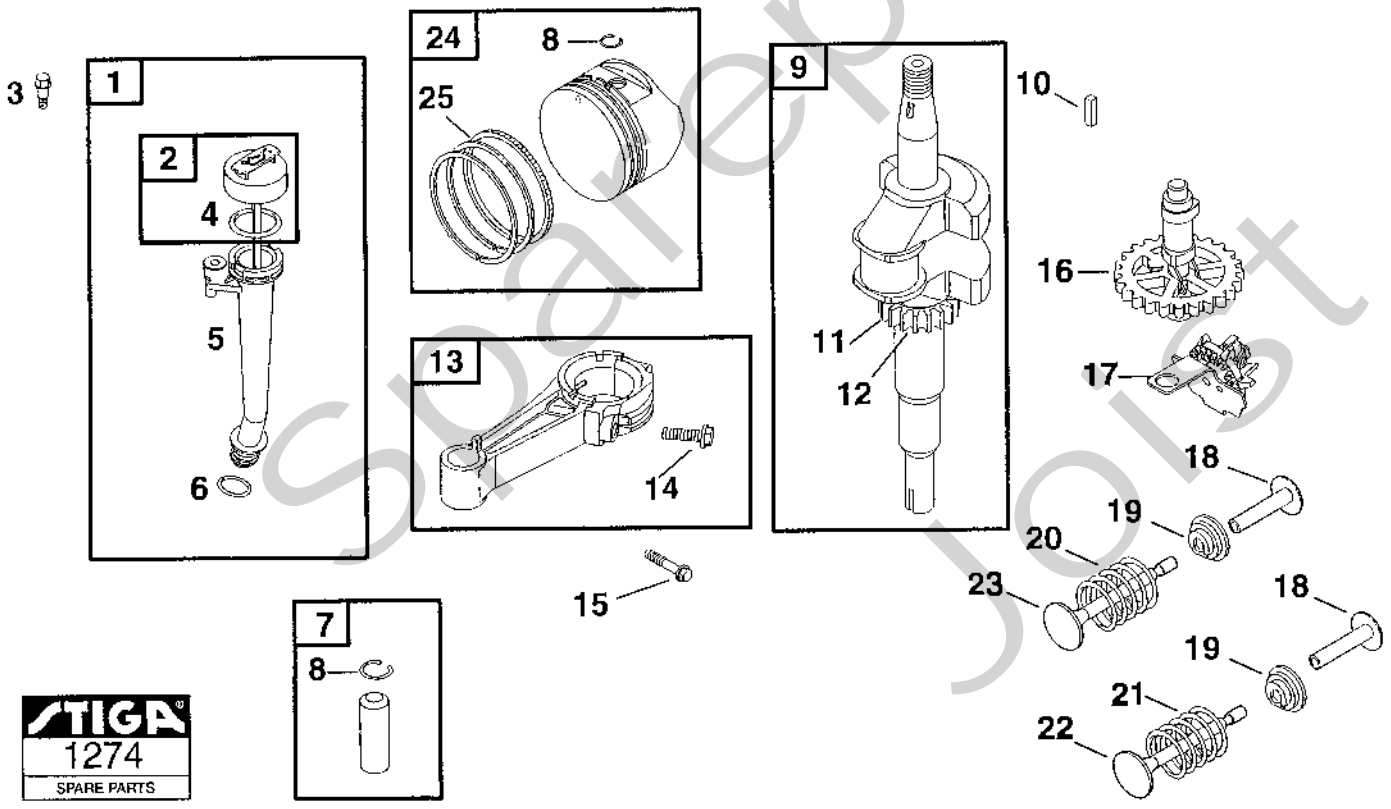


Utgåva Issue 2003-43		Bildnr Picture No 1272A		BRIGGS & STRATTON 10D902 START LUFTFILTER		BRIGGS & STRATTON 10D902 STARTER AIR CLEANER		Sida Page 350	
Pos. Fig.	Antal/Quantity			Art nr Part No	Benämning	Description	Sats Kit	Anmärkning Notes	
	10D 902- 0129	10D 902- 0141	10D 902- 0142						
A01	1	1	1	499706	Start kpl.....	Rewind starter.....			
A02	1	1	1	692144	• Starthus.....	• Starter housing.....			
A03	4	4	4	690837	• Skruv.....	• Screw.....			
A04	4	4	4	690800	• Mutter.....	• Nut.....			
A05	1	1	1	692259	• Startsnöre.....	• Starter rope.....			
A06	1	1	1	691915	• Starthandtag.....	• Starter grip.....			
A07	1	1	1	691348	Skydd.....	Rewind guard.....			
A08	1	1	1	690662	Mutter.....	Flywheel nut.....			
A09	1	1	1	694420	Roterande platta.....	Rotating trim plate.....			
A10	1	1	1	691236	Svänghjulskopp.....	Flywheel cup.....			
A11	1	1	1	499901	• Lnhjul m fjäder.....	• Pulley and spring.....			
A12	1	1	1	499901	• Lnhjul m fjäder.....	• Pulley and spring.....			
A13	2	2	2	281505	• Startklo.....	• Starter pawl.....			
A14	1	1	1	691855	• Friktionsfjäder.....	• Friction spring.....			
A15	1	1	1	692299	• Spärrplatta.....	• Pawl friction plate.....			
A16	1	1	1	691696	• Skruv.....	• Screw.....			
A17	1	1	1	691235	Skyddsnet.....	Rotating screen.....			
A18	1	1	1	691484	Fläkthus.....	Blower housing.....			
A19	3	3	3	692198	Skruv.....	Screw.....			
B01	1	1	1	493492	Luftfilter.....	Air cleaner.....			
B02	1	1	1	691911	• Stöd.....	• Support.....			
B03	1	1	1	272235	• Filterinsats.....	• Air cleaner filter.....			
B04	1	1	1	271139	Packning.....	Gasket.....			
B05	1	1	1	691417	Skruv.....	Screw.....			
B07	1	1	1	394644	Ljuddämpare.....	Muffler.....			
B07	1	1	1	692307	Ljuddämpare.....	Muffler.....			
B08	1	1	1	691179	• Låsbleck.....	• Screw lock.....			
B09	2	2	2	691413	• Skruv.....	• Screw.....			
B10	1	1	1	494896	Ljuddämparskydd.....	Muffler guard.....			
B11	2	2	2	690664	• Skruv.....	• Screw.....			
B12	1	1	1	691209	Svänghjulsskydd.....	Flywheel guard.....			
B13	1	1	1	19069	Avdragare.....	Puller.....			
B14	1	1	1	690482	Svänghjulsskydd.....	Flywheel guard.....			
B15	2	2	2	691061	Skruv.....	Screw.....			
B16	1	1	1	692009	Svänghjul.....	Flywheel.....			
B17	1	1	1	496914	Tändsystem kpl.....	Magneto armature.....			
B18	1	1	1	493880	• Anslutningshylsa.....	• Terminal.....			
B19	1	1	1	222698	• Kil.....	• Key.....			
B20	1	1	1	398808	• Kortslutningskabel.....	• Ground wire.....			
B21		1	1	691107	Skruv.....	Screw.....			

A



B

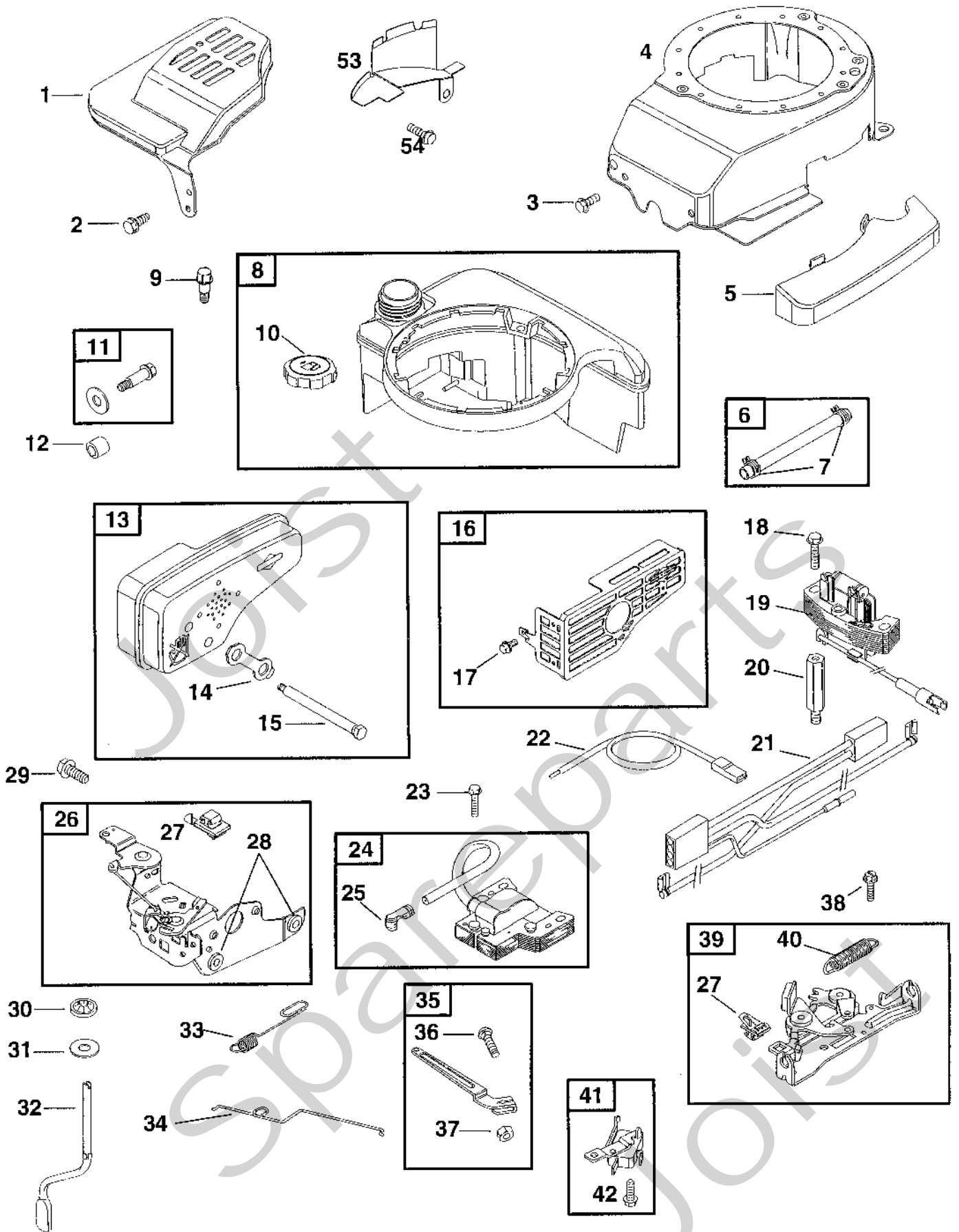


STIGA
1274
SPARE PARTS

Utgåva Issue		Bildnr Picture No		BRIGGS & STRATTON 12H802, 12H807 CYLINDER VEVAXEL		BRIGGS & STRATTON 12H802, 12H807 CYLINDER CRANKSHAFT		Sida Page	
2003-43		1274						352	
Pos. Fig.	Antal/Quantity			Art nr Part No	Benämning	Description	Sats Kit	Anmärkning Notes	
	12H 802- 1935	12H 807- 1936	12H 802- 1966						
A01	1	1	1	690662	Mutter.....	Flywheel nut.....			
A02	1	1	1	695161	Svänghjulskopp.....	Flywheel cup.....			
A03	1	1	1	691919	Skydd.....	Rewind guard.....			
A04		1		691987	Svängjul.....	Flywheel.....			
A04	1		1	692315	Svängjul.....	Flywheel.....			
A05	1	1	1	692342	Lock.....	Cover.....			
A06	4	4	4	690345	Skruv.....	Screw.....			
A07	1	1	1	691879	Packning.....	Gasket.....			
A08	1	1	1	399269	• Bussning.....	• Bushing.....			
A09	1	1	1	697322	Cylinder kpl.....	Cylinder assy.....			
A10	1	1	1	299819	Tätningring.....	Oil seal.....			
A11			1	499675	Ventilationsrör.....	Breather tube.....			
A11	1	1		691781	Ventilationsrör.....	Breather tube.....			
A12	1	1	1	690450	Cylinderskydd.....	Cylinder shield.....			
A13	1	1	1	690345	Skruv.....	Screw.....			
A14	1	1	1	691155	• Ventilsåte- insug.....	• Valve seat- intake.....			
A15	1	1	1	690380	• Ventilsåte- utblås.....	• Valve seat- exhaust.....			
A16	1	1	1	262001	• Ventilstyrning- utblås.....	• Valve guide- exhaust.....			
A16	1	1	1	63709	• Ventilstyrning- insug.....	• Guide- intake valve.....			
A17	1	1	1	695250	Vevhusventilation.....	Breather.....			
A18	1	1	1	696125	• Packning.....	• Gasket.....			
A19	2	2	2	691125	Skruv.....	Screw.....			
A20	1	1	1	493279	Vevhus.....	Engine sump.....			
A21	1	1	1	692232	• Packning.....	• Gasket.....			
A22	1	1	1	691680	Oljeavtappningsplugg.....	Oil drain plug.....			
A23	1	1	1	399781	• Tätningring.....	• Oil seal.....			
A24	7	7	7	691092	Skruv.....	Screw.....			
A25	1	1	1	692249	Packning.....	Gasket.....			
A26	1	1	1	691160	Topplöck.....	Cylinder head.....			
A27	1	1	1	1111-9029-01	Tändstiftsnyckel.....	Spark plug wrench.....			
A28	1	1	1	9400-0225-00	Tändstift.....	Spark plug.....		Champion J19LM	
A29	1	1	1	66538	Tändstiftsskydd.....	Spark plug elbow.....			
A30	8	8	8	690912	Skruv.....	Screw.....			
B01	1	1	1	692017	Oljesticka kpl.....	Oil dipstick assy.....			
B02	1	1	1	495264	• Oljesticka.....	• Oil dipstick.....			
B03	1	1	1	690940	Skruv.....	Screw.....			
B04	1	1	1	691031	• O-ring.....	• O-ring.....			
B05	1	1	1	495265	• Oljepåfyllningsrör.....	• Oil filler tube.....			
B06	1	1	1	692296	• Tätningring.....	• Tube seal.....			
B07	1	1	1	499423	Kolvbult.....	Piston pin.....			
B08	2	2	2	691866	• Låsring.....	• Lock ring.....			
B09	1	1	1	691452	Vevaxel.....	Crankshaft.....			
B10	1	1	1	222698	Kil.....	Key.....			
B11	1	1	1	691830	• Drev.....	• Timing gear.....			
B12	1	1	1	690979	• Kil.....	• Timing key.....			
B13	1	1	1	499424	Vevstake.....	Connecting rod.....			
B14	1	1	1	691664	• Skruv.....	• Screw.....			
B15	1	1	1	695759	Skruv.....	Screw.....			
B16	1	1	1	691449	Kamaxel.....	Camshaft.....			
B17	1	1	1	691997	Oljeslungare.....	Oil slinger.....			
B18	2	2	2	690548	Ventilyftare.....	Valve tappet.....			
B19	2	2	2	692194	Ventilhållare.....	Valve retainer.....			
B20	1	1	1	691270	Ventilfjäder.....	Valve spring.....			
B21	1	1	1	691270	Ventilfjäder.....	Valve spring.....			
B22	1	1	1	262651	Utblåsningsventil.....	Exhaust valve.....			
B23	1	1	1	262652	Insugningsventil.....	Intake valve.....			
B24	1	1	1	499429	Kolv kpl.....	Piston assy.....		Standard	
B24	1	1	1	499430	Kolv kpl.....	Piston assy.....		.010" oversize	
B24	1	1	1	499431	Kolv kpl.....	Piston assy.....		.020" oversize	
B24	1	1	1	499432	Kolv kpl.....	Piston assy.....		.030" oversize	
B25	1	1	1	499425	• Kolvringsatts.....	• Ring set.....		Standard	
B25	1	1	1	499426	• Kolvringsatts.....	• Ring set.....		.010" oversize	
B25	1	1	1	499427	• Kolvringsatts.....	• Ring set.....		.020" oversize	

X

A

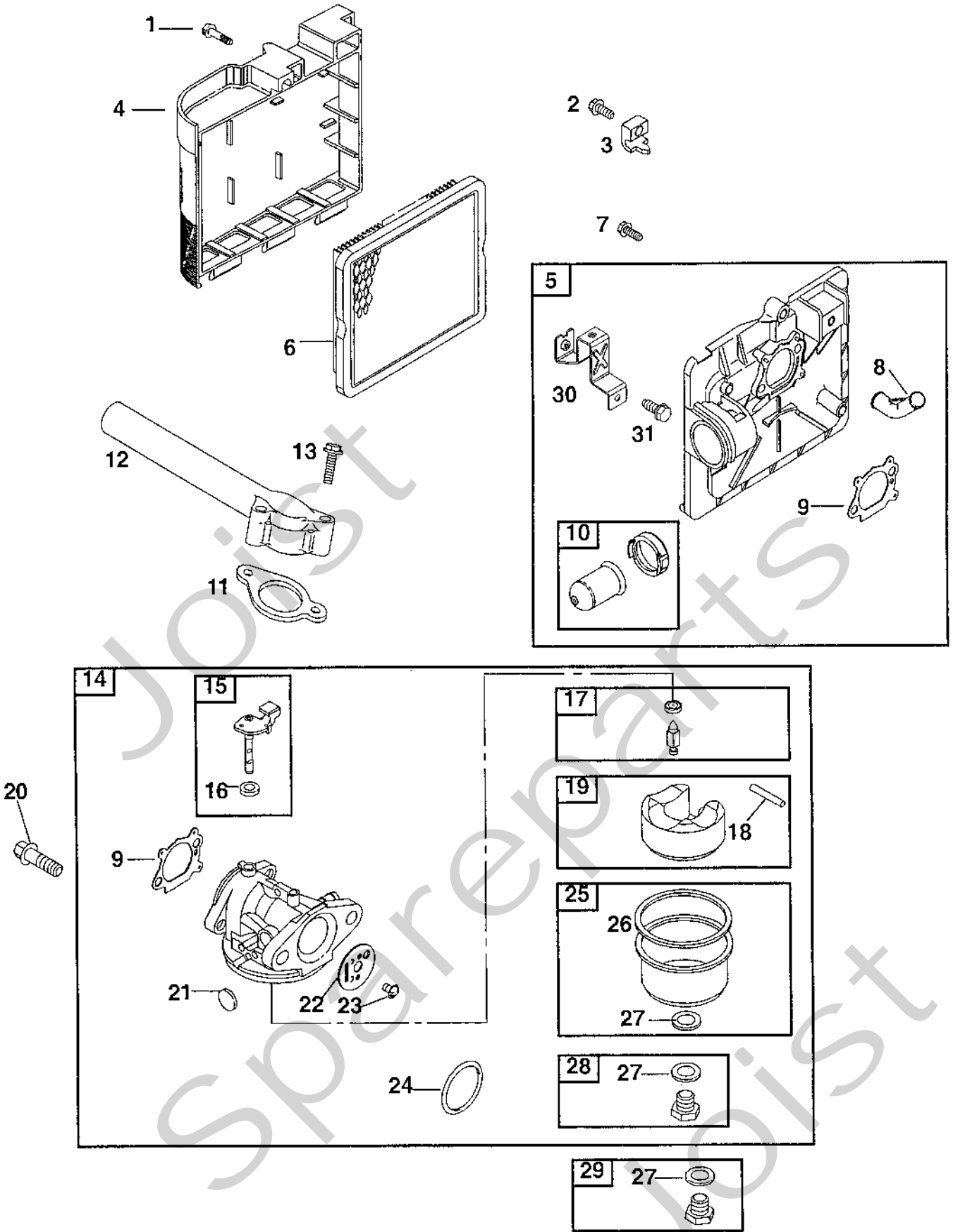


Utgåva Issue		Bildnr Picture No		BRIGGS & STRATTON 12H802, 12H807 BRÄNSLETANK REGULATOR		BRIGGS & STRATTON 12H802, 12H807 FUEL TANK GOVERNOR		Sida Page	
2003-43		1275						354	
Pos. Fig.	Antal/Quantity			Art nr Part No	Benämning	Description	Sats Kit	Anmärkning Notes	
	12H 802- 1935	12H 807- 1936	12H 802- 1966						
A01	1	1	1	691757	Lock.....	Control cover			
A02	1	1	1	690664	Skruv	Screw			
A03	4	4	4	691108	Skruv	Screw			
A04	1	1	1	493293	Fläkthus	Blower housing			
A05	1	1	1	690595	Lock.....	Brake cover			
A06	1		1	691050	Bränsleslang	Fuel line.....			
A06		1		691371	Bränsleslang	Fuel line.....			
A07	2	2	2	95162	Slangklämma.....	Hose clamp			
A08	1	1	1	495224	Bränsletank.....	Fuel tank			
A09	2	2	2	690940	Skruv	Screw			
A10	1	1	1	397974	• Tanklock	• Fuel cap.....			
A11	1	1	1	692311	Skruv/bricka	Screw/washer			
A12	1	1	1	692294	Distans	Spacer			
A13	1	1	1	692038	Ljuddämpare	Muffler			
A14	1	1	1	691740	• Låsbleck	• Screw lock			
A15	2	2	2	691340	• Skruv	• Screw			
A16	1	1	1	499034	Skydd	Guard			
A17	2	2	2	690664	• Skruv	• Screw			
A18		2		691648	Skruv	Screw			
A19		1		691991	Generator.....	Alternator			
A20		2		691094	Pinnbult	Stud			
A21		1		696547	Kablage.....	Wiring harness			
A22	1	1	1	692390	Stoppkabel.....	Stop wire			
A23	2	2	2	691061	Skruv	Screw			
A24	1	1	1	802574	Tändsystem	Magneto armature.....			
A25	1	1	1	493880	• Anslutningshylsa	• Terminal			
A26	1	1	1	692031	Reglageplåt.....	Control bracket			
A27	2	2	2	692310	• Stoppkontakt	• Stop switch			
A28	1	1	1	493823	• Distans	• Spacer			
A29	2	2	2	690877	Skruv	Screw			
A30	1	1	1	690340	Hållare	Retainer			
A31	1	1	1	690272	Bricka	Washer			
A32	1	1	1	691308	Regulatoraxel.....	Governor crank			
A32			1	698801	Regulatoraxel.....	Governor crank			
A33	1	1	1	691292	Regulatorfjäder.....	Governor spring			
A34	1	1	1	691829	Regulatorlänk	Governor link			
A35	1	1	1	690783	Regulatorarm.....	Govern. control lever.....			
A36	1	1	1	92613	• Skruv	• Screw			
A37	1	1		231082	• Mutter.....	• Nut			
A37			1	691251	• Mutter.....	• Nut			
A38	2	2	2	691648	Skruv	Screw			
A39	1	1	1	691994	Broms.....	Brake			
A40	1	1	1	691831	• Bromsfjäder.....	• Brake spring.....			
A41		1		499421	Brytare	Switch			
A42		1		691627	• Skruv	• Screw			
A53	1	1	1	694086	Svänhjulsskydd	Flywheel guard.....			
A54	1	1	1	691108	Skruv	Screw			

2 st/includes 2

X

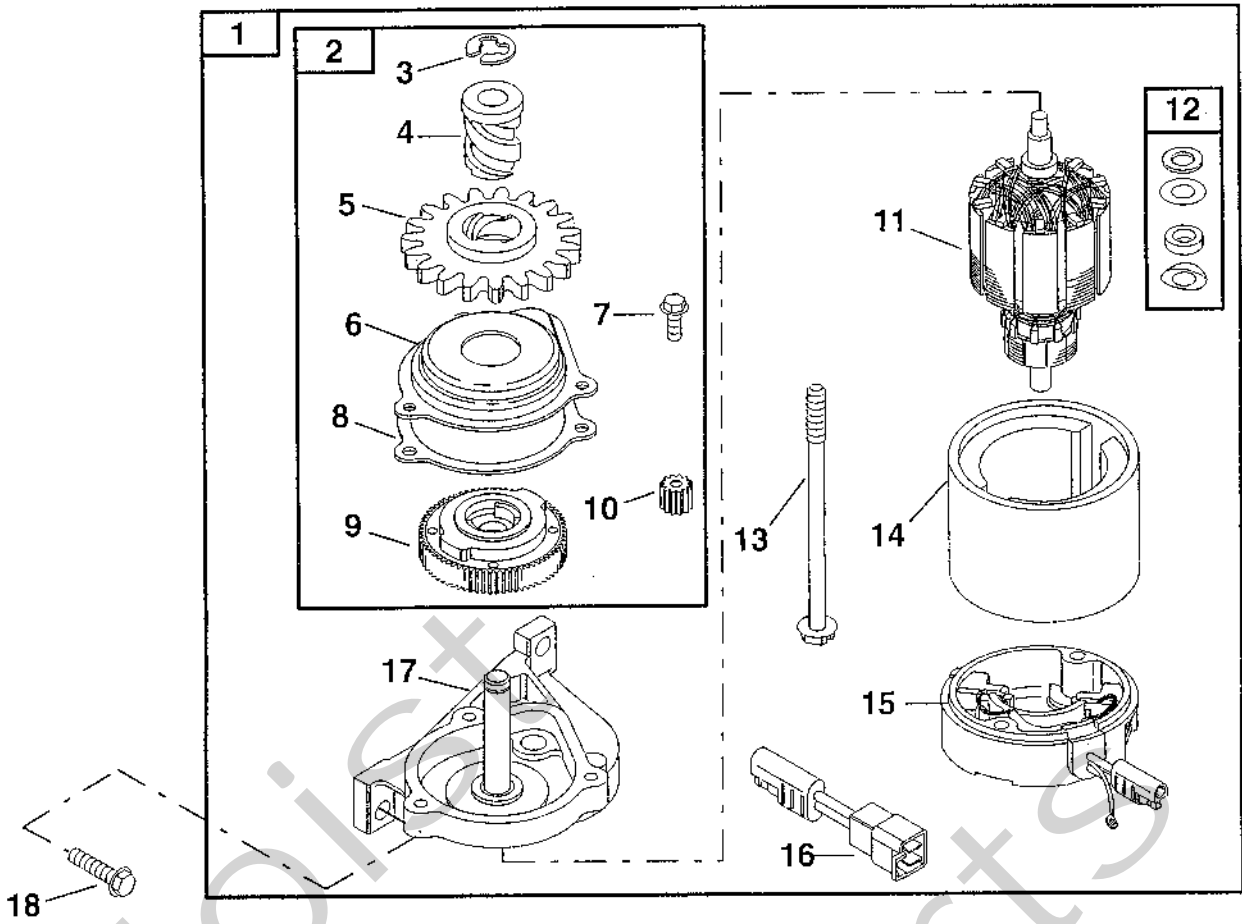
A



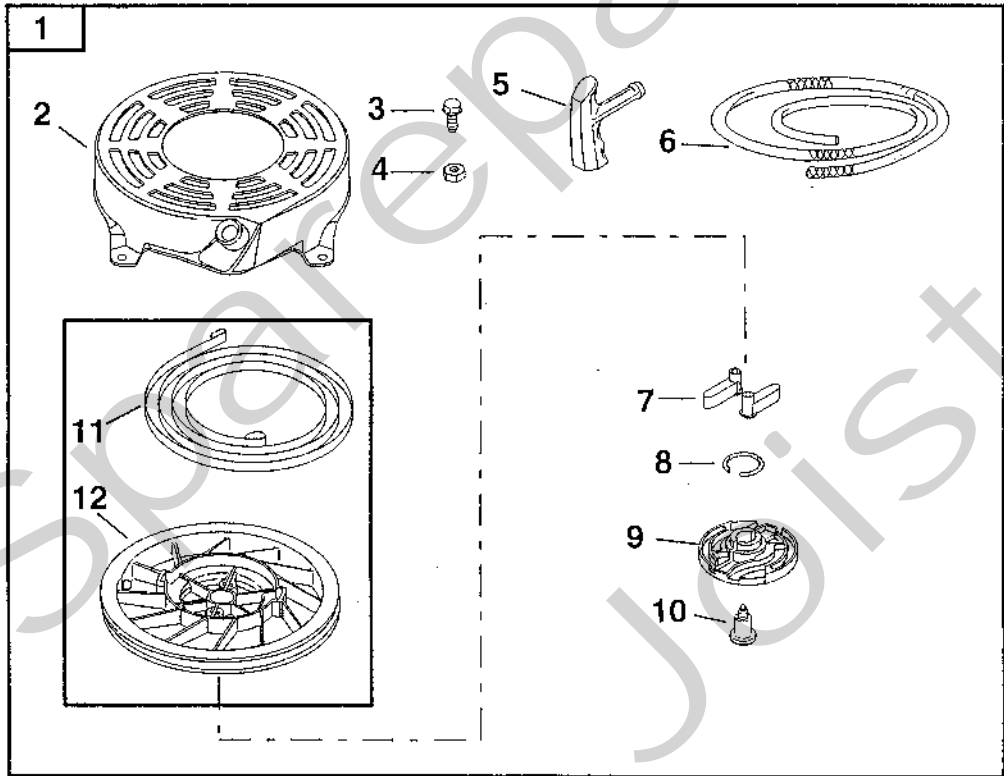
Utgåva Issue		Bildnr Picture No		BRIGGS & STRATTON 12H802, 12H807 LUFTFILTER FÖRGASARE		BRIGGS & STRATTON 12H802, 12H807 AIR CLEANER CARBURETTOR		Sida Page	
2003- 43		1276A						356	
Pos. Fig.	Antal/Quantity			Art nr Part No	Benämning	Description	Sats Kit	Anmärkning Notes	
	12H 802- 1935	12H 807- 1936	12H 802- 1966						
A01	1	1	1	690670	Skruv	Screw			
A02	1	1	1	691044	Skruv	Screw			
A03	1	1	1	690798	Wireklämma	Casing clamp			
A04	1	1	1	692298	Luftrenarlock	Air cleaner cover			
A05	1	1	1	496116	Luftrenarfäste	Air cleaner base			
A06	1	1	1	491588	Pappersfilter	Air filter			
A07	2	2	2	692523	Skruv	Screw			
A08	1	1	1	691923	• Hylsa	• Grommet			
A09	1	1	1	272653	• Packning	• Gasket			
A10	1	1	1	694395	• Primer	• Primer			
A11	1	1	1	272199	Packning	Gasket			
A12	1	1	1	497465	Insugningsrör	Intake pipe			
A13	2	2	2	691650	Skruv	Screw			
A14	1	1	1	498170	Förgasare kpl	Carburettor assy			
A15	1	1	1	696565	• Spjällaxel	• Throttle shaft			
A16	1	1	1	691321	• • Dammtätning	• • Dust seal			
A17	1	1	1	398188	• Bränslenål	• Inlet valve			
A18	1	1	1	691242	• • Flottöraxel	• • Float hinge pin			
A19	1	1	1	398187	• Flottör	• Float			
A20	2	2	2	692524	Skruv	Screw			
A21	1	1	1	694468	• Expansionsbricka	• Welch plug			
A22	1	1	1	696564	• Gasspjäll	• Throttle valve			
A23	1	1	1	691636	• Skruv	• Screw			
A24	1	1	1	270344	• Tätning	• Seal			
A25	1	1	1	493640	• Flottörhus	• Bowl			
A26	1	1	1	693981	• • Packning	• • Gasket			
A27	1	1	1	271716	• Tätningsbricka	• Sealing washer			
A28	1	1	1	498978	• Huvudmunstycke	• Main jet			
A29	1	1	1	497466	Huvudmunstycke	Main jet			
A30	1	1	1	691753	• Fäste	• Bracket			
A31	1	1	1	691669	• Skruv	• Screw			

Standard
High altitude

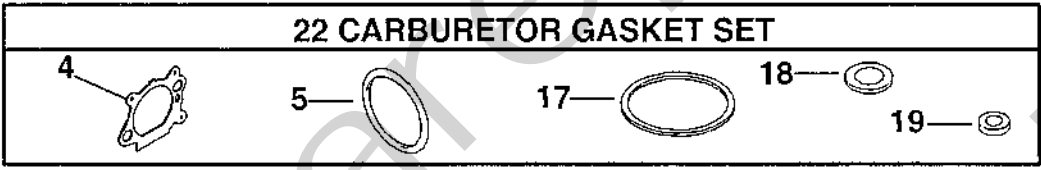
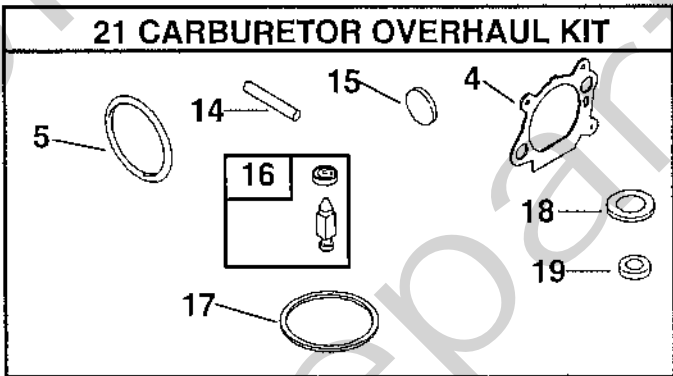
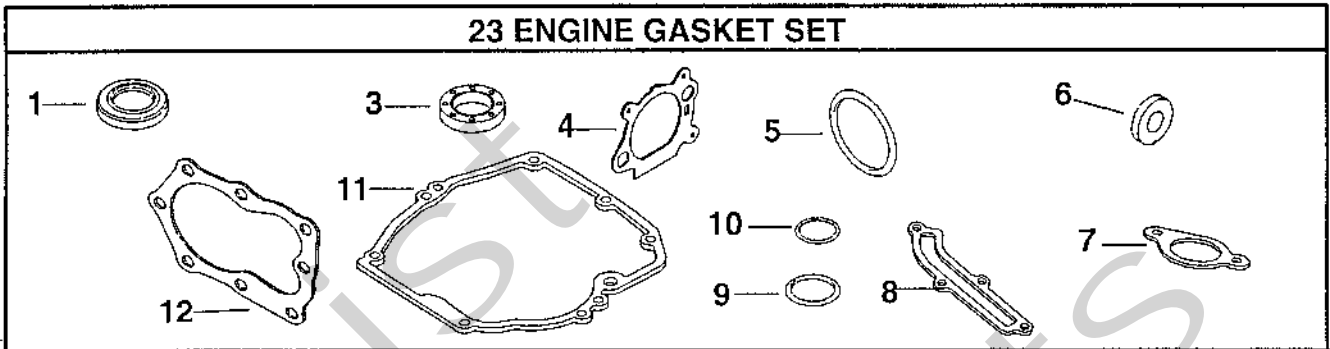
A



B

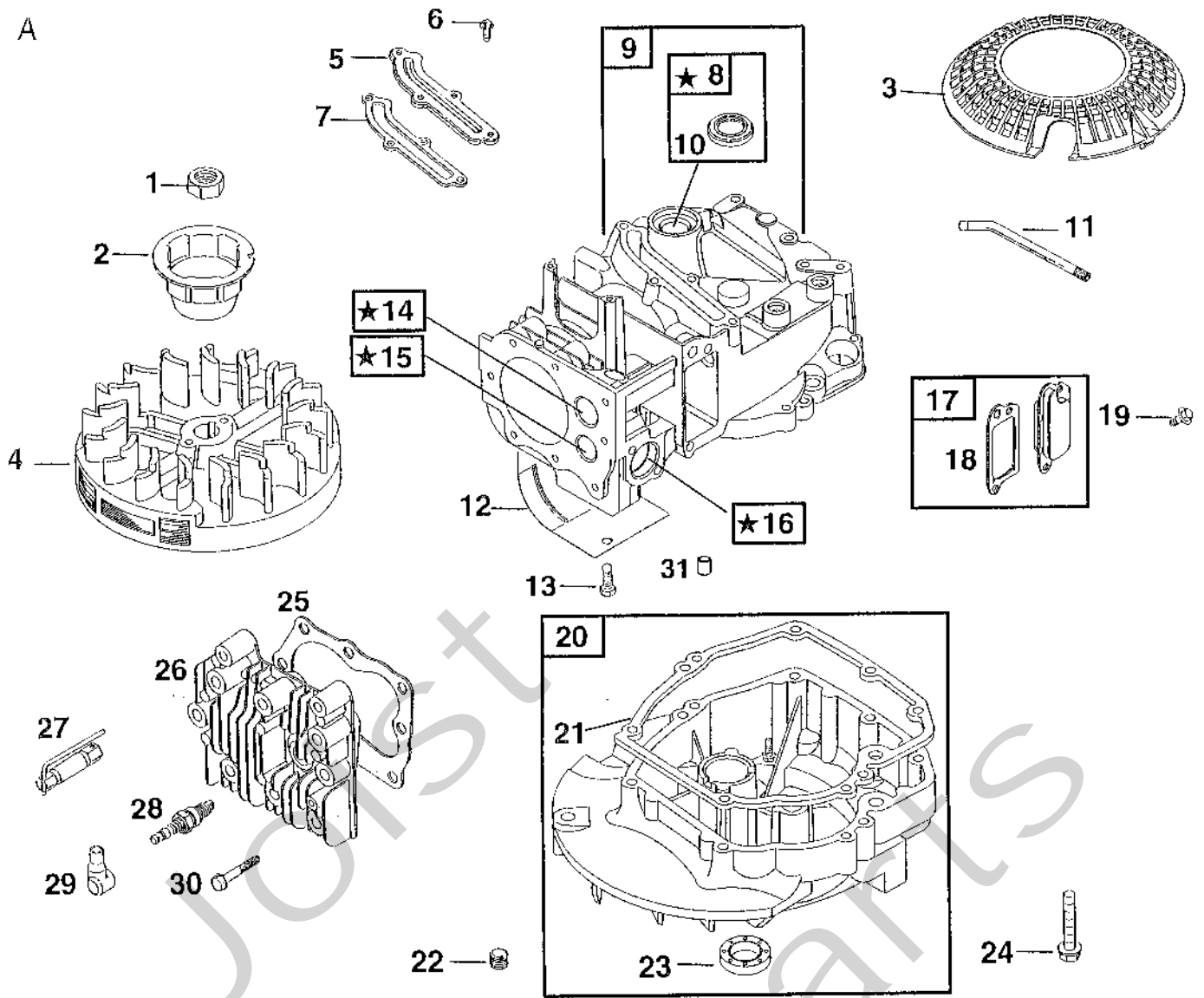


Utgåva Issue		Bildnr Picture No		BRIGGS & STRATTON 12H802, 12H807 STARTMOTOR SNÖRSTART		BRIGGS & STRATTON 12H802, 12H807 STARTER MOTOR REWIND STARTER		Sida Page	
2003-43		1277						358	
Pos. Fig.	Antal/Quantity			Art nr Part No	Benämning	Description	Sats Kit	Anmärkning Notes	
	12H 802- 1935	12H 807- 1936	12H 802- 1966						
A01		1		695550	Startmotor kpl	Starter motor assy			
A02		1		494147	• Drev kpl	• Drive kit			
A03		1		93941	•• Låsring	•• Retainer			
A04		1		691325	•• Snäckdrev	•• Starter spline			
A05		1		691918	•• Drev	•• Pinion gear			
A06		1		692341	•• Lock	•• Cover			
A07		3		690345	•• Skruv	•• Screw			
A08		1		692352	•• Packning	•• Gasket			
A09		1		692358	•• Koppling	•• Drive clutch			
A10		1		691269	•• Drev	•• Pinion gear			
A11		1		690786	• Rotor	• Starter armature			
A12		1		492919	• Brickor	• Washer set			
A13		2		692327	• Bult	• Bolt			
A14		1		695266	• Starthus	• Starter housing			
A15		1		695267	• Bottenkåpa	• End cap			
A16		1		695268	• Kabeladapter	• Wire adapter			
A17		1		690782	• Lock	• Drive cap			
A18		2		691127	Skruv	Screw			
B01	1	1	1	497680	Start kpl	Starter assy			
B02	1	1	1	691421	• Starthus	• Starter housing			
B03	4	4	4	690837	• Skruv	• Screw			
B04	4	4	4	690800	• Mutter	• Nut			
B05	1	1	1	281434	• Starthandtag	• Handle			
B06	1	1	1	692259	• Startsnöre	• Starter rope			
B07	2	2	2	281505	• Startklo	• Starter pawl			
B08	1	1	1	691855	• Friktionsfjäder	• Friction spring			
B09	1	1	1	692299	• Spärrplatta	• Pawl friction plate			
B10	1	1	1	691696	• Skruv	• Screw			
B11	1	1	1	498144	• Linhjul m.fjäder	• Pulley/spring			
B12	1	1	1	498144	• Linhjul m.fjäder	• Pulley/spring			

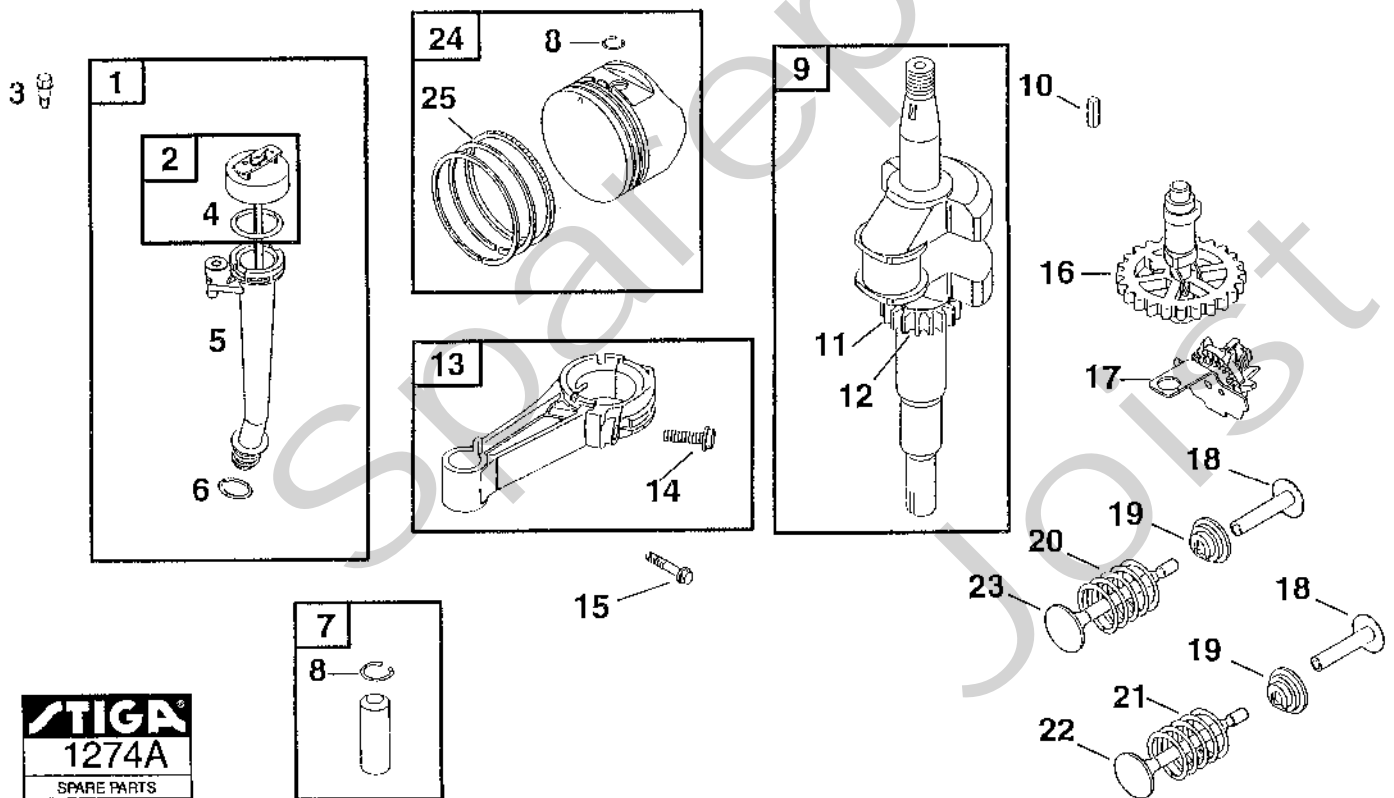


Utgåva Issue 2003-43		Bildnr Picture No 1278A		BRIGGS & STRATTON 12H802, 12H807 PACKNINGSSATS		BRIGGS & STRATTON 12H802, 12HB07 GASKET SET		Sida Page 360	
Pos. Fig.	Antal/Quantity			Art nr Part No	Benämning	Description	Sats Kit	Anmärkning Notes	
	12H 802- 1935	12H 807- 1936	12H 802- 1966						
A01	1	1	1	299819	• Tätningsring	• Oil seal			
A03	1	1	1	399781	• Tätningsring	• Oil seal			
A04	1	1	1	272653	• Packning	• Gasket			
A05	1	1	1	270344	• Tätning	• Seal			
A06	1	1	1	493823	• Distans	• Spacer			
A07	1	1	1	272199	• Packning	• Gasket			
A08	1	1	1	691879	• Packning	• Gasket			
A09	1	1	1	691031	• O- ring	• O- ring			
A10	1	1	1	692296	• Tätningsring	• Tube seal			
A11	1	1	1	692232	• Packning	• Gasket			
A12	1	1	1	692249	• Packning	• Gasket			
A14	1	1	1	691242	• Flottöraxel	• Float hinge pin			
A15	1	1	1	694468	• Expansionsbricka	• Welch plug			
A16	1	1	1	398188	• Bränslenål	• Inlet valve			
A17	1	1	1	693981	• Packning	• Gasket			
A18	1	1	1	271716	• Tätningsbricka	• Sealing washer			
A19	1	1	1	691321	• Dammtätning	• Dust seal			
A21	1	1	1	498260	Rep.sats förgasare	Carb. overhaul kit			
A22	1	1	1	498261	Packn.sats- förg	Gasket set- carb.			
A23	1	1	1	497316	Packn.sats- motor	Gasket set- engine			

A

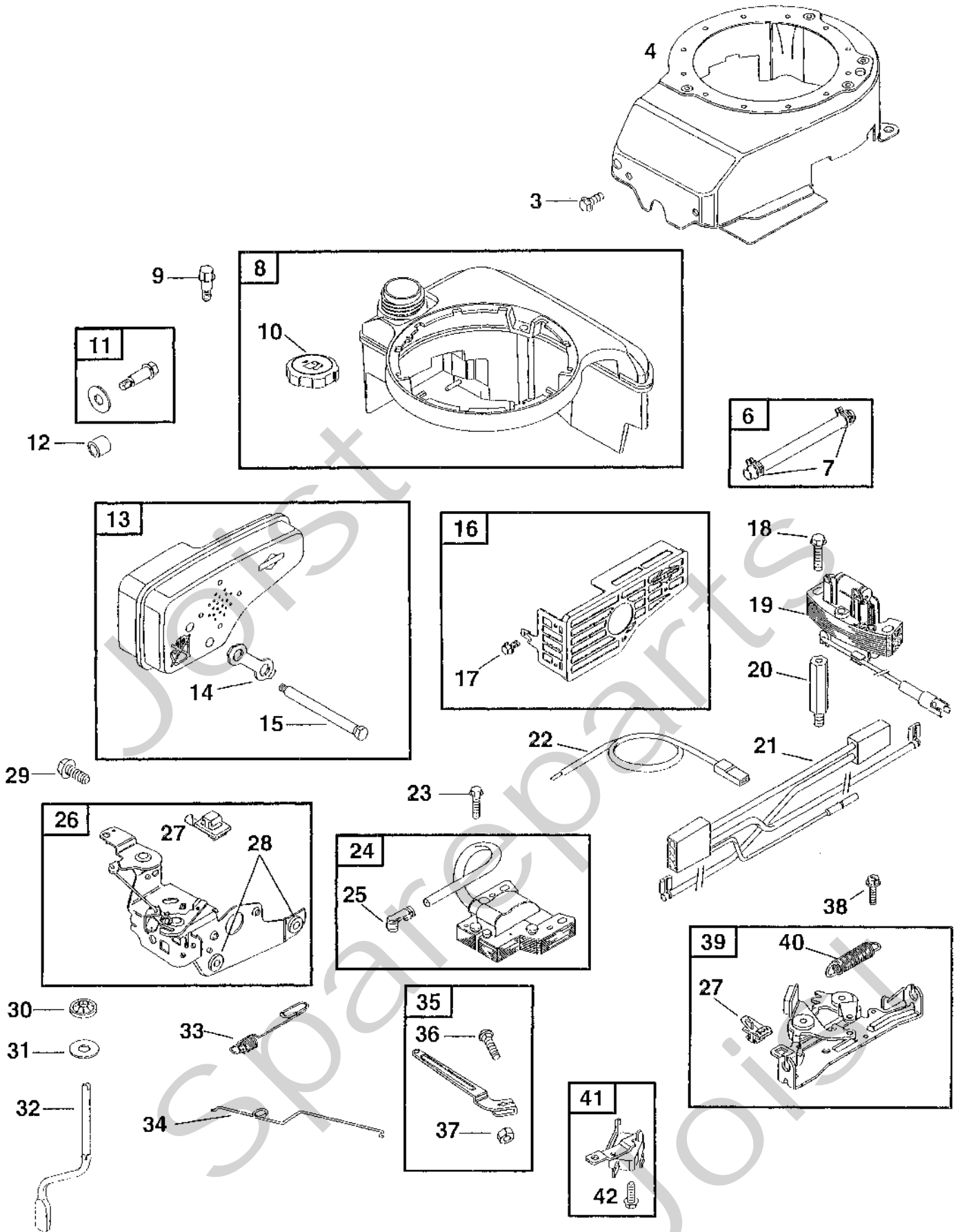


B



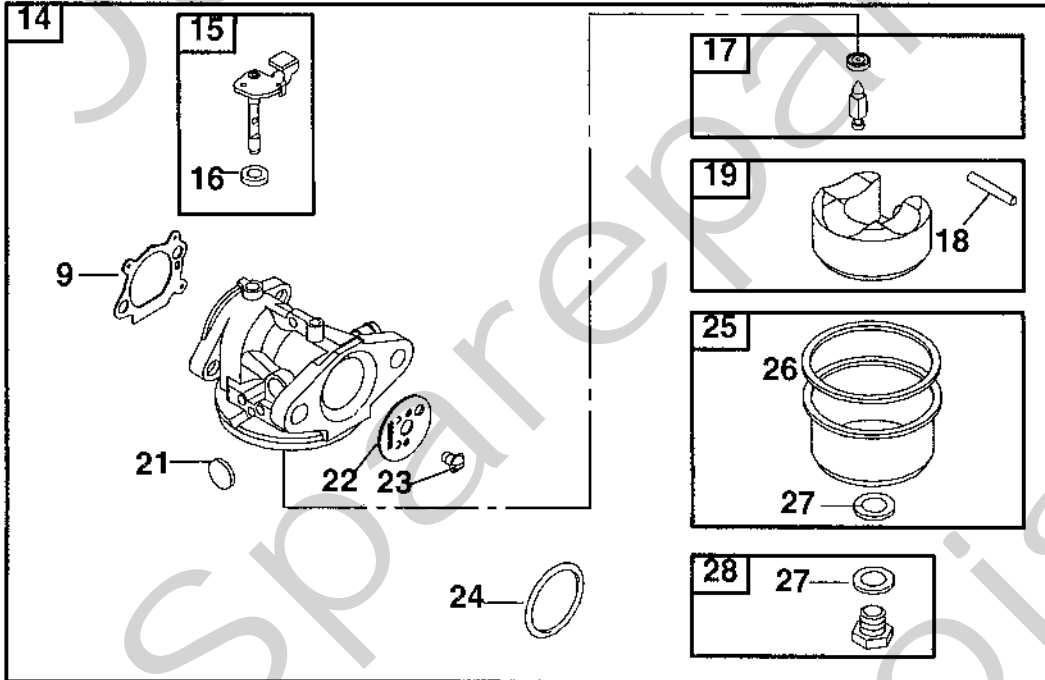
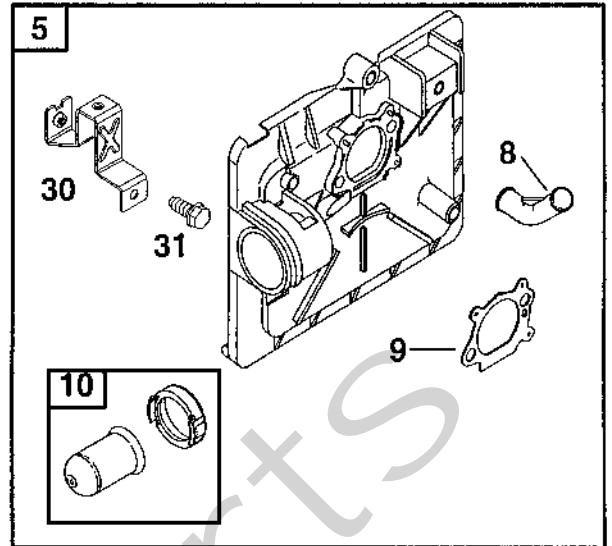
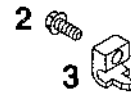
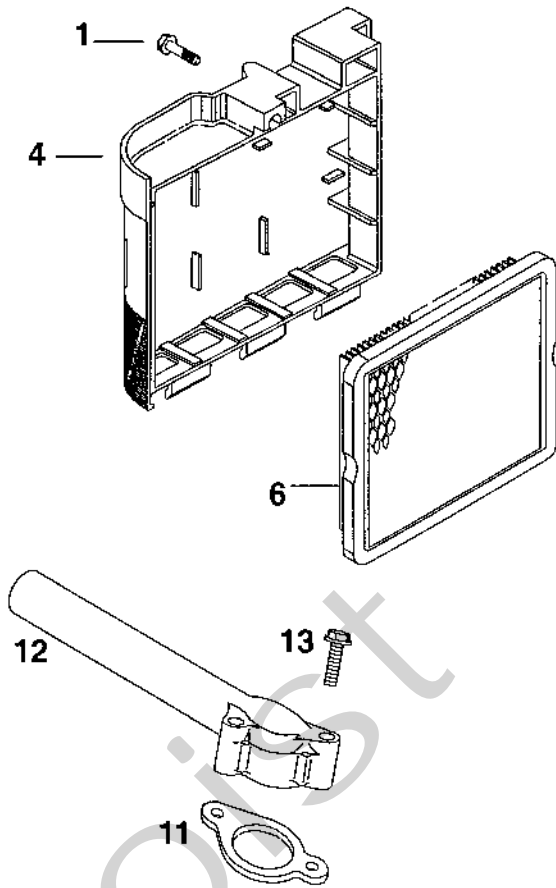
Utgåva Issue		Bildnr Picture No		BRIGGS & STRATTON 127707 CYLINDER VEVAXEL		BRIGGS & STRATTON 127707 CYLINDER CRANKSHAFT		Sida Page	
2003- 43		1274A						362	
Pos. Fig.	Antal/Quantity			Art nr Part No	Benämning	Description	Sats Kit	Anmärkning Notes	
	127 707- 1716	127 707- 1792							
A01	1	1		690662	Mutter.....	Flywheel nut.....			
A02	1	1		695161	Svånghjuls kopp.....	Flywheel cup.....			
A03	1	1		691919	Skydd.....	Rewind guard.....			
A04	1	1		691987	Svånghjul.....	Flywheel.....			
A05	1	1		692342	Lock.....	Cover.....			
A06	4	4		690345	Skruv.....	Screw.....			
A07	1	1		691879	Packning.....	Gasket.....			
A08	1	1		399269	• Bussning.....	• Bushing.....			
A09	1	1		697322	Cylinder kpl.....	Cylinder assy.....			
A10	1	1		299819	• Tätningsring.....	• Oil seal.....			
A11	1	1		691781	Ventilationsrör.....	Breather tube.....			
A12	1	1		690450	Cylinderskydd.....	Cylinder shield.....			
A13	1	1		690345	Skruv.....	Screw.....			
A14	1	1		691155	• Ventilåte- insug.....	• Valve seat- intake.....			
A15	1	1		690380	• Ventilåte- utblås.....	• Valve seat- exhaust.....			
A16	1	1		262001	• Ventilstyrning- utblås.....	• Valve guide- exhaust.....			
A16	1	1		63709	• Ventilstyrning- insug.....	• Guide- intake valve.....			
A17	1	1		695250	Vevhusventilation.....	Breather.....			
A18	1	1		696125	• Packning.....	• Gasket.....			
A19	2	2		691125	Skruv.....	Screw.....			
A20	1	1		493279	Vevhus.....	Engine sump.....			
A21	1	1		692232	• Packning.....	• Gasket.....			
A22	1	1		691680	Oljeavtappningsplugg.....	Oil drain plug.....			
A23	1	1		399781	• Tätningsring.....	• Oil seal.....			
A24	7	7		691092	Skruv.....	Screw.....			
A25	1	1		692249	Packning.....	Gasket.....			
A26	1	1		691160	Topplöck.....	Cylinder head.....			
A27	1	1		1111- 9029- 01	Tändstiftsnyckel.....	Spark plug wrench.....			
A28	1	1		9400- 0225- 00	Tändstift.....	Spark plug.....		Champion J19LM	
A29	1	1		66538	Tändstiftsskydd.....	Spark plug elbow.....			
A30	8	8		690912	Skruv.....	Screw.....			
A31	2	2		690959	Tapp.....	Locating pin.....			
B01	1	1		692017	Oljesticka kpl.....	Oil dipstick assy.....			
B02	1	1		495264	• Oljesticka.....	• Oil dipstick.....			
B03	1	1		690940	Skruv.....	Screw.....			
B04	1	1		691031	• O- ring.....	• O- ring.....			
B05	1	1		495265	• Oljepåfyllningsrör.....	• Oil filler tube.....			
B06	1	1		692296	• Tätningsring.....	• Tube seal.....			
B07	1	1		499423	Kolvbult.....	Piston pin.....			
B08	2	2		691866	• Låsring.....	• Lock ring.....			
B09	1	1		691452	Vevaxel.....	Crankshaft.....			
B10	1	1		222698	Kil.....	Key.....			
B11	1	1		691830	• Drev.....	• Timing gear.....			
B12	1	1		690979	• Kil.....	• Timing key.....			
B13	1	1		499424	Vevstake.....	Connecting rod.....			
B14	1	1		691664	• Skruv.....	• Screw.....			
B15	1	1		695759	Skruv.....	Screw.....			
B16	1	1		691449	Kamaxel.....	Camshaft.....			
B17	1	1		691997	Oljeslångare.....	Oil slinger.....			
B18	2	2		690548	Ventillyftare.....	Valve tappet.....			
B19	2	2		692194	Ventilhållare.....	Valve retainer.....			
B20	1	1		691270	Ventilfjäder.....	Valve spring.....			
B21	1	1		691270	Ventilfjäder.....	Valve spring.....			
B22	1	1		262651	Utblåsningsventil.....	Exhaust valve.....			
B23	1	1		262652	Insugningsventil.....	Intake valve.....			
B24	1	1		499429	Kolv kpl.....	Piston assy.....		Standard	
B24	1	1		499430	Kolv kpl.....	Piston assy.....		.010" oversize	
B24	1	1		499431	Kolv kpl.....	Piston assy.....		.020" oversize	
B24	1	1		499432	Kolv kpl.....	Piston assy.....		.030" oversize	
B25	1	1		499425	• Kolvringsatts.....	• Ring set.....		Standard	
B25	1	1		499426	• Kolvringsatts.....	• Ring set.....		.010" oversize	
B25	1	1		499427	• Kolvringsatts.....	• Ring set.....		.020" oversize	
B25	1	1		499428	• Kolvringsatts.....	• Ring set.....		.030" oversize	

A



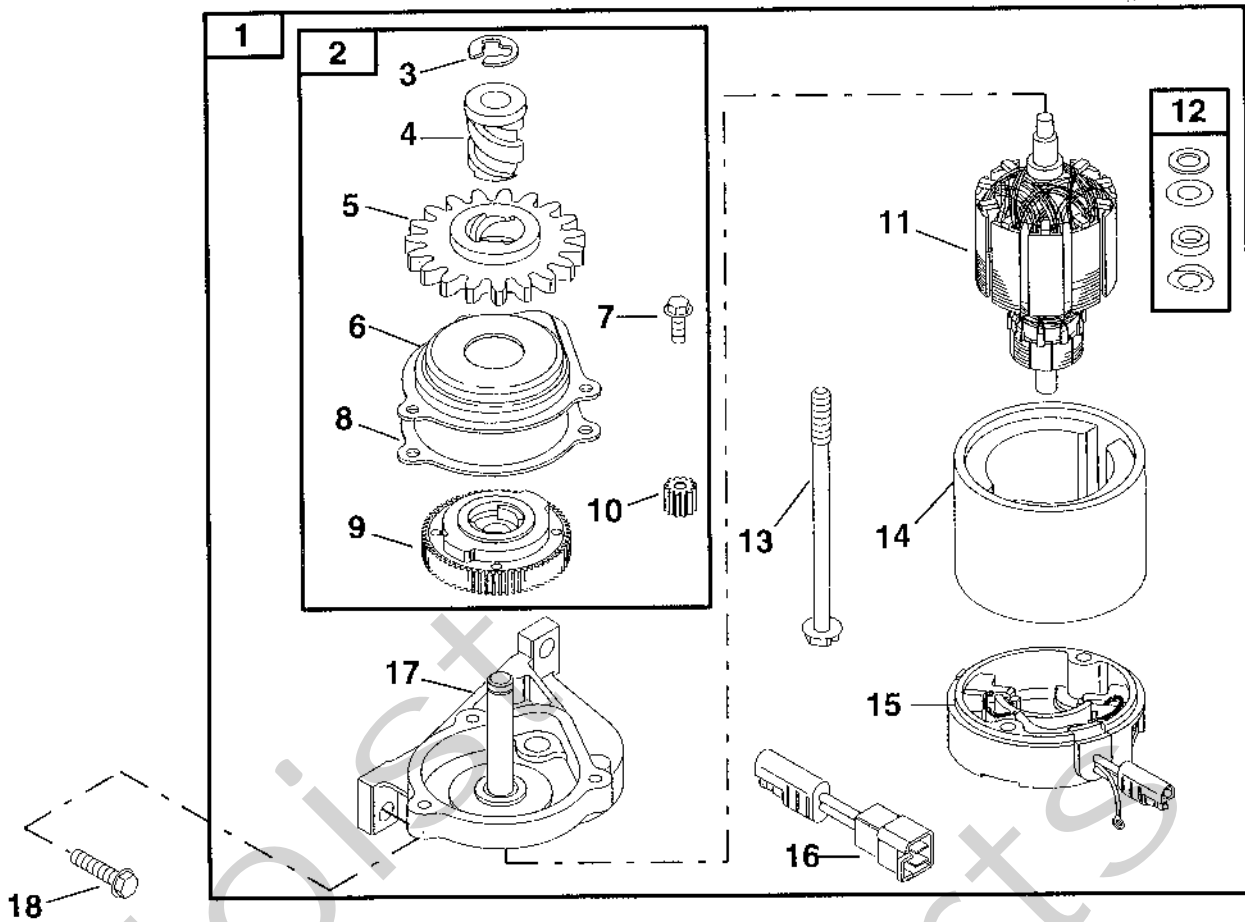
Utgåva Issue		Bildnr Picture No		BRIGGS & STRATTON 127707 BRÄNSLETANK REGULATOR		BRIGGS & STRATTON 127707 FUEL TANK GOVERNOR		Sida Page
2003-43		1275A						364
Pos. Fig.	Antal/Quantity			Art nr Part No	Benämning	Description	Sats Kit	Anmärkning Notes
	127 707- 1716	127 707- 1792						
X A03	4	4		691108	Skruv.....	Screw.....		
A04	1	1		493293	Fläkthus.....	Blower housing.....		
A06	1	1		691371	Bränsleslang.....	Fuel line.....		
A07	2	2		95162	Slangklämma.....	Hose clamp.....		
A08	1	1		695887	Bränsletank.....	Fuel tank.....		
A09	2	2		690940	Skruv.....	Screw.....		
A10	1	1		397974	• Tanklock.....	• Fuel cap.....		
A11	1	1		692311	Skruv/bricka.....	Screw/washer.....		
A12	1	1		692294	Distans.....	Spacer.....		
A13	1	1		496106	Ljuddämpare.....	Muffler.....		
A14	1	1		691740	• Låsbleck.....	• Screw lock.....		
A15	2	2		691340	• Skruv.....	• Screw.....		
A16	1	1		499034	Skydd.....	Guard.....		
A17	2	2		690664	• Skruv.....	• Screw.....		
A18	2	2		691648	Skruv.....	Screw.....		
A19	1	1		691991	Generator.....	Alternator.....		
A20	2	2		691094	Pinnbult.....	Stud.....		
A21	1	1		696547	Kablage.....	Wiring harness.....		
A22	1	1		692390	Stoppkabel.....	Stop wire.....		
A23	2	2		691061	Skruv.....	Screw.....		
A24	1	1		802574	Tändsystem.....	Magneto armature.....		
A25	1	1		493880	• Anslutningshylsa.....	• Terminal.....		
A26	1	1		692031	Reglageplåt.....	Control bracket.....		
A27	2	2		692310	• Stoppkontakt.....	• Stop switch.....		
A28	1	1		493823	• Distans.....	• Spacer.....		2 st/includes 2
A29	2	2		690877	Skruv.....	Screw.....		
A30	1	1		690340	Hållare.....	Retainer.....		
A31	1	1		690272	Bricka.....	Washer.....		
X A32	1	1		698801	Regulatoraxel.....	Governor crank.....		
A33	1			691292	Regulatorfjäder.....	Governor spring.....		
A33		1		691852	Regulatorfjäder.....	Governor spring.....		
A34	1	1		691829	Regulatorlänk.....	Governor link.....		
A35	1	1		690783	Regulatorarm.....	Govern. control lever.....		
A36	1	1		92613	• Skruv.....	• Screw.....		
A37	1	1		691251	• Mutter.....	• Nut.....		
A38	2	2		691648	Skruv.....	Screw.....		
A39	1	1		691994	Broms.....	Brake.....		
A40	1	1		691831	• Bromsfjäder.....	• Brake spring.....		
A41	1	1		499421	Brytare.....	Switch.....		
A42	1	1		691627	• Skruv.....	• Screw.....		

A

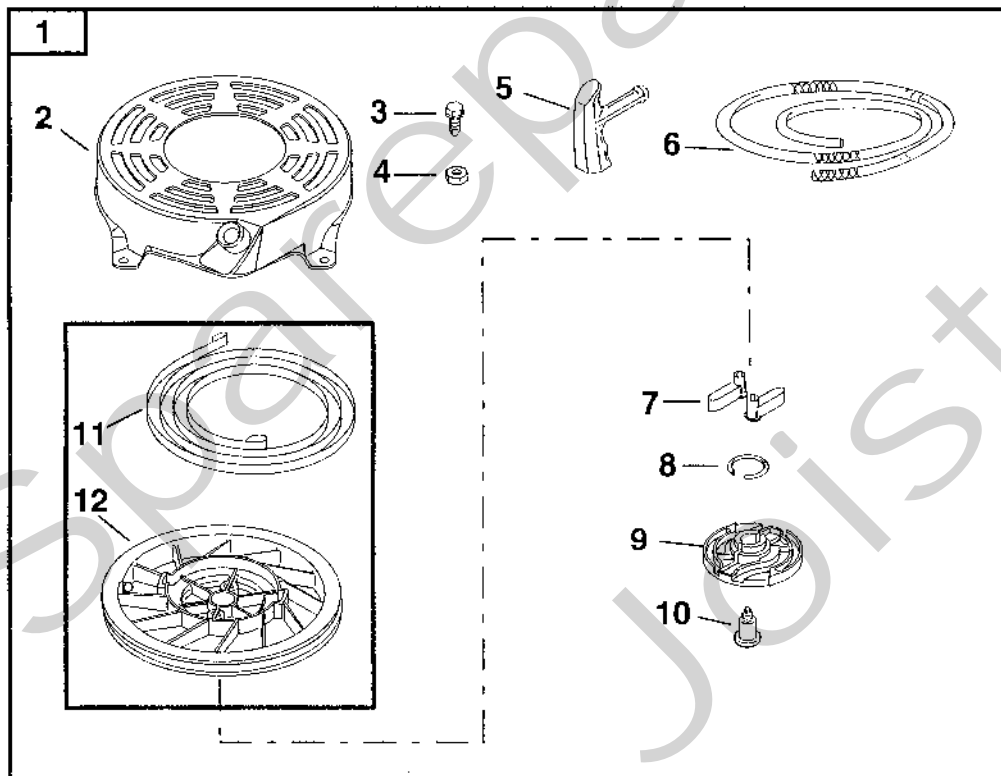


Utgåva Issue		Bildnr Picture No		BRIGGS & STRATTON 127707 LUFTFILTER FÖRGASARE		BRIGGS & STRATTON 127707 AIR CLEANER CARBURETTOR		Sida Page	
2003-43		1276A						366	
Pos. Fig.	Antal/Quantity			Art nr Part No	Benämning	Description	Sats Kit	Anmärkning Notes	
	127 707- 1716	127 707- 1792							
A01	1	1		690670	Skruv	Screw			
A02	1	1		691044	Skruv	Screw			
A03	1	1		690798	Wireklämma	Casing clamp			
A04	1	1		692298	Luftrenarlock	Air cleaner cover			
A05	1	1		496116	Luftrenarfäste	Air cleaner base			
A06	1	1		491588	Pappersfilter	Air filter			
A07	2	2		692523	Skruv	Screw			
A08	1	1		691923	• Hylsa	• Grommet			
A09	1	1		272653	• Packning	• Gasket			
A10	1	1		694395	• Primer	• Primer			
A11	1	1		272199	Packning	Gasket			
A12	1	1		497465	Insugningsrör	Intake pipe			
A13	2	2		691650	Skruv	Screw			
A14	1	1		498170	Förgasare kpl	Carburettor assy			
A15	1	1		696565	• Spjällaxel	• Throttle shaft			
A16	1	1		691321	•• Dammtätning	•• Dust seal			
A17	1	1		398188	• Bränslenål	• Inlet valve			
A18	1	1		691242	•• Flottöraxel	•• Float hinge pin			
A19	1	1		398187	• Flottör	• Float			
A20	2	2		692524	Skruv	Screw			
A21	1	1		694468	• Expansionsbricka	• Welch plug			
A22	1	1		691203	• Gasspjäll	• Throttle valve			
A23	1	1		691636	• Skruv	• Screw			
A24	1	1		270344	• Tätning	• Seal			
A25	1	1		493640	• Flottörhus	• Bowl			
A26	1	1		693981	•• Packning	•• Gasket			
A27	1	1		271716	•• Tätningsbricka	•• Sealing washer			
A28	1	1		494870	• Huvudmunstycke	• Main jet		Standard	
A29	1	1		497315	Huvudmunstycke	Main jet		High altitude	
A30	1	1		691753	• Fäste	• Bracket			
A31	1	1		691669	• Skruv	• Screw			

A

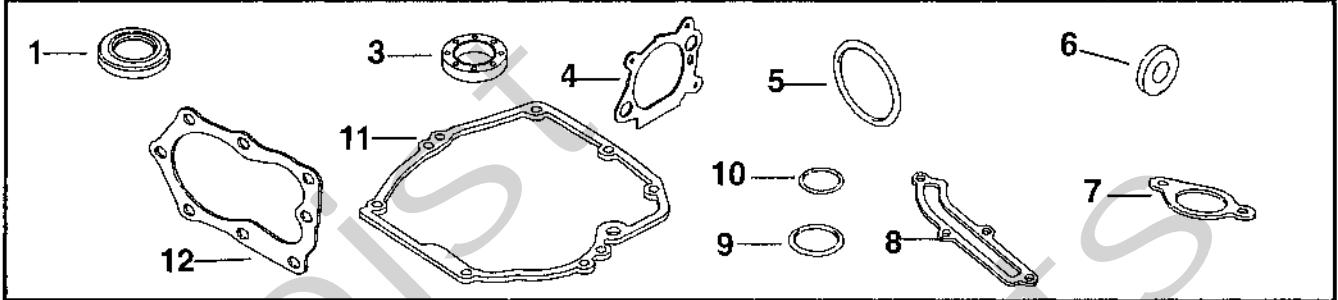


B

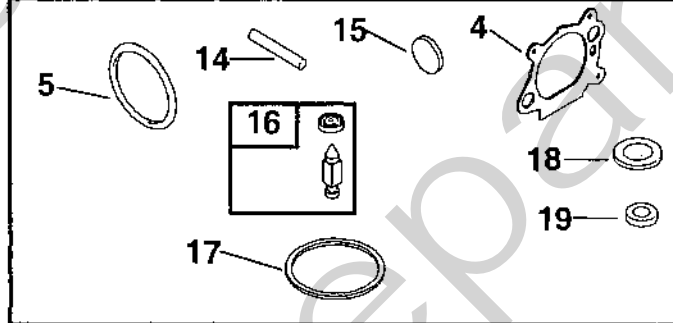


Utgåva Issue		Bildnr Picture No		BRIGGS & STRATTON 127707 STARTMOTOR SNÖRSTART		BRIGGS & STRATTON 127707 STARTER MOTOR REWIND STARTER		Sida Page
Pos. Fig.	Antal/Quantity			Art nr Part No	Benämning	Description	Sats Kit	Anmärkning Notes
	127 707- 1716	127 707- 1792						
A01	1	1		695550	Startmotor kpl	Starter motor assy		
A02	1	1		494147	• Drev kpl	• Drive kit		
A03	1	1		93941	•• Låsring	•• Retainer		
A04	1	1		691325	•• Snäckdrev	•• Starter spline		
A05	1	1		691918	•• Drev	•• Pinion gear		
A06	1	1		692341	•• Lock	•• Cover		
A07	3	3		690345	•• Skruv	•• Screw		
A08	1	1		692352	•• Packning	•• Gasket		
A09	1	1		692358	•• Koppling	•• Drive clutch		
A10	1	1		691269	•• Drev	•• Pinion gear		
A11	1	1		690786	• Rotor	• Starter armature		
A12	1	1		492919	• Brickor	• Washer set		
A13	2	2		692327	• Bult	• Bolt		
A14	1	1		695266	• Starthus	• Starter housing		
A15	1	1		695267	• Bottenkåpa	• End cap		
A16	1	1		695268	• Kabeladapter	• Wire adapter		
A17	1	1		690782	• Lock	• Drive cap		
A18	2	2		691127	Skruv	Screw		
B01	1	1		497680	Start kpl	Starter assy		
B02	1	1		691421	• Starthus	• Starter housing		
B03	4	4		690837	• Skruv	• Screw		
B04	4	4		690800	• Mutter	• Nut		
B05	1	1		281434	• Starthandtag	• Handle		
B06	1	1		692259	• Startsnöre	• Starter rope		
B07	2	2		281505	• Startklo	• Starter pawl		
B08	1	1		691855	• Friktionsfjäder	• Friction spring		
B09	1	1		692299	• Spärrplatta	• Pawl friction plate		
B10	1	1		691696	• Skruv	• Screw		
B11	1	1		498144	• Linhjul m.fjäder	• Pulley/spring		
B12	1	1		498144	• Linhjul m.fjäder	• Pulley/spring		

23 ENGINE GASKET SET



21 CARBURETOR OVERHAUL KIT



22 CARBURETOR GASKET SET



Utgåva Issue		Bildnr Picture No		BRIGGS & STRATTON 127707 PACKNINGSSATS		BRIGGS & STRATTON 127707 GASKET SET		Sida Page 370	
Pos. Fig.	Antal/Quantity			Art nr Part No	Benämning	Description	Sats Kit	Anmärkning Notes	
	127 707- 1716	127 707- 1792							
A01	1	1		299819	• Tätningssring	• Oil seal			
A03	1	1		399781	• Tätningssring	• Oil seal			
A04	1	1		272653	• Packning	• Gasket			
A05	1	1		270344	• Tätning	• Seal			
A06	1	1		493823	• Distans	• Spacer			
A07	1	1		272199	• Packning	• Gasket			
A08	1	1		691879	• Packning	• Gasket			
A09	1	1		691031	• O-ring	• O-ring			
A10	1	1		692296	• Tätningssring	• Tube seal			
A11	1	1		692232	• Packning	• Gasket			
A12	1	1		692249	• Packning	• Gasket			
A14	1	1		691242	• Flottöraxel	• Float hinge pin			
A15	1	1		694468	• Expansionsbricka	• Welch plug			
A16	1	1		398188	• Bränslenål	• Inlet valve			
A17	1	1		693981	• Packning	• Gasket			
A18	1	1		271716	• Tätningssbricka	• Sealing washer			
A19	1	1		691321	• Dammtätning	• Dust seal			
A21	1	1		498260	Rep.sats förgasare	Carb. overhaul kit			
A22	1	1		498261	Packn.sats- förg	Gasket set- carb.			
A23	1	1		497316	Packn.sats- motor	Gasket set- engine			