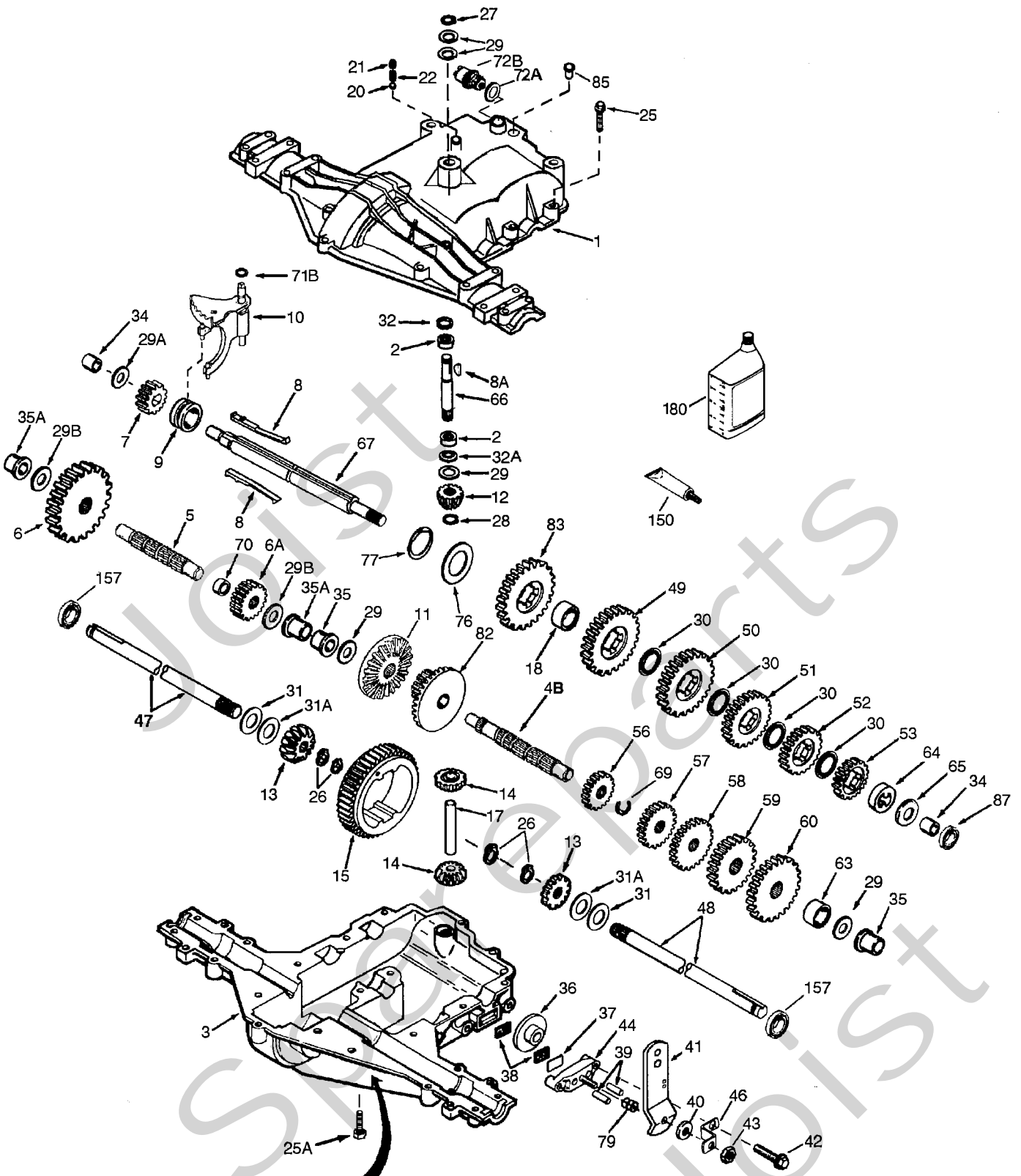


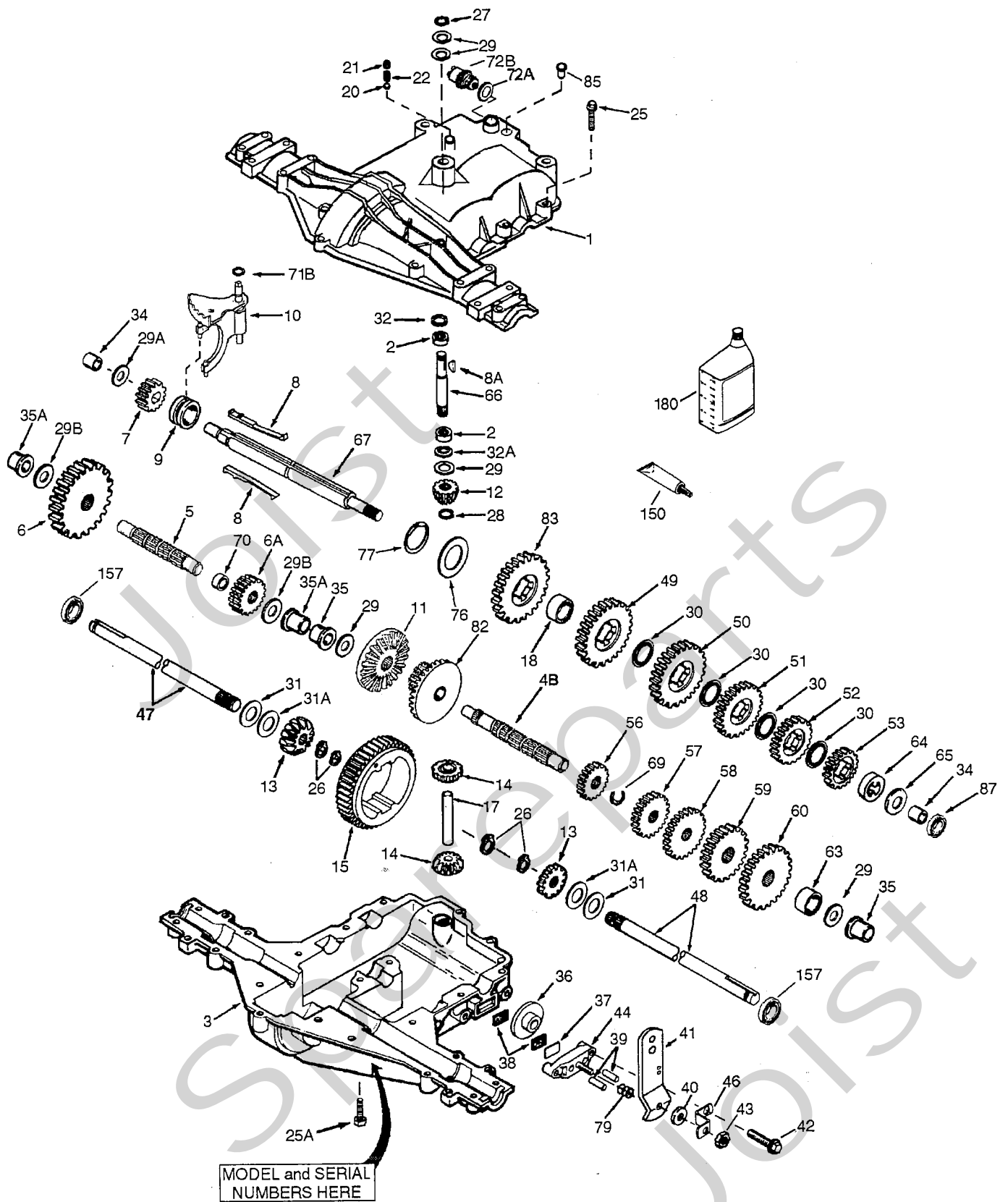
Genuine Spare Parts



Joist
Spareparts
Joist

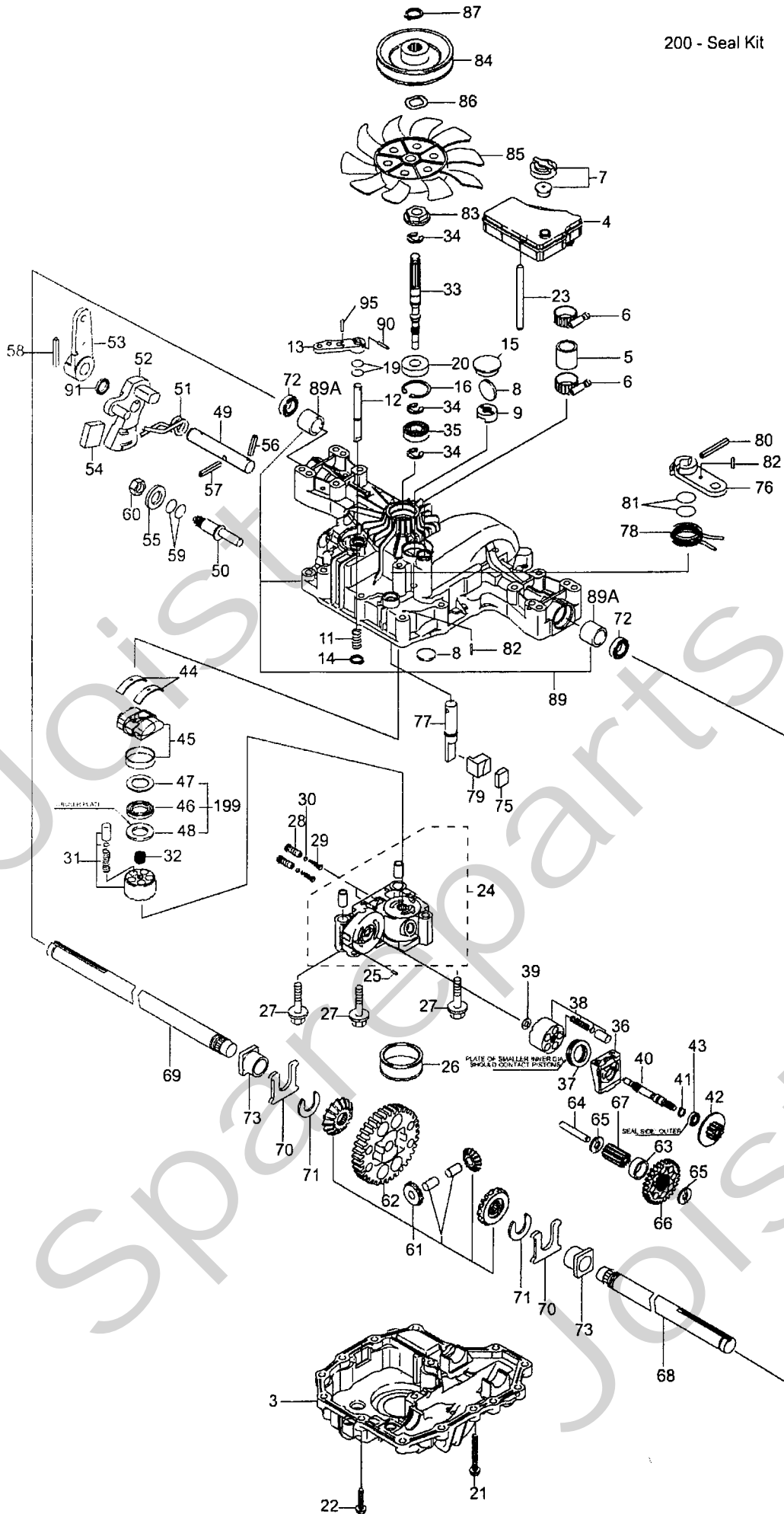


Utgåva Issue		Bildnr Picture No		TECUMSEH PEERLESS TRANSAXEL MST 205- 535E MST 205- 541E		TECUMSEH PEERLESS TRANSAXLE MST 205- 535E MST 205- 541E		Sida Page	
2006- 13		1181						188	
Pos. Fig.	Antal/Quantity			Art nr Part No	Benämning	Description	Sats Kit	Anmärkning Notes	
	MST 205- 535E	MST 205- 541E							
1	1	1		772148	Lock	Cover			
2	2	2		780086	Nållager	Needle bearing			
3	1	1		770128	Hus	Case			
4B	1	1		776406	Axel	Shaft			
5	1	1		776409	Axel	Shaft			
6	1	1		778364	Drev	Gear		38T	
6A	1	1		778369	Drev	Gear		15T	
7	1	1		778330	Drev	Gear		11T	
8	2	2		792180	Kil	Key			
8A	1	1		792047	Woodruffkil	Woodruff key			
9	1	1		784352	Hylsa	Collar			
10	1	1		784378	Växelförare	Shift rod and fork			
11	1	1		778334	Drev	Bevel gear		30T	
12	1	1		778309	Drev	Bevel pinion		13T	
13	2	2		778368	Drev	Bevel gear		13T	
14	2	2		778368	Drev	Bevel gear		13T	
15	1	1		778370	Ringdrev	Ring gear		43T	
17	1	1		786188	Axel	Drive pin			
18	1	1		786102	Distans	Spacer			
20	1	1		792077	Kula	Steel ball			
21	1	1		792078	Stoppskruv	Set screw			
22	1	1		792079	Fjäder	Spring			
25	17	17		792073	Skruv	Screw			
25A	2	2		792177	Skruv	Screw		35 mm	
26	4	4		792125	Låsring	Retainer ring		Sats 2 st/Pkg of 2	
27	1	1		792035	Låsring	Retainer ring			
28	1	1		788040	Låsring	Retainer ring			
29	5	5		780072	Bricka	Thrust washer			
29A	1	1		780160	Bricka	Washer			
29B	2	2		780051	Bricka	Thrust washer			
30	4	4		780108	Bricka	Thrust washer			
31	ERF	ERF		780001	Bricka	Washer056" (1.42 mm)	
31A	2	2		780195	Bricka	Washer062" (1.57 mm)	
32	1	1		788083	O- ring	O- ring			
32A	1	1		792001	O- ring	O- ring			
34	2	2		780194	Bussning	Bushing			
35	2	2		780193	Flänsbussning	Flange bushing		ID = 5/8"	
35A	2	2		780197	Flänsbussning	Flange bushing		ID = 3/4"	
36	1	1		790075	Bromsskiva	Brake disc			
37	1	1		790007	Tryckplatta	Brake pad plate			
38	2	2		799021	Bromsbelägg	Brake pad		Sats 2 st/Pkg of 2	
39	2	2		786026	Styrpinne	Dowel pin			
40	1	1		792076	Planbricka	Flat washer			
41		1		790031	Bromsarm	Brake lever			
41	1	1		790045	Bromsarm	Brake lever			
42	2	2		792177	Skruv	Screw			
43	1	1		792075	Låsmutter	Lock nut			
44	1	1		790025	Hållare	Brake pad holder			
46	1	1		786086	Fäste	Brake lever bracket			
47	1			775028	Axel	Axle		11- 63/64" (304 mm)	
47		1		775047	Axel	Axle		11- 1/4" (286 mm)	
48	1			775027	Axel	Axle		16- 9/16" (421 mm)	
48		1		775048	Axel	Axle		15- 13/16" (402 mm)	
49	1	1		778356	Drev	Gear		29T	
50	1	1		778340	Drev	Gear		24T	
51	1	1		778344	Drev	Gear		20T	
52	1	1		778352	Drev	Gear		19T	
53	1	1		778346	Drev	Gear		15T	
56	1	1		778355	Drev	Gear		11T	
57	1	1		778339	Drev	Gear		16T	
58	1	1		778343	Drev	Gear		20T	
59	1	1		778351	Drev	Gear		21T	
60	1	1		778345	Drev	Gear		25T	

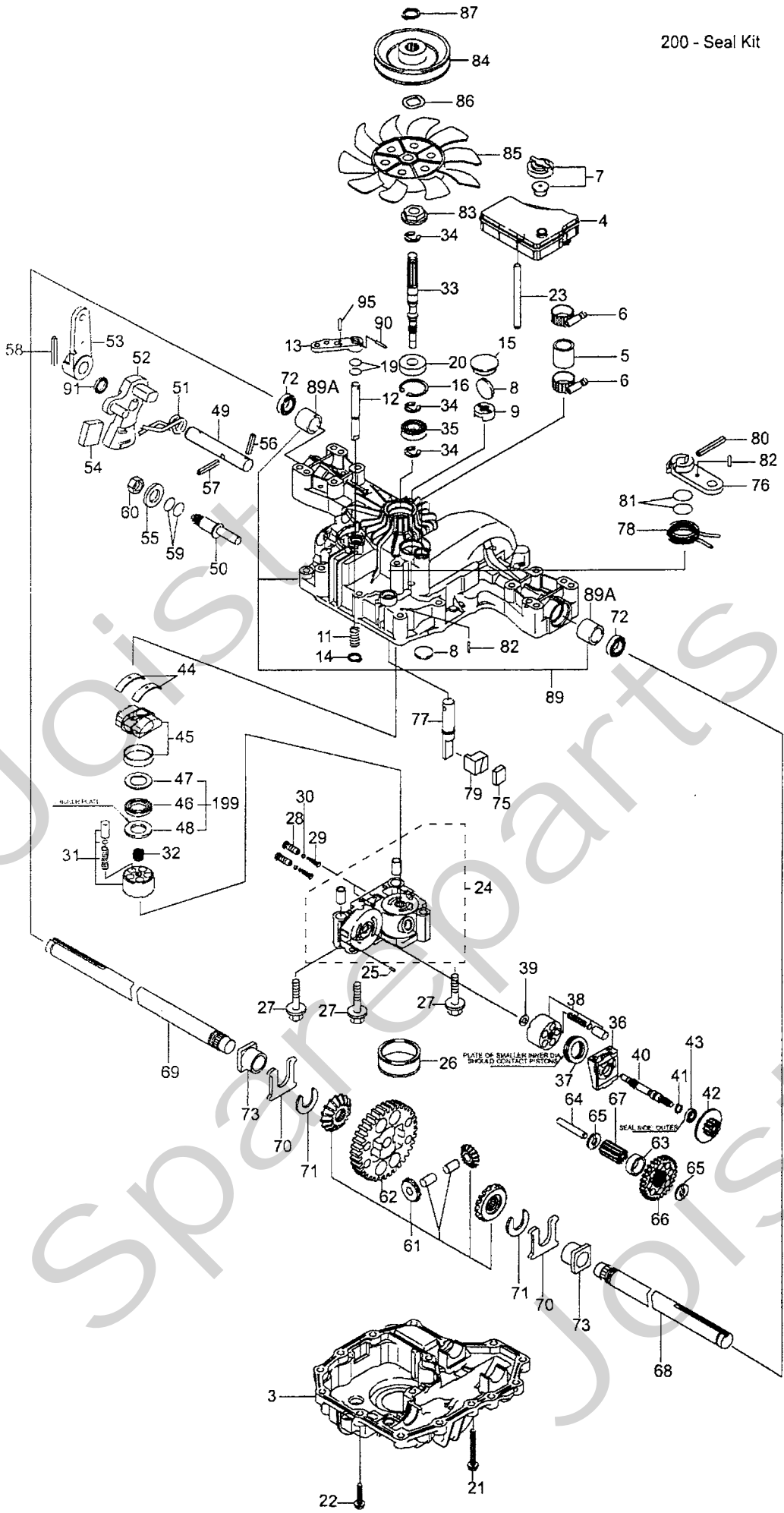


Utgåva Issue		Bildnr Picture No		TECUMSEH PEERLESS TRANSAXEL		TECUMSEH PEERLESS TRANSAXLE		Sida Page	
2006-13		1181		MST 205-535E MST 205-541E		MST 205-535E MST 205-541E		190	
Pos. Fig.	Antal/Quantity			Art nr Part No	Benämning	Description	Sats Kit	Anmärkning Notes	
	MST 205- 535E	MST 205- 541E							
63	1	1		786071	Distans	Spacer			
64	1	1		786072	Distans	Spacer			
65	1	1		780189	Bricka	Thrust washer			
66	1	1		776422	Ingående axel	Input shaft.....			
67	1	1		776396	Bromsaxel	Brake shaft.....			
69	1	1		792170	Låsring	Retaining ring			
70	1	1		786187	Distans	Spacer			
71 B	1	1		788092	O-ring	O-ring			
72 A	1	1		788098	O-ring	O-ring			
72 B	1	1		786194	Brytare	Neutral start switch.....			
76	1	1		780090	Bricka	Washer			
77	1	1		788078	Låsring	Retaining ring			
79	1	1		792144	Fjäder	Spring			
82	1	1		778363	Drev	Gear		30T + 13T	
83	1	1		778338	Drev	Gear		27T	
85	1	1		792154	Plugg	Pipe plug			
87	1	1		788089	Tätning	Oil seal			
150	1	1		788093	Packningsmassa.....	Liquid gasket.....			
157	2	2		788088	Tätning	Oil seal			
180	1	1		730229	Växellädsolja.....	Gear oil		EP SAE 80W90	

200 - Seal Kit



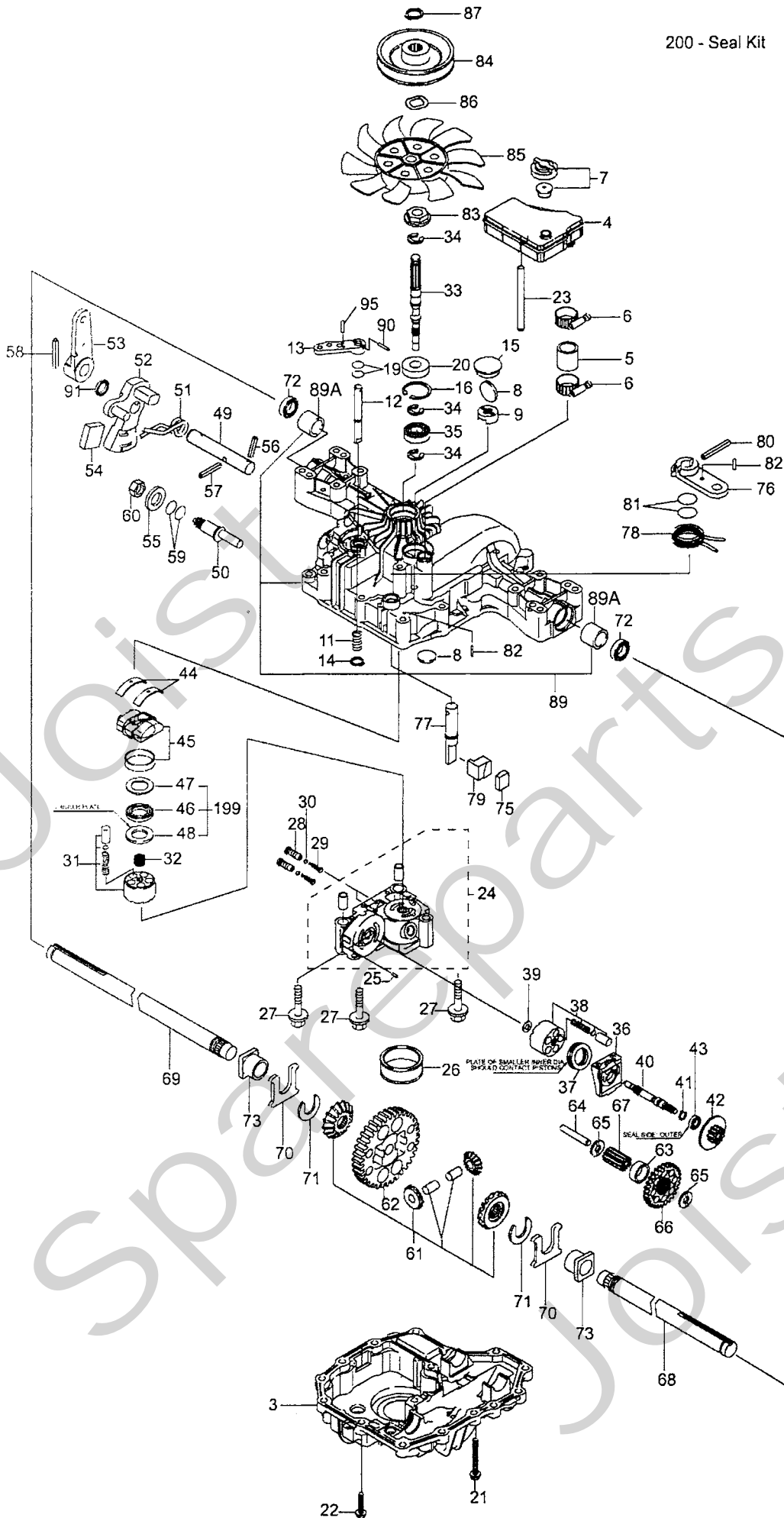
Utgåva Issue		Bildnr Picture No		KANZAKI TRANSAXEL K46F		KANZAKI TRANSAXLE K46F		Sida Page	
2006- 13		1698B						192	
Pos. Fig.	Antal/Quantity			Art nr Part No	Benämning	Description	Sats Kit	Anmärkning Notes	
	K46F								
3	1			1139-1297-01	Nedre hus	Lower housing			
4	1			1139-1304-01	Oljetank	Reservoir tank			
5	1			1139-1363-01	Rör	Tube			
6	2			1139-1336-01	Slangklämma	Hose clamp			
7	1			1139-1100-01	Ventil kpl	Vent valve assy			
8	2			1139-1150-01	Magnet	Magnet	S		
9	1			1139-1240-01	Hållare-magnet	Holder-magnet			
11	1			1139-1347-01	Fjäder	Spring			
12	1			1139-1324-01	Axel-bypass	Shaft-bypass			
13	1			1139-1189-01	Arm-bypass	Lever-bypass			
14	1			1139-1161-01	Låsring	Ring			
15	1			1139-1275-01	Plugg	Bore plug			
16	1			1139-1104-01	Låsring	Snap ring			
19	2			1139-1117-01	O-ring	O-ring	S		
20	1			1139-1119-01	Tätning	Seal	S		
21	2			1139-1295-01	Skruv	Tapping screw			
22	14			1139-0244-01	Skruv	Tapping screw			
23	1			1139-1305-01	Tankstöd	Tank support			
24	1			1139-1364-01	Centrumhus	Center case			
25	1			1139-1158-01	Stift	Pin			
26	1			1139-1334-01	Filter	Filter	S		
27	3			1139-1294-01	Bult	Bolt			
28	2			1139-1242-01	Ventil	Valve			
29	2			1139-1243-01	Fjäder	Spring			
30	2			1139-1307-01	Filter	Filter			
31	1			1139-1356-01	Cylinderblock kpl	Cylinder block assy			
32	1			1139-1245-01	Fjäder	Spring			
33	1			1139-1246-01	Pumpaxel	Pump shaft			
34	3			1139-1146-01	Låsring	Ring			
35	1			1139-1110-01	Kullager	Ball bearing			
36	1			1139-1157-01	Hus	Housing			
37	1			1139-1054-01	Lager	Bearing			
38	1			1139-1139-01	Cylinderblock kpl	Cylinder block assy			
39	1			1139-1160-01	Bricka	Washer			
40	1			1139-1353-01	Motoraxel	Motor shaft			
41	1			1139-1021-01	Låsring	Snap ring			
42	1			1139-1311-01	Motordrev	Motor gear			
43	1			1139-1286-01	Kullager	Ball bearing			
44	2			1139-1296-01	Tryckplatta	Metal thrust			
45	1			1139-1067-01	Stänkplatta kpl	Swash plate assy		s/n 098028-110384	
45	1			1139-1359-01	Stänkplatta kpl	Swash plate assy		s/n 110385-	
49	1			1139-1354-01	Regleraxel	Control shaft			
50	1			1139-1316-01	Vridcentrum	Fulcrum			
51	1			1139-1312-01	Fjäder	Spring			
52	1			1139-1314-01	Reglerarm	Control arm			
53	1			1139-1313-01	Reglerarm	Control lever			
54	1			1139-1250-01	Ryckplatta	Jerky plate			
55	1			1139-1102-01	Bricka	Washer			
56	1			1139-1355-01	Saxpinne	Cotter pin			
57	1			1139-1329-01	Stift	Pin			
58	1			1139-1285-01	Stift	Pin			
59	2			1139-1115-01	O-ring	O-ring	S		
60	1			1139-1127-01	Mutter	Nut			
61	1			1139-1360-01	Differentialdrev kpl	Differential gear kit			
62	1			1139-1258-01	Slutdrev	Final gear			
63	1			1139-1255-01	Hylsa	Collar			
64	1			1139-1256-01	Reduktionsaxel	Reduction shaft			
65	2			1139-1257-01	Bricka	Washer		s/n 000001-0106525	
65	2			1139-1398-01	Bricka	Washer		s/n 0106526-	
66	1			1139-1317-01	Reduktionsdrev	Reduction gear			
67	1			1139-1259-01	Slutdrev	Final pinion		s/n 098028-106525	
67	1			1139-1361-01	Slutdrev	Final pinion		s/n 106526-	
68	1			1139-1322-01	Hjulaxel-vä	Axle shaft-left			



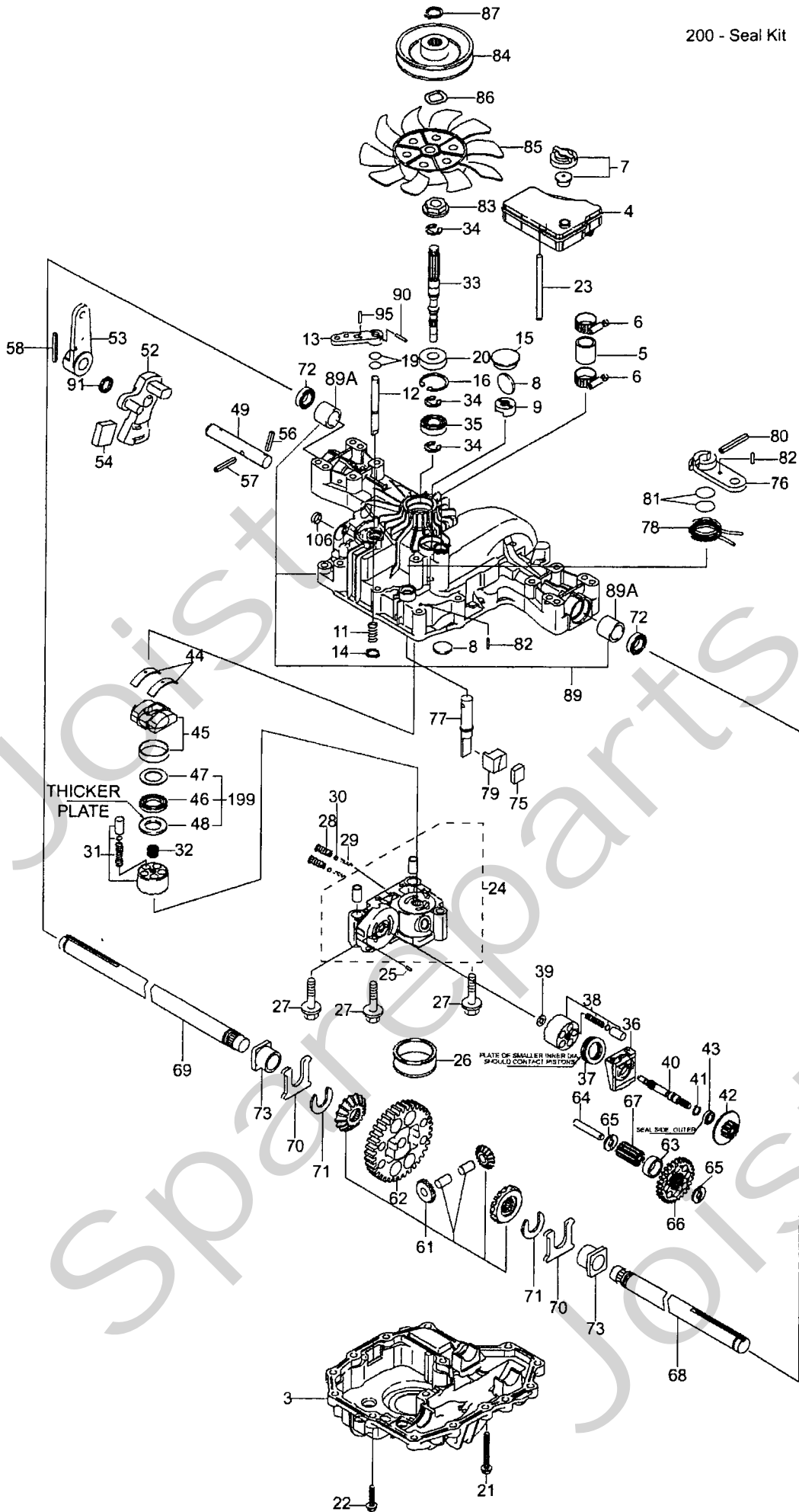
Utgåva Issue		Bildnr Picture No		KANZAKI TRANSAXEL K46F		KANZAKI TRANSAXLE K46F		Sida Page	
2006- 13		1698B						194	
Pos. Fig.	Antal/Quantity			Art nr Part No	Benämning	Description	Sats Kit	Anmärkning Notes	
	K46F								
69	1			1139- 1323- 01	Hjulaxel- hö.....	Axle shaft- right.....			
70	2			1139- 1078- 01	Tryckbricka	Thrust washer			
71	2			1139- 1163- 01	Låsring	Ring			
72	2			1139- 1080- 01	Tätning	Seal	S		
73	2			1139- 1164- 01	Bussning	Bushing.....			
75	1			1139- 1260- 01	Bromssko	Brake shoe			
76	1			1139- 1261- 01	Bromsarm	Brake arm			
77	1			1139- 1320- 01	Bromsaxel	Brake shaft.....			
78	1			1139- 1263- 01	Returfjäder	Return spring.....			
79	1			1139- 1264- 01	Bromstryckare.....	Brake actuator.....			
80	1			1139- 1282- 01	Stift.....	Pin			
81	2			1139- 1114- 01	O- ring	O- ring.....	S		
82	2			1139- 1281- 01	Stift.....	Pin			
83	1			1139- 1248- 01	Krage.....	Spline collar			
84	1			1139- 1310- 01	Remskiva.....	Pulley			
85	1			1134- 4190- 01	Fläkt.....	Fan			
86	1			1139- 1266- 01	Låsbricka	Lock washer.....			
87	1			1139- 1149- 01	Låsring	Snap ring			
89	1			1139- 1358- 01	Övre hus kpl	Upper housing assy		Inkl. pos 89A	
X 89A	2			1139- 1414- 01	• Bussning.....	• Bushing.....			
90	1			1139- 1280- 01	Stift.....	Pin			
91	1			1139- 1303- 01	Tätningring	Oil seal	S		
95	1			1139- 1279- 01	Stift.....	Pin			
199	1			1139- 1362- 01	Lager	Bearing.....		Inkl. pos 46 - 48	
200	1			1139- 1403- 01	Packningssats	Seal kit		Märkta S/marked S	

Utgåva Issue		Bildnr Picture No		KANZAKI TRANSAXEL K46S		KANZAKI TRANSAXLE K46S		Sida Page	
2006- 13		1698B						196	
Pos. Fig.	Antal/Quantity			Art nr Part No	Benämning	Description	Sats Kit	Anmärkning Notes	
	K46S								
3	1			1139- 1297- 01	Nedre hus	Lower housing			
4	1			1139- 1304- 01	Oljetank	Reservoir tank			
5	1			1139- 1363- 01	Rör	Tube			
6	2			1139- 1336- 01	Slangklämma	Hose clamp			
7	1			1139- 1100- 01	Ventil kpl.	Vent valve assy			
8	2			1139- 1150- 01	Magnet	Magnet	S		
9	1			1139- 1240- 01	Hållare- magnet	Holder- magnet			
11	1			1139- 1347- 01	Fjäder	Spring			
12	1			1139- 1324- 01	Axel- bypass	Shaft- bypass			
13	1			1139- 1189- 01	Arm- bypass	Lever- bypass			
14	1			1139- 1161- 01	Låsring	Ring			
15	1			1139- 1275- 01	Plugg	Bore plug			
16	1			1139- 1104- 01	Låsring	Snap ring			
19	2			1139- 1117- 01	O- ring	O- ring	S		
20	1			1139- 1119- 01	Tätning	Seal	S		
21	2			1139- 1295- 01	Skruv	Tapping screw			
22	14			1139- 0244- 01	Skruv	Tapping screw			
23	1			1139- 1305- 01	Tankstöd	Tank support			
24	1			1139- 1364- 01	Centrumhus	Center case			
25	1			1139- 1158- 01	Stift	Pin			
26	1			1139- 1334- 01	Filter	Filter	S		
27	3			1139- 1294- 01	Bult	Bolt			
28	2			1139- 1242- 01	Ventil	Valve			
29	2			1139- 1243- 01	Fjäder	Spring			
30	2			1139- 1307- 01	Filter	Filter			
31	1			1139- 1356- 01	Cylinderblock kpl.	Cylinder block assy			
32	1			1139- 1245- 01	Fjäder	Spring			
33	1			1139- 1246- 01	Pumpaxel	Pump shaft			
34	3			1139- 1146- 01	Låsring	Ring			
35	1			1139- 1110- 01	Kullager	Ball bearing			
36	1			1139- 1157- 01	Hus	Housing			
37	1			1139- 1054- 01	Lager	Bearing			
38	1			1139- 1139- 01	Cylinderblock kpl.	Cylinder block assy			
39	1			1139- 1160- 01	Bricka	Washer			
40	1			1139- 1353- 01	Motoraxel	Motor shaft			
41	1			1139- 1021- 01	Låsring	Snap ring			
42	1			1139- 1311- 01	Motordrev	Motor gear			
43	1			1139- 1286- 01	Kullager	Ball bearing			
44	2			1139- 1296- 01	Tryckplatta	Metal thrust			
45	1			1139- 1067- 01	Stänklatta kpl.	Swash plate assy		s/n 045276- 052145	
45	1			1139- 1359- 01	Stänklatta kpl.	Swash plate assy		s/n 052146-	
49	1			1139- 1354- 01	Regleraxel	Control shaft			
50	1			1139- 1316- 01	Vridcentrum	Fulcrum			
51	1			1139- 1312- 01	Fjäder	Spring			
52	1			1139- 1314- 01	Reglerarm	Control arm			
53	1			1139- 1313- 01	Reglerarm	Control lever			
54	1			1139- 1250- 01	Ryckplatta	Jerky plate			
55	1			1139- 1102- 01	Bricka	Washer			
56	1			1139- 1355- 01	Saxpinne	Cotter pin			
57	1			1139- 1329- 01	Stift	Pin			
58	1			1139- 1285- 01	Stift	Pin			
59	2			1139- 1115- 01	O- ring	O- ring	S		
60	1			1139- 1127- 01	Mutter	Nut			
61	1			1139- 1360- 01	Differentialdrev kpl.	Differential gear kit			
62	1			1139- 1258- 01	Slutdrev	Final gear			
63	1			1139- 1255- 01	Hylsa	Collar			
64	1			1139- 1256- 01	Reduktionsaxel	Reduction shaft			
65	2			1139- 1257- 01	Bricka	Washer		s/n 000001- 0049232	
65	2			1139- 1398- 01	Bricka	Washer		s/n 0049233-	
66	1			1139- 1317- 01	Reduktionsdrev	Reduction gear			
67	1			1139- 1259- 01	Slutdrev	Final pinion		s/n 045276- 049232	
67	1			1139- 1361- 01	Slutdrev	Final pinion		s/n 049233-	
68	1			1139- 1318- 01	Hjulaxel- vä	Axle shaft- left			

200 - Seal Kit



Utgåva Issue		Bildnr Picture No		KANZAKI TRANSAXEL K46S		KANZAKI TRANSAXLE K46S		Sida Page	
2006- 13		1698B						198	
Pos. Fig.	Antal/Quantity			Art nr Part No	Benämning	Description	Sats Kit	Anmärkning Notes	
	K46S								
69	1			1139-1319-01	Hjulaxel- hö.....	Axle shaft- right.....			
70	2			1139-1078-01	Tryckbricka	Thrust washer			
71	2			1139-1163-01	Låsring	Ring			
72	2			1139-1080-01	Tätning	Seal	S		
73	2			1139-1164-01	Bussning	Bushing.....			
75	1			1139-1260-01	Bromssko	Brake shoe			
76	1			1139-1261-01	Bromsarm	Brake arm			
77	1			1139-1320-01	Bromsaxel	Brake shaft			
78	1			1139-1263-01	Returfjäder	Return spring.....			
79	1			1139-1264-01	Bromstryckare.....	Brake actuator.....			
80	1			1139-1282-01	Stift.....	Pin			
81	2			1139-1114-01	O- ring	O- ring	S		
82	2			1139-1281-01	Stift.....	Pin			
83	1			1139-1248-01	Krage	Spline collar			
84	1			1139-1310-01	Remskiva.....	Pulley			
85	1			1134-4190-01	Fläkt.....	Fan			
86	1			1139-1266-01	Låsbricka	Lock washer.....			
87	1			1139-1149-01	Låsring	Snap ring			
89	1			1139-1358-01	Övre hus kpl	Upper housing assy		Inkl. pos 89A	
X 89A	2			1139-1414-01	• Bussning.....	• Bushing			
90	1			1139-1280-01	Stift.....	Pin			
91	1			1139-1303-01	Tätningsring	Oil seal	S		
95	1			1139-1279-01	Stift.....	Pin			
199	1			1139-1362-01	Lager	Bearing.....		Inkl. pos 46 - 48	
200	1			1139-1403-01	Packningsatts	Seal kit		Märkta S/marked S	



Utgåva Issue		Bildnr Picture No		KANZAKI TRANSAXEL K46T		KANZAKI TRANSAXLE K46T		Sida Page	
2006- 13		2085						200	
Pos. Fig.	Antal/Quantity			Art nr Part No	Benämning	Description	Sats Kit	Anmärkning Notes	
	K46T								
X	3	1		1139-1297-01	Nedre hus	Lower housing			
	4	1		1139-1476-01	Oljetank	Reservoir tank			
	5	1		1139-1363-01	Rör	Tube			
	6	2		1139-1336-01	Slangklämma	Hose clamp			
	7	1		1139-1100-01	Ventil kpl.	Vent valve assy			
	8	2		1139-1150-01	Magnet	Magnet	S		
	9	1		1139-1341-01	Hållare-magnet	Holder-magnet			
	11	1		1139-1347-01	Fjäder	Spring			
	12	1		1139-1324-01	Axel-bypass	Shaft-bypass			
	13	1		1139-1189-01	Arm-bypass	Lever-bypass			
	14	1		1139-1161-01	Låsring	Ring			
	15	1		1139-1275-01	Plugg	Bore plug			
	16	1		1139-1104-01	Låsring	Snap ring			
	19	2		1139-1117-01	O-ring	O-ring	S		
	20	1		1139-1119-01	Tätning	Seal	S		
	21	2		1139-1295-01	Skruv	Tapping screw			
	22	14		1139-0244-01	Skruv	Tapping screw			
	23	1		1139-1305-01	Tankstöd	Tank support			
	24	1		1139-1364-01	Centrumhus	Center case			
	25	1		1139-1158-01	Stift	Pin			
X	26	1		1139-1405-01	Filter	Filter	S		
	27	3		1139-1294-01	Bult	Bolt			
	28	2		1139-1242-01	Ventil	Valve			
	29	2		1139-1243-01	Fjäder	Spring			
	30	2		1139-1307-01	Filter	Filter			
	31	1		1139-1356-01	Cylinderblock kpl.	Cylinder block assy			
	32	1		1139-1245-01	Fjäder	Spring			
X	33	1		1139-1477-01	Pumpaxel	Pump shaft			
	34	3		1139-1146-01	Låsring	Ring			
	35	1		1139-1110-01	Kullager	Ball bearing			
	36	1		1139-1157-01	Hus	Housing			
	37	1		1139-1054-01	Lager	Bearing			
	38	1		1139-1139-01	Cylinderblock kpl.	Cylinder block assy			
	39	1		1139-1160-01	Bricka	Washer			
	40	1		1139-1353-01	Motoraxel	Motor shaft			
	41	1		1139-1021-01	Låsring	Snap ring			
	42	1		1139-1272-01	Motordrev	Motor gear			
	43	1		1139-1286-01	Kullager	Ball bearing			
	44	2		1139-1296-01	Tryckplatta	Metal thrust			
X	45	1		1139-1475-01	Stänklatta kpl.	Swash plate assy			
	49	1		1139-1354-01	Regleraxel	Control shaft			
X	52	1		1139-1479-01	Reglerarm	Control arm			
	53	1		1139-1313-01	Reglerarm	Control lever			
X	54	1		1139-1408-01	Ryckplatta	Jerky plate			
	56	1		1139-1355-01	Saxpinne	Cotter pin			
	57	1		1139-1329-01	Stift	Pin			
	58	1		1139-1285-01	Stift	Pin			
X	61	1		1139-1404-01	Differentialdrev kpl.	Differential gear kit			
	62	1		1139-1258-01	Slutdrev	Final gear			
	63	1		1139-1255-01	Hylsa	Collar			
	64	1		1139-1256-01	Reduktionsaxel	Reduction shaft			
	65	2		1139-1398-01	Bricka	Washer			
	66	1		1139-1267-01	Reduktionsdrev	Reduction gear			
	67	1		1139-1361-01	Slutdrev	Final pinion			
	68	1		1139-1344-01	Hjulaxel- vä	Axle shaft- left			
	69	1		1139-1345-01	Hjulaxel- hö	Axle shaft- right			
	70	2		1139-1078-01	Tryckbricka	Thrust washer			
	71	2		1139-1163-01	Låsring	Ring			
	72	2		1139-1080-01	Tätning	Seal	S		
	73	2		1139-1164-01	Bussning	Bushing			
	75	1		1139-1260-01	Bromssko	Brake shoe			
	76	1		1139-1261-01	Bromsarm	Brake arm			
	77	1		1139-1320-01	Bromsaxel	Brake shaft			

Utgåva Issue		Bildnr Picture No		KANZAKI TRANSAXEL K46T		KANZAKI TRANSAXLE K46T		Sida Page	
2006- 13		2085						202	
Pos. Fig.	Antal/Quantity			Art nr Part No	Benämning	Description	Sats Kit	Anmärkning Notes	
	K46T								
	78	1		1139- 1263- 01	Returfjäder	Return spring			
	79	1		1139- 1264- 01	Bromstryckare	Brake actuator			
	80	1		1139- 1282- 01	Stift	Pin			
	81	2		1139- 1114- 01	O- ring	O- ring	S		
	82	2		1139- 1281- 01	Stift	Pin			
	83	1		1139- 1248- 01	Krage	Spline collar			
X	84	1		1139- 1478- 01	Remskiva	Pulley			
	85	1		1134- 4190- 01	Fläkt	Fan			
	86	1		1139- 1266- 01	Låsbricka	Lock washer			
	87	1		1139- 1149- 01	Låsring	Snap ring			
X	89	1		1139- 1470- 01	Hus- övre	Housing- upper		Inkl. pos 89A	
X	89A	2		1139- 1414- 01	• Bussning	• Bushing			
	90	1		1139- 1280- 01	Stift	Pin			
	91	1		1139- 1303- 01	Tätningring	Oil seal	S		
	95	1		1139- 1279- 01	Stift	Pin			
X	106	1		1139- 1480- 01	Skyddshuv	Sealing cap			
	199	1		1139- 1362- 01	Lager	Bearing		Inkl. pos 46 - 48	
	200	1		1139- 1403- 01	Packningssats	Seal kit		Märkta S/ marked S	