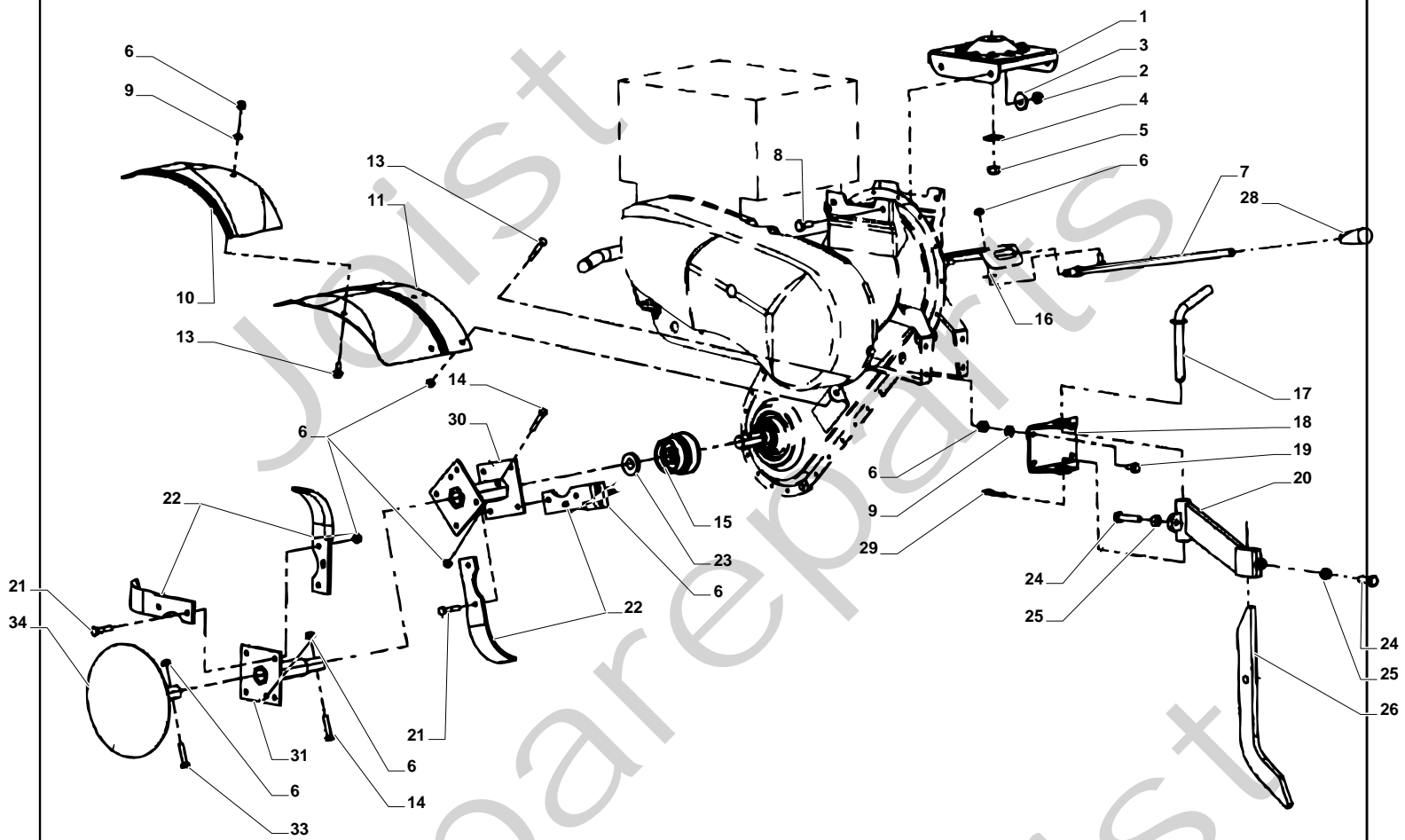


# Genuine Spare Parts

---

**SILEX 82 RHX**

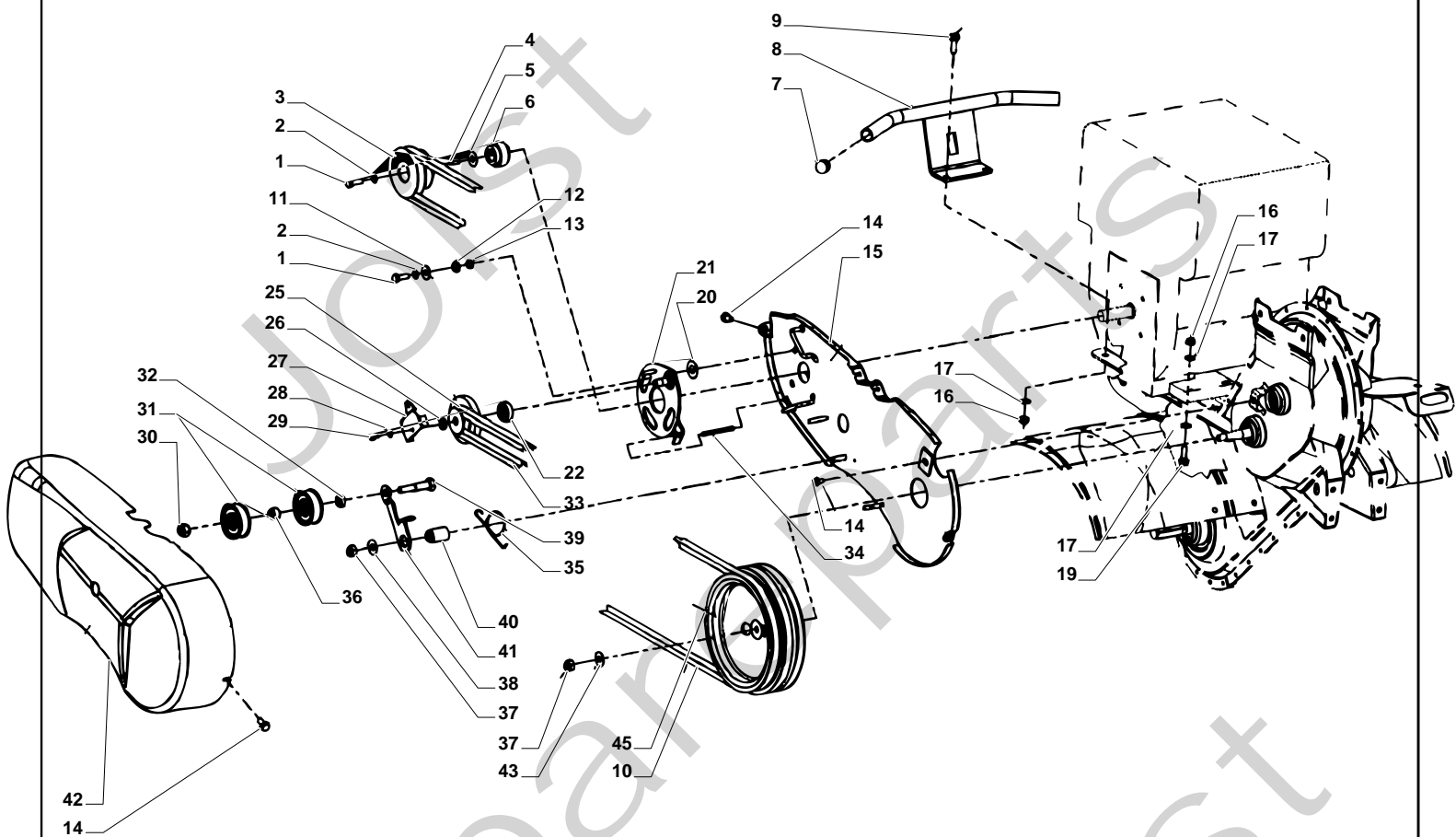






## SILEX 82 RHX - Model Year 2009

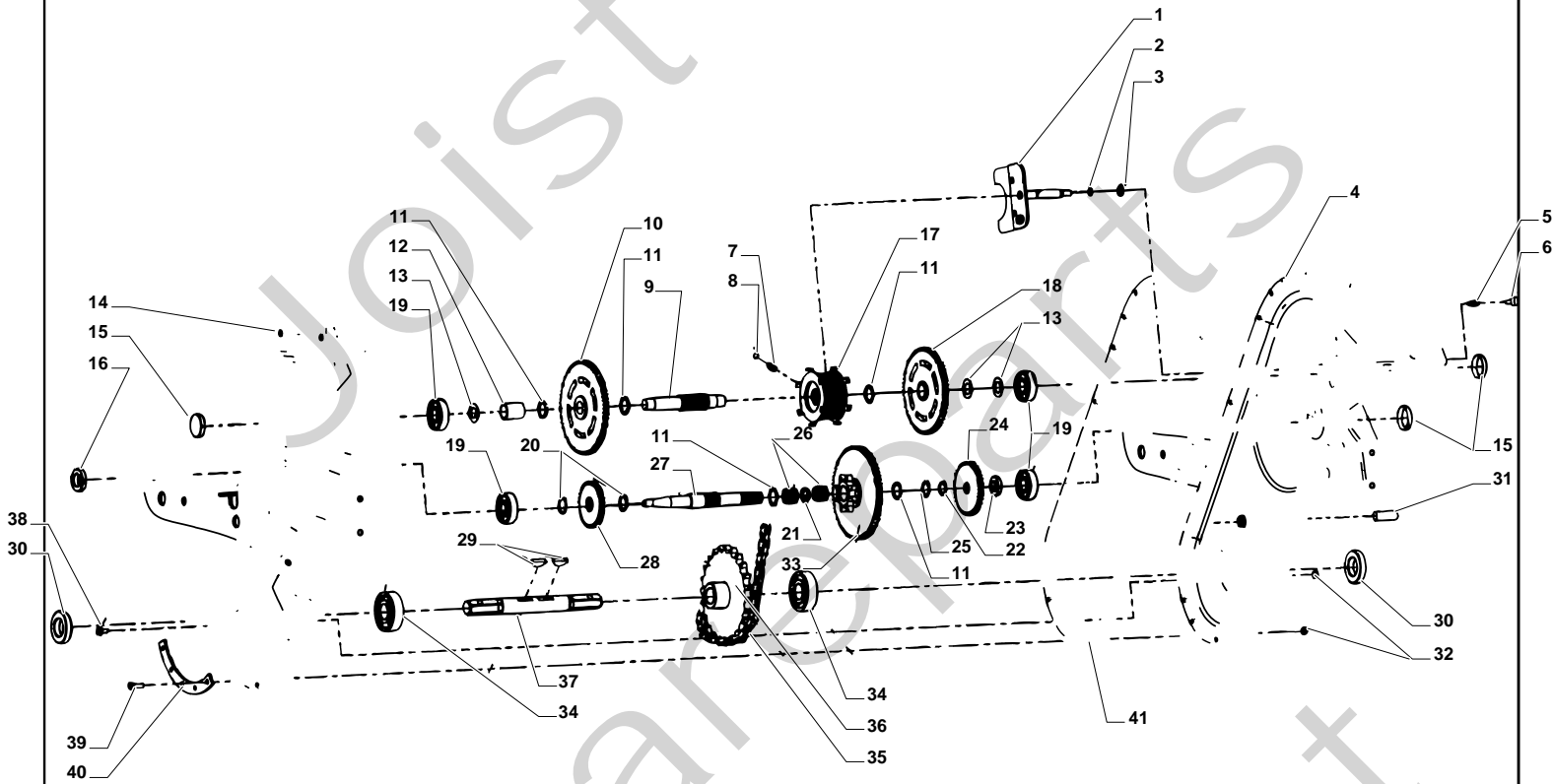
Pos. Fig.	Antal Quantity	Art No Part No	Benämning	Description	Anmärkning Notes
1	1	1483-2242-01	Styrfäste-nedre, gul	Support Yellow	
2	4	9747-1031-02	Mutter	Nut	
3	4	9699-0105-02	Bricka	Washer	
4	1	9699-0121-02	Planbricka	Washer	
5	1	9747-1231-02	Mutter	Nut	
6	45	9747-0831-02	Mutter	Nut	
7	1	1483-2238-01	Växelspak	Rod	
8	4	9997-1025-16	Skruv	Screw	
9	4	9699-0028-02	Planbricka	Washer	
10	1	1483-2171-01	Skyddsplåt-hö, gul	Plate, Right Yellow	
10	1	1483-2172-01	Skyddsplåt-vä, gul	Plate, Left Yellow	
11	1	1483-2255-01	Skyddsplåt-hö, gul	Plate, Right Yellow	
11	1	1483-2256-01	Skyddsplåt-vä, gul	Plate, Left Yellow	
13	10	9959-0816-16	Skruv	Screw	
14	4	9997-0845-12	Skruv	Screw	
15	2	1483-2241-01	Dammskydd	Dust Cover	
16	2	9699-0122-02	Bricka	Washer	
17	1	1483-2202-01	Sprint	Pin	
18	1	1483-2249-01	Fäste-gul	Bracket Yellow	
19	4	9959-0820-16	Skruv	Screw	
20	1	1483-2250-01	Fäste-gul	Support Yellow	
21	24	9997-0825-16	Skruv	Screw	
22	12	1483-2259-01	Kniv-hö	Right Tine	
22	12	1483-2260-01	Kniv-vä	Left Tine	
23	2	1483-2261-01	Dammskydd	Dust Cover	
24	3	9997-1030-16	Skruv	Screw	
25	3	9799-1031-02	Mutter	Nut	
26	1	1483-2251-01	Bromssporre-gul	Lever Yellow	
28	1	1483-2279-01	Knopp	Handgrip	
29	1	9598-0002-02	Låsnål	Cotter Pin	
30	2	1483-2258-01	Knivnav-centrum	Clamp	
31	2	1483-2205-01	Knivnav-yttre	Clamp	
33	2	9997-0840-16	Skruv	Screw L = 40 Mm	
34	2	1483-2257-01	Sidotallrik	Disc	





## SILEX 82 RHX - Model Year 2009

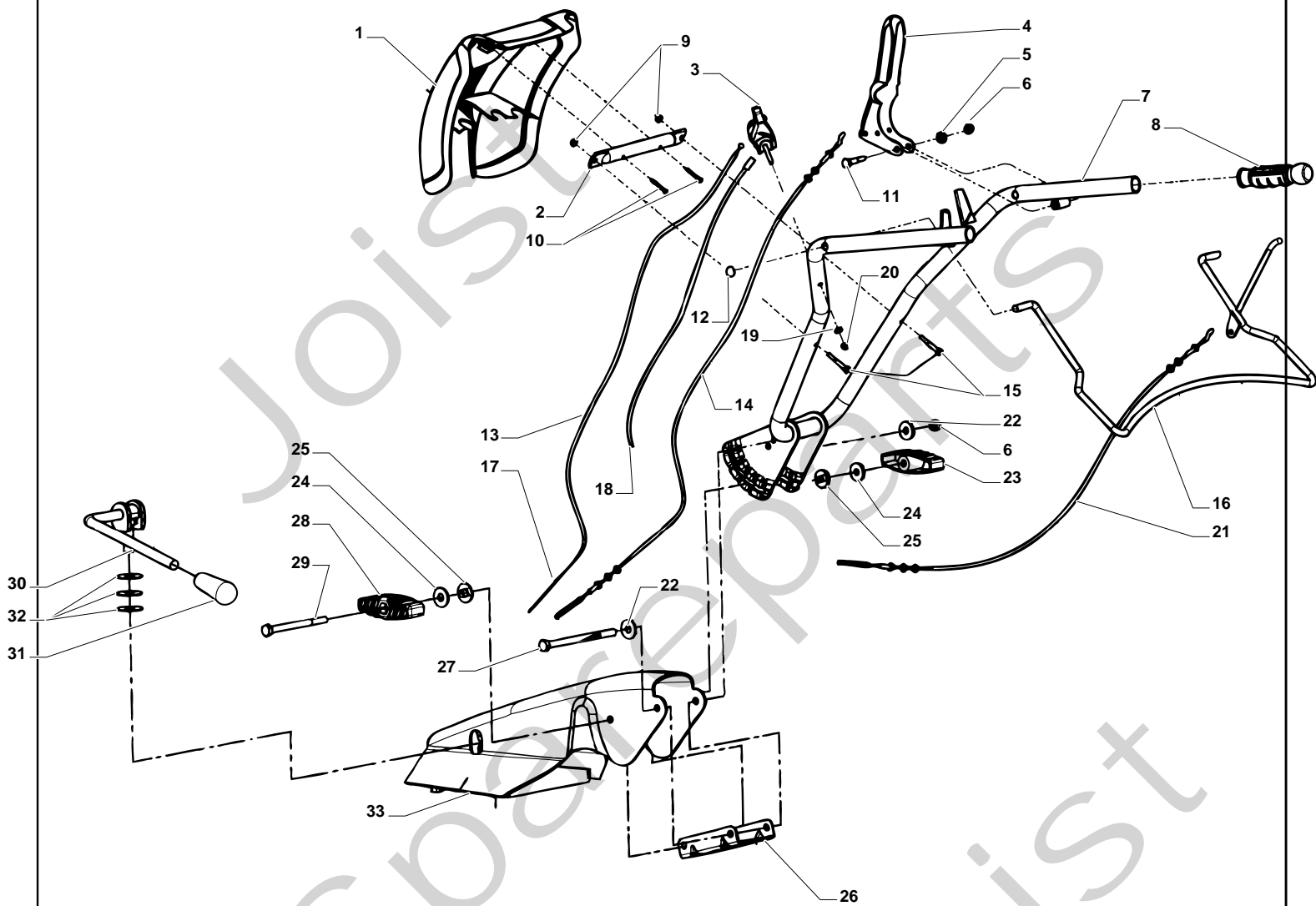
Pos. Fig.	Antal Quantity	Art No Part No	Benämning	Description	Anmärkning Notes
1	4	1483-2283-01	Skruv	Screw	
2	4	9699-0028-02	Planbricka	Washer	
3	1	1483-2270-01	Remskiva	Pulley	
4	1	1483-2219-01	Kil	Key	
5	1	1483-2117-01	Distans	Spacer	
6	1	1483-2266-01	Backdrev	Ring Gear	
7	2	1483-2209-01	Lock	Cap	
8	1	1483-2218-01	Stötfångare	Protection	
9	2	9959-0820-16	Skruv	Screw	
10	1	1483-2264-01	Drivrem	Belt	
11	3	9699-0122-02	Bricka	Washer	
12	3	1483-2269-01	Distans	Spacer	
13	3	1483-2216-01	Bricka	Washer	
14	3	9959-0816-16	Skruv	Screw	
15	1	1483-2265-01	Transm.platta-gul	Plate Yellow	
15	1	1483-2265-02	Transm.platta-röd	Plate Red	
16	6	9747-0831-02	Mutter	Nut	
17	8	9699-0028-02	Planbricka	Washer	
19	2	9997-0835-12	Skruv	Screw	
19	2	9997-0840-16	Skruv	Screw L = 40 Mm	
20	3	1483-2217-01	Distans	Spacer	
21	1	1483-2267-01	Spännarm-back	Flange	
22	1	9549-0001-00	Kullager	Bearing	
25	1	1483-2175-01	Kugghjul	Sprocket	
26	1	1483-2145-01	Distans	Spacer	
27	1	1483-2147-01	Fäste	Bracket	
28	1	9683-0025-02	Lisbricka	Washer	
29	1	9997-0612-16	Skruv	Screw	
30	1	9747-1231-02	Mutter	Nut	
31	2	1483-2004-01	Spännrulle	Pulley	
32	1	1483-2089-01	Distans	Spacer	
33	1	1483-2263-01	Drivrem	Belt	
34	1	1483-2207-01	Fjäder	Spring	
35	1	1483-2157-01	Fjäder	Spring	
36	1	1483-2215-01	Distans	Spacer	
37	2	9747-1031-02	Mutter	Nut	
38	1	1483-2020-01	Distans	Spacer	
39	1	1483-2284-01	Skruv	Screw	
40	1	1483-2268-01	Distans	Spacer	
41	1	1483-2214-01	Spännarm-fram	Lever	
42	1	1483-2239-01	Remskydd	Cover	
43	1	9699-0105-02	Bricka	Washer	
45	1	1483-2262-01	Remskiva	Pulley	





## SILEX 82 RHX - Model Year 2009

Pos. Fig.	Antal Quantity	Art No Part No	Benämning	Description	Anmärkning Notes
1	1	1483-2237-01	Växelförare	Plate	
2	1	1483-2275-01	O-ring	O Ring	
3	1	9650-0012-04	Seegersäkring	Ring	
4	1	1483-2220-01	Växelhushö, gul	Right Housing, Yellow	
5	1	1483-2222-01	Fjäder	Spring	
6	1	1483-2212-01	Oljeplugg	Cap	
7	2	1483-2201-01	Fjäder	Spring	
8	2	1483-2281-01	Stift	Dowel	
9	1	1483-2232-01	Axel	Shaft	
10	1	1483-2235-01	Drev	Ring Gear Z71	
11	5	1483-2117-01	Distans	Spacer	
12	1	1483-2236-01	Distans	Spacer	
13	3	1483-2210-01	Distans	Spacer	
14	1	1483-2221-01	Växelhushö, gul	Left Housing, Yellow	
15	3	1483-2272-01	Lock	Cap	
16	1	1483-2274-01	Tätningring	Oil Seal	
17	1	1483-2234-01	Drev	Ring Gear Z34	
18	1	1483-2233-01	Drev	Ring Gear Z65	
19	4	1483-2192-01	Kullager	Bearing	
20	2	1483-2271-01	Seegerring	Seeger	
21	1	1483-2231-01	Distans	Spacer	
22	1	9650-0017-04	Låsring	Snap Ring	
23	1	1483-2203-01	Distans	Spacer	
24	1	1483-2230-01	Drev	Ring Gear Z40	
25	1	9650-0019-04	Låsring	Snap Ring	
26	2	1483-2276-01	Nållager	Needle Bearing	
27	1	1483-2227-01	Axel	Shaft	
28	1	1483-2228-01	Drev	Ring Gear Z34	
29	2	1483-2206-01	Kil	Key	
30	2	1483-2273-01	Tätningring	Oil Seal	
31	1	1483-2282-01	Oljeplugg	Cap	
32	32	9747-0631-02	Mutter	Nut	
33	1	1483-2229-01	Drev	Pinion + Ring Gear Z71	
34	2	1483-2277-01	Kullager	Bearing	
35	1	1483-2226-01	Kedja	Chain	
36	1	1483-2225-01	Kedjehjul	Sprocket	
37	1	1483-2224-01	Rotoraxel	Shaft	
38	27	9959-0612-16	Skruv	Screw	
39	5	9997-0620-16	Skruv	Screw	
40	2	1483-2223-01	Skydd-gul	Guard Yellow	
41	1	1483-2240-01	Packning	Gasket	

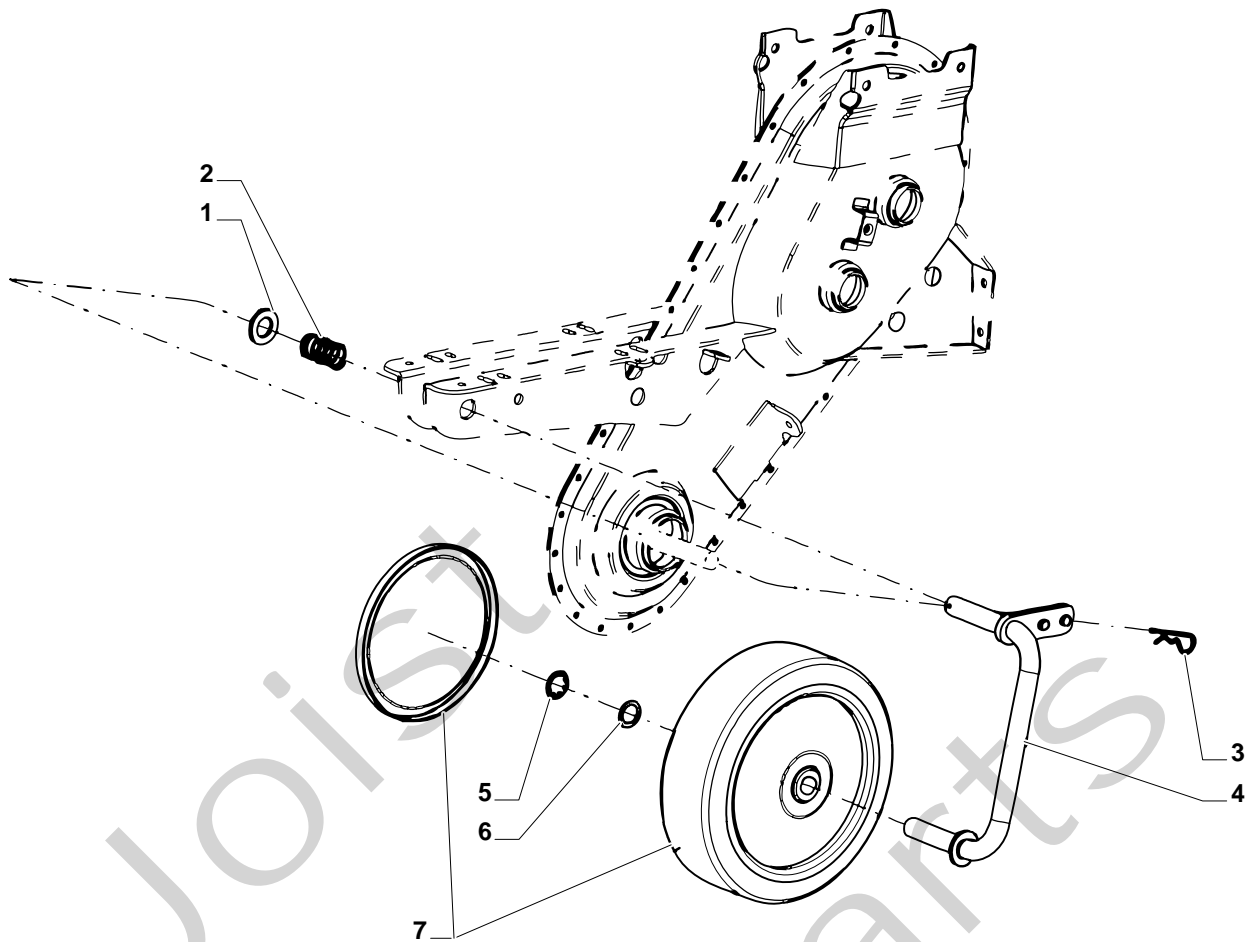






## SILEX 82 RHX - Model Year 2009

Pos. Fig.	Antal Quantity	Art No Part No	Benämning	Description	Anmärkning Notes
1	1	1483-2182-01	Panel-gul	Mask, Yellow	
2	1	1483-2180-01	Panelstag	Bracket	
3	1	1483-2278-01	Gasarm	Lever, Throttle	
4	1	1483-2204-01	Kopplingsreglage-back	Lever	
5	1	9699-0028-02	Planbricka	Washer	
6	2	9747-0831-02	Mutter	Nut	
7	1	1483-2248-01	Styre-överdel	Handle	
8	2	1483-2213-01	Handtag	Handgrip	
9	2	9747-0631-02	Mutter	Nut	
10	2	1483-2200-01	Skruv	Screw	
11	1	9997-0845-12	Skruv	Screw	
12	2	9672-0004-02	Starlock	Washer	
13	1	1483-2116-01	Regl.wire-yttre	Cable	
14	1	1483-2246-01	Reglagewire-back	Wire Sheath	
15	2	9997-0635-12	Skruv	Screw	
16	1	1483-2244-01	Kopplingsreglage-fram	Lever	
17	1	1483-2208-01	Reglagewire-inre	Cable	
18	1	1483-2211-01	Stoppkabel	Wire	
19	1	9683-0025-02	Låsbricka	Washer	
20	1	9747-0631-02	Mutter	Nut	
21	1	1483-2247-01	Kopplingswire-fram	Cable	
22	2	9699-0122-02	Bricka	Washer	
23	1	1483-2006-01	Ratt m.mutter	Knob	
24	2	9699-0122-02	Bricka	Washer	
25	2	1483-2245-01	Styrbricka	Washer	
26	1	1483-2046-01	Reduktion	Stiffening	
27	1	9997-0811-02	Skruv	Screw	
28	1	1483-2045-01	Ratt utan mutter	Knob	
29	1	9997-0812-02	Skruv	Screw	
30	1	1483-2044-01	Låshandtag	Lever	
31	1	1483-2279-01	Knopp	Handgrip	
32	3	1483-2073-01	Tallriksbricka	Washer	
33	1	1483-2243-01	Styrfäste-gul	Support Yellow	

**SILEX 82 RHX - Model Year 2009**


Pos. Fig.	Antal Quantity	Art No Part No	Benämning	Description	Anmärkning Notes
1	1	9699-0119-02	Bricka	Washer	
2	1	1483-2252-01	Fjäder	Spring	
3	1	9598-0002-02	Låsnål	Cotter Pin	
4	1	1483-2254-01	Stödhjulsfäste	Support	
5	1	1483-2280-01	Låsbricka	Washer	
6	1	1483-2117-01	Distans	Spacer	
7	1	1483-2253-01	Stödhjul	Support	