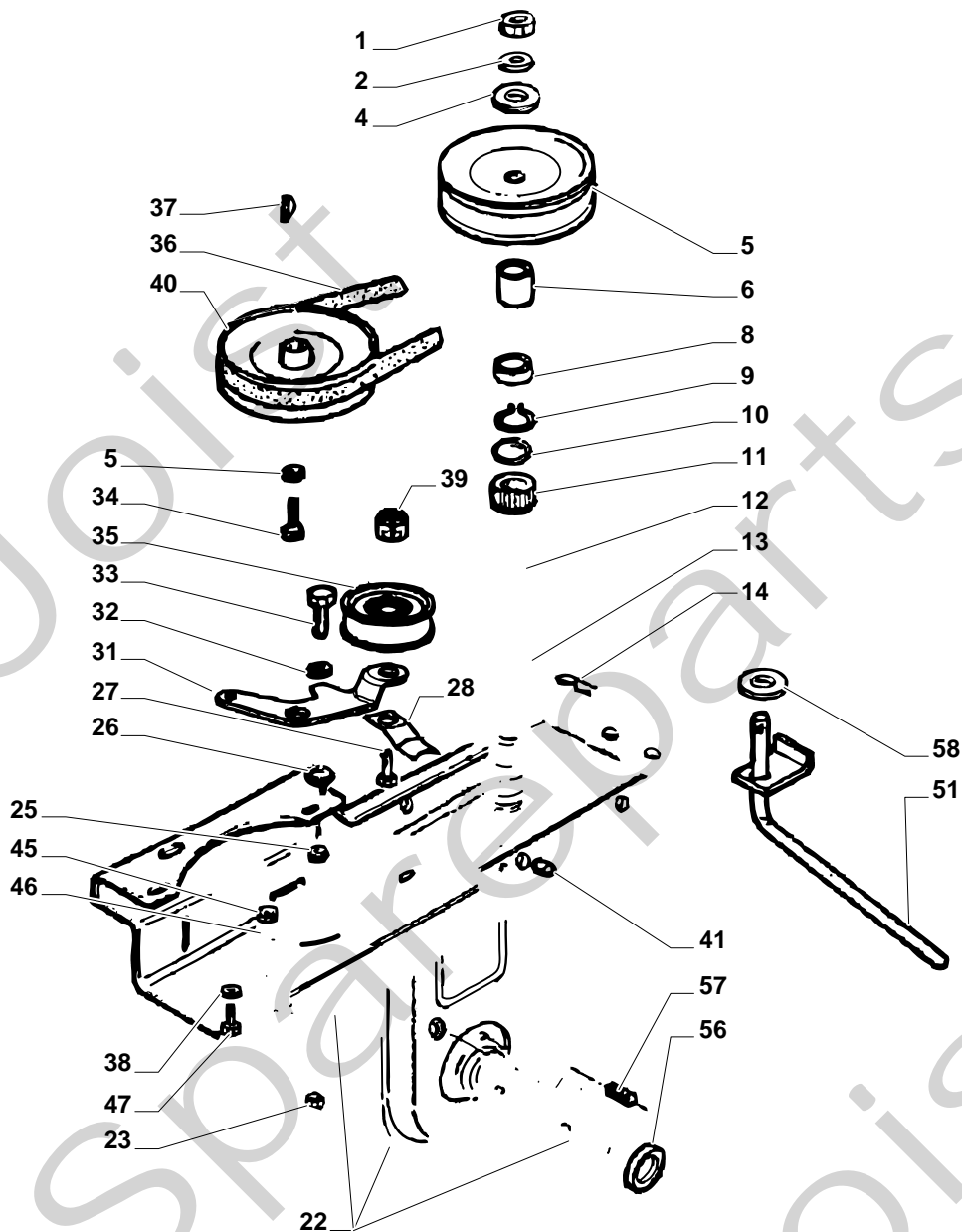


# Genuine Spare Parts

---

**SILEX 500 G**

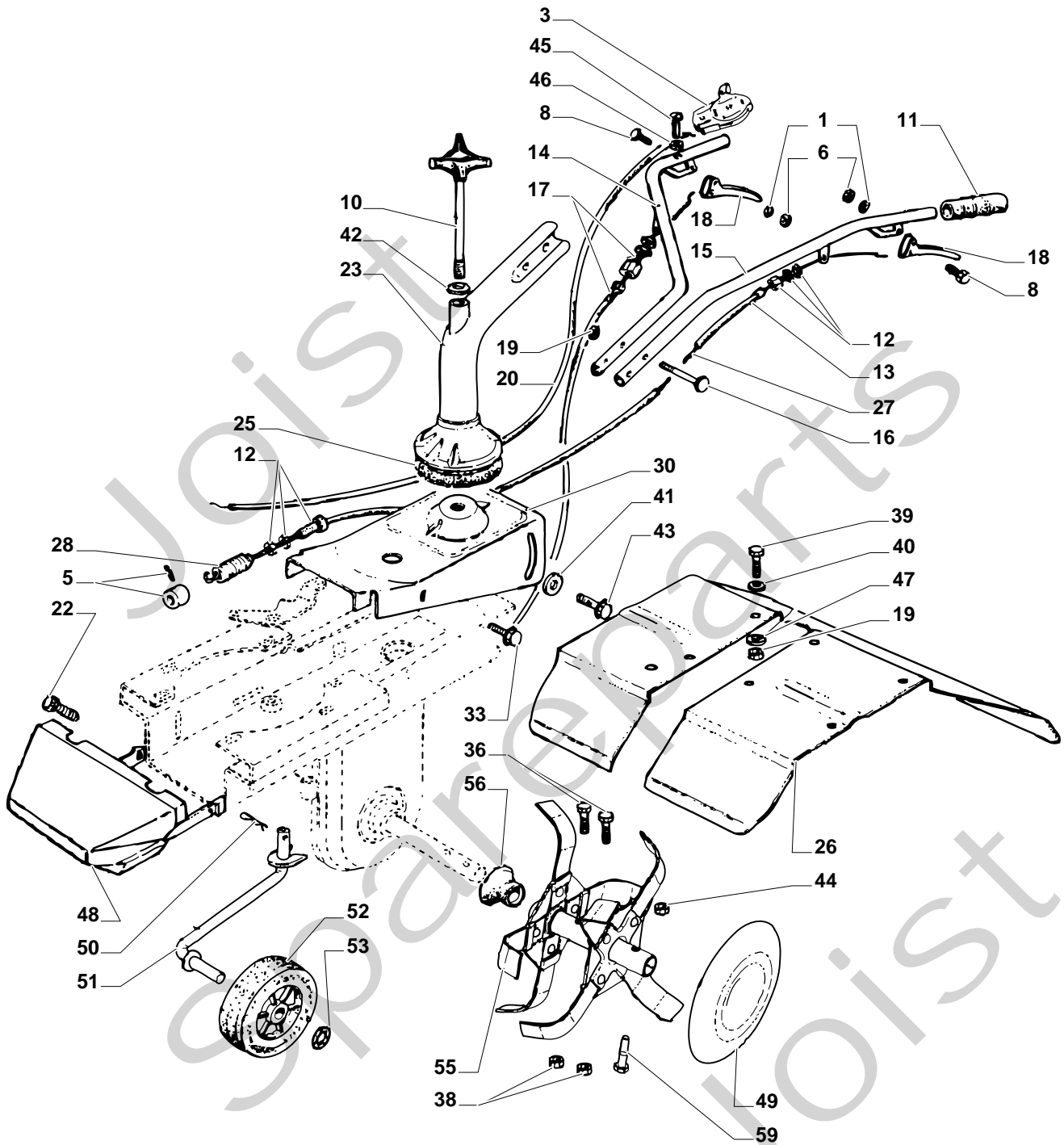






## SILEX 500 G - Model Year 2009

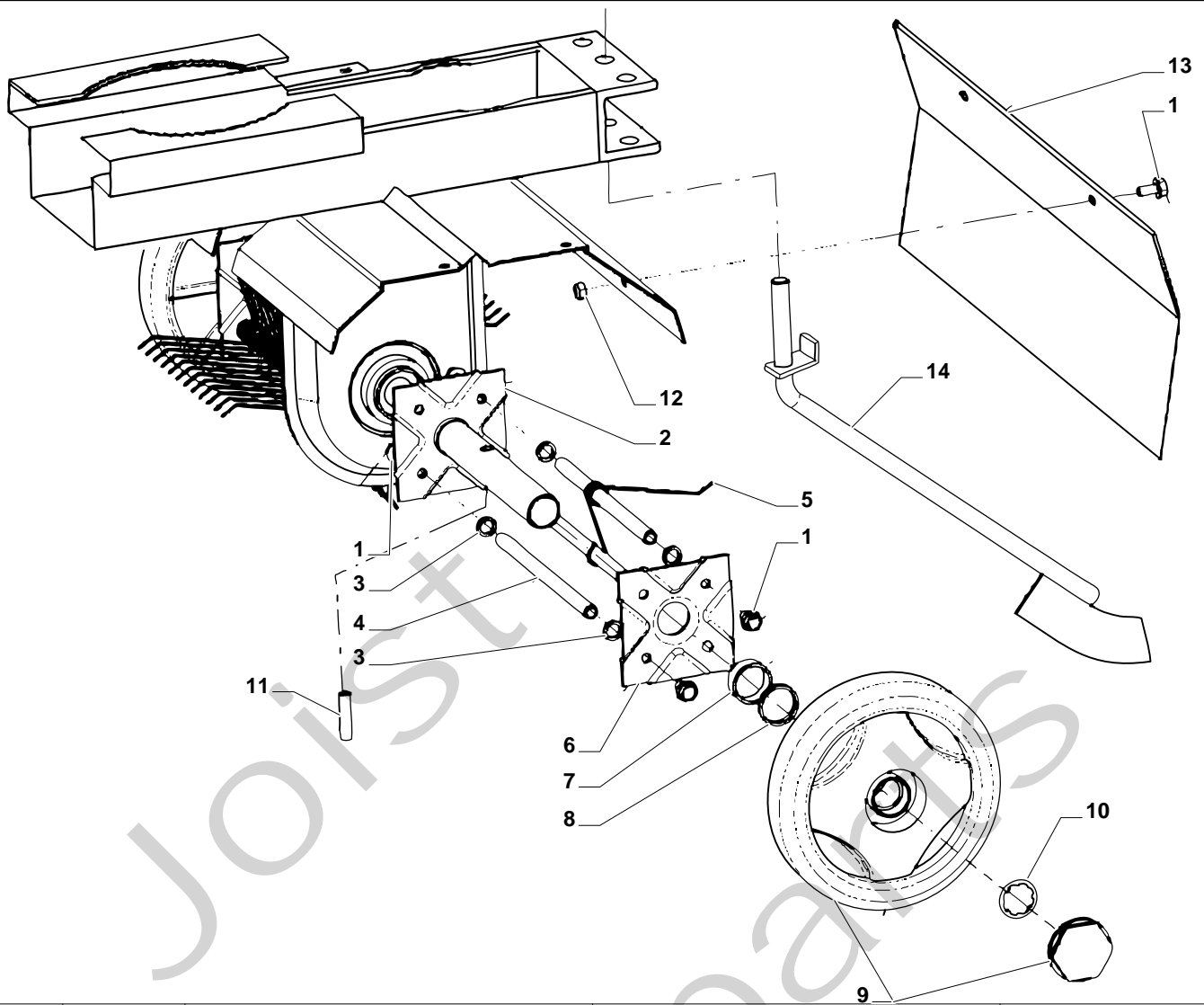
Pos. Fig.	Antal Quantity	Art No Part No	Benämning	Description	Anmärkning Notes
1	1	9799-1231-02	Mutter	Nut	
2	2	9699-0035-02	Planbricka	Washer	
4	1	1483-2085-01	Bricka	Spacer	
5	1	1483-2082-01	Remskiva	Pulley	
6	1	1483-2084-01	Distans	Spacer	
8	1	1483-2192-01	Kullager	Bearing	
9	1	1483-2068-01	Seegerring	Seeger	
10	1	1483-2000-01	Distans	Spacer	
11	1	1483-2072-01	Nållager	Needle Bearing	
12	1	1483-2081-01	Snäckskruv	Endless Screw	
13	1	1483-2188-01	O-ring	O Ring	
14	1	9598-0002-02	Låsnål	Cotter Pin	
22	1	1483-2093-01	Transm.hus-gul	Transm.Housing-Yellow	
23	1	9747-1031-02	Mutter	Nut	
25	1	1483-2001-01	Bussning	Bush	
26	1	1483-2096-01	Fjäder	Spring	
27	1	9997-1230-16	Skruv	Screw	
28	1	1483-2144-01	Remstyrning	Belt Guide	
31	1	1483-2083-01	Spännarm	Lever	
32	1	9699-0105-02	Bricka	Washer	
33	1	9997-1020-16	Skruv	Screw	
34	1	9987-5225-16	Skruv	Screw	
35	1	1483-2004-01	Spännrulle	Pulley	
36	1	1483-2113-01	Drivrem	Belt	
37	1	12139100/0	Kil	Key	
38	1	9699-0122-02	Bricka	Washer	
39	1	9747-1231-02	Mutter	Nut	
40	1	1483-2002-01	Remskiva	Pulley	
41	1	1483-2108-01	Bussning	Spacer	
45	1	9747-0831-02	Mutter	Nut	
46	1	9699-0028-02	Planbricka	Washer	
47	1	9997-0840-16	Skruv	Screw L = 40 Mm	
51	1	1483-2107-01	Bromssporre	Lever	
56	2	1483-2070-01	Tätningring	Oil Seal	
57	1	1483-2075-01	Lock	Cap	
58	1	9699-0104-02	Bricka	Washer	



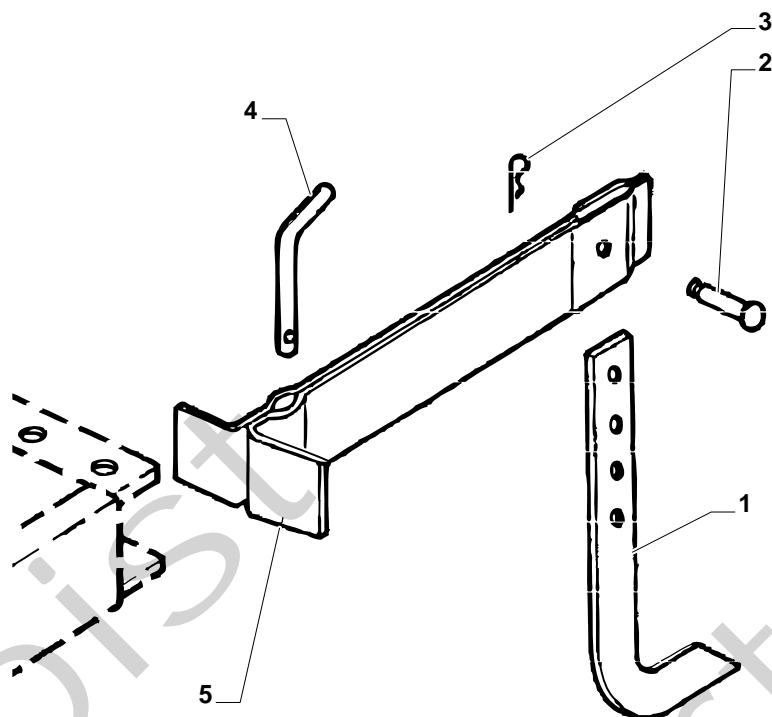


## SILEX 500 G - Model Year 2009

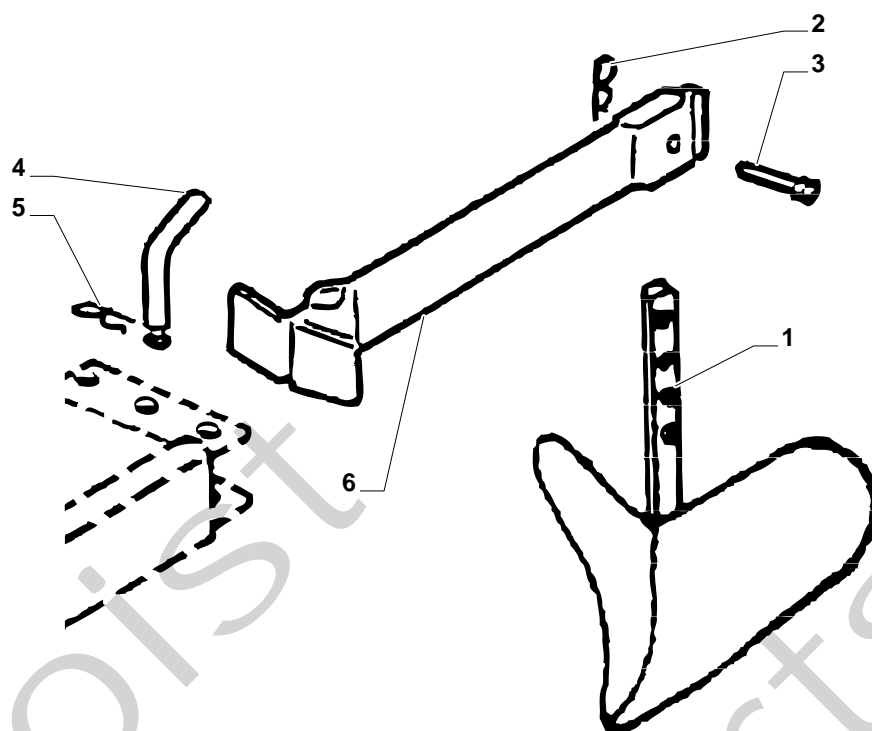
Pos. Fig.	Antal Quantity	Art No Part No	Benämning	Description	Anmärkning Notes
1	2	9699-0025-02	Planbricka	Washer	
3	1	1483-2143-01	Gasreglage	Accelerator	
5	1	1483-2198-01	Distans	Spacer (500 R-G)	
6	1	9747-0531-02	Mutter	Nut	
8	1	1483-2005-01	Skruv	Pin	
10	1	1483-2099-01	Lísskruv	Knob	
11	2	1483-2009-01	Grepp	Handgrip	
12	2	1483-2197-01	Justernippel	Cable Adjuster (500 R-G)	
13	1	1483-2110-01	Reglagewire kpl	Cable (500-G)	
13	1	1483-2116-01	Regl.wire-yttre	Cable	
14	1	1483-2098-01	Styrrör-hö	Handle (500-G)	
14	1	1483-2102-01	Styrrör-hö	Handle (500 R-G)	
15	1	1483-2100-01	Styrrör-vä	Handle	
16	2	9897-0880-12	Skruv	Screw	
17	1	1483-2104-01	Reglagewire	Cable (500 R-G)	
18	1	1483-2008-01	Kopplingshandtag	Handle	
19	6	9747-0831-02	Mutter	Nut	
20	1	1483-2142-01	Gaswire	Cable, Trottle	
22	1	9847-8016-16	Skruv	Screw	
23	1	1483-2105-01	Styrfäste-gul	Support Yellow	
25	1	1483-2078-01	Platta	Disc	
26	1	1483-2101-01	Skyddsplít-gul	Guard Yellow	
27	1	1483-2103-01	Reglagewire-inre	Cable (500 R-G)	
28	1	1483-2115-01	Fjäder	Spring (500 R-G)	
30	1	1483-2086-01	Styrfästplít-gul	Plate Yellow	
30	1	1483-2086-02	Styrfästplít-röd	Plate Red	
33	2	9959-0816-16	Skruv	Screw	
36	4	9997-1050-16	Skruv	Screw	
38	4	9747-1031-02	Mutter	Nut	
39	4	9997-0820-16	Skruv	Screw	
40	4	9699-0028-02	Planbricka	Washer	
41	2	9699-0056-02	Planbricka	Washer	
42	1	9699-0121-02	Planbricka	Washer	
43	2	9959-0825-16	Skruv	Screw	
44	2	9747-1031-02	Mutter	Nut	
45	1	9948-0650-16	Skruv	Screw	
46	1	9747-0631-02	Mutter	Nut	
47	4	9699-0122-02	Bricka	Washer	
48	1	1483-2080-01	Frontplít	Plate	
49	2	1483-2022-01	Sidotallrik	Disc	
50	1	9598-0002-02	Lísníl	Cotter Pin	
51	1	1483-2106-01	Stödhjulsfäste	Support	
52	1	1483-2111-01	Stödhjul	Wheel	
53	1	1483-2195-01	Lísbricka	Washer	
55	1	1483-2023-01	Rotor kpl-hö	Right Tine Assy	
55	1	1483-2024-01	Rotor kpl-vä	Left Tine Assy	
56	2	1483-2010-01	Dammskydd	Dust Cover	
59	2	9997-1050-16	Skruv	Screw	

**SILEX 500 G - Model Year 2009**


Pos. Fig.	Antal Quantity	Art No Part No	Benämning	Description	Anmärkning Notes
1	18	9959-0816-16	Skruv	Screw	
2	2	1483-2309-01	Fäste	Clamp	
3	16	9699-0121-02	Planbricka	Washer	
4	8	1483-2305-01	Axel	Shaft	
5	96	1483-2307-01	Fjäder	Spring	
6	2	1483-2301-01	Fläns	Flange	
7	2	1483-2310-01	Distansring	Spacer	
8	2	1483-2285-01	Distans	Spacer	
9	2	1483-2308-01	Hjul	Wheel	
10	2	1483-2322-01	Låsbricka	Crown Fastener	
11	2	1483-2324-01	Sprint	Pin	
12	2	9747-0831-02	Mutter	Nut	
13	1	1483-2298-01	Skyddsplåt	Cover	
14	1	1483-2303-01	Släpsko	Rod	



Pos. Fig.	Antal Quantity	Art No Part No	Benämning	Description	Anmärkning Notes
1	1	1483-2287-01	Bromssporre	Rod	
2	1	1483-2286-01	Sprint	Pin	
3	1	9599-0052-02	Saxsprint	Cotter Pin	
4	1	1483-2292-01	Sprint	Pin	
5	1	1483-2293-01	Fäste	Bracket	



Pos. Fig.	Antal Quantity	Art No Part No	Benämning	Description	Anmärkning Notes
1	1	1483-2294-01	Plog	Plough	
2	1	9598-0002-02	Lísníl	Cotter Pin	
3	1	1483-2286-01	Sprint	Pin	
4	1	1483-2292-01	Sprint	Pin	
5	1	9599-0052-02	Saxsprint	Cotter Pin	
6	1	1483-2293-01	Fäste	Bracket	