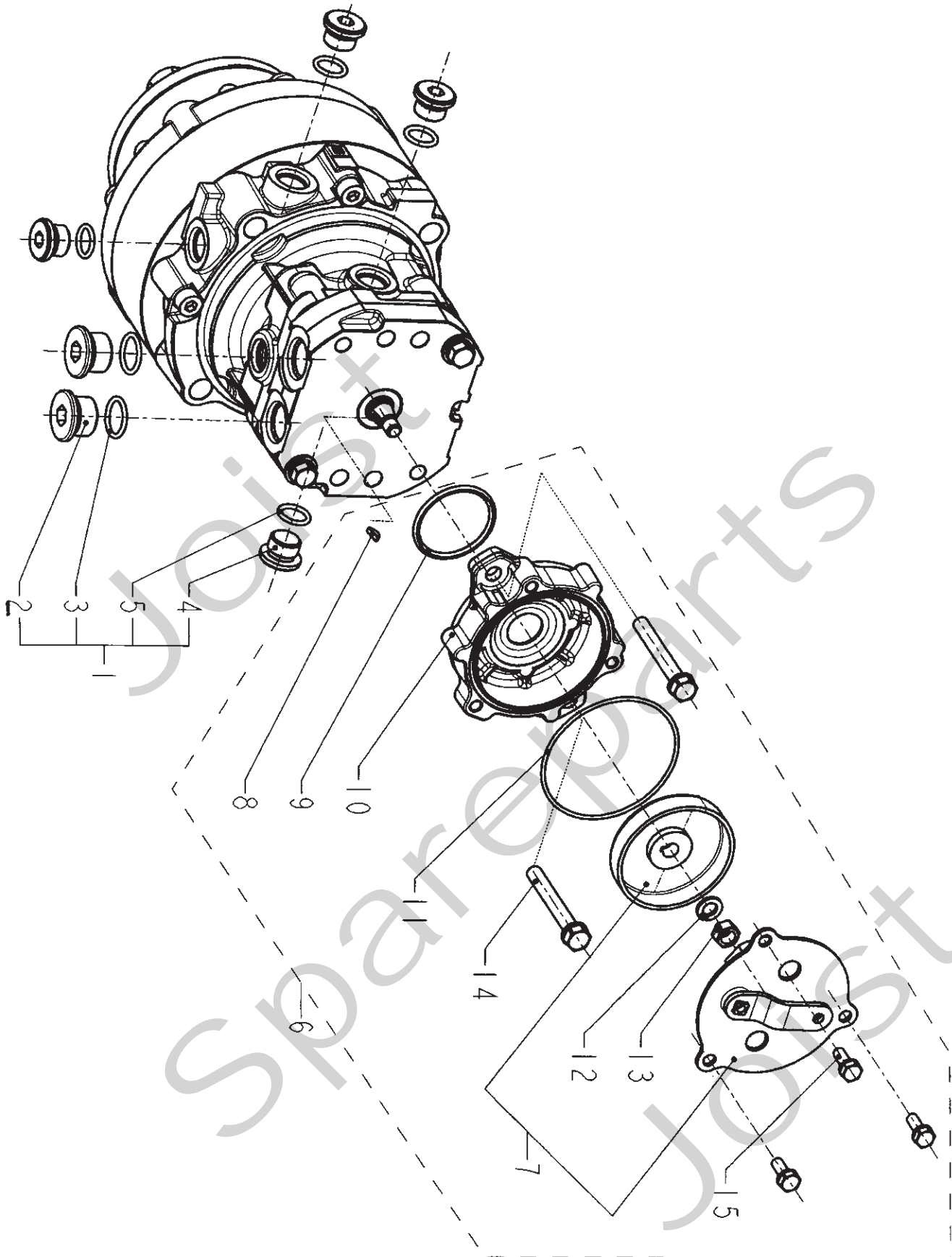


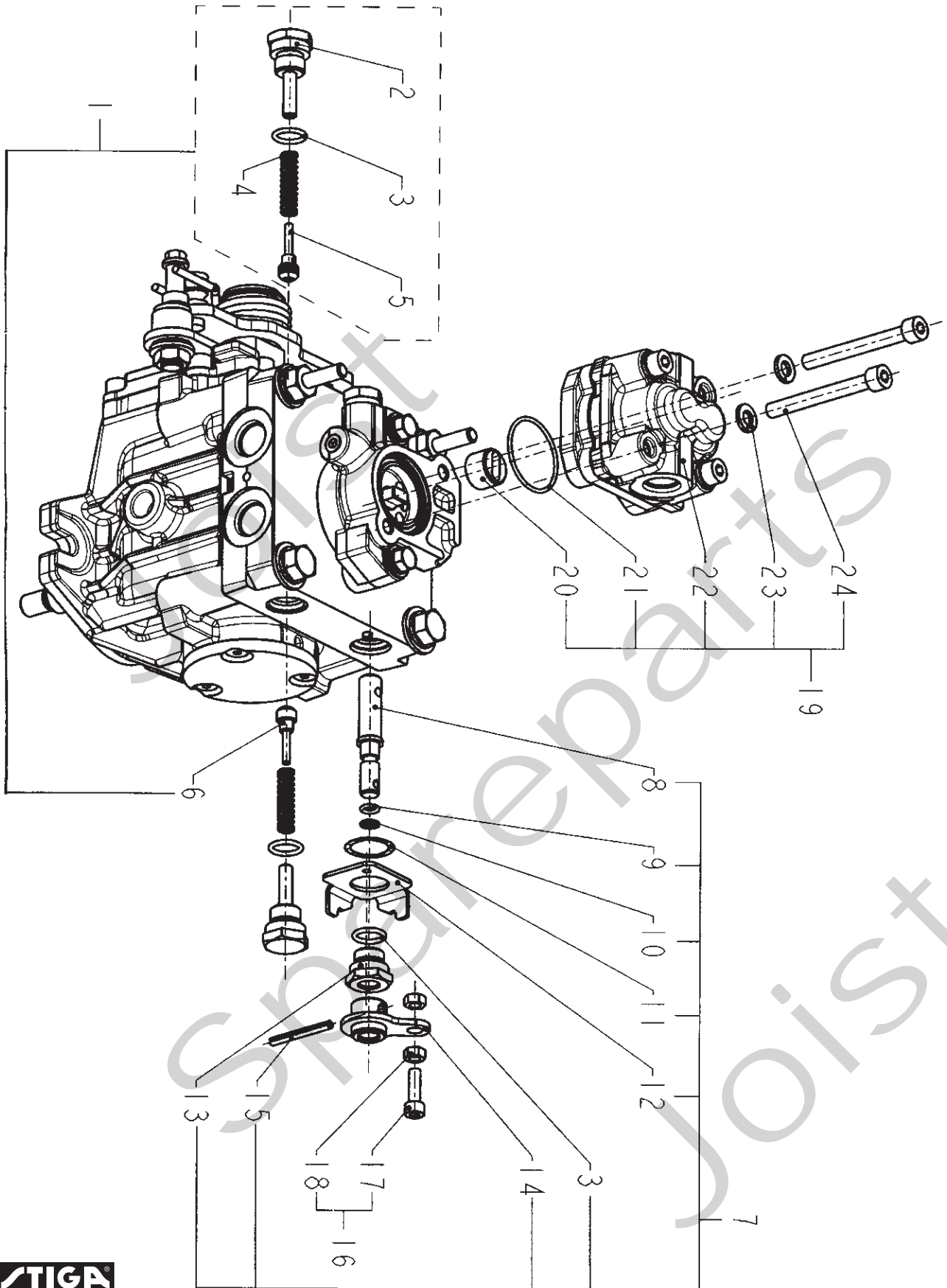
Genuine Spare Parts



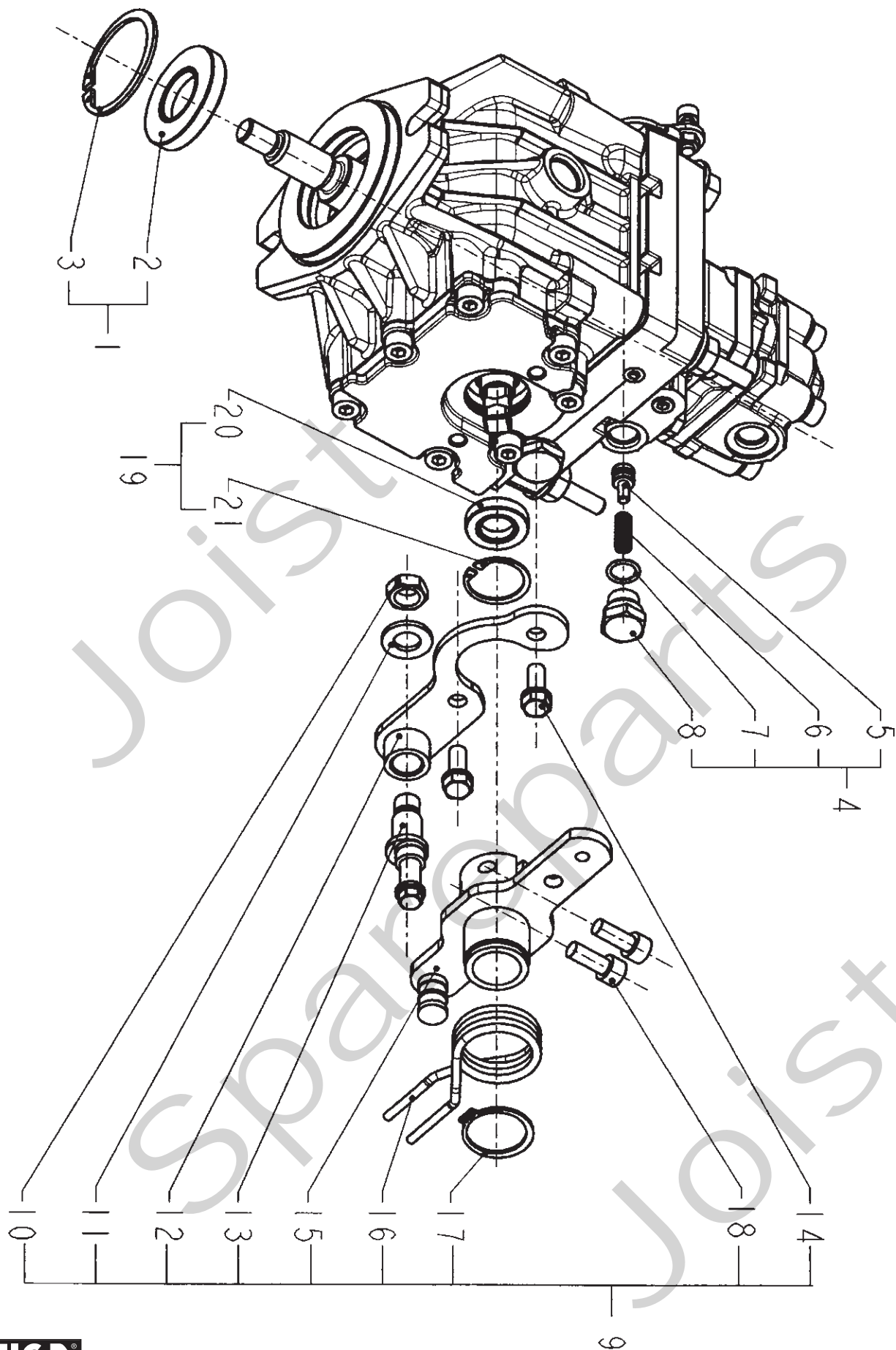
Joist
Spareparts
Joist



Utgåva Issue		Bildnr Picture No		HYDRAULMOTOR KWM- 13L- 166A KWM- 13S- 162A KWM- 13S- 162N		HYDRAULIC MOTOR KWM- 13L- 166A KWM- 13S- 162A KWM- 13S- 162N		Sida Page 134	
Pos. Fig.	Antal/Quantity				Art nr Part No	Benämning	Description	Sats Kit	Anmärkning Notes
	KWM 13L 166A	KWM 13S 162A	KWM 13S 162N						
X 0	1				1134- 7014- 01	Hydraulmotor	Hydraulic motor		
X 0		1			1134- 7015- 01	Hydraulmotor	Hydraulic motor		
X 0			1		1134- 7016- 01	Hydraulmotor	Hydraulic motor		
X 1	1	1	1		1139- 1543- 01	Pluggsats.....	Plug kit.....		Inkl. pos 2- 5
X 2	2	2	2		1139- 1569- 01	• Plugg	• Plug.....		
X 3	2	2	2		1139- 1579- 01	• Packning.....	• Packing		
X 4	4	4	4		1139- 1572- 01	• Plugg	• Plug.....		
X 5	4	4	4		1139- 1115- 01	• O- ring.....	• O- ring		
X 6	1	1			1139- 1544- 01	Broms kpl.....	Brake kit.....		Inkl. pos 7- 15
X 7	1	1			1139- 1541- 01	• Broms.....	• Brake		
X 8	1	1			1139- 1578- 01	• Kil	• Key		
X 9	1	1			1139- 1580- 01	• Packning.....	• Packing		
X 10	1	1			1139- 1542- 01	• Bromshus	• Brake case		
X 11	1	1			1139- 1582- 01	• Packning.....	• Packing		
X 12	1	1			1139- 1577- 01	• Bricka	• Washer		
X 13	1	1			1139- 1589- 01	• Mutter.....	• Nut		
X 14	2	2			1139- 1584- 01	• Skruv	• Bolt		
X 15	3	3			1139- 1583- 01	• Skruv	• Bolt		



Utgåva Issue 2008- 16		Bildnr Picture No 2438		HYDRAULPUMP KPL- 23ALP KPS- 23ALP		HYDRAULIC PUMP KPL- 23ALP KPS- 23ALP		Sida Page 136	
Pos. Fig.	Antal/Quantity			Art nr Part No	Benämning	Description	Sats Kit	Anmärkning Notes	
	KPL 23 ALP	KPS 23 ALP							
X	0	1		1134- 7012- 01	Hydraulpump	Hydraulic pump			
X	0		1	1134- 7013- 01	Hydraulpump	Hydraulic pump			
X	1	1		1139- 1557- 01	Ventilsats kpl	Check valve kit		Inkl. pos 2- 6	
X	1		1	1139- 1567- 01	Ventilsats kpl	Check valve kit		Inkl. pos 2- 5	
X	2	2	2	1139- 1548- 01	• Plugg	• Check plug			
X	3	3	3	1139- 1115- 01	• O- ring	• O- ring			
X	4	2	2	1139- 1547- 01	• Fjäder	• Spring (suction)			
X	5		2	1139- 1545- 01	• Ventil	• Check valve R			
X	5	1		1139- 1550- 01	• Ventil	• Check valve 1.2			
X	6	1		1139- 1368- 01	• Ventil	• Check valve F			
X	7	1	1	1139- 1558- 01	Bypass sats	Bypass kit		Inkl. pos 8- 16	
X	8	1	1	1139- 1549- 01	• Axel	• Bypass pin			
X	9	1	1	1139- 1112- 01	• O- ring	• O- ring			
X	10	1	1	1139- 1387- 01	• Ring	• Back- up ring			
X	11	1	1	1139- 1522- 01	• Vågbricka	• Wave washer			
X	12	1	1	1139- 1373- 01	• Plåt	• By- pass plate			
X	13	1	1	1139- 1371- 01	• Adapter	• By- pass adapter			
X	14	1	1	1139- 1372- 01	• By- pass arm	• By- pass lever			
X	15	1	1	1139- 1395- 01	• Stift	• Pin			
X	16	1	1	1139- 1562- 01	• Bypass option sats	• Bypass option kit		Inkl. pos 17- 18	
X	17	1	1	1139- 1585- 01	• Skruv	• Bolt			
X	18	2	2	1139- 0247- 01	• Mutter	• Nut			
X	19	1	1	1139- 1563- 01	Pump kpl	Gear pump kit		Inkl. pos 20- 24	
X	20	1	1	1139- 1539- 01	• Koppling	• Coupling			
X	21	1	1	1139- 1581- 01	• Packning	• Packing			
X	22	1	1	1139- 1540- 01	• Pump	• Pump			
X	23	2	2	1139- 1573- 01	• Bricka	• Washer			
X	24	2	2	1139- 1587- 01	• Skruv	• Bolt			



Utgåva Issue 2008- 16		Bildnr Picture No 2439		HYDRAULPUMP KPL- 23ALP KPS- 23ALP		HYDRAULIC PUMP KPL- 23ALP KPS- 23ALP		Sida Page 138	
Pos. Fig.	Antal/Quantity				Art nr Part No	Benämning	Description	Sats Kit	Anmärkning Notes
	KPL 23 ALP	KPS 23 ALP							
X	0	1			1134- 7012- 01	Hydraulpump	Hydraulic pump.....		
X	0		1		1134- 7013- 01	Hydraulpump	Hydraulic pump.....		
X	1	1	1		1139- 1559- 01	Tätningring kpl.....	Input seal kit		Inkl. pos 2- 3
X	2	1	1		1139- 1551- 01	• Tätningring	• Oil seal		
X	3	1	1		1139- 1576- 01	• Låsring	• Ring		
X	4	1	1		1139- 1560- 01	Ventilsats	Charge relief kit		Inkl. pos 5- 8
X	5	1	1		1139- 1571- 01	• Ventil	• Relief valve		
X	6	1	1		1139- 1570- 01	• Fjäder	• Spring		
X	7	1	1		1139- 1168- 01	• Packning	• Packing		
X	8	1	1		1139- 1546- 01	• Plugg	• Plug		
X	9	1			1139- 1564- 01	Neutralreglage kpl.....	Neutral kit		Inkl. pos 10- 18
X	9		1		1139- 1568- 01	Neutralreglage kpl.....	Neutral kit		Inkl. pos 10- 18
	10	1	1		1139- 1127- 01	• Mutter	• Nut		
	11	1	1		1139- 1102- 01	• Bricka	• Washer		
X	12	1			1139- 1553- 01	• Platta	• Plate (return SP)		
X	13	1	1		1139- 1555- 01	• Vridcentrum	• Fulcrum		
	14	2			1139- 1122- 01	• Bult m.bricka	• Bolt w/washer		
X	15	1			1139- 1554- 01	• Arm	• Lever		
X	15		1		1139- 1565- 01	• Arm	• Lever		
X	16	1			1139- 1556- 01	• Fjäder	• Spring (return)		
X	16		1		1139- 1566- 01	• Fjäder	• Spring (return)		
X	17	1	1		1139- 1574- 01	• Låsring	• Ring		
X	18	2			1139- 1586- 01	• Skruv	• Bolt		
X	18		2		1139- 1588- 01	• Skruv	• Bolt		
X	19	1			1139- 1561- 01	Tätningring kpl.....	Control seal kit		Inkl. pos 20- 21
X	20	1			1139- 1552- 01	• Tätningring	• Oil seal		
X	21	1			1139- 1575- 01	• Låsring	• Ring		