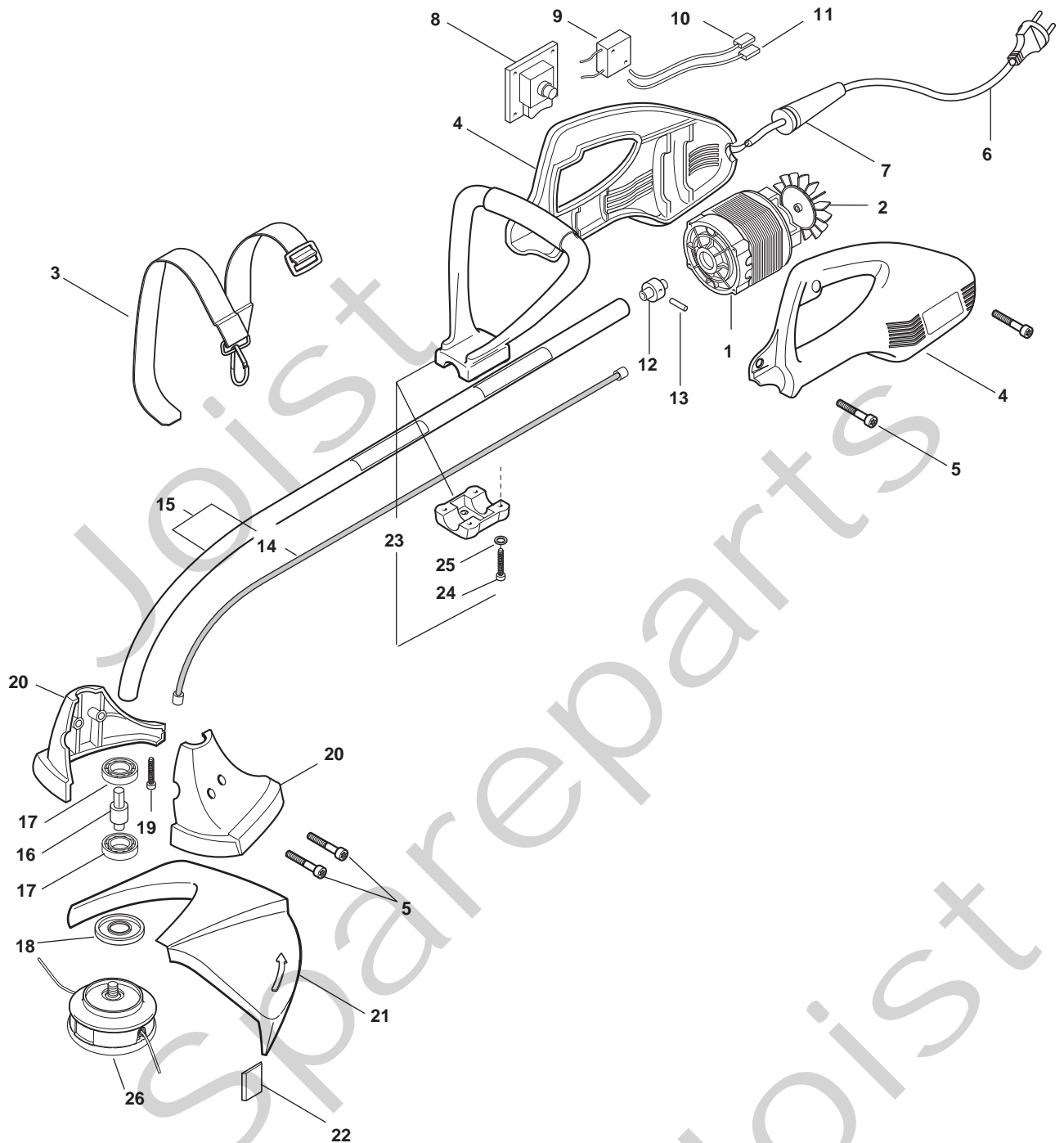


# Genuine Spare Parts

---



Joist  
Spareparts  
Joist



Utgåva Issue		Bildnr Picture No		ST 1100 ELTRIMMER		ST 1100 EL. TRIMMER		Sida Page	
2007- 12		1283E						250	
Pos. Fig.	Antal/Quantity				Art nr Part No	Benämning	Description	Sats Kit	Anmärkning Notes
	1100 -14								
1	1				8253840	Motor kpl.....	Motor assy.....		
2	1				4564000	Fläkt.....	Impeller.....		
3	1				4253420	Bärrem.....	Brace.....		
4	1				8563210	Handtag, vä+hö, gul.....	Handgrip, LH+RH, yell.....		
5	18				2123210	Skruv.....	Screw.....		
6	1				3211290	Anslutningsladd.....	Feed line w.plug.....		
7	1				3744767	Kabelskydd.....	Feed fairlead.....		
8	1				3211200	Brytare.....	Switch.....		
9	1				3211210	Kondensator.....	Condensor.....		
10	1				3211300	Brytarkabel- lång.....	Switch cable- long.....		
10	1				3211301	Brytarkabel- lång.....	Switch cable- long.....		
11	1				3211310	Brytarkabel- kort.....	Switch cable- short.....		
11	1				3211311	Brytarkabel- kort.....	Switch cable- short.....		
12	1				3750200	Axelkoppling.....	Shaft joint.....		
13	1				3314170	Stift.....	Elastic plug.....		
14	1				4253830/1	• Flexaxel.....	• Flex shaft.....		
15	1				4252180/1	Drivaxelrör kpl.....	Transmission tube.....		Inkl. pos 14
16	1				3643020	Axel- skärhuvud.....	Shaft- cutter head.....		
17	2				3112280	Kullager.....	Ball bearing.....		
18	1				3614630	Övre ringmutter.....	Upper ring nut.....		
19	1				2123100	Skruv.....	Screw.....		
20	1				8563240	Kåpa, vä+hö.....	Head casing, LH+RH.....		
21	1				4563231/1	Skyddskåpa.....	Safety cover.....		
22	1				3614640	Kniv.....	Line cutter.....		
23	1				8250360	Handtag- främre.....	Handgrip- front.....		Inkl. pos 24 - 25
24	4				2123110	• Skruv.....	• Screw.....		
25	8				2312090	• Bricka.....	• Washer.....		
26	1				23155002/1	Skärhuvud kpl.....	Cutting head assy.....		M8x1,25 SX male
98	1				9959905	Skyddsglasögon.....	Protective goggles.....		Tillbehör/accessory
99	1				1911- 9008- 04	Skärtråd (2.4 mm).....	Cutting line (2.4 mm).....		0.45 kg (90 m)
99	1				1911- 9008- 08	Skärtråd (2.4 mm).....	Cutting line (2.4 mm).....		15 m