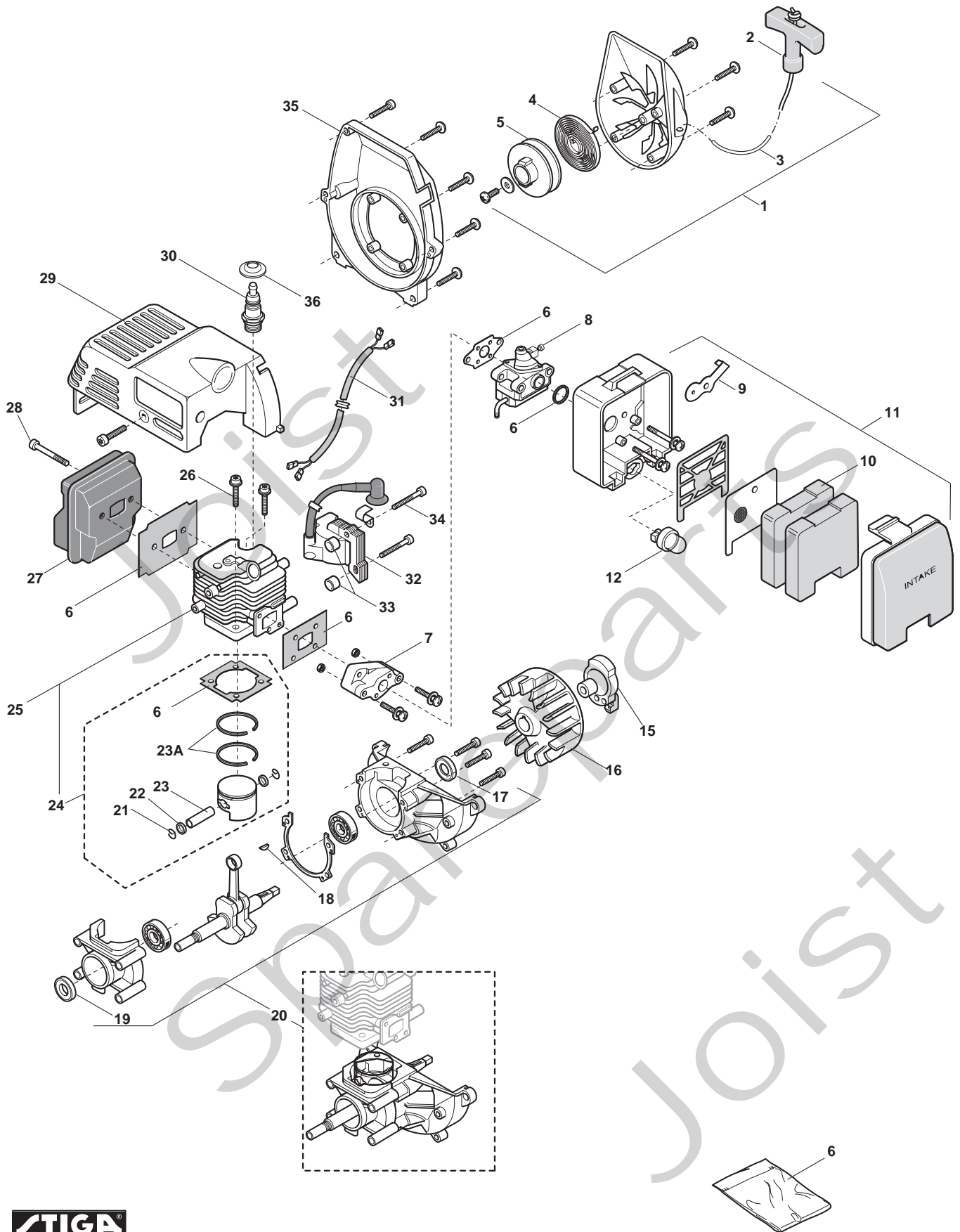


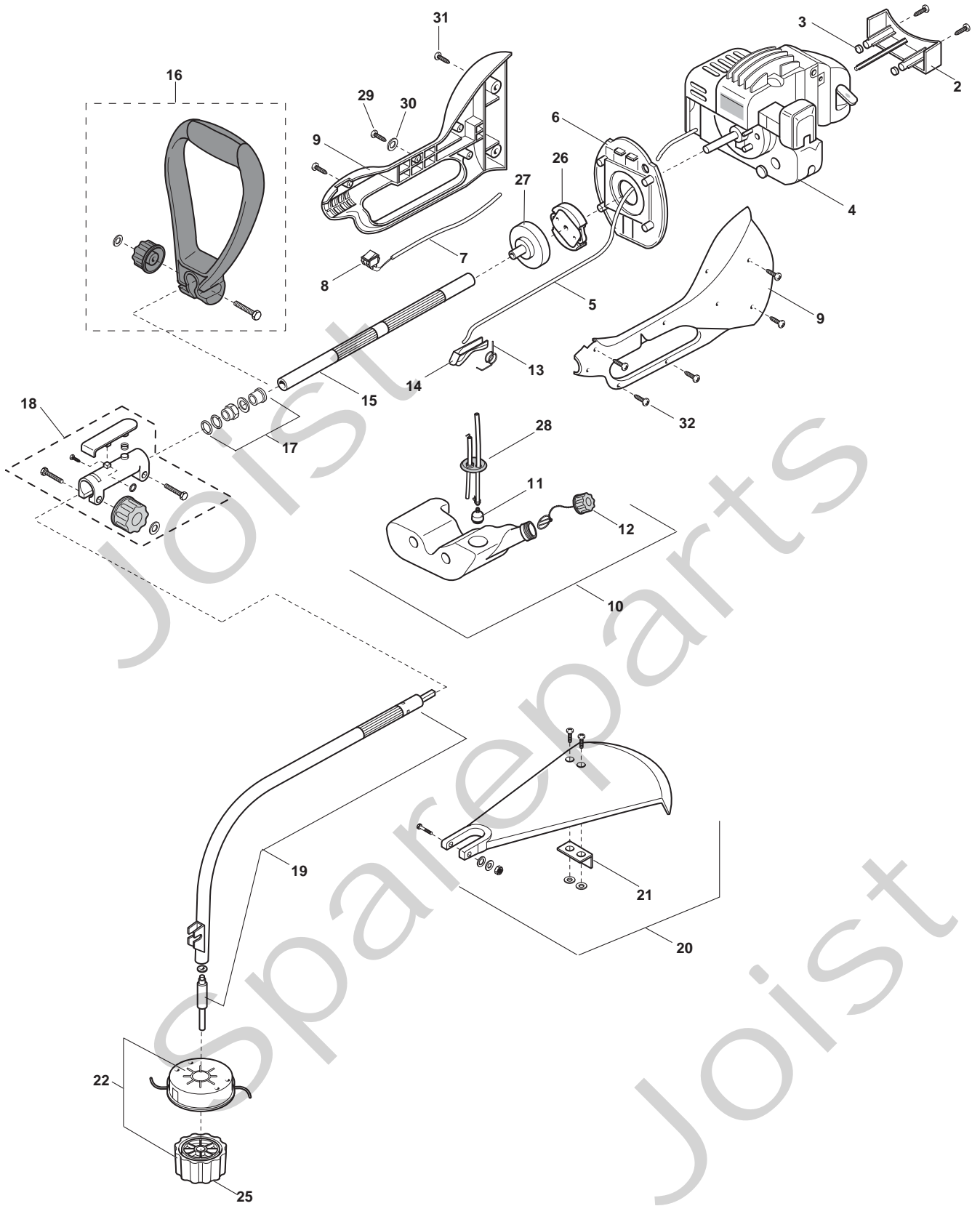
Genuine Spare Parts



Joist
Spareparts
Joist



Utgåva Issue		Bildnr Picture No		ST 210- SB 22 MOTOR		ST 210- SB 22 ENGINE		Sida Page	
2007- 12		1485C						258	
Pos. Fig.	Antal/Quantity				Art nr Part No	Benämning	Description	Sats Kit	Anmärkning Notes
	1021 -13 6110 -11								
1	1				6980231	Start kpl.....	Starter assy.....		Inkl. pos 2 - 5
2	1				6980232	• Starthandtag.....	• Starter handle.....		
3	1				6980233	• Startsnöre.....	• Starter rope.....		
4	1				6980234	• Fjäder.....	• Spring.....		
5	1				6980235	• Linhjul.....	• Starter pulley.....		
6	1				6980236	Packningssats.....	Gasket set.....		
7	1				6980237	Insugningsrör.....	Intake manifold.....		
8	1				6980238	Förgasare.....	Carburettor.....		
9	1				6980239	• Chokespjäll.....	• Choke plate.....		
10	2				6980240	• Filterelement.....	• Filter element.....		
11	1				6980241	Lufffilter kpl.....	Air cleaner assy.....		Inkl. pos 9 - 10
12	1				6980242	Primerknopp.....	Primer button.....		
15	1				6980270	Startkopp.....	Starter cup.....		
16	1				6980246	Svånghjul.....	Flywheel.....		
17	1				6980247	• Tätningsring.....	• Seal ring.....		
18	1				6980248	• Kil.....	• Key.....		
19	1				6980247	• Tätningsring.....	• Seal ring.....		
20	1				6980250/1	Short block.....	Short block.....		Inkl. pos 17 - 19
21	2				6980251	•• Låsring.....	•• Lock ring.....		
22	2				6980252	•• Packning.....	•• Gasket.....		
23	1				6980253	•• Kolvbult.....	•• Piston pin.....		
23A	1				6980266	•• Kolvring.....	•• Piston ring.....		Inkl. pos 21 - 23A Inkl. pos 24
24	1				6980254	• Kolv kpl.....	• Piston assy.....		
25	1				6980255	Cylinder- kolv kpl.....	Cylinder- piston assy.....		
26	2				6980256	Skruv.....	Screw.....		
27	1				6980257	Ljuddämpare.....	Muffler.....		
28	2				6980258	Skruv.....	Screw.....		
29	1				6980259/1	Motorkåpa.....	Engine cover.....		
30	1				9400- 0258- 00	Tändstift.....	Spark plug.....		Champion CJ7Y
31	1				6980260	Kablage.....	Wire harness.....		
32	1				6980261	Elektronikspole.....	Electronic spool.....		
33	2				6980262	Distans.....	Spacer.....		
34	2				6980263	Skruv.....	Screw.....		
35	1				6980264	Svånghjulslock.....	Flywheel cover.....		
36	1				6980265	Tändstiftsskydd.....	Spark plug cap.....		



Utgåva Issue		Bildnr Picture No		ST 210 TRIMMER RIGG		ST 210 TRIMMER DRIVE SHAFT		Sida Page	
2007- 12		1484E						254	
Pos. Fig.	Antal/Quantity				Art nr Part No	Benämning	Description	Sats Kit	Anmärkning Notes
	1021 -13								
2	1			6980200	Fästplatta	Fixed plate			
3	4			6980201	Isolator	Isolator			
4	1			6980230	Motor kpl	Engine assy			
5	1			6980217	Gaswire	Throttle cable			
6	1			6980204	Lock	Cover			
7	1			6980205	Jordkabel	Earth cable			
8	1			6980206	Brytare	Switch			
9	1			6980218	Hus kpl- gul	Housing assy- yellow			
10	1			6980208/1	Bränsletank kpl	Fuel tank assy		Inkl. pos 11, 28	
11	1			6980209	• Bränslefilter	• Fuel pick- up			
12	1			6980320	Tanklock	Fuel tank cap			
13	1			6980211	Fjäder	Spring			
14	1			6980212	Gasreglage	Throttle lever			
15	1			6980219	Rör bakre m.flexaxel	Rear tube w.flex shaf			
16	1			6980112	Handtag kpl	Handle assy			
17	1			6980220	Axelhylsa	Shaft sleeve			
18	1			6980221	Rörkoppling kpl	Tube joint assy			
19	1			6980222	Rör främre m.flexaxel	Front tube w.flex sha			
20	1			6980214	Skyddskåpa	Safety cover		Inkl. pos 21	
21	1			6980215	• Kniv	• Blade			
22	1			6980120	Skärhuvud kpl	Cutting head assy		Inkl. pos 25	
25	1			6980117	• Lås ratt	• Knob			
26	1			6980224	Koppling	Clutch			
27	1			6980225	Kopplingshjul	Clutch wheel			
28	1			6980331	• Gummihylsa	• Grommet			
29	2			6980333	Skruv	Screw			
30	2			6980334	Bricka	Washer			
31	8			6980335	Skruv	Screw			
32	6			6980336	Skruv	Screw			
98	1			9959905	Skyddsglasögon	Protective goggles		Tillbehör/accessory	
99	1			1911- 9007- 04	Skärtråd (2.0 mm)	Cutting line (2.0 mm)		0.45 kg (130 m)	
99	1			1911- 9007- 08	Skärtråd (2.0 mm)	Cutting line (2.0 mm)		15 m	