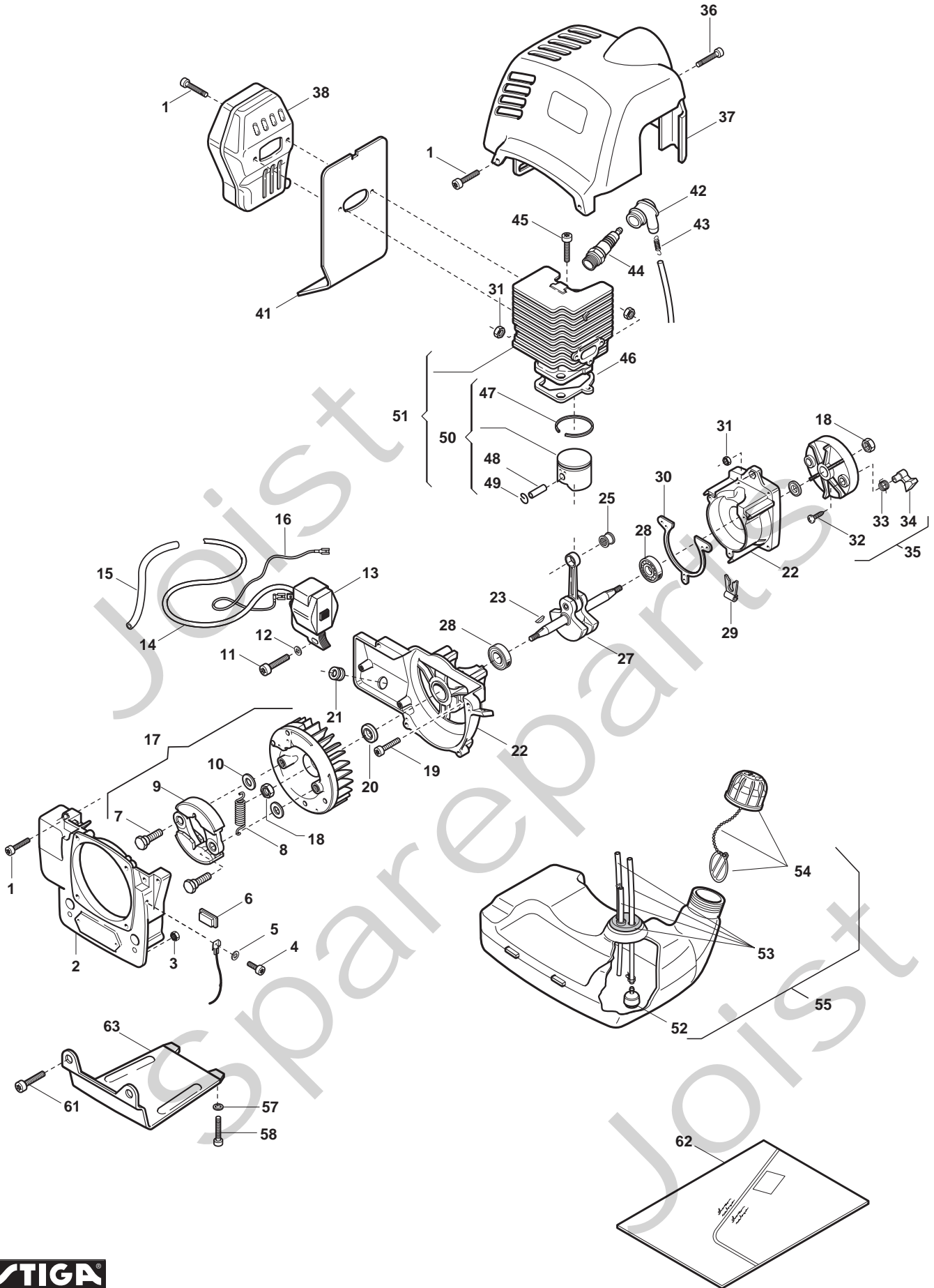


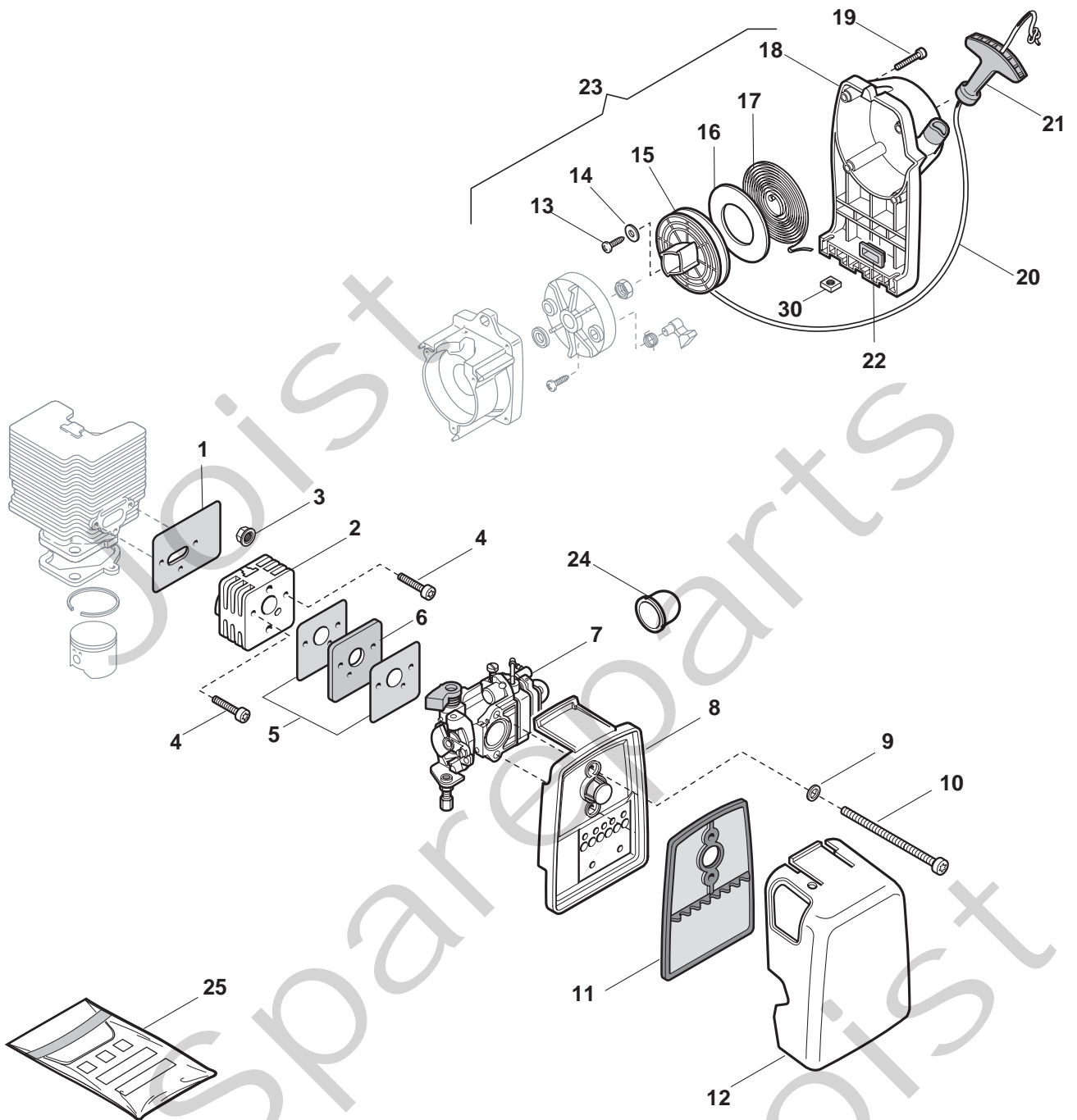
Genuine Spare Parts



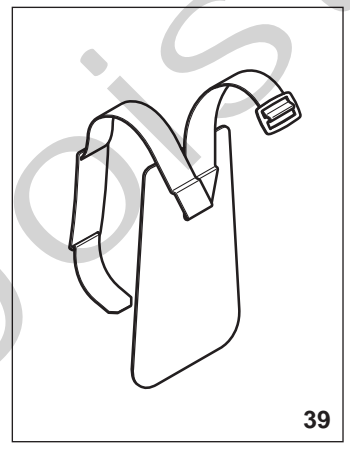
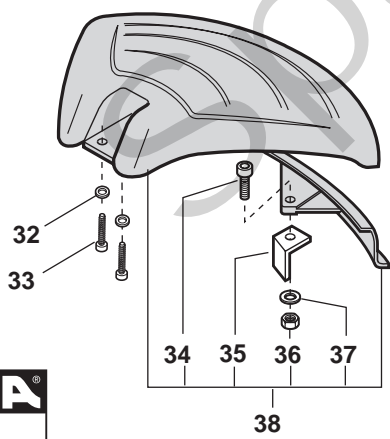
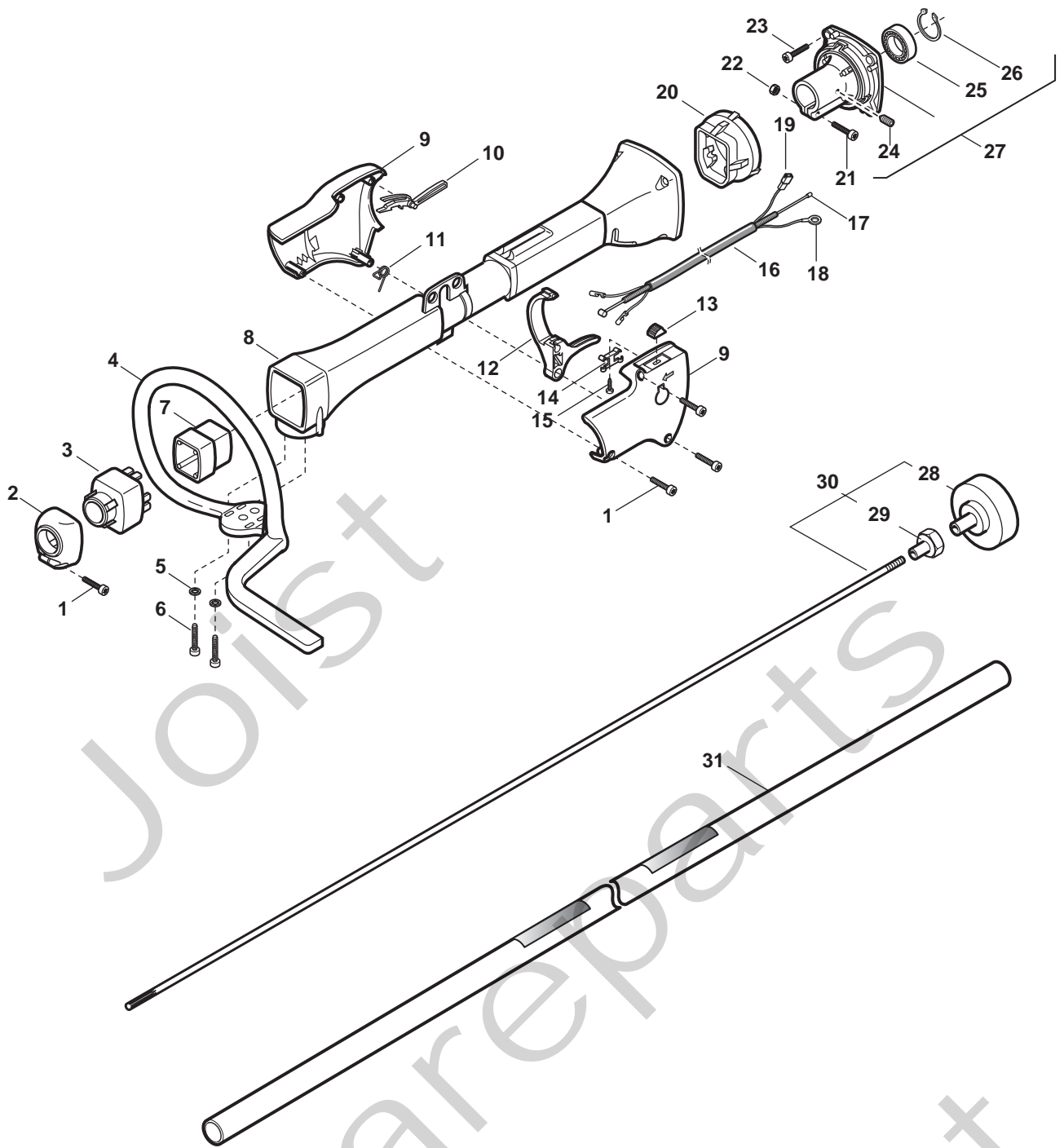
Joist
Spareparts
Joist



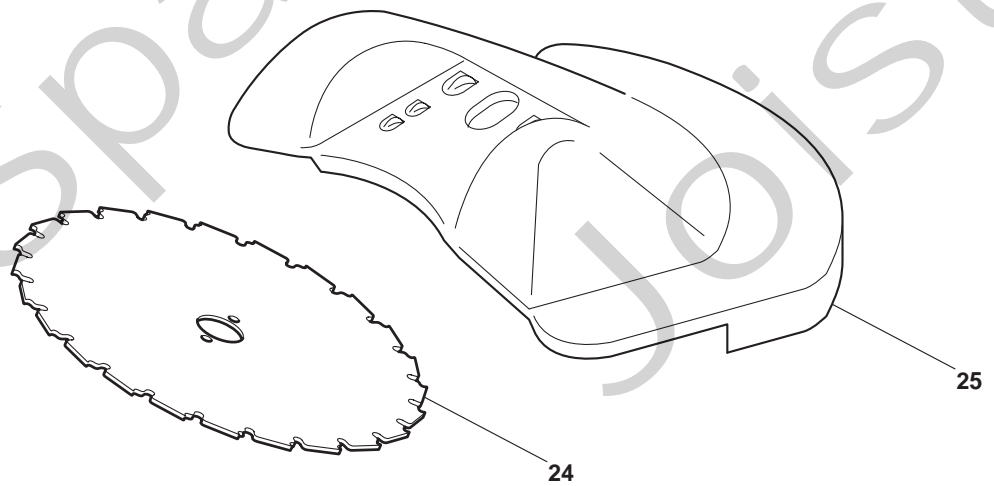
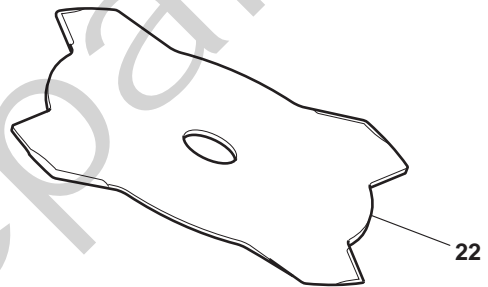
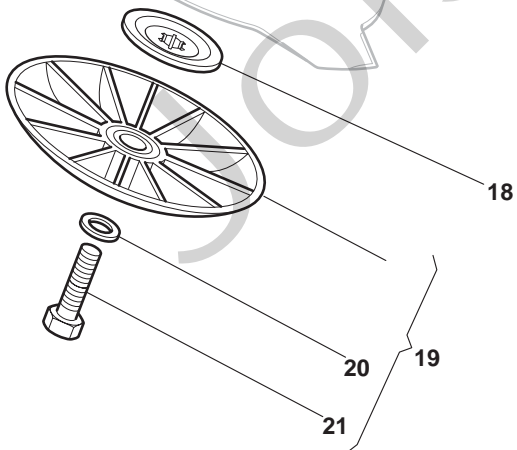
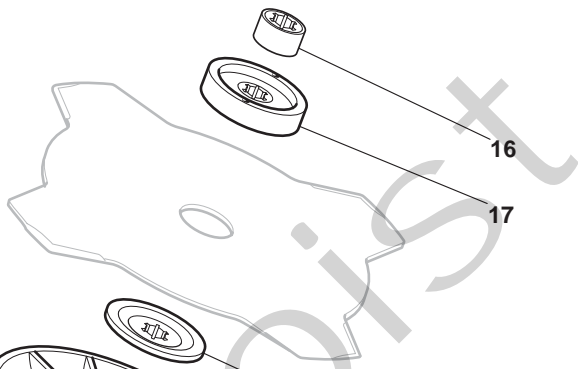
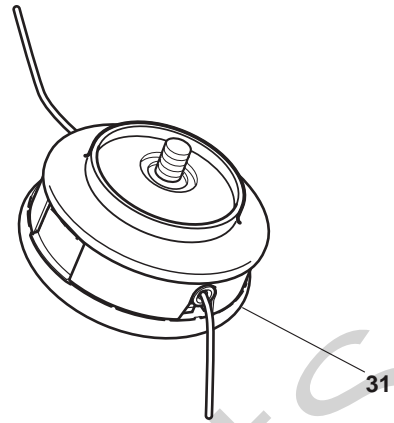
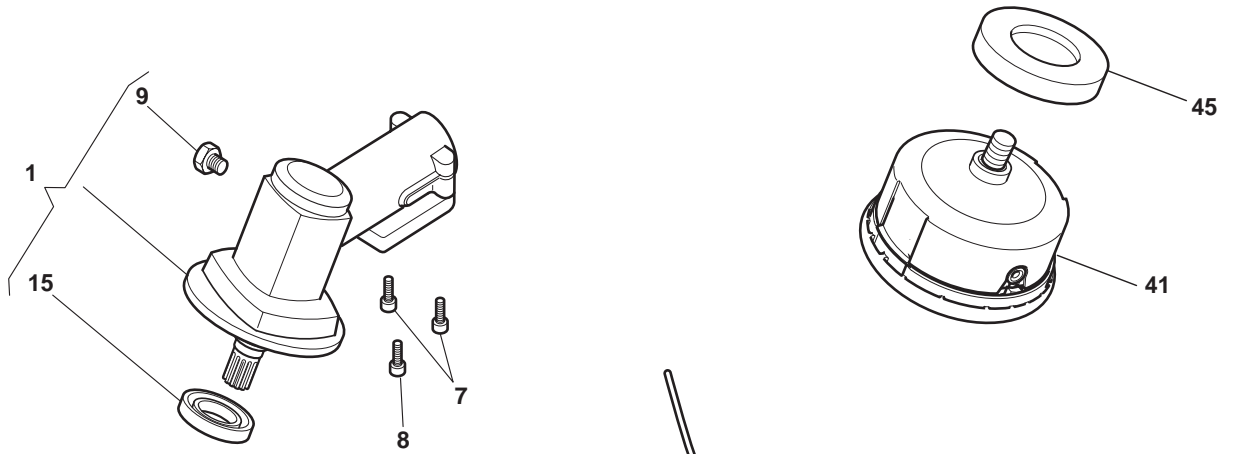
Utgåva Issue		Bildnr Picture No		SB 39- SB 40 RÖJARE MOTOR		SB 39- SB 40 BRUSH CUTTER ENGINE		Sida Page	
2007- 12		1286C						310	
Pos. Fig.	Antal/Quantity				Art nr Part No	Benämning	Description	Sats Kit	Anmärkning Notes
	6118 -11 4629 -13								
1	12			2135040	Skruv	Screw			
2	1			4540800	Transm.stödhus	Transm.support case			
3	2			2432030	Mutter	Nut			
4	1			2132500	Skruv	Screw			
5	1			2312120	Bricka	Washer			
6	4			3745530	Gummikudde	Grommet			
7	2			2653210	• Skruv	• Screw			
8	1			3654040	Fjäder	Spring			
9	2			3660430/1	• Koppling	• Clutch unit			
10	2			2321230	• Bricka	• Washer			
11	2			2135060	Skruv	Screw			
12	2			2321150	Bricka	Washer			
13	1			3211015	Elektronikspole	Electronic coil			
14	1			3211080	Tändstiftskabel	Spark plug cable			
15	1			3782040	Kabelhölje	Wire sheath			
16	1			3211415	Jordkabel	Earth cable			
17	1			4251480/1	Svänghjul kpl	Flywheel assy		Inkl. pos 7, 9 - 10	
18	2			2670120	Mutter	Nut			
19	3			2135050	Skruv	Screw			
20	2			3121070	Tätningring	Seal ring			
21	1			3745130	Hylsa	Grommet			
22	1			8521010	Vevhus	Crankcase			
23	1			3151010	Kil	Key			
25	1			3116100	• Nållager	• Needle bearing			
27	1			8250840	Vevaxel	Crankshaft		Inkl. pos 25	
28	2			3112240	Kullager	Ball bearing			
29	1			3750280	Kabelhållare	Massathread guide			
30	1			3724050	Packning	Gasket			
31	5			2432040	Mutter	Nut			
32	3			2123100	• Skruv	• Screw			
33	2			3654050	• Fjäder	• Spring			
34	2			3749570	• Startspärr	• Starter hook			
35	1			8540810	Startkopp kpl	Starter cup assy		Inkl. pos 32 - 34	
36	1			2135180	Skruv	Screw			
37	1			4563660	Cylinderkäpa- gul	Cylinder cover- yellow			
38	1			4122120	Ljuddämpare	Muffler			
41	1			3724340	Packning	Gasket			
42	1			3744850	Tändstiftshatt	Spark plug cap			
43	1			3657530	Tändstiftsfjäder	Spark plug spring			
44	1			9400- 0258- 00	Tändstift	Spark plug		Champion CJ7Y	
45	2			2135150	Skruv	Screw			
46	1			3724260	Packning	Gasket			
47	1			3123150	•• Kolvring	•• Piston ring			
48	1			3158260	•• Kolvbult	•• Piston pin			
49	2			3356050	•• Låsring	•• Lock ring			
50	1			8541120	• Kolv kpl	• Piston assy		Inkl. pos 47 - 49	
51	1			8541110	Cylinder/kolv kpl	Cylinder/piston assy		Inkl. pos 50	
52	1			4253290	• Bränslefilter	• Intake filter			
53	1			8745541	• Gummitätning	• Grommet			
54	1			8741370	• Tanklock	• Fuel tank cap			
55	1			4252470	Bränsletank kpl	Fuel tank assy		Inkl. pos 52 - 54	
57	2			2330020	Bricka	Washer			
58	2			2135010	Skruv	Screw			
61	2			2112310	Skruv	Screw			
62	1			8724340	Packningssats	Gasket set		Inkl. pos 30, 41, 46	
63	1			4612587	Fläns	Flange			



Utgåva Issue		Bildnr Picture No		SB 39- SB 40 RÖJARE MOTOR		SB 39- SB 40 BRUSH CUTTER ENGINE		Sida Page	
2007- 12		1287B						312	
Pos. Fig.	Antal/Quantity				Art nr Part No	Benämning	Description	Sats Kit	Anmärkning Notes
	6118 -11 4629 -13								
1	1				3724360	Packning.....	Gasket.....		
2	1				3750410	Insugningsrör.....	Intake manifold.....		
3	2				2670280	Mutter.....	Nut.....		
4	2				2135050	Skruv.....	Screw.....		
5	2				3724400	Packning.....	Gasket.....		
6	1				3785070	Värmeisolering.....	Heat block.....		
7	1				4353270/1	Förgasare.....	Carburettor.....		Walbro WYJ 317A
8	1				8750390	Luftfilterhållare.....	Air filter holder.....		
9	3				2312090	Bricka.....	Washer.....		
10	2				2135250	Skruv.....	Screw.....		
11	1				3781600	Luftfilter.....	Air filter.....		
12	1				4563670	Luftfilterkåpa- gul.....	Air filter cover- yell.....		
13	3				2123100	• Skruv.....	• Screw.....		
14	1				3613420	• Bricka.....	• Washer.....		
15	1				4562220	• Linhjul.....	• Starter pulley.....		
16	1				3723640	• Skiva.....	• Disc.....		
17	1				4611480	• Fjäder.....	• Spring.....		
18	1				8563650	• Starthus.....	• Starter recoil case.....		
19	4				2135040	• Skruv.....	• Screw.....		
20	1				3784030	• Startsnöre.....	• Starter cord.....		
21	1				3750067	• Starthandtag.....	• Starter handle.....		
22	4				3745530	• Gummikudde.....	• Grommet.....		Inkl. pos 13 - 22
23	1				4252680	Start kpl.....	Starter assy.....		
24	1				3744870	Primer.....	Primer.....		
25	1				4353150	Membran- packn.sats.....	Diaphragm- gasket set.....		
30	2				2461030	Mutter.....	Nut.....		



Utgåva Issue 2007- 12		Bildnr Picture No 1970		SB 39- SB 43P RÖJARE RIGG		SB 39- SB 43P BRUSH CUTTER DRIVE SHAFT		Sida Page 304	
Pos. Fig.	Antal/Quantity			Art nr Part No	Benämning	Description	Sats Kit	Anmärkning Notes	
	6118 -11	6113 -12							
1	4	4		2123030	Skruv.....	Screw.....			
2	1	1		3750330	Stöd- främre	Housing support- front.....			
3	1	1		3744290	Vibrationsdämpare- fr.	Shock absorber- front			
4	1	1		4563560	Handtag- främre.....	Handle- front			
5	2	2		2312150	Bricka	Washer			
6	2	2		2123140	Skruv	Screw			
7	1	1		3750340	Reduktionsdistans	Step- down spacer			
8	1	1		4563531	Transmissionshus	Transmission housing			
9	1	1		8563540	Handtagshalvor	Handgrip housing			
10	1	1		3743630	Säkerhetsspärr	Safety lever			
11	1	1		3654490	Fjäder.....	Spring			
12	1	1		3743620	Gasreglage.....	Throttle lever.....			
13	1	1		3749270	Stoppknapp	Stop knob			
14	1	1		3612710	Stopplatta	Stop plate.....			
15	1	1		2123070	Skruv	Screw			
16	1	1		3786200/1	Kabelhölje	Wire sheath.....			
17	1	1		23066007/0	Gaswire	Throttle cable			
17	1			4252450	Gaswire	Throttle cable			
18	1	1		3211120	Jordkabel- svart.....	Earth cable			
19	1	1		3211490	Kabel- röd	Cable- red			
20	1	1		3744300	Vibrationsdämpare- ba.....	Shock absorber- rear.....			
21	1	1		2135150	Skruv	Screw			
22	1	1		2432030	Mutter.....	Nut			
23	4	4		2135160	Skruv	Screw			
24	1	1		2126050	• Skruv	• Screw			
25	1	1		3112170	• Kullager	• Ball bearing			
26	1	1		3353080	• Låsring	• Circlip.....			
27	1	1		8520990/2	• Transmissionnav.....	• Transmission hub.....		Inkl. pos 24 - 26	
28	1	1		4121861/1	• Kopplingshjul.....	• Clutch drum			
29	1	1		3642191	• Lagernav.....	• Bearing hub.....			
30	1	1		4251400	• Drivaxel kpl.....	• Transmission shaft.....		Inkl. pos 28 - 29	
31	1	1		4251204	• Drivaxelrör.....	• Transmission pipe.....		Ø 26 mm	
32	2	2		2312150	• Bricka	• Washer			
33	2	2		2135060	• Skruv	• Screw			
34	1	1		2135030	• Skruv	• Screw			
35	1	1		3615000	• Kniv	• Line cutter			
36	1	1		2432040	• Mutter.....	• Nut			
37	1	1		2312150	• Bricka	• Washer			
38	1	1		8563570	• Stänkskydd kpl	• Safety cover assy		Inkl. pos 34 - 37	
39	1	1		4253460	• Sele	• Harness.....			
98	1	1		9959905	• Skyddsglasögon	• Protective goggles		Tillbehör/accessory	



Utgåva Issue		Bildnr Picture No		SB 39- SB 40- SB 43P- SB 44P- SB 52P Pro RÖJARE SNÄCKVÄXEL		SB 39- SB 40- SB 43P- SB 44P- SB 52P Pro BRUSH CUTTER GEAR CASE		Sida Page	
2007- 12		1285E						308	
Pos. Fig.	Antal/Quantity				Art nr Part No	Benämning	Description	Sats Kit	Anmärkning Notes
	6118 -11 4629 -13	6113 -12	6115 -12 4630 -14						
1	1	1			4252780/1	Snäckväxel kpl.....	Gear case assy.....		Ø 26 mm
1			1		4252790/1	Snäckväxel kpl.....	Gear case assy.....		Ø 28 mm
7	2	2			2135050	Skruv.....	Screw.....		
8	1	1			2653090	Skruv.....	Screw.....		
9	1	1			2653460	• Skruv.....	• Screw.....		
15	1	1			3121170	• Tätningsring.....	• Oil seal.....		
16	1	1			3641700/1	Krage.....	Collar.....		
17	1	1			3641640	Ringmutter- övre.....	Ring nut- upper.....		
18	1	1			3612640	Ringmutter- nedre.....	Ring nut- lower.....		
19	1	1			4560610	Stabilisator kpl.....	Stabilizer assy.....		Inkl. pos 20 - 21
20	1	1			2321230	• Bricka.....	• Washer.....		
21	1	1			2653170	• Skruv.....	• Screw.....		
22	1	1			4611880	Röjklinga.....	Blade.....		4T - Ø 255 mm
24	1	1			6031180	Sågklinga.....	Saw blade.....		24T - Ø 225 mm
24	1	1			6031185	Sågklinga.....	Saw blade.....		24T - Ø 255 mm
25	1	1			8562840	Skyddskåpa.....	Safety cover.....		Sågklinga/saw blade
31	1	1			4353240/1	Skärhuvud kpl.....	Cutting head assy.....		M8 x 1,25 SX male
41					4353000	Skärhuvud kpl Profi.....	Cutting head assy.....		M8 x 1,25 SX male
45					3614950	Platta.....	Plate.....		
99	1	1			1911-9008-04	Skärtråd (2.4 mm).....	Cutting line (2.4 mm).....		0.45 kg (90 m)
99	1	1			1911-9008-08	Skärtråd (2.4 mm).....	Cutting line (2.4 mm).....		15 m