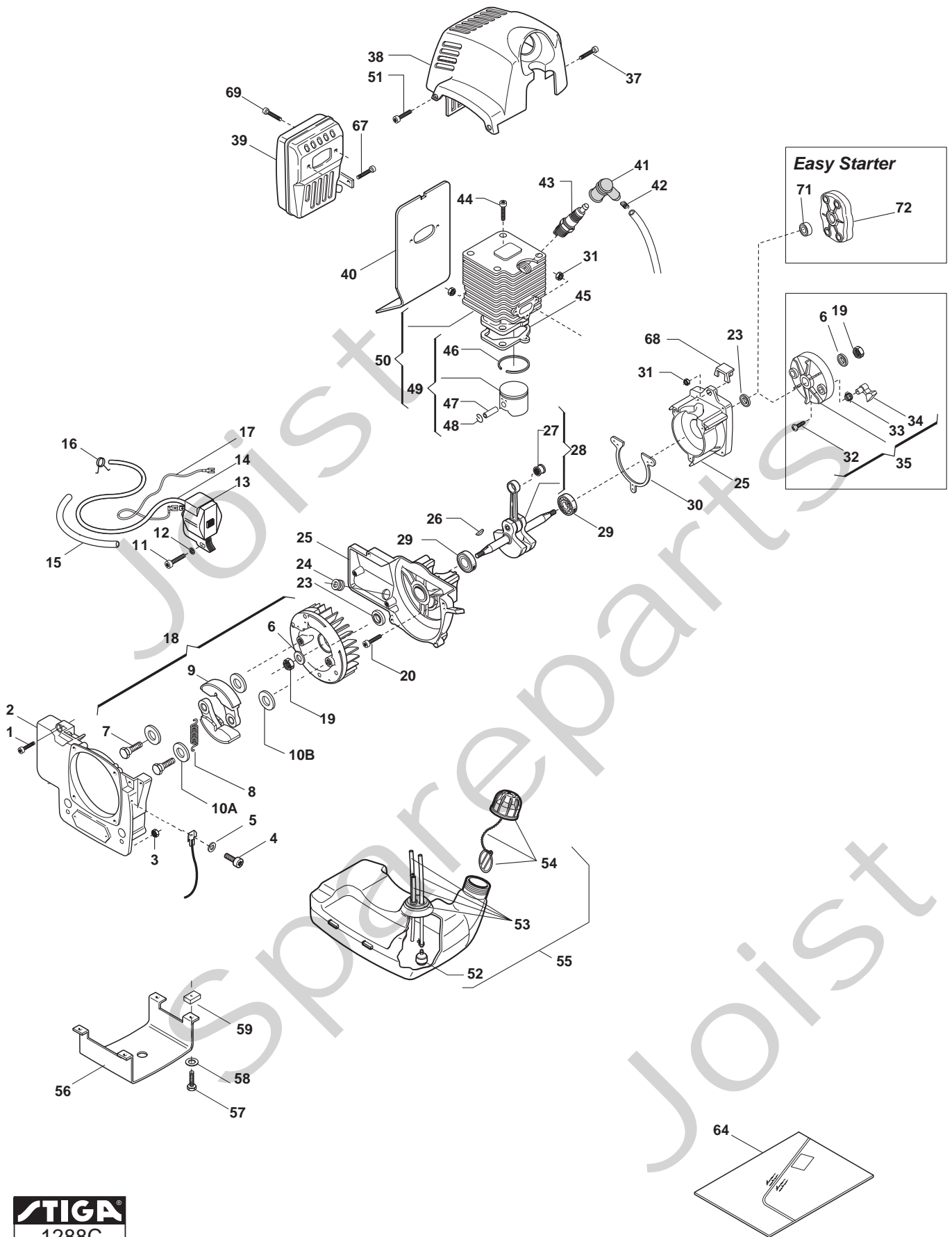


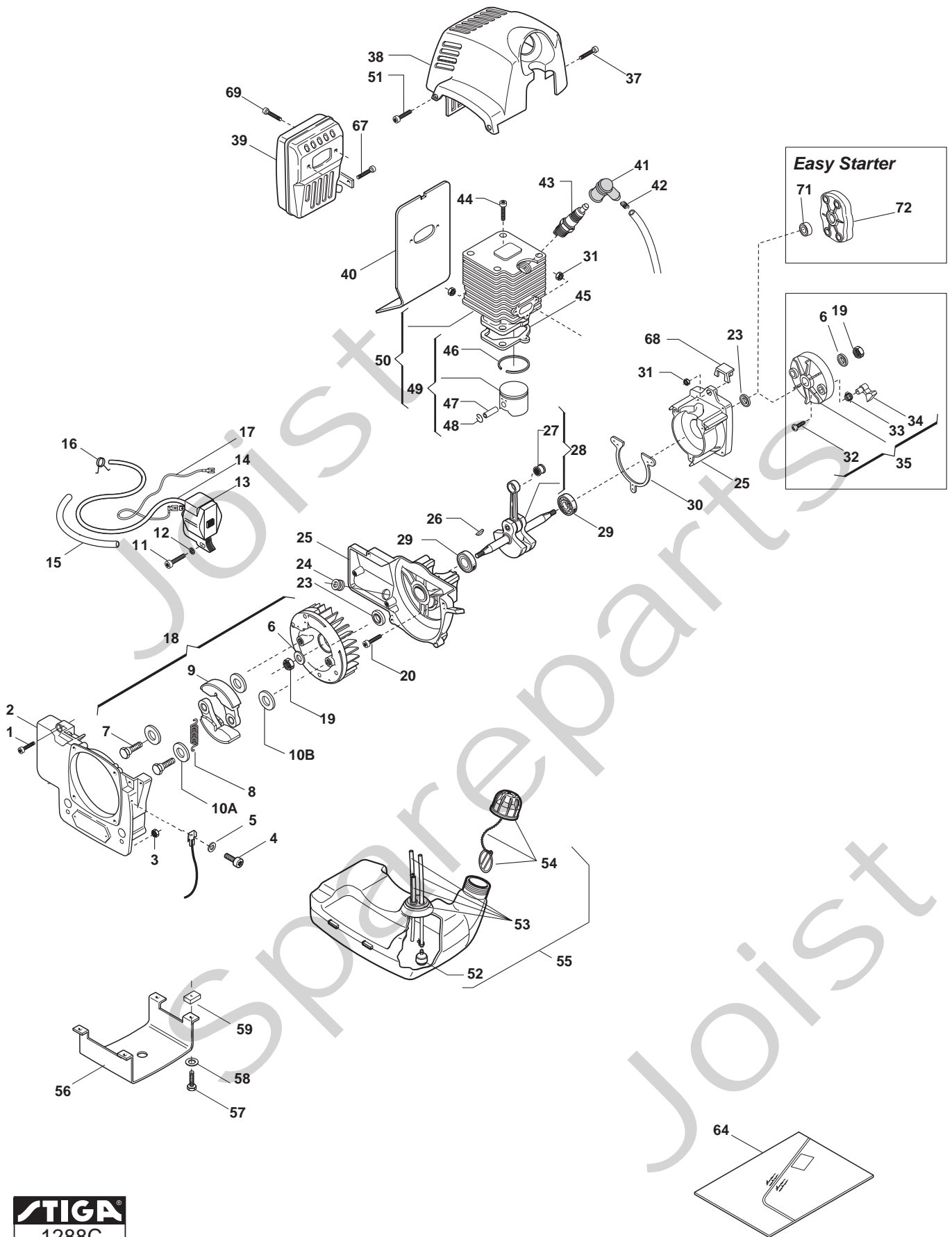
Genuine Spare Parts



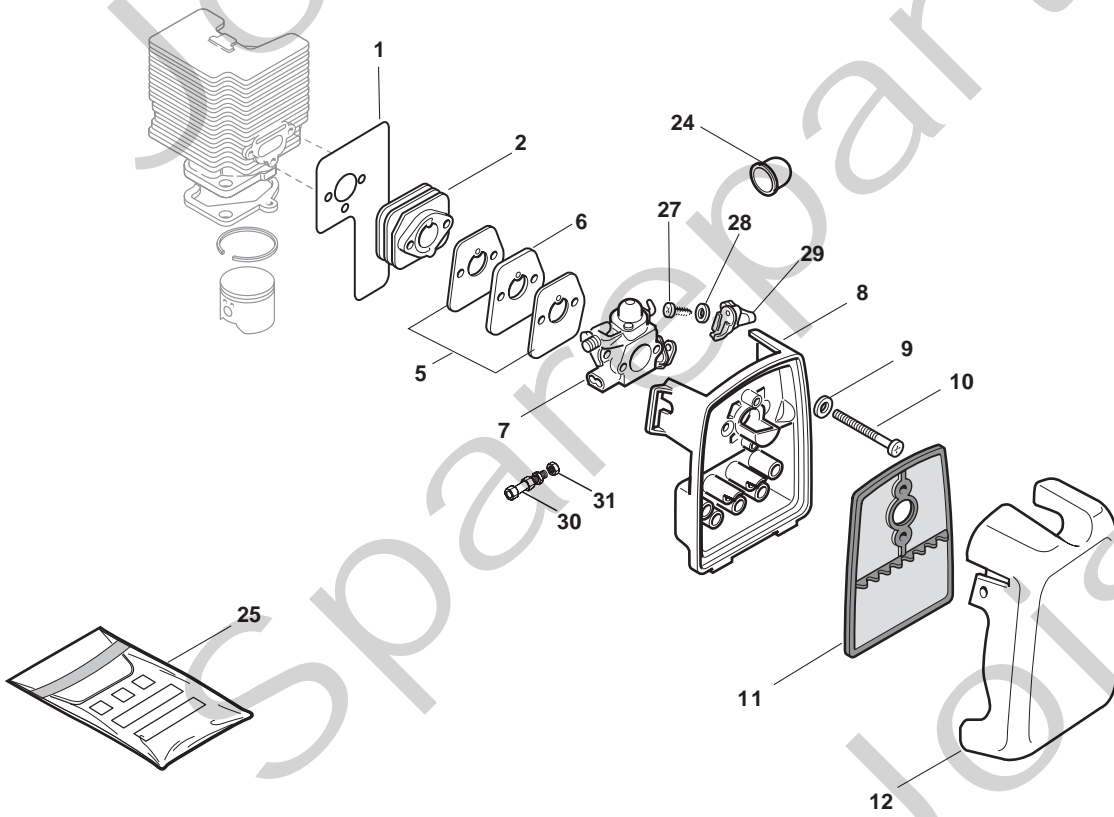
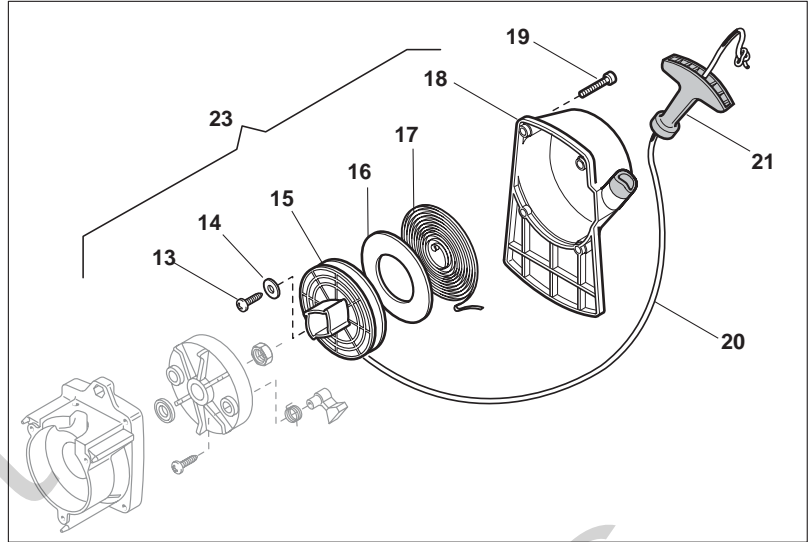
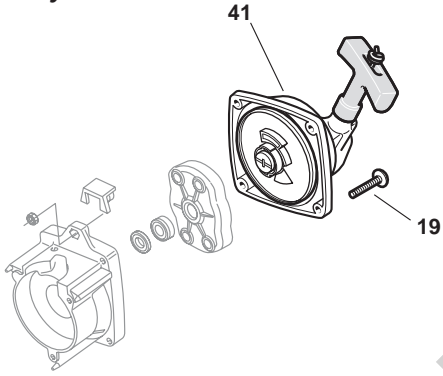
Joist
Spareparts
Joist

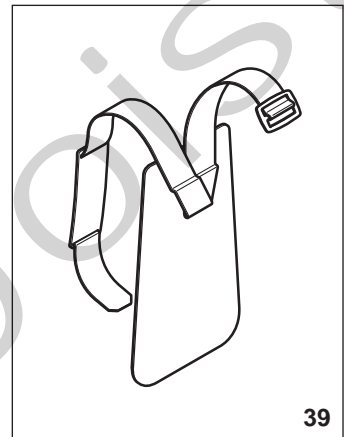
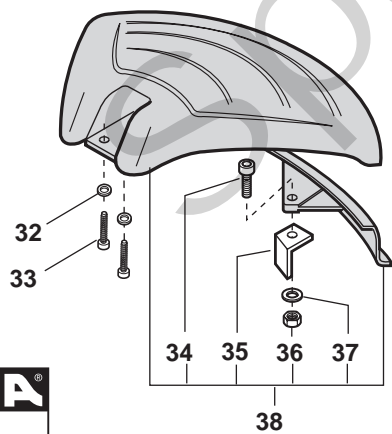
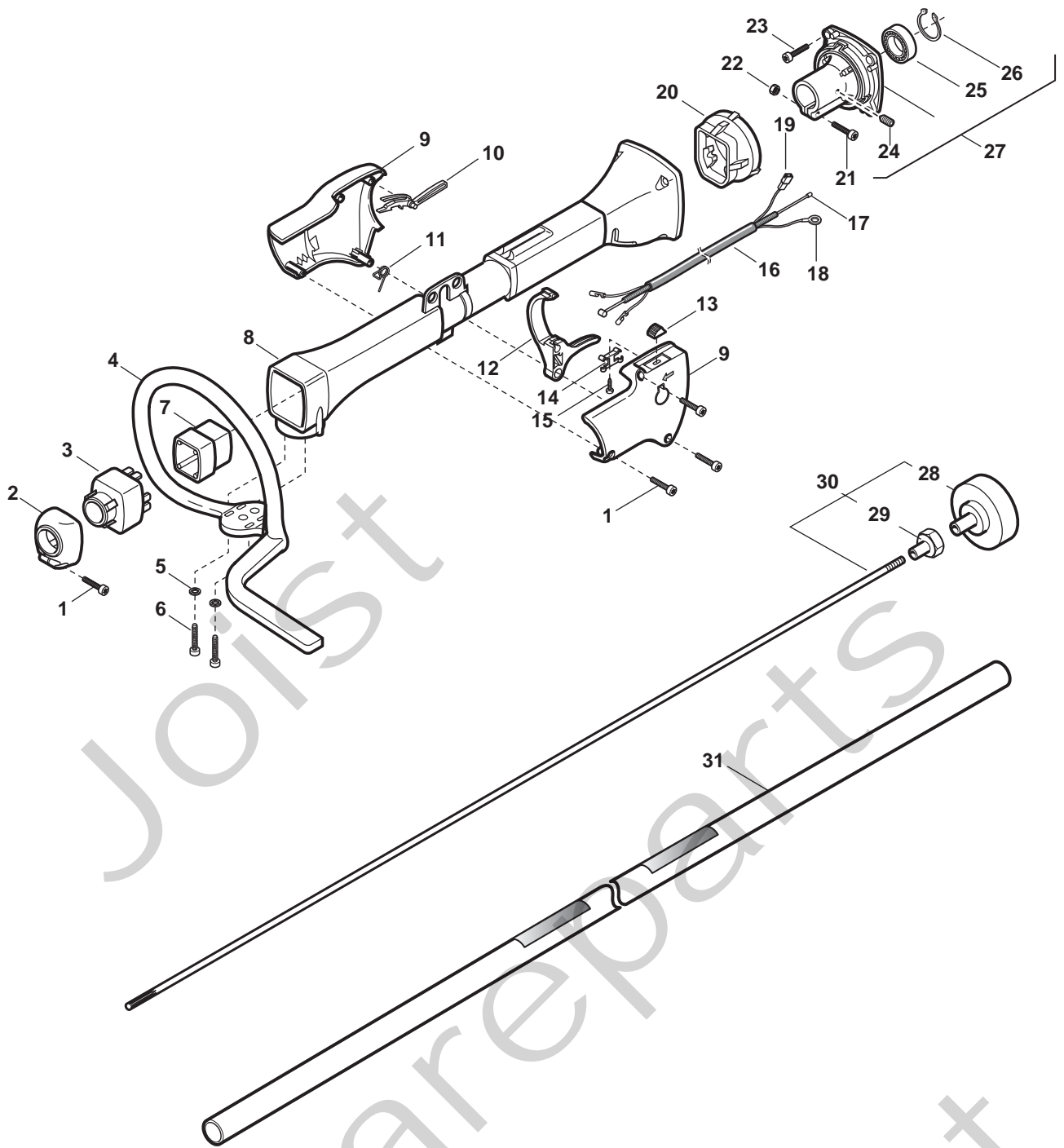


Utgåva Issue		Bildnr Picture No		SB 43P- SB 44P- SB 52P Pro RÖJARE MOTOR		SB 43P- SB 44P- SB 52P Pro BRUSH CUTTER ENGINE		Sida Page	
2007- 12		1288C						314	
Pos. Fig.	Antal/Quantity			Art nr Part No	Benämning	Description	Sats Kit	Anmärkning Notes	
	6113 -12	6115 -12	4630 -14						
1	4	4		23878016/0	Skruv	Screw			
2	1	1		4540940	Transm.stödhus	Transm.support case			
3	4	4		2461030	Mutter	Nut			
4	1	1		2132500	Skruv	Screw			
5	1	1		2312120	Bricka	Washer			
6	2	2		2350040	Bricka	Washer			
7	2	2		2653213	• Skruv	• Screw			
8	1	1		3654040	• Fjäder	• Spring			
8		1		3654220	• Fjäder	• Spring			
9	2			3660430/1	• Koppling	• Clutch unit			
9		2		3660500/1	• Koppling	• Clutch unit			
10A	2	2		23652501/0	• Bricka	• Washer			
10B	2	2		2321230	• Bricka	• Washer			
11	2	2		2135060	Skruv	Screw			
12	2	2		2321150	Bricka	Washer			
13	1	1		23044001/0	Elektronikspole	Electronic coil			
14	1	1		3211080	Tändstiftskabel	Spark plug cable			
15	1	1		3782040	Kabelhölje	Wire sheath			
16	1	1		3657450	Klämma	Clamp			
17	1	1		3211415	Jordkabel	Earth cable			
18	1			8252500/1	Svånghjul kpl	Flywheel assy		Inkl. pos 7 - 10	
18		1		8252510/1	Svånghjul kpl	Flywheel assy		Inkl. pos 7 - 10	
19	2	2		2412100	Mutter	Nut			
20	4	4		2135130	Skruv	Screw			
23	2	2		3121120	Tätningring	Seal ring			
24	1	1		3745130	Hylsa	Grommet			
25	1	1		8540930	Vevhus	Crankcase			
26	1	1		3151050	Kil	Key			
27	1	1		3114190	• Nällager	• Needle bearing			
28	1	1		8251440	Vevaxel kpl	Crankshaft assy		Inkl. pos 27	
29	2	2		3112040	Kullager	Ball bearing			
30	1	1		3724120	Packning	Gasket			
31	5	5		2432040	Mutter	Nut			
32	2	2		2123100	• Skruv	• Screw			
33	2	2		3654050	• Fjäder	• Spring			
34	2	2		3749570	• Startspärr	• Starter hook			
35	1	1		8540950	Startkopp kpl	Starter cup assy		Inkl. pos 32 - 34	
37	3	3		2135030	Skruv	Screw			
38	1	1		4563880	Cylinderkåpa- gul	Cylinder cover- yellow			
39	1	1		4122170/1	Ljuddämpare	Muffler			
40	1	1		3724380	Packning	Gasket			
41	1	1		3744850	Tändstiftshatt	Spark plug cap			
42	1	1		3657530	Tändstiftsfjäder	Spark plug spring			
43	1	1		9400- 0258- 00	Tändstift	Spark plug		Champion CJ7Y	
44	4	4		2135060	Skruv	Screw			
45	1	1		3724130	Packning	Gasket			
46		1		3123110	•• Kolvring	•• Piston ring			
46	1			3123200	•• Kolvring	•• Piston ring			
47	1			3158010	•• Kolvbult	•• Piston pin			
47		1		3158080	•• Kolvbult	•• Piston pin			
48	2	2		3356020	•• Låsring	•• Circlip			
49	1			8540860	• Kolv kpl	• Piston assy		Inkl. pos 46 - 48	
49		1		8540960	• Kolv kpl	• Piston assy		Inkl. pos 46 - 48	
50	1			8540890	Cylinder- kolv kpl	Cylinder- piston assy		Inkl. pos 49	
50		1		8540970/2	Cylinder- kolv kpl	Cylinder- piston assy		Inkl. pos 49	
51	2	2		2135040	Skruv	Screw			
52	1	1		4253290	• Bränslefilter	• Intake filter			
53	1	1		8745542	• Gummitätning	• Grommet			
54	1	1		8741370	• Tanklock	• Fuel tank cap			
55	1	1		4252620/1	Bränsletank kpl	Fuel tank assy		Inkl. pos 52 - 54	
56	1	1		4612237	Fläns	Flange			
57	4	4		2135030	Skruv	Screw		TX M5 x 20	
57	4	4		2135040	Skruv	Screw		TX M5 x 18	

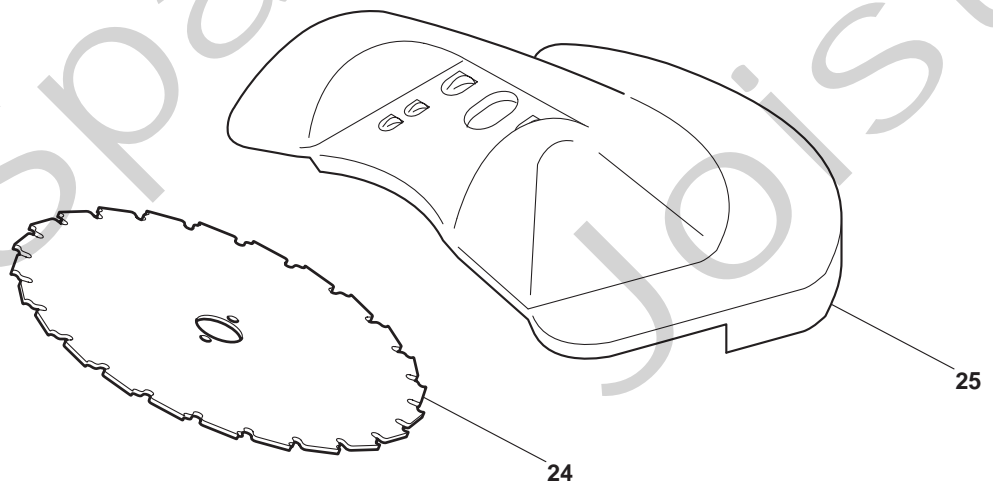
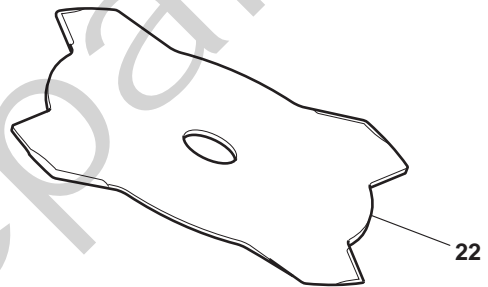
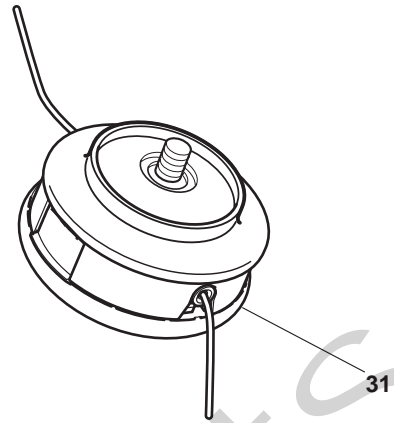
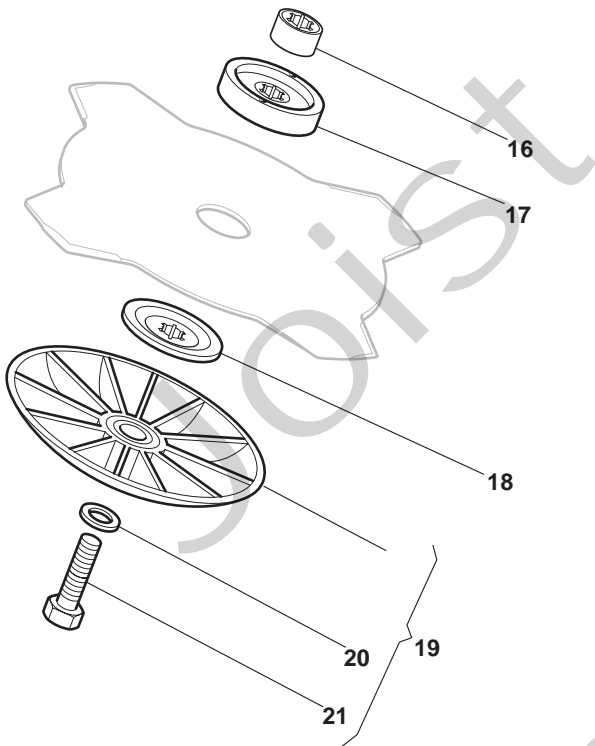
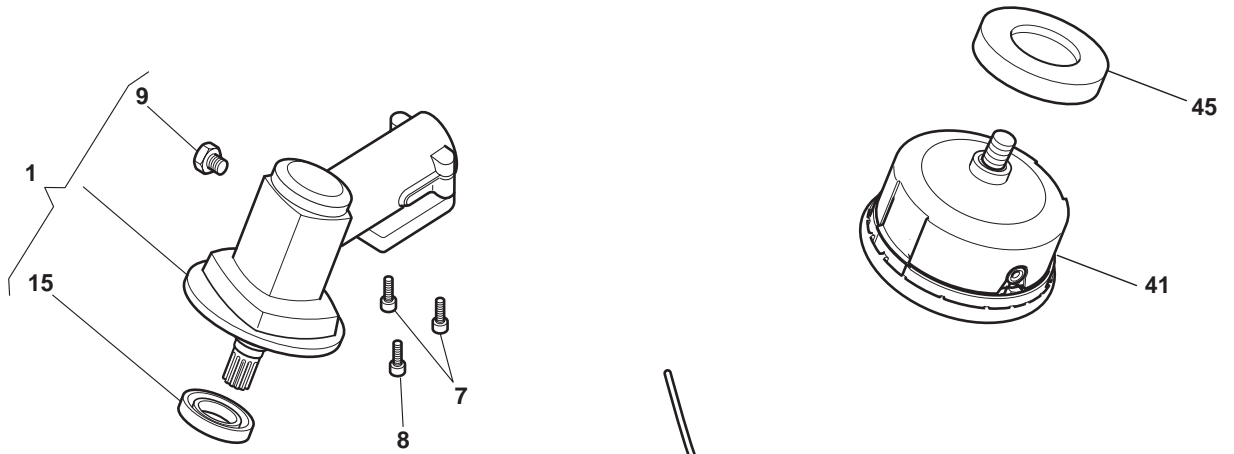


Easy Starter





Utgåva Issue 2007- 12		Bildnr Picture No 1970		SB 39- SB 43P RÖJARE RIGG		SB 39- SB 43P BRUSH CUTTER DRIVE SHAFT		Sida Page 304	
Pos. Fig.	Antal/Quantity			Art nr Part No	Benämning	Description	Sats Kit	Anmärkning Notes	
	6118 -11	6113 -12							
1	4	4		2123030	Skruv.....	Screw.....			
2	1	1		3750330	Stöd- främre	Housing support- front.....			
3	1	1		3744290	Vibrationsdämpare- fr.	Shock absorber- front			
4	1	1		4563560	Handtag- främre.....	Handle- front			
5	2	2		2312150	Bricka	Washer			
6	2	2		2123140	Skruv	Screw			
7	1	1		3750340	Reduktionsdistans	Step- down spacer			
8	1	1		4563531	Transmissionshus	Transmission housing			
9	1	1		8563540	Handtagshalvor	Handgrip housing			
10	1	1		3743630	Säkerhetsspärr	Safety lever			
11	1	1		3654490	Fjäder.....	Spring			
12	1	1		3743620	Gasreglage.....	Throttle lever.....			
13	1	1		3749270	Stoppknapp	Stop knob			
14	1	1		3612710	Stopplatta	Stop plate.....			
15	1	1		2123070	Skruv	Screw			
16	1	1		3786200/1	Kabelhölje	Wire sheath.....			
17	1	1		23066007/0	Gaswire	Throttle cable			
17	1	1		4252450	Gaswire	Throttle cable			
18	1	1		3211120	Jordkabel- svart.....	Earth cable			
19	1	1		3211490	Kabel- röd	Cable- red			
20	1	1		3744300	Vibrationsdämpare- ba.....	Shock absorber- rear.....			
21	1	1		2135150	Skruv	Screw			
22	1	1		2432030	Mutter.....	Nut			
23	4	4		2135160	Skruv	Screw			
24	1	1		2126050	• Skruv	• Screw			
25	1	1		3112170	• Kullager	• Ball bearing			
26	1	1		3353080	• Låsring	• Circlip.....			
27	1	1		8520990/2	Transmissionsnav.....	Transmission hub.....		Inkl. pos 24 - 26	
28	1	1		4121861/1	• Kopplingshjul.....	• Clutch drum			
29	1	1		3642191	• Lagernav.....	• Bearing hub.....			
30	1	1		4251400	Drivaxel kpl.....	Transmission shaft.....		Inkl. pos 28 - 29	
31	1	1		4251204	Drivaxelrör.....	Transmission pipe.....		Ø 26 mm	
32	2	2		2312150	Bricka	Washer			
33	2	2		2135060	Skruv	Screw			
34	1	1		2135030	• Skruv	• Screw			
35	1	1		3615000	• Kniv	• Line cutter			
36	1	1		2432040	• Mutter.....	• Nut			
37	1	1		2312150	• Bricka	• Washer			
38	1	1		8563570	Stänkskydd kpl	Safety cover assy		Inkl. pos 34 - 37	
39	1	1		4253460	Sele	Harness.....			
98	1	1		9959905	Skyddsglasögon	Protective goggles		Tillbehör/accessory	



Utgåva Issue 2007-12		Bildnr Picture No 1285E		SB 39- SB 40- SB 43P- SB 44P- SB 52P Pro RÖJARE SNÄCKVÄXEL		SB 39- SB 40- SB 43P- SB 44P- SB 52P Pro BRUSH CUTTER GEAR CASE		Sida Page 308	
Pos. Fig.	Antal/Quantity				Art nr Part No	Benämning	Description	Sats Kit	Anmärkning Notes
	6118 -11 4629 -13	6113 -12	6115 -12 4630 -14						
1	1	1			4252780/1	Snäckväxel kpl.....	Gear case assy.....		Ø 26 mm
1			1		4252790/1	Snäckväxel kpl.....	Gear case assy.....		Ø 28 mm
7	2	2		2	2135050	Skruv.....	Screw.....		
8	1	1		1	2653090	Skruv.....	Screw.....		
9	1	1		1	2653460	• Skruv.....	• Screw.....		
15	1	1		1	3121170	• Tätningsring.....	• Oil seal.....		
16	1	1		1	3641700/1	Krage.....	Collar.....		
17	1	1		1	3641640	Ringmutter- övre.....	Ring nut- upper.....		
18	1	1		1	3612640	Ringmutter- nedre.....	Ring nut- lower.....		
19	1	1		1	4560610	Stabilisator kpl.....	Stabilizer assy.....		Inkl. pos 20 - 21
20	1	1		1	2321230	• Bricka.....	• Washer.....		
21	1	1		1	2653170	• Skruv.....	• Screw.....		
22	1	1		1	4611880	Röjklinga.....	Blade.....		4T - Ø 255 mm
24	1	1		1	6031180	Sågklinga.....	Saw blade.....		24T - Ø 225 mm
24	1	1		1	6031185	Sågklinga.....	Saw blade.....		24T - Ø 255 mm
25	1	1		1	8562840	Skyddskåpa.....	Safety cover.....		Sågklinga/saw blade
31	1	1		1	4353240/1	Skärhuvud kpl.....	Cutting head assy.....		M8 x 1,25 SX male
41				1	4353000	Skärhuvud kpl Profi.....	Cutting head assy.....		M8 x 1,25 SX male
45				1	3614950	Platta.....	Plate.....		
99	1	1		1	1911-9008-04	Skärtråd (2.4 mm).....	Cutting line (2.4 mm).....		0.45 kg (90 m)
99	1	1		1	1911-9008-08	Skärtråd (2.4 mm).....	Cutting line (2.4 mm).....		15 m