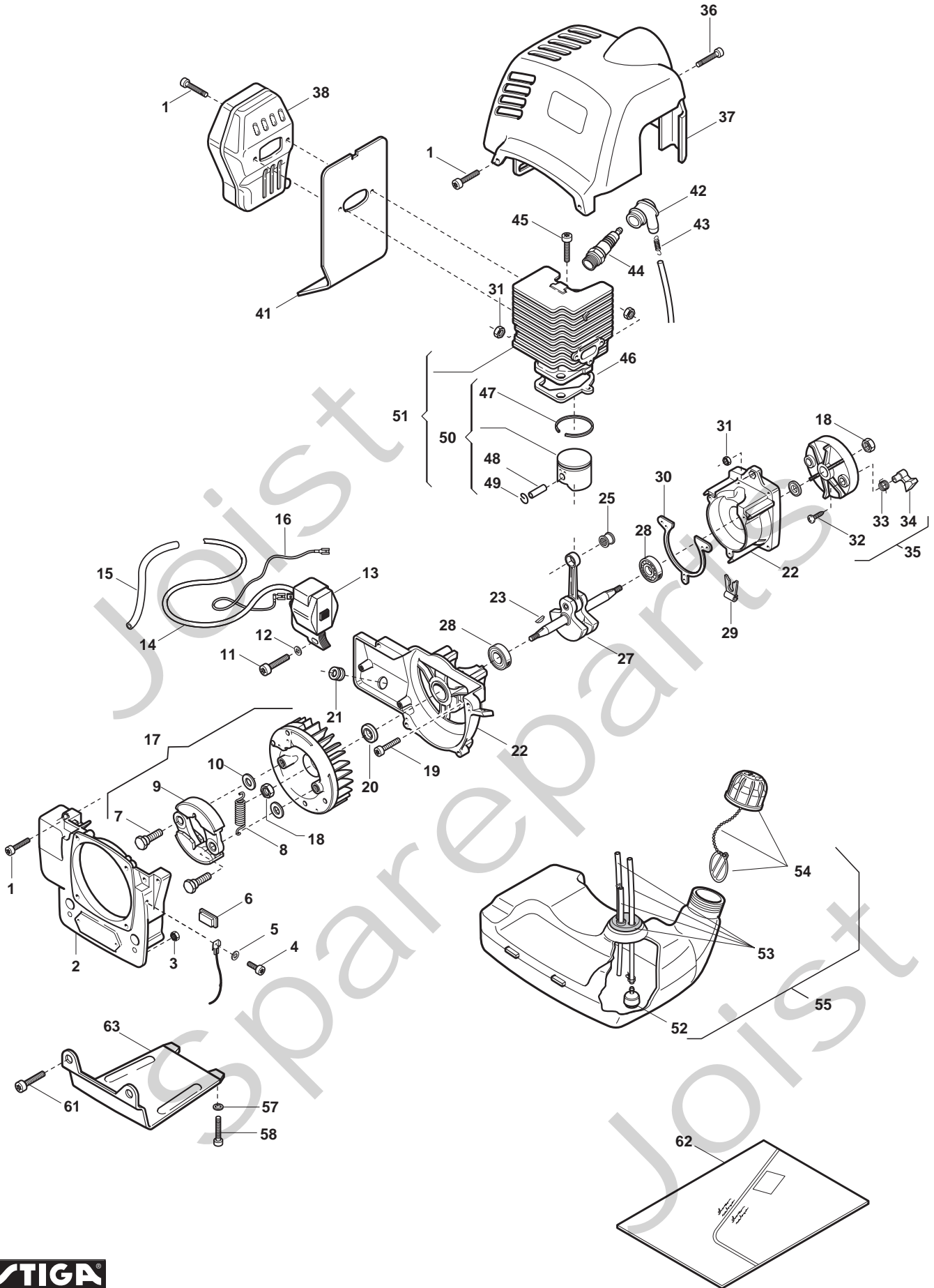


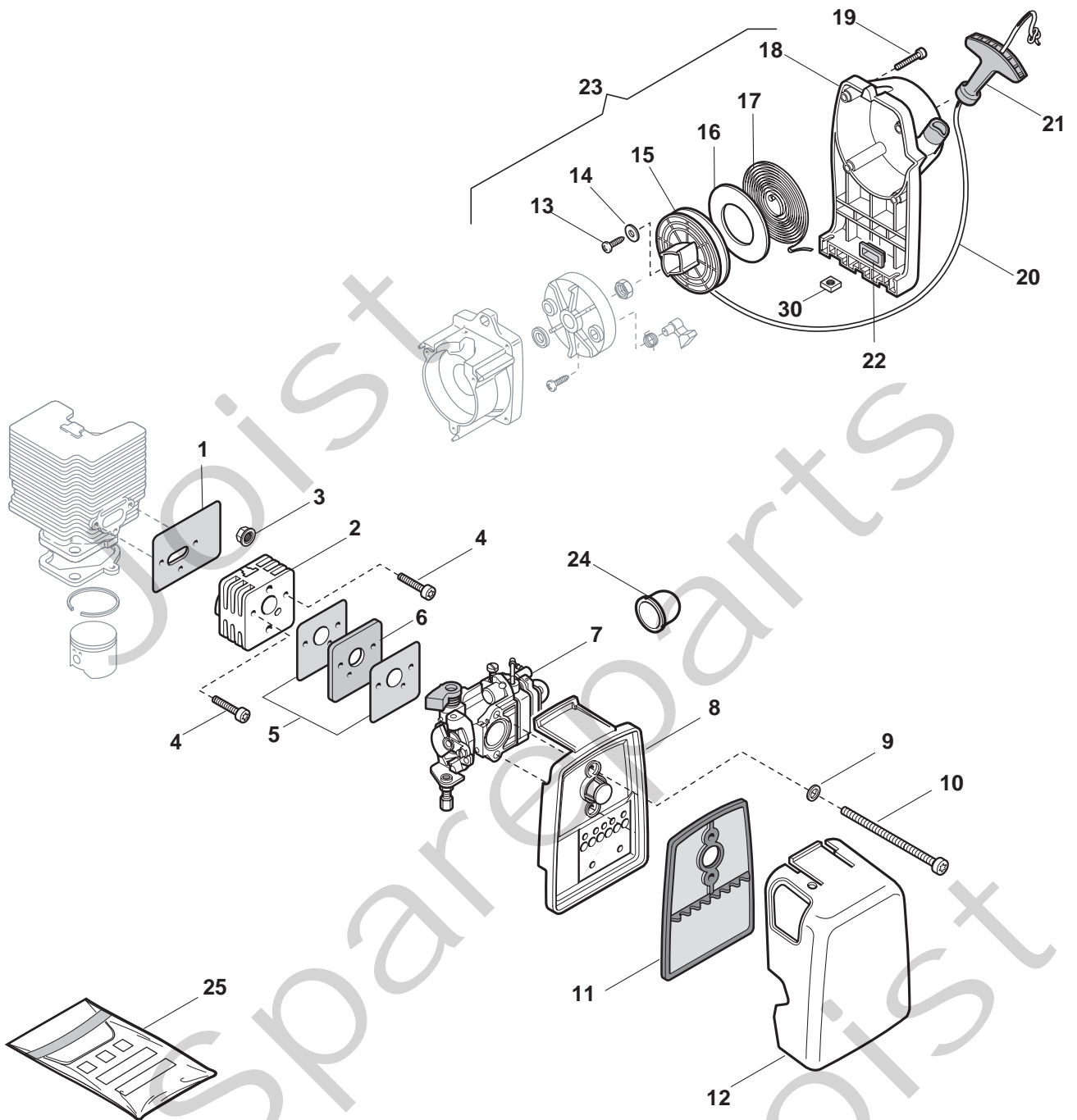
Genuine Spare Parts



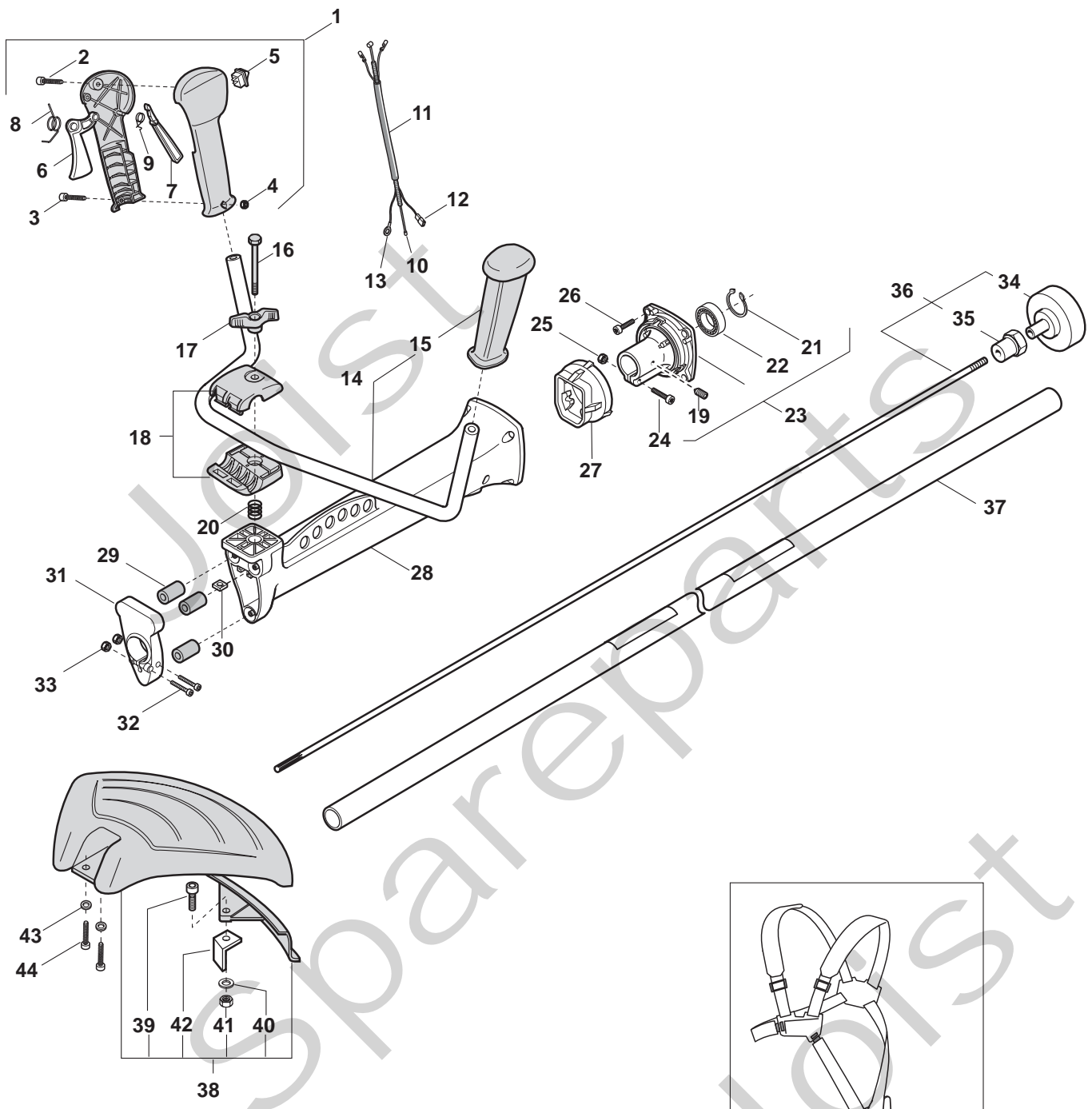
Joist
Spareparts
Joist



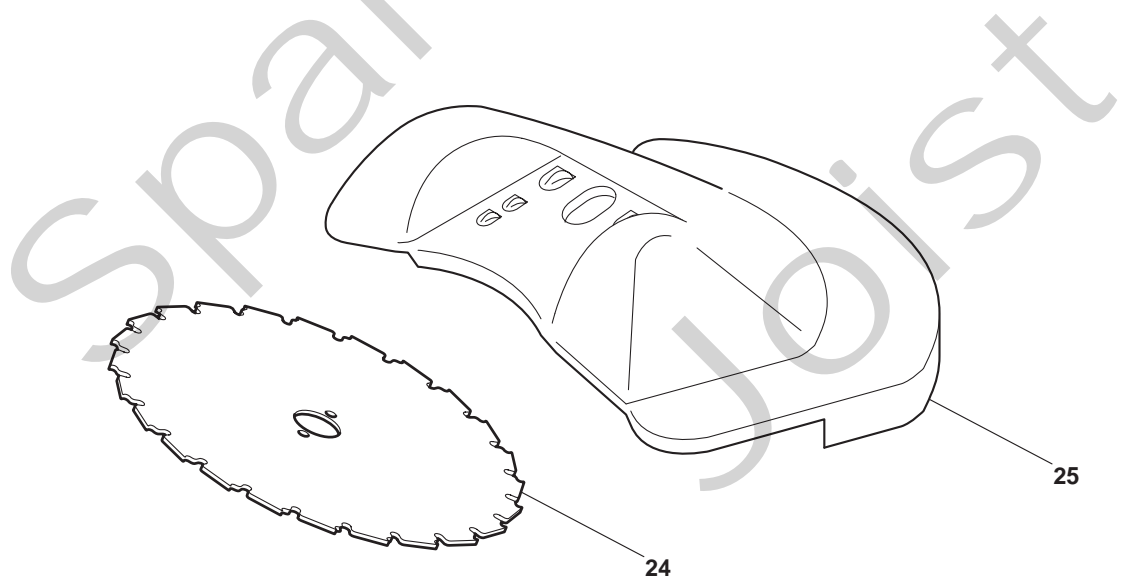
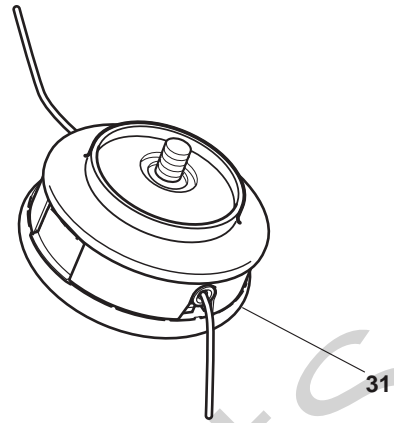
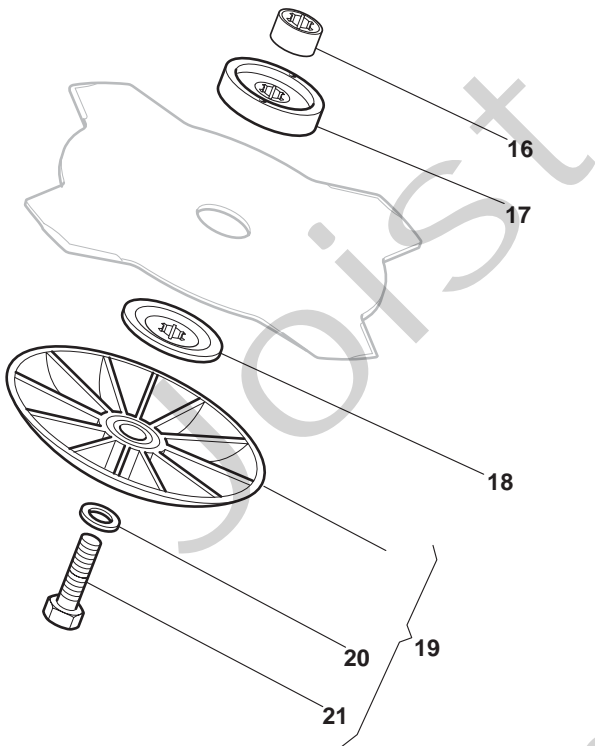
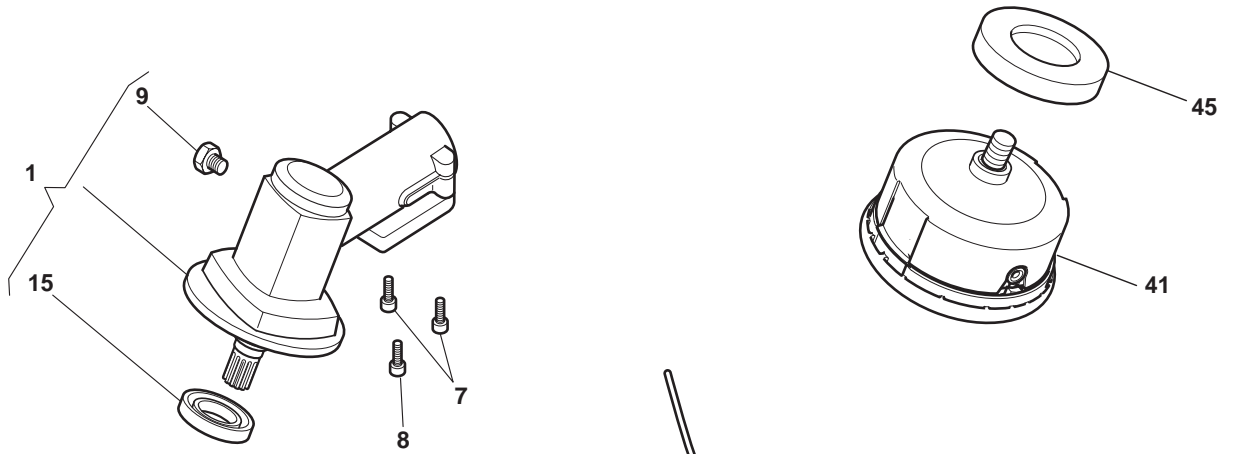
Utgåva Issue 2007- 12		Bildnr Picture No 1286C		SB 39- SB 40 RÖJARE MOTOR		SB 39- SB 40 BRUSH CUTTER ENGINE		Sida Page 310	
Pos. Fig.	Antal/Quantity			Art nr Part No	Benämning	Description	Sats Kit	Anmärkning Notes	
	6118 -11 4629 -13								
1	12			2135040	Skruv	Screw			
2	1			4540800	Transm.stödhus	Transm.support case			
3	2			2432030	Mutter	Nut			
4	1			2132500	Skruv	Screw			
5	1			2312120	Bricka	Washer			
6	4			3745530	Gummikudde	Grommet			
7	2			2653210	• Skruv	• Screw			
8	1			3654040	Fjäder	Spring			
9	2			3660430/1	• Koppling	• Clutch unit			
10	2			2321230	• Bricka	• Washer			
11	2			2135060	Skruv	Screw			
12	2			2321150	Bricka	Washer			
13	1			3211015	Elektronikspole	Electronic coil			
14	1			3211080	Tändstiftskabel	Spark plug cable			
15	1			3782040	Kabelhölje	Wire sheath			
16	1			3211415	Jordkabel	Earth cable			
17	1			4251480/1	Svänghjul kpl	Flywheel assy		Inkl. pos 7, 9 - 10	
18	2			2670120	Mutter	Nut			
19	3			2135050	Skruv	Screw			
20	2			3121070	Tätningring	Seal ring			
21	1			3745130	Hylsa	Grommet			
22	1			8521010	Vevhus	Crankcase			
23	1			3151010	Kil	Key			
25	1			3116100	• Nållager	• Needle bearing			
27	1			8250840	Vevaxel	Crankshaft		Inkl. pos 25	
28	2			3112240	Kullager	Ball bearing			
29	1			3750280	Kabelhållare	Massathread guide			
30	1			3724050	Packning	Gasket			
31	5			2432040	Mutter	Nut			
32	3			2123100	• Skruv	• Screw			
33	2			3654050	• Fjäder	• Spring			
34	2			3749570	• Startspärr	• Starter hook			
35	1			8540810	Startkopp kpl	Starter cup assy		Inkl. pos 32 - 34	
36	1			2135180	Skruv	Screw			
37	1			4563660	Cylinderkäpa- gul	Cylinder cover- yellow			
38	1			4122120	Ljuddämpare	Muffler			
41	1			3724340	Packning	Gasket			
42	1			3744850	Tändstiftshatt	Spark plug cap			
43	1			3657530	Tändstiftsfjäder	Spark plug spring			
44	1			9400- 0258- 00	Tändstift	Spark plug		Champion CJ7Y	
45	2			2135150	Skruv	Screw			
46	1			3724260	Packning	Gasket			
47	1			3123150	•• Kolvring	•• Piston ring			
48	1			3158260	•• Kolvbult	•• Piston pin			
49	2			3356050	•• Låsring	•• Lock ring			
50	1			8541120	• Kolv kpl	• Piston assy		Inkl. pos 47 - 49	
51	1			8541110	Cylinder/kolv kpl	Cylinder/piston assy		Inkl. pos 50	
52	1			4253290	• Bränslefilter	• Intake filter			
53	1			8745541	• Gummitätning	• Grommet			
54	1			8741370	• Tanklock	• Fuel tank cap			
55	1			4252470	Bränsletank kpl	Fuel tank assy		Inkl. pos 52 - 54	
57	2			2330020	Bricka	Washer			
58	2			2135010	Skruv	Screw			
61	2			2112310	Skruv	Screw			
62	1			8724340	Packningssats	Gasket set		Inkl. pos 30, 41, 46	
63	1			4612587	Fläns	Flange			



Utgåva Issue 2007- 12		Bildnr Picture No 1287B		SB 39- SB 40 RÖJARE MOTOR		SB 39- SB 40 BRUSH CUTTER ENGINE		Sida Page 312	
Pos. Fig.	Antal/Quantity				Art nr Part No	Benämning	Description	Sats Kit	Anmärkning Notes
	6118 -11 4629 -13								
1	1				3724360	Packning.....	Gasket		
2	1				3750410	Insugningsrör.....	Intake manifold		
3	2				2670280	Mutter.....	Nut		
4	2				2135050	Skruv.....	Screw.....		
5	2				3724400	Packning.....	Gasket		
6	1				3785070	Värmeisolering	Heat block		
7	1				4353270/1	Förgasare.....	Carburettor.....		Walbro WYJ 317A
8	1				8750390	Luftfilterhållare	Air filter holder		
9	3				2312090	Bricka	Washer.....		
10	2				2135250	Skruv.....	Screw.....		
11	1				3781600	Luftfilter.....	Air filter		
12	1				4563670	Luftfilterkåpa- gul.....	Air filter cover- yell		
13	3				2123100	• Skruv	• Screw		
14	1				3613420	• Bricka	• Washer		
15	1				4562220	• Linhjul.....	• Starter pulley.....		
16	1				3723640	• Skiva.....	• Disc.....		
17	1				4611480	• Fjäder.....	• Spring		
18	1				8563650	• Starthus	• Starter recoil case		
19	4				2135040	• Skruv	• Screw		
20	1				3784030	• Startsnöre	• Starter cord		
21	1				3750067	• Starthandtag	• Starter handle.....		
22	4				3745530	• Gummikudde	• Grommet.....		Inkl. pos 13 - 22
23	1				4252680	Start kpl.....	Starter assy.....		
24	1				3744870	Primer	Primer.....		
25	1				4353150	Membran- packn.sats	Diaphragm- gasket set		
30	2				2461030	Mutter.....	Nut		



Utgåva Issue		Bildnr Picture No		SB 40- SB 44P- SP 52P Pro RÖJARE RIGG		SB 40- SB 44P- SP 52P Pro BRUSH CUTTER DRIVE SHAFT		Sida Page	
2007- 12		1284A						306	
Pos. Fig.	Antal/Quantity			Art nr Part No	Benämning	Description	Sats Kit	Anmärkning Notes	
	4629 -13	6115 -12 4630 -14							
1	1	1		8563830	Handtag kpl	Handle assy.....		Inkl. pos 2 - 9	
2	1	1		2123030	• Skruv	• Screw			
3	1	1		2135050	• Skruv	• Screw			
4	1	1		12154330/0	• Mutter	• Nut			
5	1	1		3210970	• Brytare	• Switch			
6	1	1		3743431/1	• Gasreglage	• Throttle lever			
7	1	1		3743441	• Säkerhetsspärr	• Safety lever			
8	1	1		3654270/1	• Fjäder	• Spring			
9	1	1		3654280/1	• Fjäder	• Spring			
10		1		23066008/0	Gaswire	Throttle cable			
10	1			4252570	Gaswire	Throttle cable			
11	1	1		3786220	Kabelhölje	Wire sheath			
12	1	1		3211590	Kabel- röd	Cable- red			
13	1	1		3211600/1	Jordkabel- svart	Earth cable- black			
14	1	1		4252840/1	Styre	Handle		Inkl. pos 15	
15	1	1		3744860/1	• Handtagsgrepp	• Knob			
16	1	1		2112580	Skruv	Screw			
17	1	1		3750480	Vingmutter	Wing nut			
18	1	1		8521070	Styrinfästning kpl	Handgrip support			
19	1	1		2126050	• Skruv	• Screw			
20	1	1		3654530	Fjäder	Spring			
21	1	1		3353080	• Låsring	• Circlip			
22	1	1		3112170	• Kullager	• Ball bearing			
23	1			8520990/2	Transmissionsnav	Transmission hub		Inkl. pos 19, 21 - 22	
23		1		8521000/1	Transmissionsnav	Transmission hub		Inkl. pos 19, 21 - 22	
24	1	1		2135150	Skruv	Screw			
25	1	1		2432030	Mutter	Nut			
26	4	4		2135160	Skruv	Screw			
27	1	1		3744330	Vibrationsdämpare- bak	Shock absorber- rear			
28	1	1		4563850/2	Transmissionshus	Transmission housing			
29	3	3		3744320	Vibrationsdämpare- fra	Shock absorber- front			
30	1	1		3615190	Fästplatta	Handle fixing plate			
31	1			4563860	Stöd- främre	Housing support- front			
31		1		4563861	Stöd- främre	Housing support- front			
32	2	2		2135060	Skruv	Screw			
33	2	2		12154330/0	Mutter	Nut			
34	1	1		4121861/1	• Kopplingshjul	• Clutch drum			
35	1	1		3642191	• Lagernav	• Bearing hub			
36	1	1		4251400	Drivaxel kpl	Transmission shaft		Inkl. pos 34 - 35	
37	1			4251204	Drivaxelrör	Transmission pipe		Ø 26 mm	
37		1		4251724	Drivaxelrör	Transmission pipe		Ø 28 mm	
38	1	1		8563570	Stänkskydd kpl	Safety cover assy		Inkl. pos 39 - 42	
39	1	1		2135030	• Skruv	• Screw			
40	1	1		2312150	• Bricka	• Washer			
41	1	1		2432040	• Mutter	• Nut			
42	1	1		3615000	• Kniv	• Line cutter			
43	2	2		2312150	Bricka	Washer			
44	2	2		2135060	Skruv	Screw			
45	1	1		4253440	Sele	Harness			



Utgåva Issue		Bildnr Picture No		SB 39- SB 40- SB 43P- SB 44P- SB 52P Pro RÖJARE SNÄCKVÄXEL		SB 39- SB 40- SB 43P- SB 44P- SB 52P Pro BRUSH CUTTER GEAR CASE		Sida Page	
2007- 12		1285E						308	
Pos. Fig.	Antal/Quantity				Art nr Part No	Benämning	Description	Sats Kit	Anmärkning Notes
	6118 -11 4629 -13	6113 -12	6115 -12 4630 -14						
1	1	1			4252780/1	Snäckväxel kpl.....	Gear case assy.....		Ø 26 mm
1			1		4252790/1	Snäckväxel kpl.....	Gear case assy.....		Ø 28 mm
7	2	2			2135050	Skruv.....	Screw.....		
8	1	1			2653090	Skruv.....	Screw.....		
9	1	1			2653460	• Skruv.....	• Screw.....		
15	1	1			3121170	• Tätningsring.....	• Oil seal.....		
16	1	1			3641700/1	Krage.....	Collar.....		
17	1	1			3641640	Ringmutter- övre.....	Ring nut- upper.....		
18	1	1			3612640	Ringmutter- nedre.....	Ring nut- lower.....		
19	1	1			4560610	Stabilisator kpl.....	Stabilizer assy.....		Inkl. pos 20 - 21
20	1	1			2321230	• Bricka.....	• Washer.....		
21	1	1			2653170	• Skruv.....	• Screw.....		
22	1	1			4611880	Röjklinga.....	Blade.....		4T - Ø 255 mm
24	1	1			6031180	Sågklinga.....	Saw blade.....		24T - Ø 225 mm
24	1	1			6031185	Sågklinga.....	Saw blade.....		24T - Ø 255 mm
25	1	1			8562840	Skyddskåpa.....	Safety cover.....		Sågklinga/saw blade
31	1	1			4353240/1	Skärhuvud kpl.....	Cutting head assy.....		M8 x 1,25 SX male
41			1		4353000	Skärhuvud kpl Profi.....	Cutting head assy.....		M8 x 1,25 SX male
45			1		3614950	Platta.....	Plate.....		
99	1	1			1911-9008-04	Skärtråd (2.4 mm).....	Cutting line (2.4 mm).....		0.45 kg (90 m)
99	1	1			1911-9008-08	Skärtråd (2.4 mm).....	Cutting line (2.4 mm).....		15 m