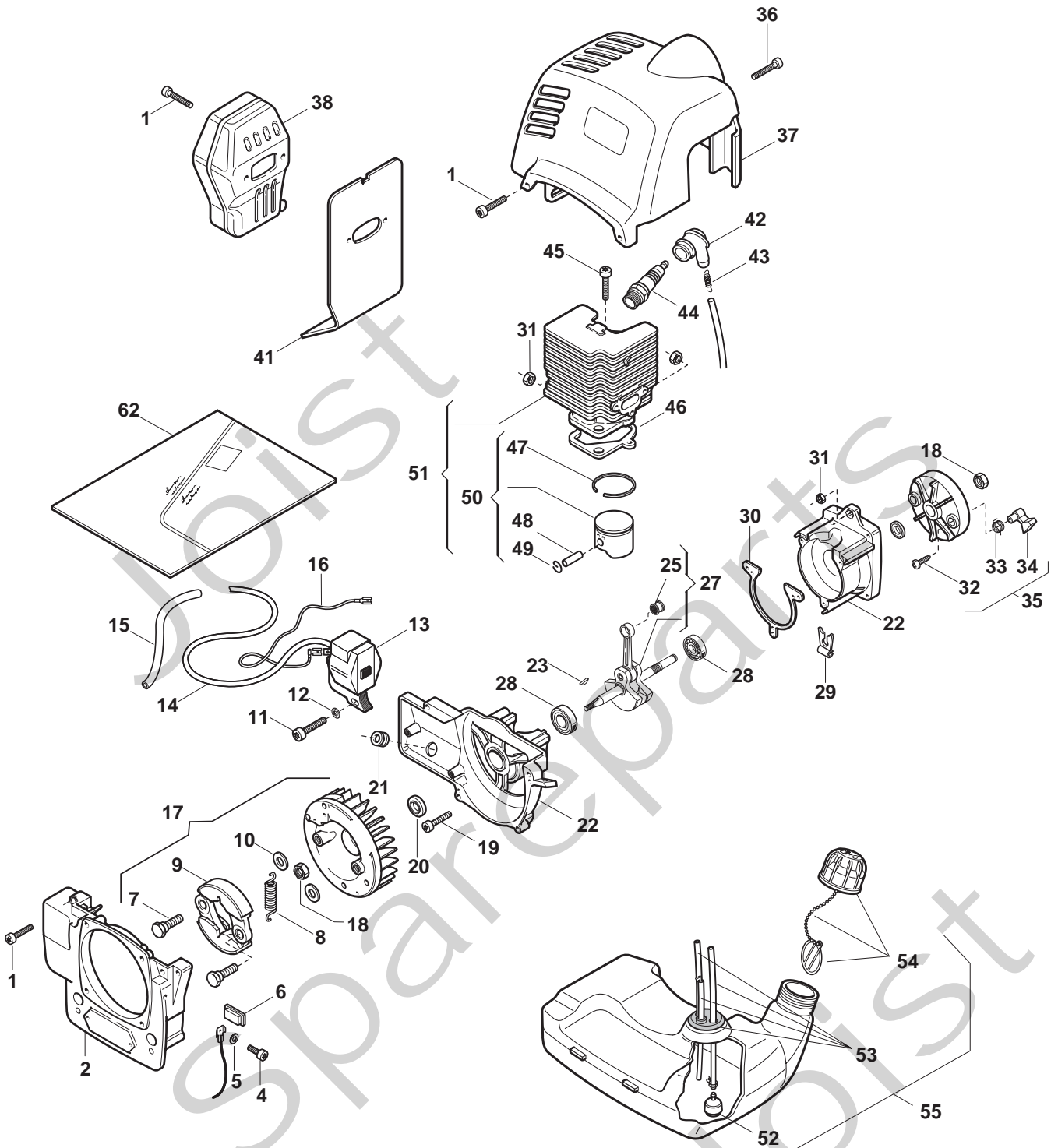


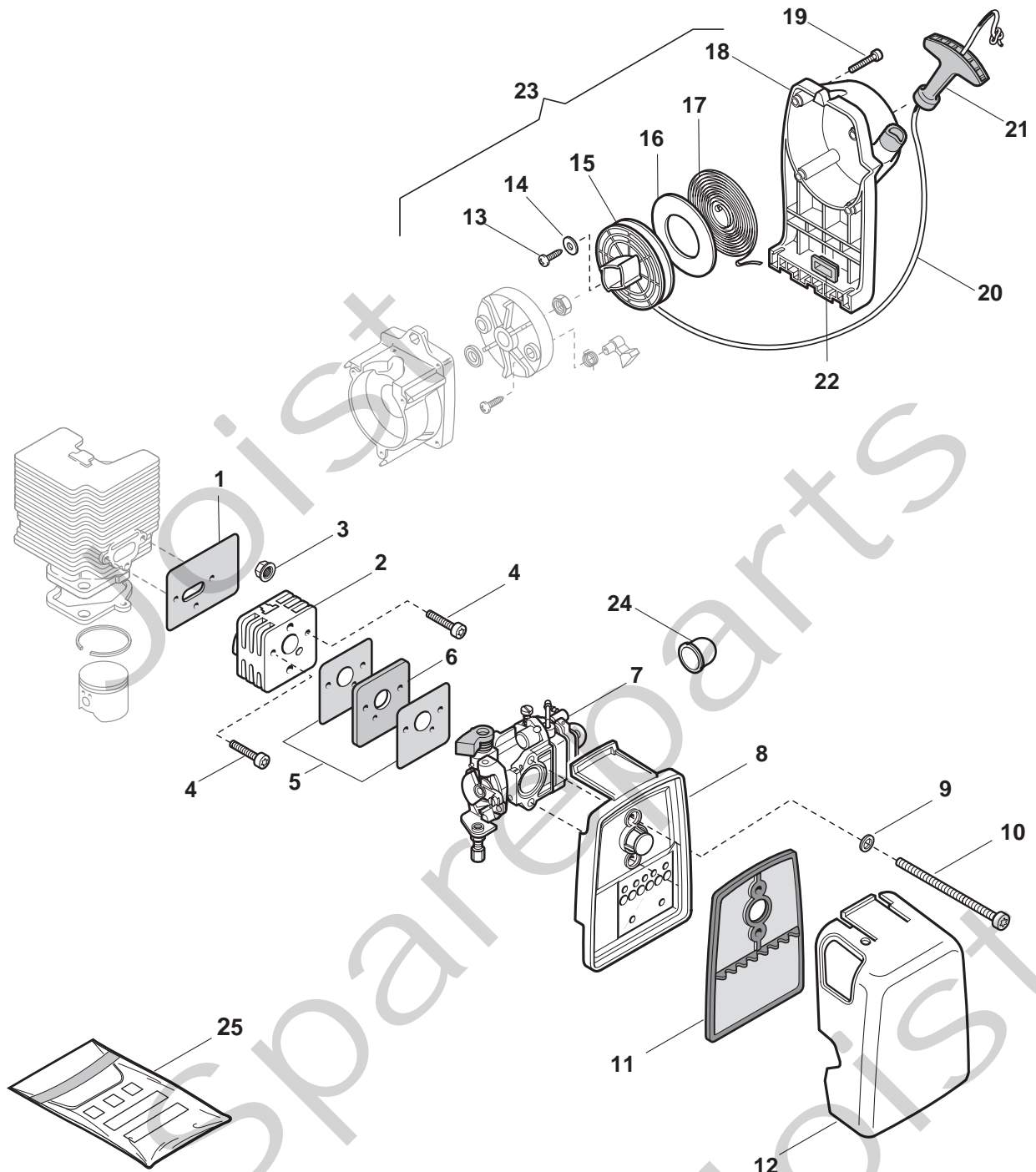
Genuine Spare Parts



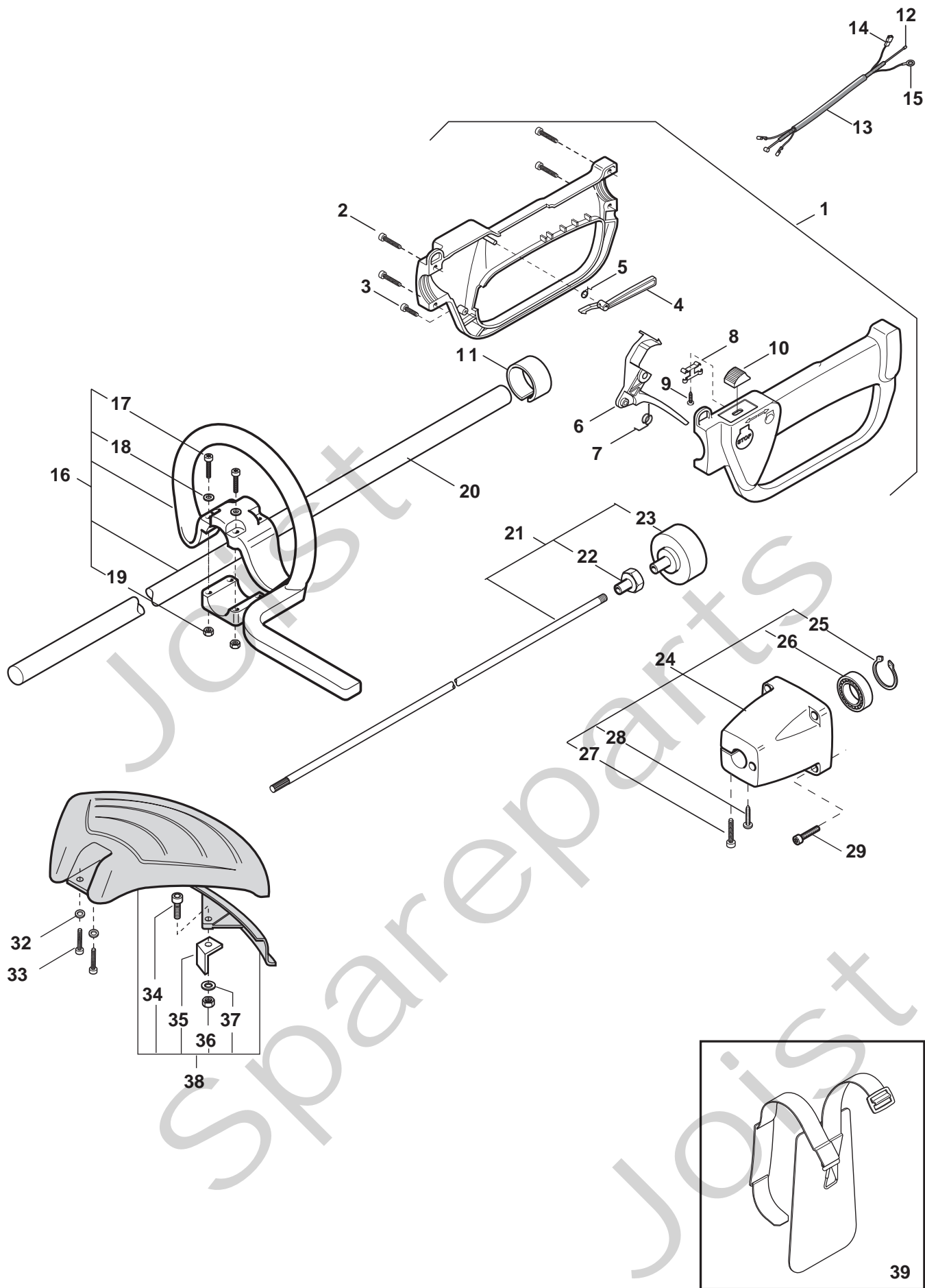
Spareparts
Joist



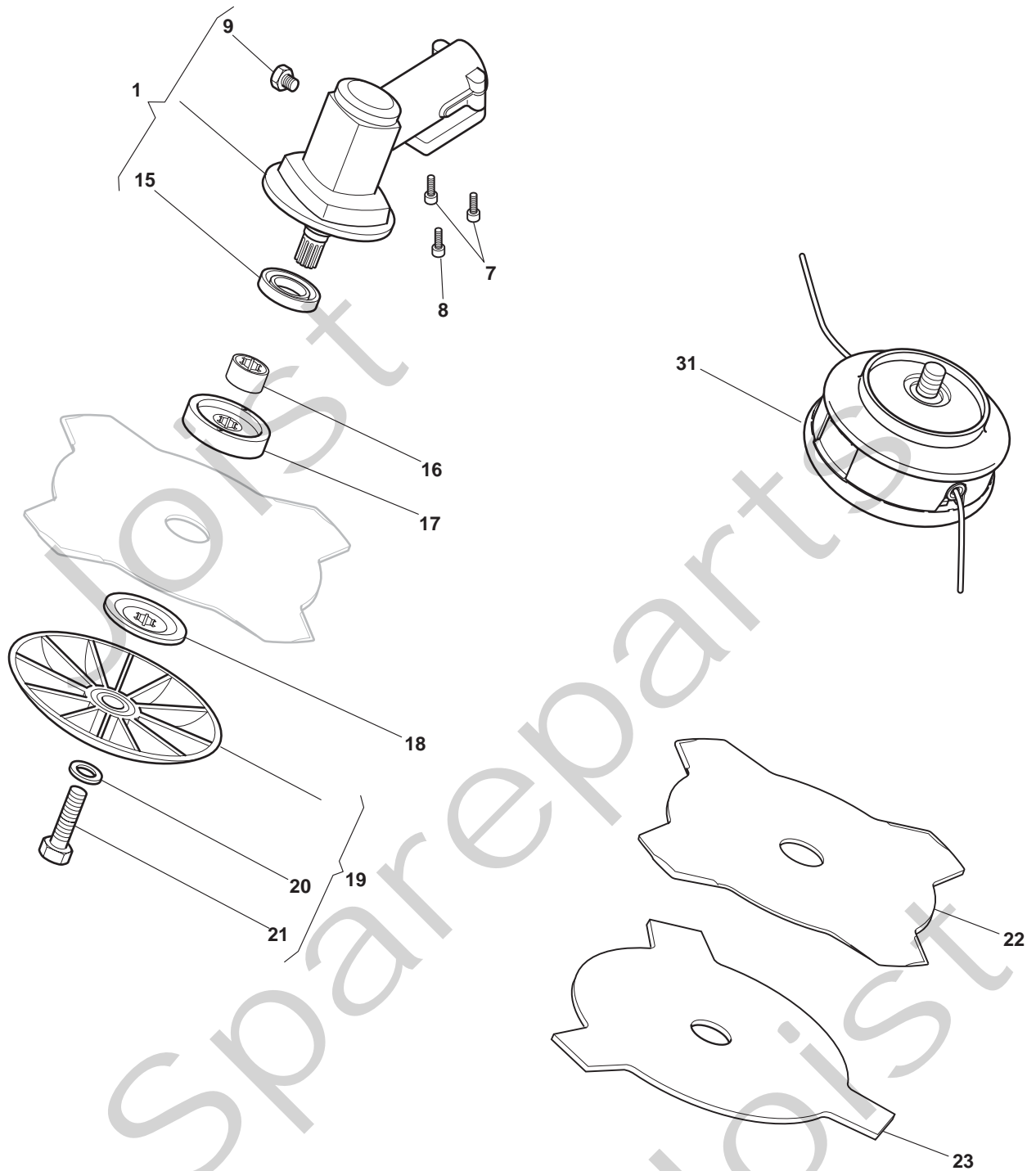
Utgåva Issue 2007- 12		Bildnr Picture No 1489C		SB 28- SB 30 RÖJARE MOTOR		SB 28- SB 30 BRUSH CUTTER ENGINE		Sida Page 292	
Pos. Fig.	Antal/Quantity				Art nr Part No	Benämning	Description	Sats Kit	Anmärkning Notes
	6111 6112 -11								
1	12				2135040	Skruv	Screw		
2	1				4540820	Transm.stödhus	Transm.support case		
4	1				2132500	Skruv	Screw		
5	1				2312120	Bricka	Washer		
6	4				3745530	Gummikudde	Grommet		
7	2				2653280	• Skruv	• Screw		
8	1				3654090	Fjäder	Spring		
9	2				3660450	• Koppling	• Clutch unit		
10	2				2321100	• Bricka	• Washer		
11	2				2132510	Skruv	Screw		
12	2				2321050	Bricka	Washer		
13	1				3210665	Elektronikspole	Electronic coil		
14	1				3211080	Tändstiftskabel	Spark plug cable		
15	1				3782040	Kabelhölje	Wire sheath		
16	1				3211410	Jordkabel	Earth cable		
17	1				4251470	Svånghjul kpl	Flywheel assy		Inkl. pos 7, 9, 10
18	2				2670120	Mutter	Nut		
19	3				2135050	Skruv	Screw		
20	2				3121070	Tätningring	Seal ring		
21	1				3745130	Hylsa	Grommet		
22	1				8540680	Vevhus kpl	Crankcase		
23	1				3151010	Kil	Key		
25	1				3116100	• Nällager	• Needle bearing		
27	1				8250830	Vevaxel kpl	Crankshaft assy		Inkl. pos 25
28	2				3112240	Kullager	Ball bearing		
29	1				3750280	Kabelhållare	Massathread guide		
30	1				3724031	Packning	Gasket		
31	5				2432040	Mutter	Nut		
32	2				2123100	• Skruv	• Screw		
33	2				3654050	• Fjäder	• Spring		
34	2				3749570	• Startspärr	• Starter hook		
35	1				8540810	Startkopp kpl	Starter cup assy		Inkl. pos 32 - 34
36	1				2135030	Skruv	Screw		
37	1				4563690	Cylinderkåpa- gul	Cylinder cover- yellow		
38	1				4122140	Ljuddämpare	Muffler		
41	1				3724370	Packning	Gasket		
42	1				3744850	Tändstiftshatt	Spark plug cap		
43	1				3657530	Tändstiftsfjäder	Spark plug spring		
44	1				9400- 0258- 00	Tändstift	Spark plug		Champion CJ7Y
45	2				2135150	Skruv	Screw		
46	1				3724250	Packning	Gasket		
47	1				3123210	•• Kolvring	•• Piston ring		
48	1				3158220	•• Kolvbult	•• Piston pin		
49	2				3356050	•• Låsring	•• Lock ring		
50	1				8541100/1	• Kolv kpl	• Piston assy		Inkl. pos 47 - 49
51	1				8541090/1	Cylinder- kolv kpl	Cylinder- piston assy		Inkl. pos 50
52	1				4253290	• Bränslefilter	• Intake filter		
53	1				8745541	• Gummitätning	• Grommet		
54	1				8741370	• Tanklock	• Fuel tank cap		
55	1				4252530	Bränsletank kpl	Fuel tank assy		Inkl. pos 52 - 54
62	1				8724370	Packningssats	Gasket set		Inkl. pos 30, 41, 46



Utgåva Issue 2007- 12		Bildnr Picture No 1490A		SB 28- SB 30 RÖJARE MOTOR		SB 28- SB 30 BRUSH CUTTER ENGINE		Sida Page 294	
Pos. Fig.	Antal/Quantity				Art nr Part No	Benämning	Description	Sats Kit	Anmärkning Notes
	6111 6112 -11								
1	1				3724360	Packning.....	Gasket		
2	1				3750410	Insugningsrör.....	Intake manifold		
3	2				2670280	Mutter.....	Nut		
4	2				2135050	Skruv.....	Screw.....		
5	2				3724400	Packning.....	Gasket		
6	1				3785070	Värmeisolering	Heat block		
7	1				23054009/1	Fögasare.....	Carburettor.....		Walbro WYJ 400A
8	1				8750430	Luftfilterhållare	Air filter holder		
9	3				2312090	Bricka	Washer.....		
10	2				2135250	Skruv.....	Screw.....		
11	1				3781630	Luftfilter.....	Air filter		
12	1				4563710	Luftfilterkåpa- gul.....	Filter cover- yellow		
13	3				2123100	• Skruv	• Screw		
14	1				3613420	• Bricka	• Washer		
15	1				4562220	• Linhjul.....	• Starter pulley.....		
16	1				3723640	• Skiva.....	• Disc.....		
17	1				4611480	• Fjäder.....	• Spring		
18	1				8563700	• Starthus	• Starter recoil case		
19	4				2135040	• Skruv	• Screw		
20	1				3784030	• Startsnöre.....	• Starter cord		
21	1				3750067	• Starthandtag.....	• Starter handle.....		
22	4				3745530	• Gummikudde	• Grommet.....		Inkl. pos 13 - 22
23	1				4252690	Start kpl.....	Starter assy.....		
24	1				3744870	Primer	Primer.....		
25	1				4353150	Membran- packn.sats	Diaphragm- gasket set		



Utgåva Issue 2007- 12		Bildnr Picture No 1486		SB 28 RÖJARE RIGG		SB 28 BRUSH CUTTER DRIVE SHAFT		Sida Page 286	
Pos. Fig.	Antal/Quantity				Art nr Part No	Benämning	Description	Sats Kit	Anmärkning Notes
	6111 -11								
1	1				8562620/1	Handtag kpl	Handle assy.....		Inkl. pos 2 - 11
2	4				2123030	• Skruv	• Screw		
3	2				2123100	• Skruv	• Screw		
4	1				3743475	• Säkerhetsspärr	• Safety lever		
5	1				3654300	• Fjäder.....	• Spring		
6	1				3743465	• Gasreglage.....	• Throttle lever.....		
7	1				3654270/1	• Fjäder.....	• Spring		
8	1				3612710	• Stopplatta	• Stop plate.....		
9	1				2123070	• Skruv	• Screw		
10	1				3749270	• Stoppknapp	• Stop knob.....		
11	1				3749910	• Reduktionsring	• Reduction ring		
12	1				4252540	Gaswire	Throttle cable		
13	1				3786030	Hölje	Wire sheath.....		
14	1				3211570	Kabel	Cable		
15	1				3211120	Jordkabel- svart.....	Earth cable		
16	1				8563590	Handtag- främre kpl.....	Handle- front assy		Inkl. pos 17 - 19
17	4				2135050	• Skruv	• Screw		
18	4				2312090	• Bricka	• Washer		
19	4				2412030	• Mutter.....	• Nut		
20	1				8251211	Transmissionsrör.....	Transmission tube.....		Ø 24 mm
21	1				4251410	Drivaxel	Transmission shaft.....		Inkl. pos 22 - 23
22	1				3642221	• Lagernav.....	• Bearing hub.....		
23	1				4121881/1	• Kopplingshjul.....	• Clutch drum		
24	1				8561600	Transmissionsstöd	Transmission support		Inkl. pos 25 - 28
25	1				3353080	• Låsring	• Circlip		
26	1				3112170	• Kullager	• Ball bearing		
27	2				2123140	• Skruv	• Screw		
28	1				2123150	• Skruv	• Screw		
29	4				2135160	Skruv	Screw		
32	2				2312150	Bricka	Washer		
33	2				2135060	Skruv	Screw		
34	1				2135030	• Skruv	• Screw		
35	1				3615000	• Kniv	• Line cutter		
36	1				12154330/0	• Mutter.....	• Nut		
37	1				2312150	• Bricka	• Washer		
38	1				8563570	Stänkskydd kpl.....	Safety cover assy		Inkl. pos 34 - 37
39	1				4253460	Sele	Harness		
98	1				9959905	Skyddsglasögon	Protective goggles		Tillbehör/accessory



Utgåva Issue 2007-12		Bildnr Picture No 1488C		SB 28- SB 30 RÖJARE SNÄCKVÄXEL		SB 28- SB 30 BRUSH CUTTER GEAR CASE		Sida Page 290	
Pos. Fig.	Antal/Quantity				Art nr Part No	Benämning	Description	Sats Kit	Anmärkning Notes
	6111 6112 -11								
1	1				4252770/2	Snäckväxel kpl.....	Gear case assy.....		Inkl. pos 9, 15
7	2				2135050	Skruv.....	Screw.....		
8	1				2653090	Skruv.....	Screw.....		
9	1				2653460	• Skruv.....	• Screw.....		
15	1				3121180	• Tätningsring.....	• Oil seal.....		
16	1				3660680	Hylsa.....	Collar.....		
17	1				3641650	Ringmutter- övre.....	Ring nut- upper.....		
18	1				3612650	Ringmutter- nedre.....	Ring nut- lower.....		
19	1				4560610	Stabilisator kpl.....	Stabilizer assy.....		Inkl. pos 20 - 21
20	1				2321230	• Bricka.....	• Washer.....		
21	1				2653170	• Skruv.....	• Screw.....		
22	1				4611880	Röjklina.....	Blade.....		4T - Ø 255 mm
23	1				6031172	Röjklina.....	Blade.....		3T - Ø 255 mm
31	1				4353240/1	Skärhuvud kpl.....	Cutting head assy.....		M8x1,25 SX male
99	1				1911-9008-04	Skärtråd (2.4 mm).....	Cutting line (2.4 mm).....		0.45 kg (90 m)
99	1				1911-9008-08	Skärtråd (2.4 mm).....	Cutting line (2.4 mm).....		15 m