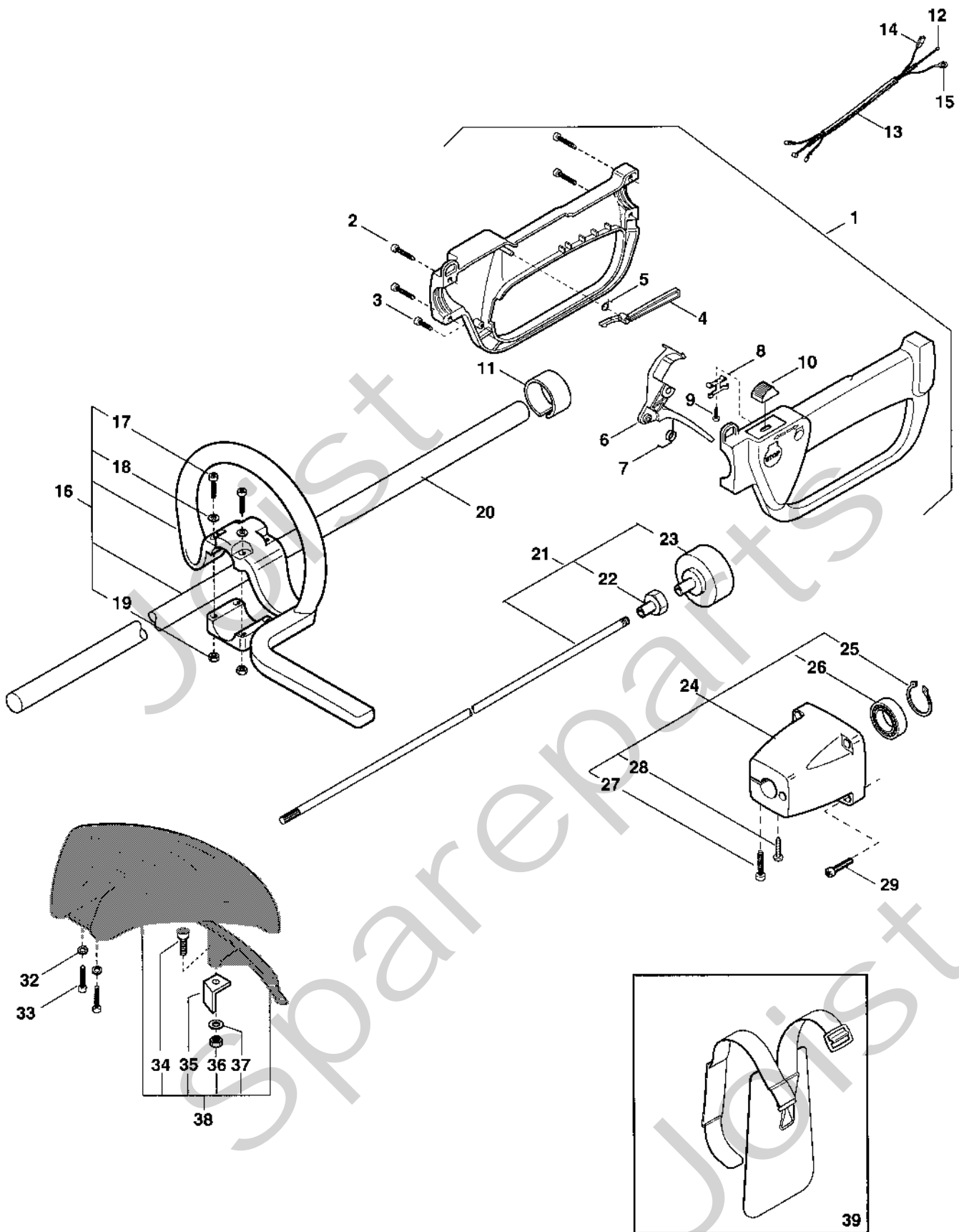


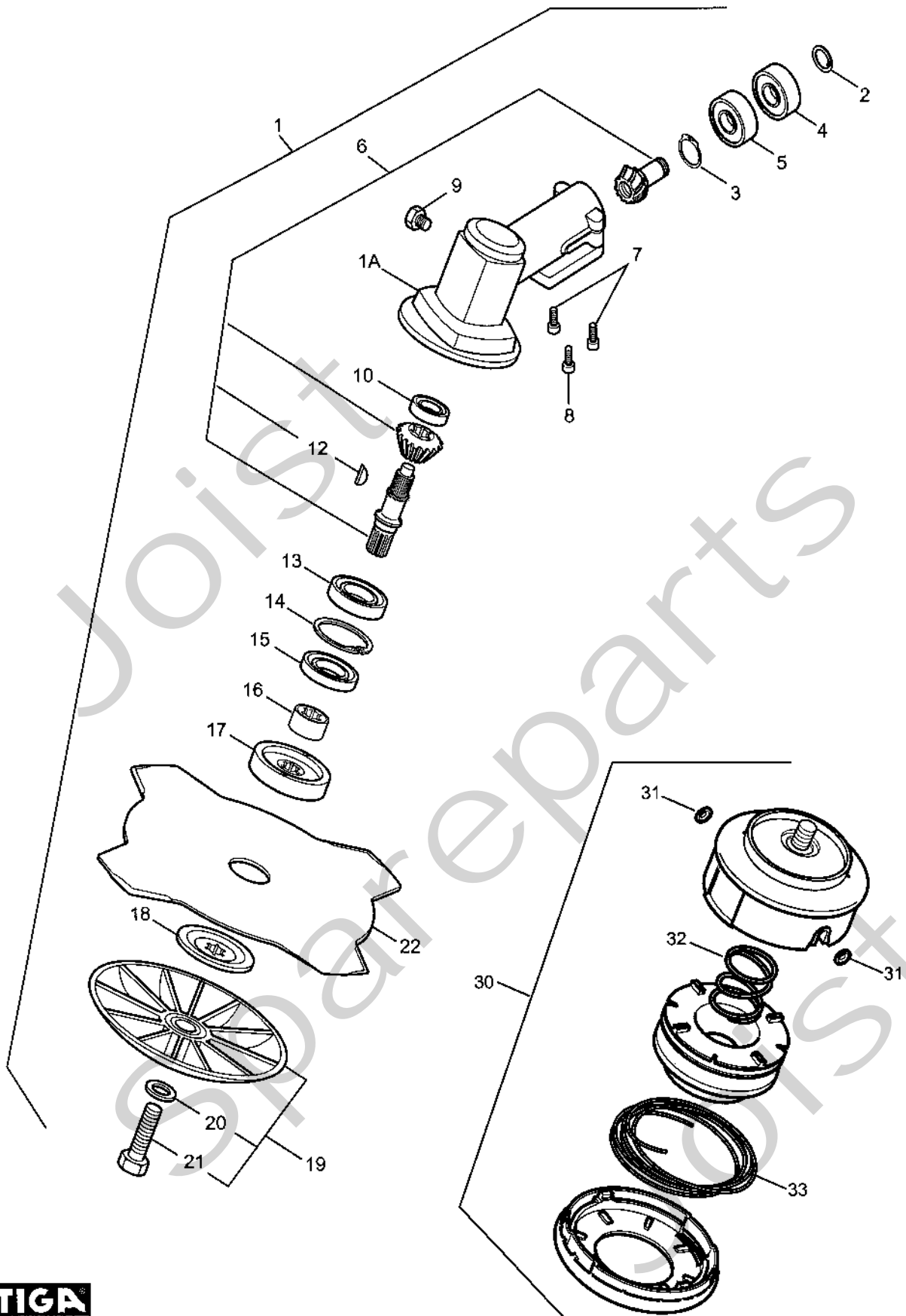
Genuine Spare Parts



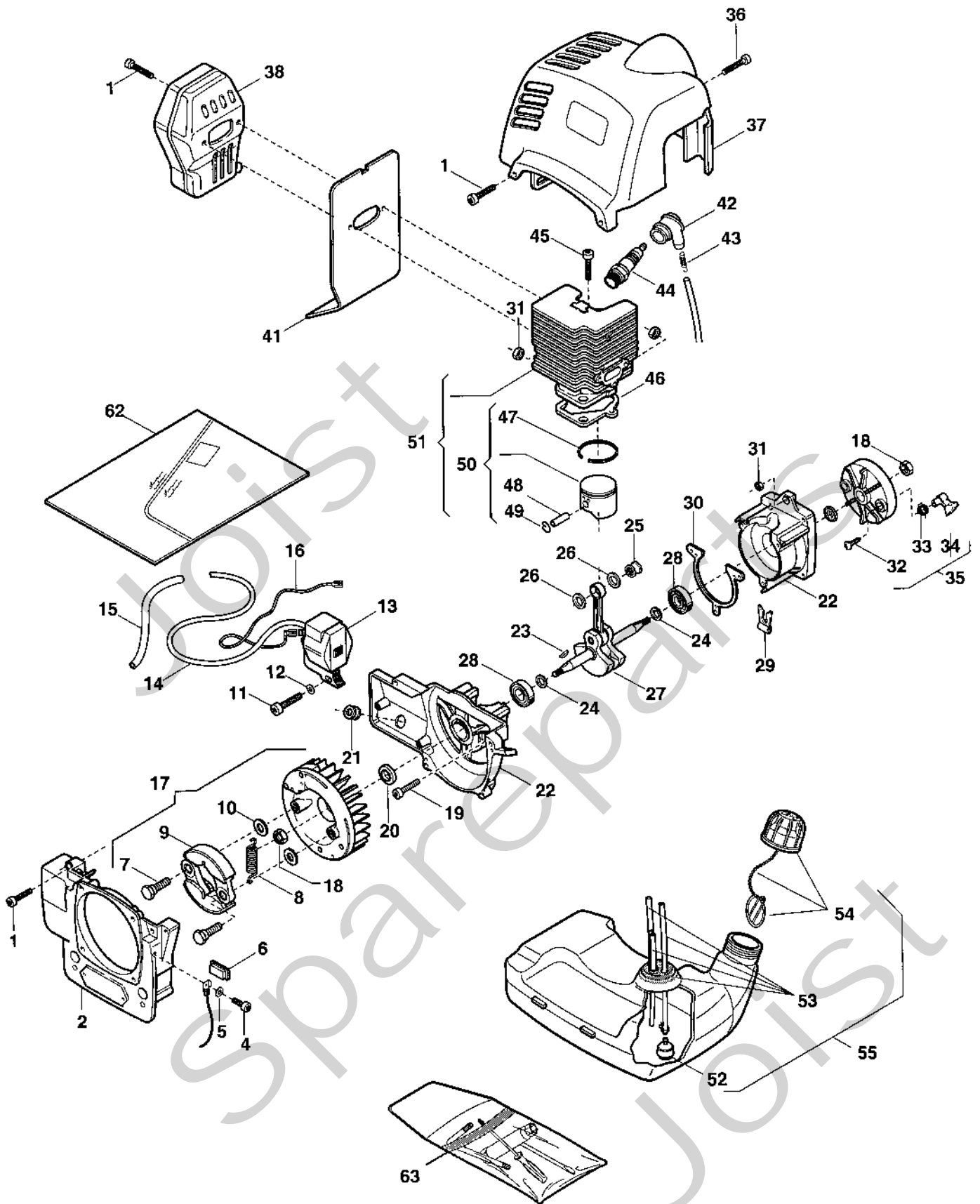
Joist
Spareparts
Joist



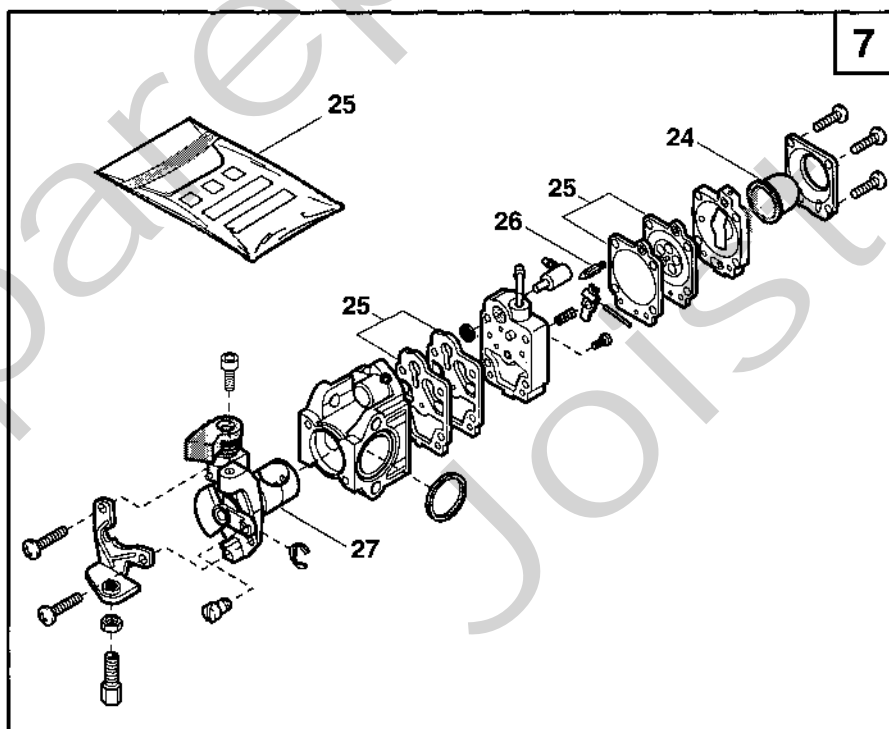
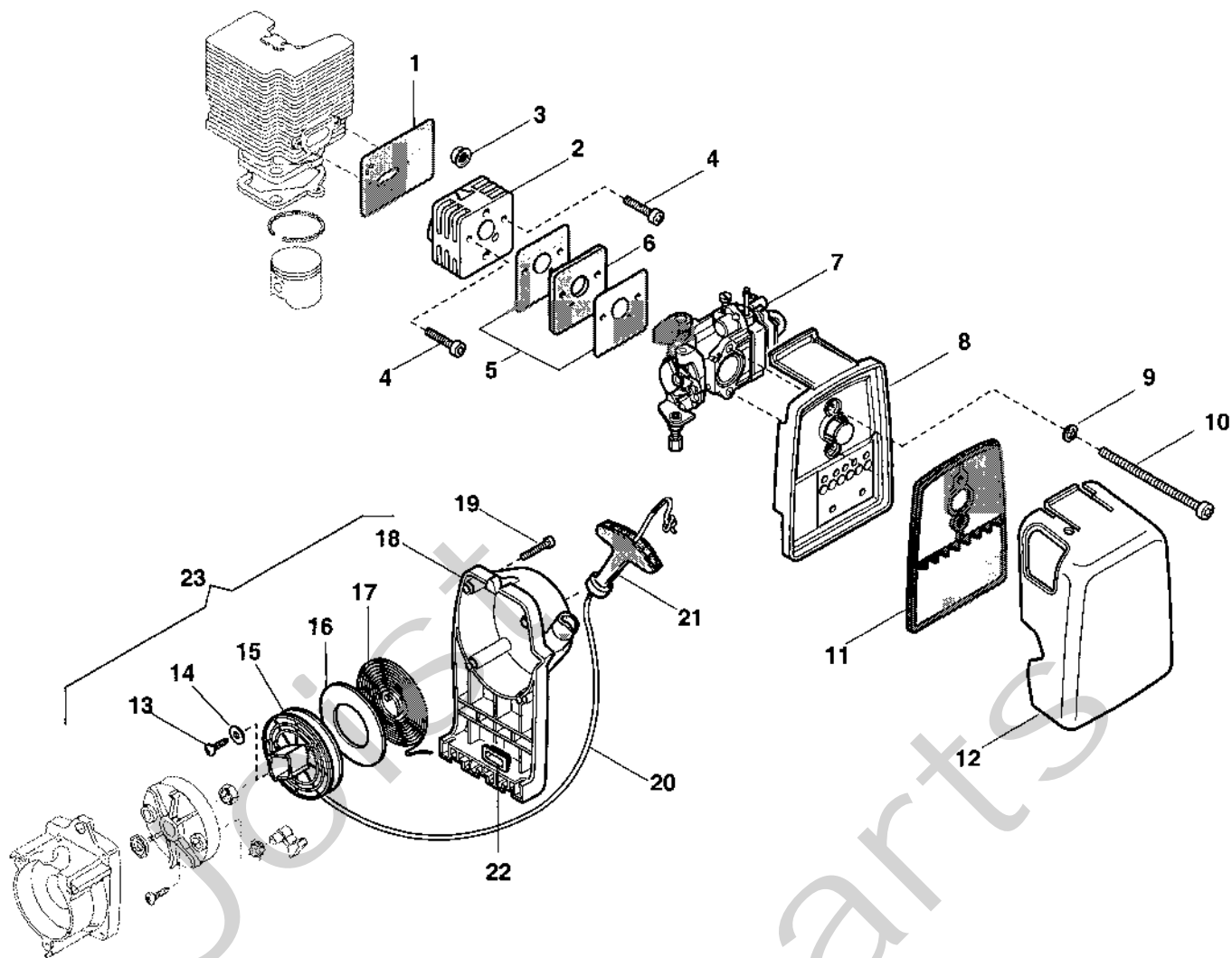
Utgåva Issue		Bildnr Picture No		SB 28 RÖJARE RIGG		SB 28 BRUSH CUTTER DRIVE SHAFT		Sida Page	
2003-43		1486						278	
Pos. Fig.	Antal/Quantity			Art nr Part No	Benämning	Description	Sats Kit	Anmärkning Notes	
	6111								
1	1			1911-3830-01	Handtag kpl	Handle assy.....		Inkl. pos 2 - 11	
2	4			1911-3001-01	• Skruv	• Screw			
3	2			1911-3002-01	• Skruv	• Screw			
4	1			1911-3697-01	• Säkerhetsspärr	• Safety lever			
5	1			1911-3090-01	• Fjäder	• Spring			
6	1			1911-3696-01	• Gasreglage.....	• Throttle lever.....			
7	1			1911-3089-01	• Fjäder.....	• Spring			
8	1			1911-3681-01	• Stopplatta	• Stop plate.....			
9	1			1911-3656-01	• Skruv	• Screw			
10	1			1911-3699-01	• Stoppknapp	• Stop knob.....			
11	1			1911-3700-01	• Reduceringsring	• Reduction.....			
12	1			1911-3717-01	Gaswire	Throttle cable			
13	1			1911-3703-01	Kabelhölje.....	Wire sheath			
14	1			1911-3674-01	Brytarkabel	Switch cable.....			
15	1			1911-3669-01	Jordkabel	Earth cable			
16	1			1911-3831-01	Handtag-främre kpl.....	Handle-front assy		Inkl. pos 17 - 19	
17	4			1911-3008-01	• Skruv	• Screw			
18	4			1911-3015-01	• Bricka	• Washer			
19	4			1911-3278-01	• Mutter.....	• Nut			
20	1			1911-3820-01	Transmissionsrör.....	Transmission tube.....			
21	1			1911-3712-01	Drivaxel kpl.....	Transmission shaft		Inkl. pos 22 - 23	
22	1			1911-3684-01	• Lagernav.....	• Bearing hub.....			
23	1			1911-3707-01	• Kopplingstrumma.....	• Clutch drum			
24	1			1911-3828-01	Transm.stöd kpl.....	Transm.support assy.....		Inkl. pos 25 - 28	
25	1			1911-3066-01	• Låsring	• Lock ring			
26	1			1911-3035-01	• Kullager	• Ball bearing			
27	2			1911-3251-01	• Skruv	• Screw			
28	1			1911-3657-01	• Skruv	• Screw			
29	4			1911-3012-01	Skruv	Screw			
32	2			1911-3216-01	Bricka	Washer			
33	2			1911-3009-01	Skruv	Screw			
34	1			1911-3006-01	• Skruv	• Screw			
35	1			1911-3077-01	• Kniv	• Line cutter			
36	1			9747-0531-02	• Mutter.....	• Nut			
37	1			1911-3216-01	• Bricka	• Washer			
38	1			1911-3201-01	Säkerhetsskydd kpl.....	Safety cover assy		Inkl. pos 34 - 37	
39	1			1911-3724-01	Sele	Harness			
99	1			1911-3212-01	Skyddsglasögon	Protective goggles		Ej ill/not ill.	



Utgåva Issue		Bildnr Picture No		SB 28- SB 30 RÖJARE SNÄCKVÄXEL		SB 28- SB 30 BRUSH CUTTER GEAR CASE		Sida Page	
2003- 43		1488A						282	
Pos. Fig.	Antal/Quantity			Art nr Part No	Benämning	Description	Sats Kit	Anmärkning Notes	
	6111	6112							
1	1			1911-3710-01	Snäckväxel kpl.....	Gear case assy.....		Inkl. pos 2 - 21	
1A	1			1911-3729-01	Snäckväxelhus.....	Gear case.....			
2	1			1911-3678-01	• Låsring.....	• Lock ring.....			
3	1			1911-3677-01	• Låsring.....	• Lock ring.....			
4	1			1911-3662-01	• Kullager.....	• Ball bearing.....			
5	1			1911-3038-01	• Kullager.....	• Ball bearing.....			
6	1			1911-3817-01	• Snäckdrev.....	• Worm gear.....			
7	2			1911-3008-01	• Skruv.....	• Screw.....			
8	1			1911-3025-01	• Skruv.....	• Screw.....			
9	1			1911-3029-01	• Skruv.....	• Screw.....			
10	1			1911-3663-01	• Kullager.....	• Ball bearing.....			
12	1			1911-3049-01	• Kil.....	• Key.....			
13	1			1911-3039-01	• Kullager.....	• Ball bearing.....			
14	1			1911-3679-01	• Låsring.....	• Lock ring.....			
15	1			1911-3664-01	• Tätningring.....	• Seal ring.....			
16	1			1911-3690-01	• Hylsa.....	• Collar.....			
17	1			1911-3683-01	• Ringmutter- övre.....	• Ring nut- upper.....			
18	1			1911-3680-01	• Ringmutter- nedre.....	• Ring nut- lower.....			
19	1			1911-3163-01	• Skål kpl (fast).....	• Bowl assy (fixed).....		Inkl. pos 20 - 21	
20	1			1911-3018-01	• Bricka.....	• Washer.....			
21	1			1911-3026-01	• Skruv (vå- gängad).....	• Screw (LH- thread).....			
22	1			1911-3179-01	Röjklinga.....	Clearing blade.....		4T - Ø 255 mm	
X 22A	1			1911-3850-01	Klingskydd.....	Blade guard.....		Ej ill/not ill.	
X 30	1			1911-3877-01	Skärhuvud kpl.....	Cutterhead assy.....		Inkl. pos 31 - 32	
X 31	2			1911-3875-01	• Trådhylsa.....	• Line inlet.....			
X 32	1			1911-3876-01	• Fjäder.....	• Spring.....			
33	1			1911-9008-04	Skärtråd (2.4 mm).....	Cutting line (2.4 mm).....		0.45 kg (90 m)	
33	1			1911-9008-08	Skärtråd (2.4 mm).....	Cutting line (2.4 mm).....		15 m	
X 99	1			1911-3853-01	Fettub.....	Grease tube.....		Ej ill/not ill.	



Utgåva Issue 2003-43		Bildnr Picture No 1489		SB 28- SB 30 RÖJARE MOTOR		SB 28- SB 30 BRUSH CUTTER ENGINE		Sida Page 284	
Pos. Fig.	Antal/Quantity			Art nr Part No	Benämning	Description	Sats Kit	Anmärkning Notes	
	6111	6112							
1	12			1911-3007-01	Skruv	Screw			
2	1			1911-3731-01	Transm.stödhus	Transm.support case			
4	1			1911-3005-01	Skruv	Screw			
5	1			1911-3016-01	Bricka	Washer			
6	4			1911-3117-01	Gummikudde	Grommet			
7	2			1911-3661-01	• Skruv	• Screw			
8	1			1911-3686-01	Fjäder	Spring			
9	2			1911-3689-01	• Kopplingsenhet	• Clutch unit			
10	2			1911-3659-01	• Bricka	• Washer			
11	2			1911-3259-01	Skruv	Screw			
12	2			1911-3272-01	Bricka	Washer			
13	1			1911-3667-01	Elektronikspole	Electronic coil			
14	1			1911-3055-01	Tändstiftskabel	Spark plug cable			
15	1			1911-3128-01	Kabelhölje	Wire sheath			
16	1			1911-3060-01	Jordkabel	Ground cable			
17	1			1911-3713-01	Svånghjul kpl	Flywheel assy		Inkl. pos 7, 9, 10	
18	2			1911-3030-01	Mutter	Nut			
19	3			1911-3008-01	Skruv	Screw			
20	2			1911-3043-01	Tätningring	Seal ring			
21	1			1911-3116-01	Gummihylsa	Grommet			
22	1			1911-3827-01	Vevhus	Crankcase			
23	1			1911-3048-01	Svånghjulsbil	Flywheel key			
24	2			1911-3072-01	Bricka	Washer			
25	1			1911-3042-01	• Nällager	• Needle bearing			
26	2			1911-3682-01	•• Bricka	•• Washer			
27	1			1911-3715-01	Vevaxel kpl	Crankshaft assy		Inkl. pos 25	
28	2			1911-3039-01	Kullager	Ball bearing			
29	1			1911-3121-01	Kabelhållare	Cable guide			
30	1			1911-3692-01	• Packning	• Gasket			
31	5			1911-3022-01	Mutter	Nut			
32	2			1911-3002-01	• Skruv	• Screw			
33	2			1911-3087-01	• Fjäder	• Spring			
34	2			1911-3118-01	• Startspärr	• Starter hook			
35	1			1911-3822-01	Startkopp kpl	Starter cup assy		Inkl. pos 32 - 34	
36	1			1911-3006-01	Skruv	Screw			
37	1			1911-3736-01	Cylinderkåpa	Cylinder cover			
38	1			1911-3708-01	Ljuddämpare	Muffler			
41	1			1911-3694-01	• Packning	• Gasket			
42	1			1911-3113-01	Tändstiftshylsa	Spark plug cover			
43	1			1911-3093-01	Tändstiftsfjäder	Spark plug spring			
44	1			9400-0258-00	Tändstift	Spark plug		Champion CJ7Y	
45	2			1911-3011-01	Skruv	Screw			
46	1			1911-3693-01	• Packning	• Gasket			
47	1			1911-3665-01	•• Kolvring	•• Piston ring			
48	1			1911-3666-01	•• Kolvbult	•• Piston pin			
49	2			1911-3069-01	•• Låsring	•• Lock ring			
50	1			1911-3826-01	• Kolv kpl	• Piston assy		Inkl. pos 26, 47 - 49	
51	1			1911-3825-01	Cylinder kpl m.kolv	Cylinder assy w.pisto		Inkl. pos 50	
52	1			1911-3150-01	• Bränslefilter	• Intake filter			
53	1			1911-3208-01	• Slangtätning kpl	• Hose grommet assy			
54	1			1911-3207-01	• Tanklock	• Fuel cap			
55	1			1911-3716-01	Bränsletank kpl	Fuel tank assy		Inkl. pos 52 - 54	
62	1			1911-3833-01	Packningssats	Gasket set		Inkl. pos 30, 41, 46	
63	1			1911-3723-01	Påse m.verktyg	Bag w.tools			



Utgåva Issue 2003-43		Bildnr Picture No 1490		SB 28- SB 30 RÖJARE START FÖRGASARE		SB 28- SB 30 BRUSH CUTTER STARTER CARBURETTOR		Sida Page 286	
Pos. Fig.	Antal/Quantity			Art nr Part No	Benämning	Description	Sats Kit	Anmärkning Notes	
	6111	6112							
1	1			1911-3104-01	Packning.....	Gasket.....			
2	1			1911-3122-01	Insugningsrör.....	Intake manifold.....			
3	2			1911-3031-01	Mutter.....	Nut.....			
4	2			1911-3008-01	Skruv.....	Screw.....			
5	2			1911-3107-01	Packning.....	Gasket.....			
6	1			1911-3132-01	Värmedistans.....	Heat block.....			
7	1			1911-3725-01	Förgasare kpl.....	Carburettor assy.....		WYJ304	
8	1			1911-3835-01	Luftfilterhållare.....	Air filter holder.....			
9	2			1911-3015-01	Bricka.....	Washer.....			
10	2			1911-3014-01	Skruv.....	Screw.....			
11	1			1911-3702-01	Luftfilter.....	Air filter.....			
12	1			1911-3737-01	Filterlock.....	Filter cover.....			
13	1			1911-3002-01	• Skruv.....	• Screw.....			
14	1			1911-3071-01	• Bricka.....	• Washer.....			
15	1			1911-3164-01	• Línhjul.....	• Starter pulley.....			
16	1			1911-3096-01	• Skiva.....	• Disc.....			
17	1			1911-3176-01	• Startfjäder.....	• Starter spring.....			
18	1			1911-3832-01	• Starthus.....	• Starter case.....			
19	4			1911-3007-01	• Skruv.....	• Screw.....			
20	1			1911-3130-01	• Startsnöre.....	• Starter cord.....			
21	1			1911-3479-01	• Starthandtag.....	• Starter handle.....			
22	4			1911-3117-01	• Gummikudde.....	• Grommet.....			
23	1			1911-3718-01	Start kpl.....	Starter assy.....		inkl. pos 13 - 22	
24	1			1911-3115-01	Primer.....	Primer bulb.....			
25	1			1911-3157-01	Packning- membransats.....	Gasket- diaphragm set.....			
26	1			1911-3158-01	Reparationssats.....	Repair set.....			
27	1			1911-3727-01	Ventil.....	Floating valve.....			