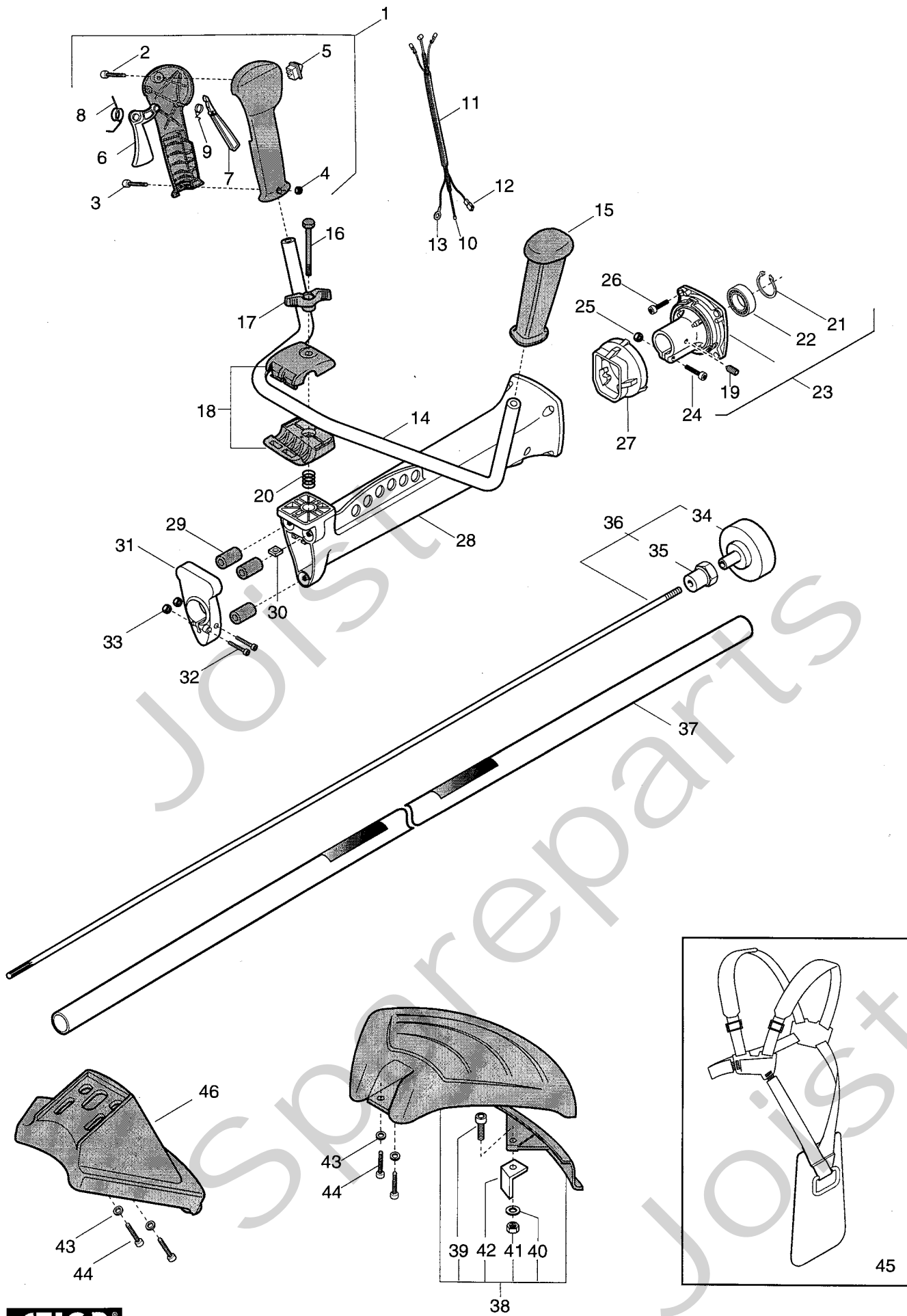


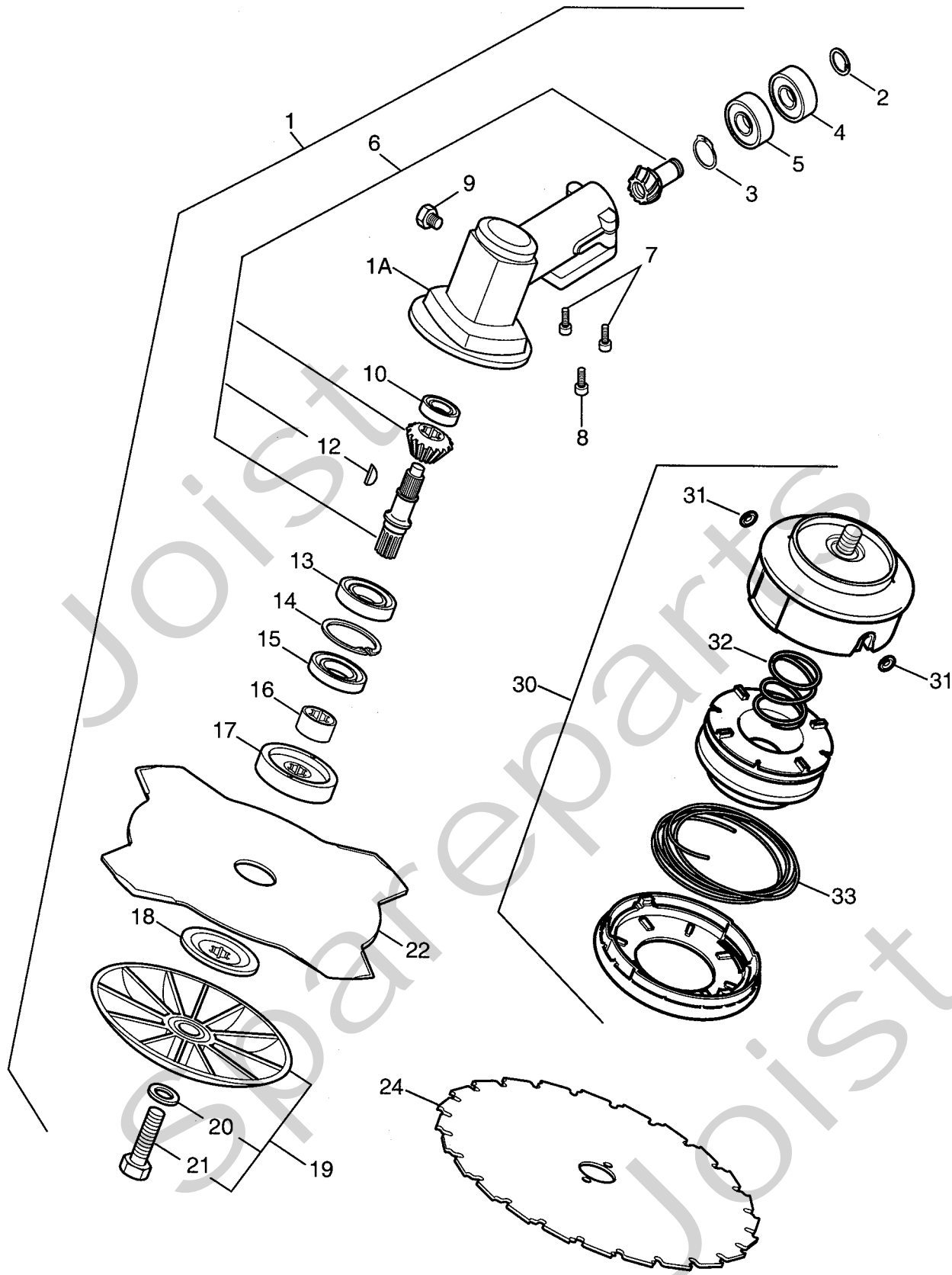
Genuine Spare Parts



Joist
Spareparts
Joist

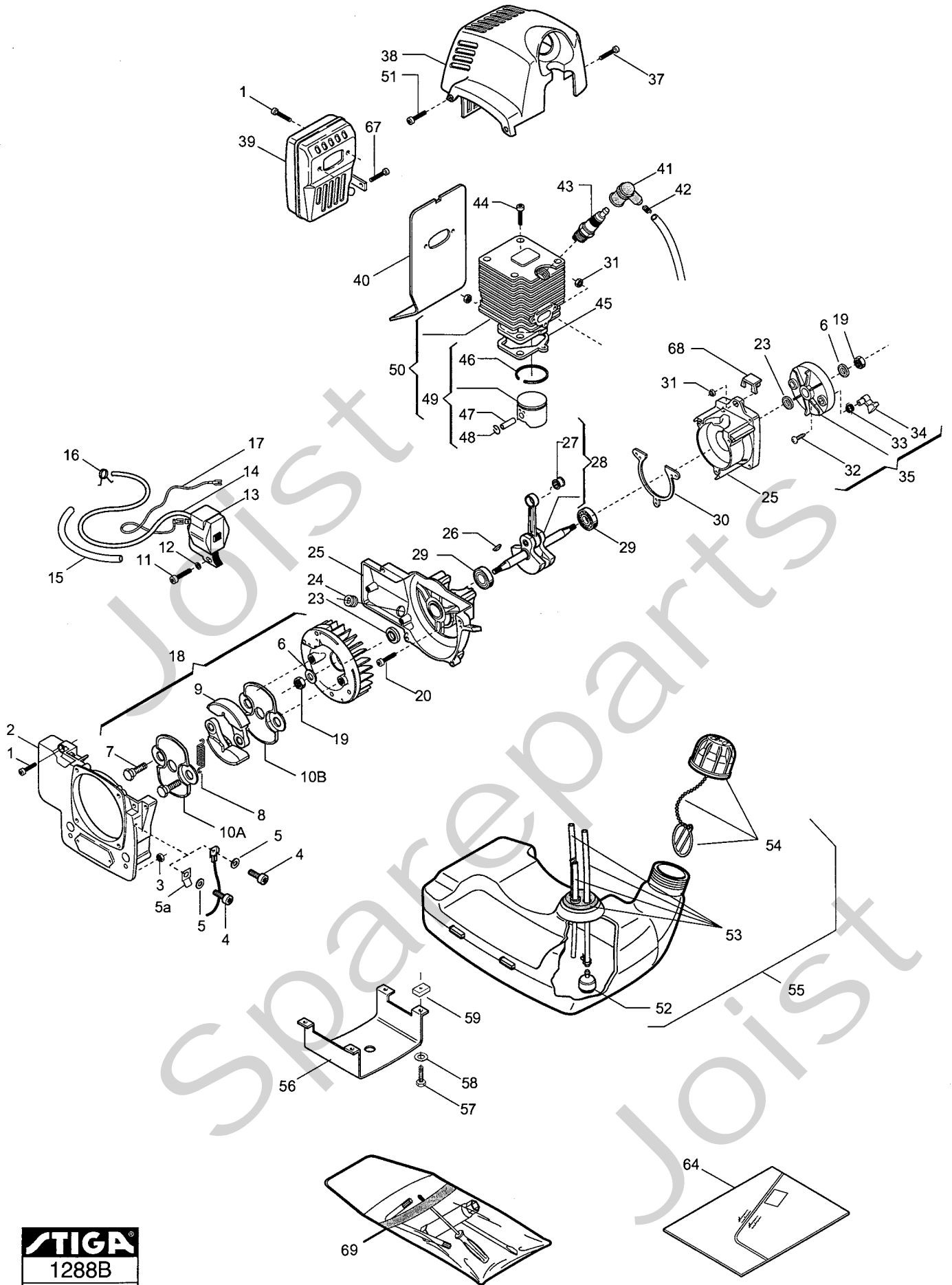


Utgåva Issue		Bildnr Picture No		SB 40- SB 44- SB 52 PRO RÖJARE RIGG		SB 40- SB 44- SB 52 PRO BRUSH CUTTER DRIVE SHAFT		Sida Page	
2004- 12		1284						268	
Pos. Fig.	Antal/Quantity			Art nr Part No	Benämning	Description	Sats Kit	Anmärkning Notes	
	4629	6115 4630							
1	1	1		1911-3203-01	Handtag kpl	Handle assy		Inkl. pos 2 - 9	
2	1	1		1911-3001-01	• Skruv	• Screw			
3	1	1		1911-3008-01	• Skruv	• Screw			
4	1	1		9747-0531-02	• Mutter	• Nut			
5	1	1		1911-3053-01	• Stoppkontakt	• Stop switch			
6	1	1		1911-3108-01	• Gasreglage	• Throttle lever			
7	1	1		1911-3109-01	• Säkerhetsspärr	• Safety lever			
8	1	1		1911-3089-01	• Fjäder	• Spring			
9	1	1		1911-3090-01	• Fjäder	• Spring			
10	1	1		1911-3146-01	Gaswire	Throttle wire			
11	1	1		1911-3133-01	Kabelskydd	Wire sheath			
12	1	1		1911-3061-01	Kabel- röd	Cable- red			
13	1	1		1911-3062-01	Jordkabel- svart	Earth cable- black			
14	1	1		1911-3722-01	Styre	Handle			
15	1	1		1911-3114-01	Handtag- vä	Knob- left			
16	1	1		1911-3000-01	Skruv	Screw			
17	1	1		1911-3123-01	Vingmutter	Wing nut			
18	1	1		1911-3192-01	Styrinfästning kpl	Handle support assy			
19	1	1		1911-3658-01	• Skruv	• Screw			
20	1	1		1911-3091-01	Fjäder	Spring			
21	1	1		1911-3066-01	• Låsring	• Lock ring			
22	1	1		1911-3035-01	• Kullager	• Ball bearing			
23	1	1		1911-3188-01	Transmissionsnav kpl	Transmission hub assy	Inkl. pos 19, 21 - 22		
23	1	1		1911-3189-01	Transmissionsnav kpl	Transmission hub assy			
24	1	1		1911-3011-01	Skruv	Screw	Inkl. pos 19, 21 - 22		
25	1	1		1911-3021-01	Mutter	Nut			
26	4	4		1911-3012-01	Skruv	Screw			
27	1	1		1911-3111-01	Vibrationsdämpare- bak	Shock absorber- rear			
28	1	1		1911-3171-01	Transmissionshus	Transmission housing			
29	3	3		1911-3110-01	Vibrationsdämpare- fra	Shock absorber- front			
30	1	1		1911-3080-01	Handtagsfästmutter	Handle fixing plate			
31	1	1		1911-3172-01	Stöd- främre	Housing support- front			
31	1	1		1911-3173-01	Stöd- främre	Housing support- front			
32	2	2		1911-3009-01	Skruv	Screw			
33	2	2		9747-0531-02	Mutter	Nut			
34	1	1		1911-3134-01	• Kopplingstrumma	• Clutch			
35	1	1		1911-3083-01	• Lagernav	• Bearing hub			
36	1	1		1911-3140-01	Drivaxel kpl	Transm. shaft assy	Inkl. pos 34 - 35		
37	1	1		1911-3139-01	Drivaxelrör	Transmission pipe			
37	1	1		1911-3142-01	Drivaxelrör	Transmission pipe	D = 26 mm		
38	1	1		1911-3201-01	Säkerhetsskydd kpl	Safety cover assy	D = 28 mm		
39	1	1		1911-3006-01	• Skruv	• Screw	Inkl. pos 39 - 42		
40	1	1		1911-3216-01	• Bricka	• Washer			
41	1	1		1911-3022-01	• Mutter	• Nut			
42	1	1		1911-3077-01	• Kniv	• Line cutter			
43	2	2		1911-3216-01	Bricka	Washer			
44	2	2		1911-3009-01	Skruv	Screw			
45	1	1		1911-3152-01	Sele	Harness			
46	1	1		1911-3166-01	Stenskydd (sågklinga)	Stone shield (saw)			
99	1	1		1911-3212-01	Skyddsglasögon	Protective goggles	Ej ill/not ill.		

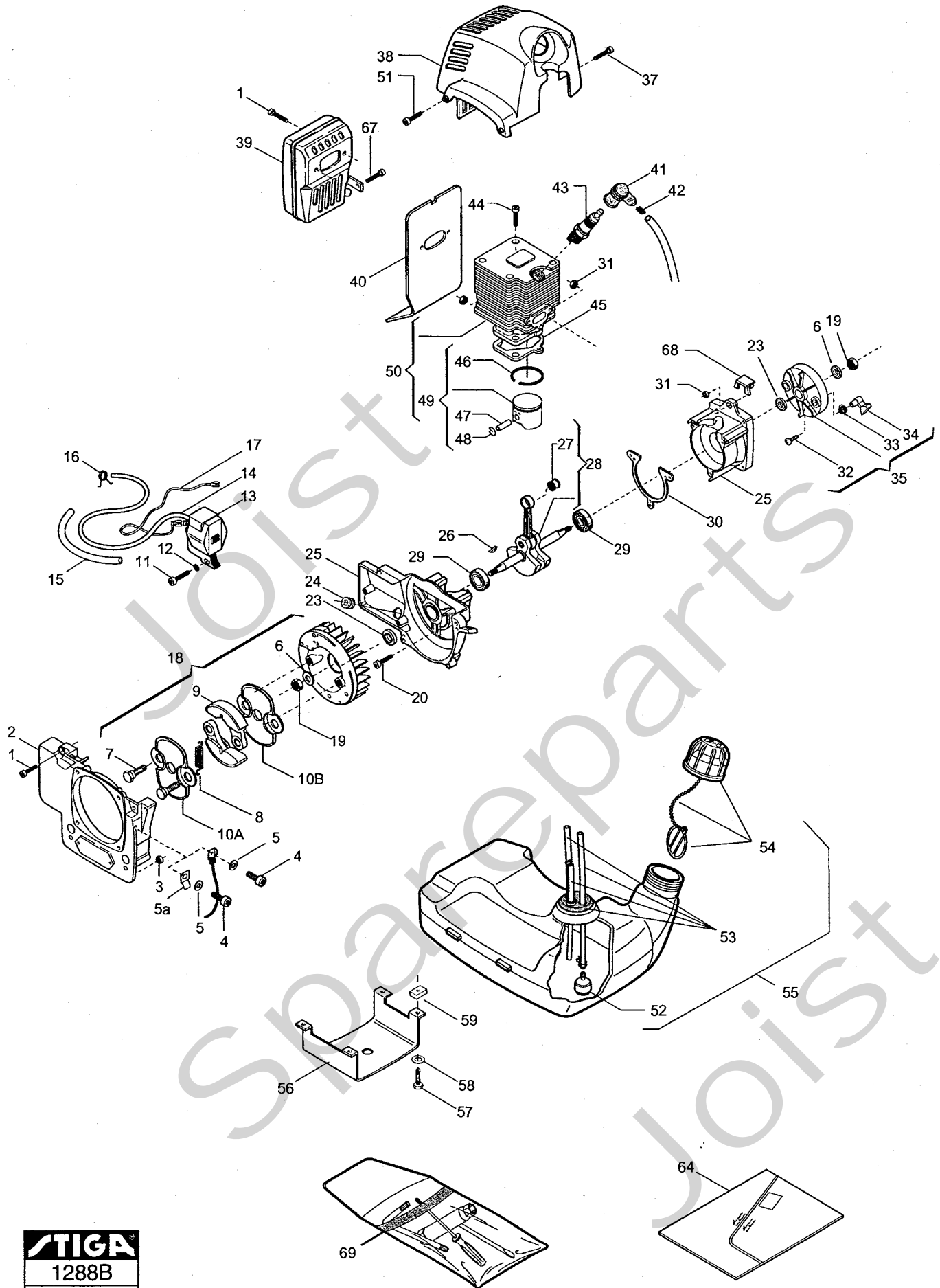


Utgåva Issue		Bildnr Picture No		SB 40- SB 44- SB 52 PRO RÖJARE SNÄCKVÄXEL	SB 40- SB 44- SB 52 PRO BRUSH CUTTER GEAR CASE	Sida Page		
2004- 12		1285B				270		
Pos. Fig.	Antal/Quantity			Art nr Part No	Benämning	Description	Sats Kit	Anmärkning Notes
	4629	6115 4630						
1	1			1911-3137-01	Snäckväxel kpl.....	Gear case assy.....		Inkl. pos 2 - 21
1		1		1911-3138-01	Snäckväxel kpl.....	Gear case assy.....		Inkl. pos 2 - 21
1A	1			1911-3161-01	Snäckväxelhus.....	Gear case.....		
1A		1		1911-3162-01	Snäckväxelhus.....	Gear case.....		
2	1	1		1911-3067-01	• Låsring.....	• Lock ring.....		
3	1	1		1911-3065-01	• Låsring.....	• Lock ring.....		
4	1	1		1911-3037-01	• Kullager.....	• Ball bearing.....		
5	1	1		1911-3036-01	• Kullager.....	• Ball bearing.....		
6	1	1		1911-3182-01	• Snäckdrev.....	• Worm gear.....		
6		1		1911-3183-01	• Snäckdrev.....	• Worm gear.....		
7	2	2		1911-3008-01	• Skruv.....	• Screw.....		
8	1	1		1911-3025-01	• Skruv.....	• Screw.....		
9	1	1		1911-3029-01	• Skruv.....	• Screw.....		
10	1	1		1911-3038-01	• Kullager.....	• Ball bearing.....		
12	1	1		1911-3049-01	• Kil.....	• Key.....		
13	1	1		1911-3034-01	• Kullager.....	• Ball bearing.....		
14	1	1		1911-3066-01	• Låsring.....	• Lock ring.....		
15	1	1		1911-3045-01	• Tätningssring.....	• Oil seal.....		
16	1	1		1911-3082-01	• Hylsa.....	• Collar.....		
17	1	1		1911-3081-01	• Ringmutter- övre.....	• Ring nut- upper.....		
18	1	1		1911-3070-01	• Ringmutter- nedre.....	• Ring nut- lower.....		
19	1	1		1911-3163-01	• Skål kpl (fast).....	• Bowl assy (fixed).....		
20	1	1		1911-3018-01	• • Bricka.....	• • Washer.....		Inkl. pos 20 - 21
21	1	1		1911-3026-01	• • Skruv (vä- gängad).....	• • Screw (LH- thread).....		
22	1	1		1911-3179-01	Röjklinga.....	Clearing blade.....		4T - Ø 255 mm
22A	1	1		1911-3850-01	Klingskydd.....	Blade guard.....		Ej ill/not ill.
24	1	1		1911-3921-01	Sågklinga.....	Saw blade.....		24T - Ø 255 mm
30	1	1		1911-3877-01	Skärhuvud kpl.....	Cutterhead assy.....		Inkl. pos 31 - 32
31	2	2		1911-3875-01	• Trådhylsa.....	• Line inlet.....		
32	1	1		1911-3876-01	• Fjäder.....	• Spring.....		
33	1	1		1911-9008-04	Skärtråd (2.4 mm).....	Cutting line (2.4 mm).....		0.45 kg (90 m)
33	1	1		1911-9008-08	Skärtråd (2.4 mm).....	Cutting line (2.4 mm).....		15 m
99	1	1		1911-3853-01	Fettub.....	Grease tube.....		Ej ill/not ill.

X



Utgåva Issue		Bildnr Picture No		SB 44- SB 52 PRO RÖJARE MOTOR		SB 44- SB 52 PRO BRUSH CUTTER ENGINE		Sida Page	
2004- 12		1288B						276	
Pos. Fig.	Antal/Quantity			Art nr Part No	Benämning	Description	Sats Kit	Anmärkning Notes	
	4630	6115							
1	12	12		1911-3007-01	Skruv	Screw			
2	1	1		1911-3732-01	Transm.stödhus	Transm.support case			
3	4	4		1911-3023-01	Mutter	Nut			
4	1	1		1911-3005-01	Skruv	Screw			
5	1	1		1911-3016-01	Bricka	Washer			
5A	1	1		1911-3874-01	Flatstiftskontakt	Connector			
6	2	2		1911-3019-01	Bricka	Washer			
7	2	2		1911-3028-01	• Skruv	• Screw			
8		1		1911-3086-01	• Fjäder	• Spring			
8	1			1911-3088-01	• Fjäder	• Spring			
9		2		1911-3094-01	• Koppling	• Clutch unit			
9	2			1911-3095-01	• Koppling	• Clutch unit			
10A	1	1		1911-3078-01	• Kopplingsplatta- yttre	• Clutch guide plate- ou			
10B	1	1		1911-3079-01	• Kopplingsplatta- inre	• Clutch guide plate- in			
11	2	2		1911-3009-01	Skruv	Screw			
12	2	2		1911-3017-01	Bricka	Washer			
13	1	1		1911-3922-01	Elektronikspole	Electronic coil			
14	1	1		1911-3055-01	Tändstiftskabel	Spark plug cable			
15	1	1		1911-3128-01	Kabelhölje	Wire sheath			
16	1	1		1911-3092-01	Klämma	Clamp			
17	1	1		1911-3673-01	Jordkabel	Earth cable			
18	1			1911-3186-01	Svånghjul kpl	Flywheel assy		Inkl. pos 7 - 10	
18		1		1911-3821-01	Svånghjul kpl	Flywheel assy		Inkl. pos 7 - 10	
19	2	2		1911-3020-01	Mutter	Nut			
20	4	4		1911-3010-01	Skruv	Screw			
23	2	2		1911-3044-01	Tätningring	Seal ring			
24	1	1		1911-3116-01	Gummihylsa	Grommet			
25	1	1		1911-3823-01	Vevhus kpl	Crankcase assy			
26	1	1		1911-3049-01	Kil	Key			
27	1	1		1911-3041-01	• Nällager	• Needle bearing			
28	1	1		1911-3185-01	Vevaxel kpl	Crankshaft assy		Inkl. pos 27	
29	2	2		1911-3033-01	Kullager	Ball bearing			
30	1	1		1911-3098-01	• Packning	• Gasket			
31	5	5		1911-3022-01	Mutter	Nut			
32	2	2		1911-3002-01	• Skruv	• Screw			
33	2	2		1911-3087-01	• Fjäder	• Spring			
34	2	2		1911-3118-01	• Startspärr	• Starter hook			
35	1	1		1911-3824-01	Startkopp kpl	Starter cup assy		Inkl. pos 32 - 34	
37	1	1		1911-3006-01	Skruv	Screw			
38	1	1		1911-3174-01	Cylinderkåpa	Cylinder cover			
39	1	1		1911-3136-01	Ljuddämpare	Muffler			
40	1	1		1911-3105-01	• Packning	• Gasket			
41	1	1		1911-3113-01	Tändstiftshylsa	Spark plug cover			
42	1	1		1911-3093-01	Tändstiftsfjäder	Spark plug spring			
43	1	1		9400-0258-00	Tändstift	Spark plug		Champion CJ7Y	
44	4	4		1911-3009-01	Skruv	Screw			
45	1	1		1911-3099-01	• Cylinderpackning	• Cylinder gasket			
46	1			1911-3046-01	•• Kolvring	•• Piston ring			
46		1		1911-3303-01	•• Kolvring	•• Piston ring			
47	1			1911-3050-01	•• Kolvbult	•• Piston pin			
47		1		1911-3305-01	•• Kolvbult	•• Piston pin			
48	2	2		1911-3068-01	•• Låsring	•• Lock ring			
49	1			1911-3195-01	• Kolv kpl	• Piston assy		Inkl. pos 46 - 48	
49		1		1911-3595-01	• Kolv kpl	• Piston assy		Inkl. pos 46 - 48	
50	1			1911-3196-01	Cylinder kpl m.kolv	Cylinder assy w.pist		Inkl. pos 49	
50		1		1911-3596-01	Cylinder kpl m.kolv	Cylinder assy w.pist		Inkl. pos 49	
51	2	2		1911-3007-01	Skruv	Screw			
52	1	1		1911-3150-01	• Bränslefilter	• Intake filter			
53	1	1		1911-3209-01	• Slangtätning kpl	• Grommet assy			
54	1	1		1911-3207-01	• Tanklock	• Fuel cap			
55	1	1		1911-3147-01	Bränsletank kpl	Fuel tank assy		Inkl. pos 52 - 54	
56	1	1		1911-3740-01	Fläns	Flange			
57	4	4		1911-3006-01	Skruv	Screw			



Utgåva Issue 2004-12		Bildnr Picture No 1288B		SB 44- SB 52 PRO RÖJARE MOTOR		SB 44- SB 52 PRO BRUSH CUTTER ENGINE		Sida Page 278	
Pos. Fig.	Antal/Quantity			Art nr Part No	Benämning	Description	Sats Kit	Anmärkning Notes	
	4630	6115							
57	4	4		1911-3007-01	Skruv	Screw		Inkl. pos 30, 40, 45	
58	4	4		1911-3017-01	Bricka	Washer			
59	4	4		1911-3023-01	Mutter	Nut			
64	1	1		1911-3206-01	Packningssats	Gasket set			
67	1	1		1911-3013-01	Skruv	Screw			
68	1	1		1911-3701-01	Distans	Spacer			
69	1	1		1911-3723-01	Påse m.verktyg	Bag w.tools			

