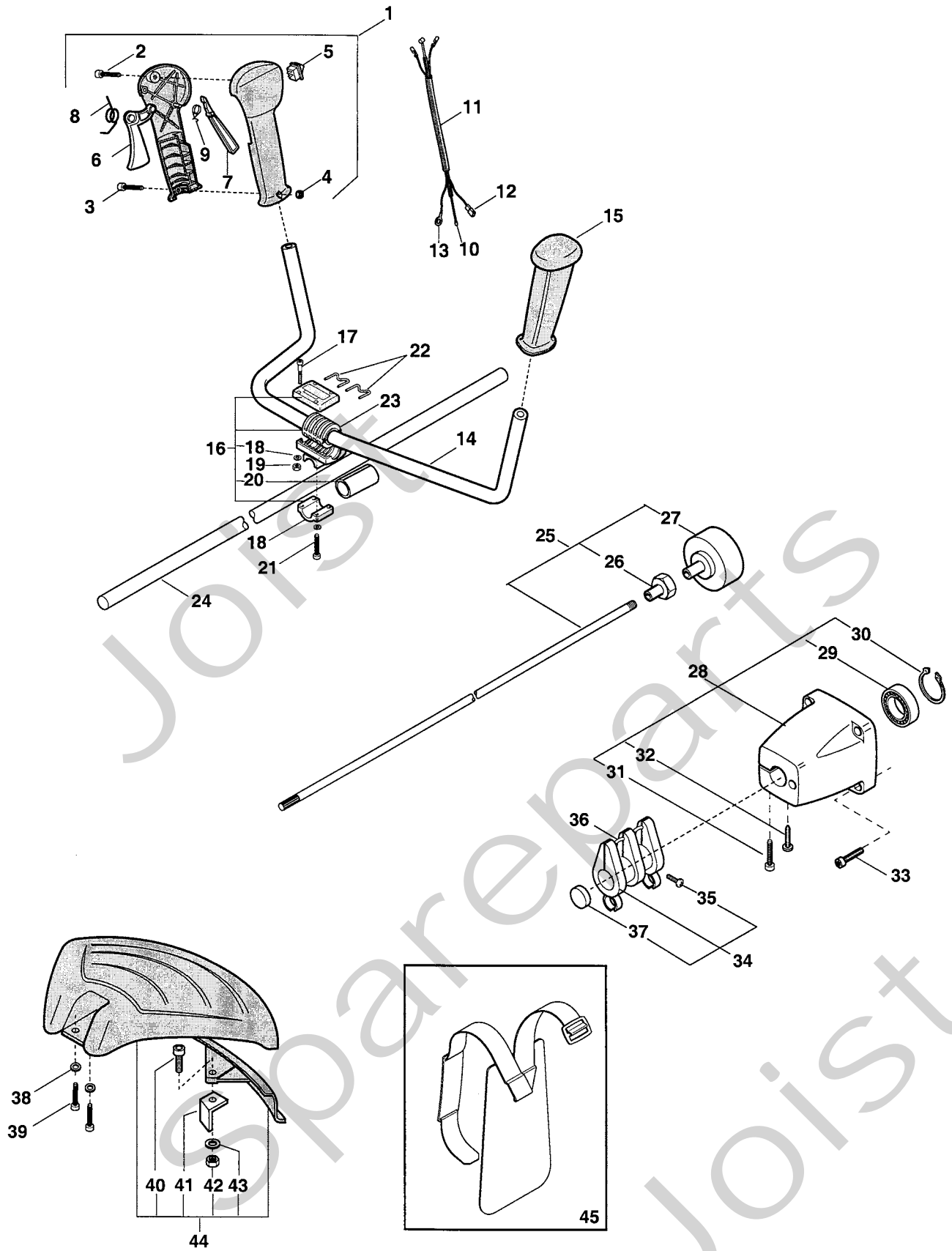


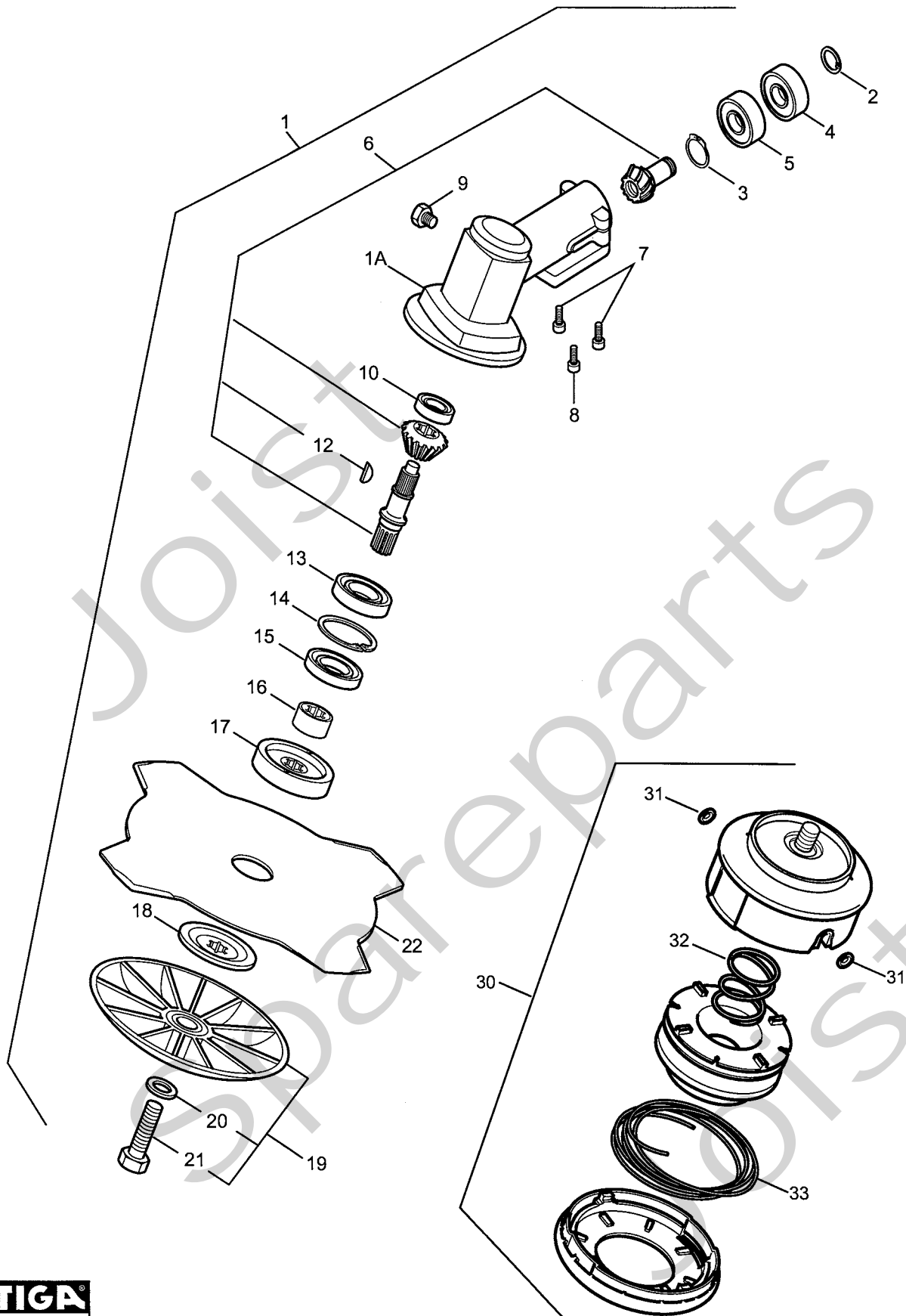
Genuine Spare Parts



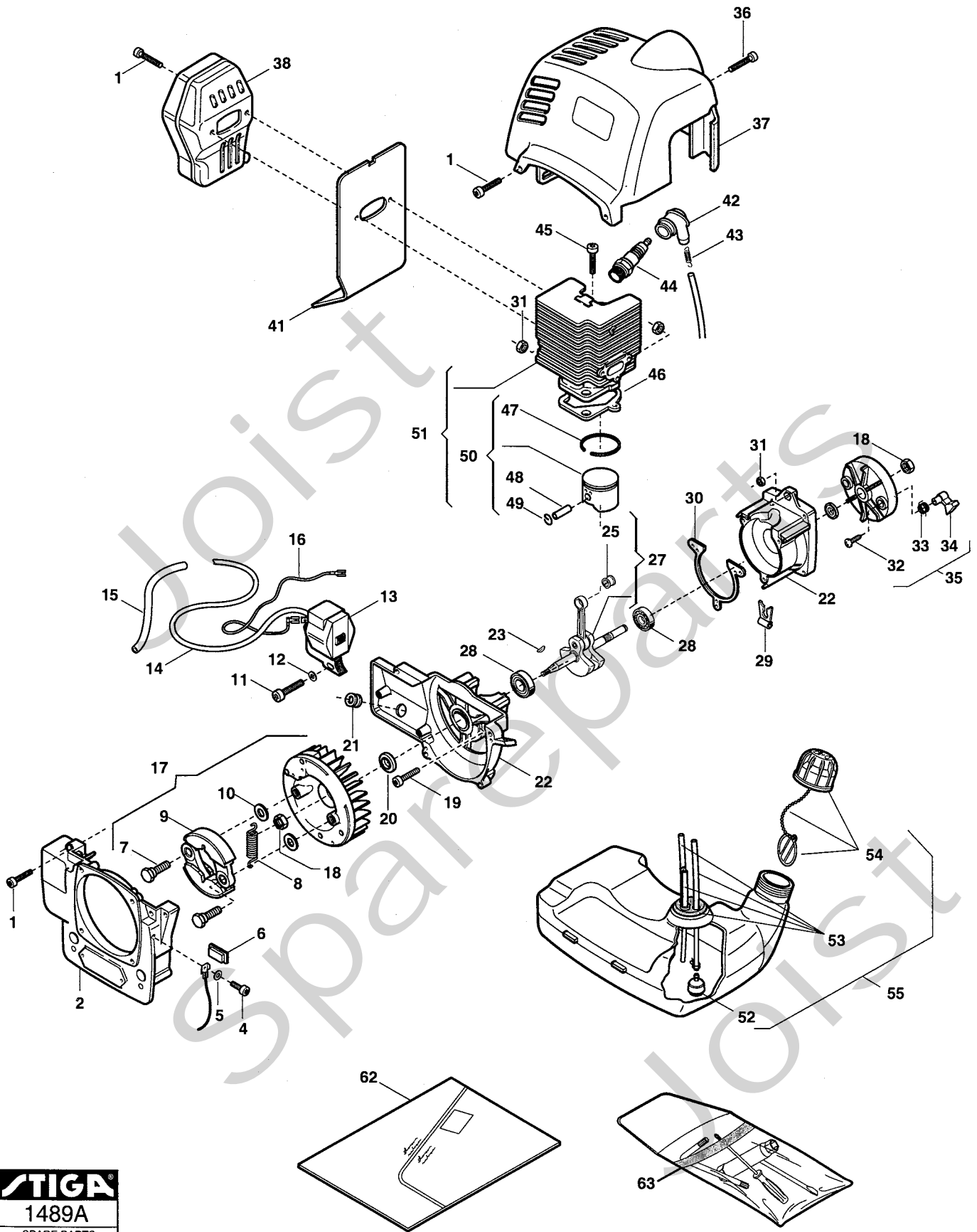
Spareparts
Joist



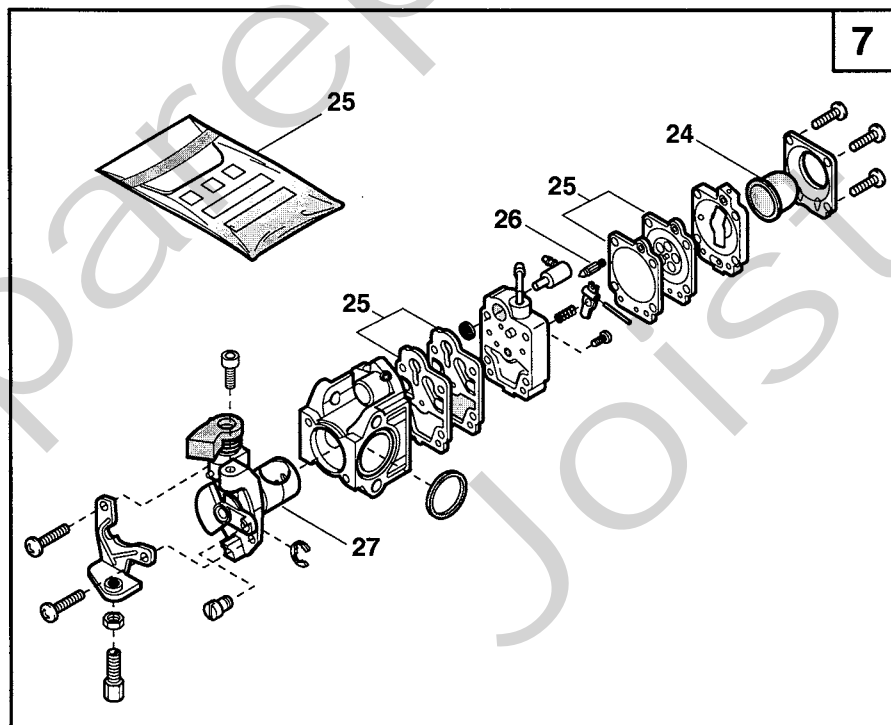
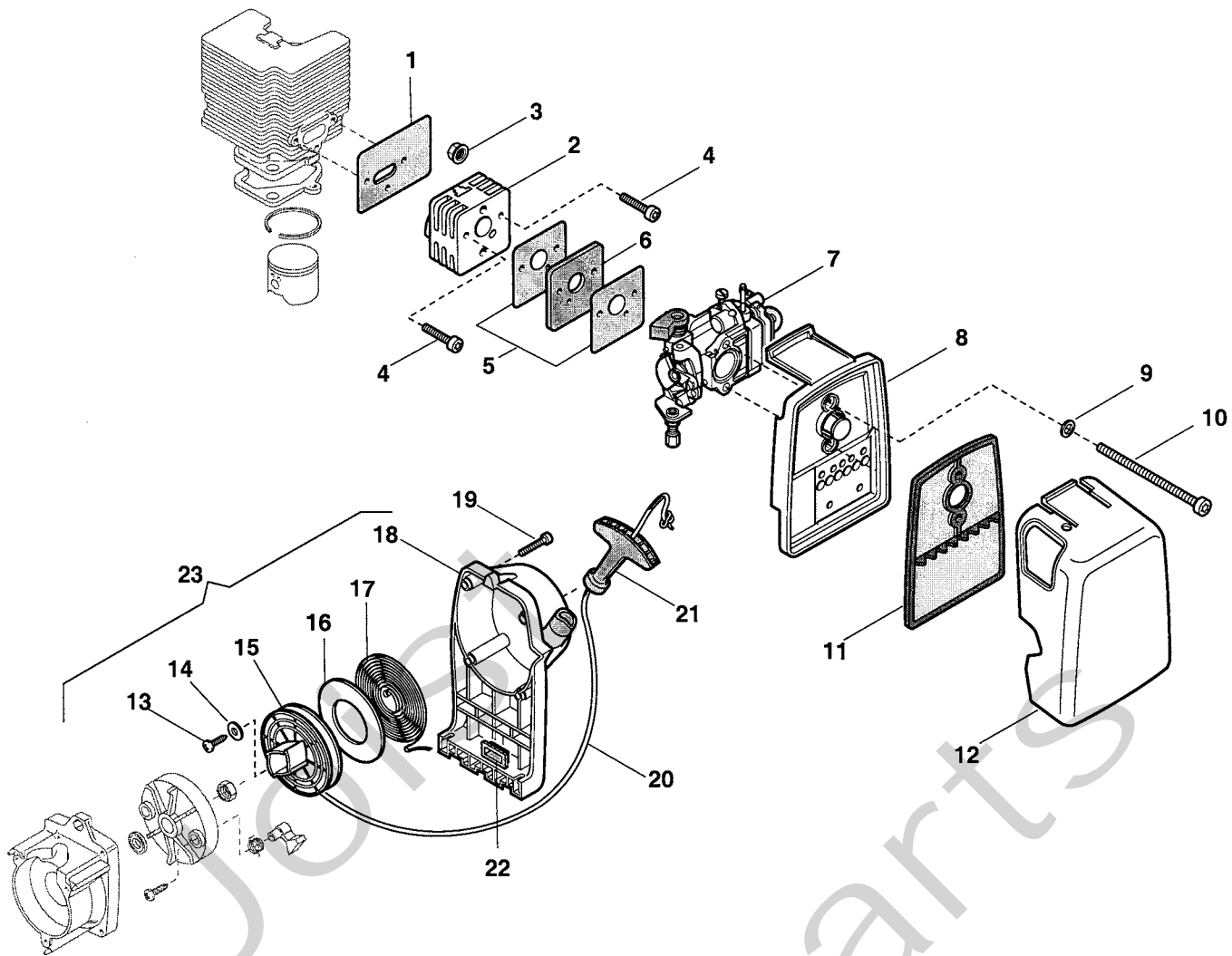
Utgåva Issue 2004-12		Bildnr Picture No 1487		SB 30 RÖJARE RIGG		SB 30 BRUSH CUTTER DRIVE SHAFT		Sida Page 260	
Pos. Fig.	Antal/Quantity			Art nr Part No	Benämning	Description	Sats Kit	Anmärkning Notes	
	6112								
1	1			1911-3203-01	Handtag kpl	Handle assy		Inkl. pos 2 - 9	
2	1			1911-3001-01	• Skruv	• Screw			
3	1			1911-3008-01	• Skruv	• Screw			
4	1			9747-0531-02	• Mutter	• Nut			
5	1			1911-3053-01	• Stoppkontakt	• Stop switch			
6	1			1911-3108-01	• Gasreglage	• Throttle lever			
7	1			1911-3109-01	• Säkerhetsspärr	• Safety lever			
8	1			1911-3089-01	• Fjäder	• Spring			
9	1			1911-3090-01	• Fjäder	• Spring			
10	1			1911-3720-01	Gaswire	Throttle wire			
11	1			1911-3704-01	Wirehölje	Wire sheath			
12	1			1911-3675-01	Brytarkabel	Switch cable			
13	1			1911-3676-01	Jordkabel	Earth cable			
14	1			1911-3719-01	Handtag kpl	Handle assy		Inkl. pos 15 - 23	
15	1			1911-3114-01	• Handtag-vä	• Knob- left			
16	1			1911-3818-01	• Handtagsstöd kpl	• Handgrip support assy		Inkl. pos 17 - 21	
17	4			1911-3263-01	• Skruv	• Screw			
18	4			1911-3015-01	• Bricka	• Washer			
19	4			9747-0531-02	• Mutter	• Nut			
20	1			1911-3691-01	• Gummihylsa	• Rubber facing			
21	4			1911-3003-01	• Skruv	• Screw			
22	2			1911-3688-01	• Handtagsslås	• Handle lock			
23	2			1911-3698-01	• Vibrationsdämpare	• Vibration grommet			
24	1			1911-3820-01	Transmissionsrör	Transmission tube			
25	1			1911-3712-01	Drivaxel kpl	Transmission shaft		Inkl. pos 26 - 27	
26	1			1911-3684-01	• Lagernav	• Bearing hub			
27	1			1911-3707-01	• Kopplingstrumma	• Clutch drum			
28	1			1911-3828-01	Transm.stöd kpl	Transm.support assy		Inkl. pos 29 - 32	
29	1			1911-3035-01	• Kullager	• Ball bearing			
30	1			1911-3066-01	• Låsring	• Lock ring			
31	2			1911-3251-01	• Skruv	• Screw			
32	1			1911-3657-01	• Skruv	• Screw			
33	4			1911-3012-01	Skruv	Screw			
34	1			1911-3829-01	Stöd kpl- sele	Support assy- harness		Inkl. pos 35, 37	
35	4			1911-3251-01	• Skruv	• Screw			
36	1			1911-3685-01	Stift	Pin			
37	2			1911-3691-01	• Gummihylsa	• Rubber facing			
38	2			1911-3216-01	Bricka	Washer			
39	2			1911-3009-01	Skruv	Screw			
40	1			1911-3006-01	• Skruv	• Screw			
41	1			1911-3077-01	• Kniv	• Line cutter			
42	1			1911-3022-01	• Mutter	• Nut			
43	1			1911-3216-01	• Bricka	• Washer			
44	1			1911-3201-01	Säkerhetsskydd kpl	Safety cover assy		Inkl. pos 40 - 43	
45	1			1911-3724-01	Sele	Harness			
99	1			1911-3212-01	Skyddsglasögon	Protective goggles		Ej ill/hot ill.	



Utgåva Issue		Bildnr Picture No		SB 28- SB 30 RÖJARE SNÄCKVÄXEL		SB 28- SB 30 BRUSH CUTTER GEAR CASE		Sida Page	
2004- 12		1488A						262	
Pos. Fig.	Antal/Quantity			Art nr Part No	Benämning	Description	Sats Kit	Anmärkning Notes	
	6111	6112							
1	1			1911-3710-01	Snäckväxel kpl.....	Gear case assy.....		Inkl. pos 2 - 21	
1A	1			1911-3729-01	Snäckväxelhus.....	Gear case.....			
2	1			1911-3678-01	• Låsring.....	• Lock ring.....			
3	1			1911-3677-01	• Låsring.....	• Lock ring.....			
4	1			1911-3662-01	• Kullager.....	• Ball bearing.....			
5	1			1911-3038-01	• Kullager.....	• Ball bearing.....			
6	1			1911-3817-01	• Snäckdrev.....	• Worm gear.....			
7	2			1911-3008-01	• Skruv.....	• Screw.....			
8	1			1911-3025-01	• Skruv.....	• Screw.....			
9	1			1911-3029-01	• Skruv.....	• Screw.....			
10	1			1911-3663-01	• Kullager.....	• Ball bearing.....			
12	1			1911-3049-01	• Kil.....	• Key.....			
13	1			1911-3039-01	• Kullager.....	• Ball bearing.....			
14	1			1911-3679-01	• Låsring.....	• Lock ring.....			
15	1			1911-3664-01	• Tätningring.....	• Seal ring.....			
16	1			1911-3690-01	• Hylsa.....	• Collar.....			
17	1			1911-3683-01	• Ringmutter- övre.....	• Ring nut- upper.....			
18	1			1911-3680-01	• Ringmutter- nedre.....	• Ring nut- lower.....			
19	1			1911-3163-01	• Skål kpl (fast).....	• Bowl assy (fixed).....		Inkl. pos 20 - 21	
20	1			1911-3018-01	• Bricka.....	• Washer.....			
21	1			1911-3026-01	• Skruv (vä- gängad).....	• Screw (LH- thread).....			
22	1			1911-3179-01	Röjklinga.....	Clearing blade.....		4T - Ø 255 mm Ej ill/not ill.	
22A	1			1911-3850-01	Klingskydd.....	Blade guard.....			
30	1			1911-3877-01	Skärhuvud kpl.....	Cutterhead assy.....		Inkl. pos 31 - 32	
31	2			1911-3875-01	• Trådhylsa.....	• Line inlet.....			
32	1			1911-3876-01	• Fjäder.....	• Spring.....			
33	1			1911-9008-04	Skärtråd (2.4 mm).....	Cutting line (2.4 mm).....		0.45 kg (90 m) 15 m	
33	1			1911-9008-08	Skärtråd (2.4 mm).....	Cutting line (2.4 mm).....			
99	1			1911-3853-01	Fettub.....	Grease tube.....		Ej ill/not ill.	



Utgåva Issue 2004-12		Bildnr Picture No 1489A		SB 28- SB 30 RÖJARE MOTOR		SB 28- SB 30 BRUSH CUTTER ENGINE		Sida Page 264	
Pos. Fig.	Antal/Quantity			Art nr Part No	Benämning	Description	Sats Kit	Anmärkning Notes	
	6111	6112							
	1	12		1911-3007-01	Skruv	Screw			
	2	1		1911-3731-01	Transm.stödhus	Transm.support case			
	4	1		1911-3005-01	Skruv	Screw			
	5	1		1911-3016-01	Bricka	Washer			
	6	4		1911-3117-01	Gummikudde	Grommet			
	7	2		1911-3661-01	• Skruv	• Screw			
	8	1		1911-3686-01	Fjäder	Spring			
	9	2		1911-3689-01	• Kopplingsenhet	• Clutch unit			
	10	2		1911-3659-01	• Bricka	• Washer			
	11	2		1911-3259-01	Skruv	Screw			
	12	2		1911-3272-01	Bricka	Washer			
	13	1		1911-3667-01	Elektronikspole	Electronic coil			
	14	1		1911-3055-01	Tändstiftskabel	Spark plug cable			
	15	1		1911-3128-01	Kabelhölje	Wire sheath			
	16	1		1911-3060-01	Jordkabel	Ground cable			
X	17	1		1911-3925-01	Svänghjul kpl	Flywheel assy		Inkl. pos 7, 9, 10	
	18	2		1911-3030-01	Mutter	Nut			
	19	3		1911-3008-01	Skruv	Screw			
	20	2		1911-3043-01	Tätningring	Seal ring			
X	21	1		1911-3116-01	Gummihylsa	Grommet			
	22	1		1911-3931-01	Vevhus	Crankcase			
	23	1		1911-3048-01	Svänghjulskil	Flywheel key			
X	25	1		1911-3042-01	• Nällager	• Needle bearing			
X	27	1		1911-3930-01	Vevaxel kpl	Crankshaft assy		Inkl. pos 25	
	28	2		1911-3039-01	Kullager	Ball bearing			
	29	1		1911-3121-01	Kabelhållare	Cable guide			
	30	1		1911-3692-01	• Packning	• Gasket			
	31	5		1911-3022-01	Mutter	Nut			
	32	2		1911-3002-01	• Skruv	• Screw			
	33	2		1911-3087-01	• Fjäder	• Spring			
	34	2		1911-3118-01	• Startspärr	• Starter hook			
	35	1		1911-3822-01	Startkopp kpl	Starter cup assy		Inkl. pos 32 - 34	
	36	1		1911-3006-01	Skruv	Screw			
	37	1		1911-3736-01	Cylinderkåpa	Cylinder cover			
	38	1		1911-3708-01	Ljuddämpare	Muffler			
	41	1		1911-3694-01	• Packning	• Gasket			
	42	1		1911-3113-01	Tändstiftshylsa	Spark plug cover			
	43	1		1911-3093-01	Tändstiftsfjäder	Spark plug spring			
	44	1		9400-0258-00	Tändstift	Spark plug		Champion CJ7Y	
	45	2		1911-3011-01	Skruv	Screw			
	46	1		1911-3693-01	• Packning	• Gasket			
	47	1		1911-3665-01	•• Kolvring	•• Piston ring			
	48	1		1911-3666-01	•• Kolvbult	•• Piston pin			
	49	2		1911-3069-01	•• Låsring	•• Lock ring			
X	50	1		1911-3924-01	• Kolv kpl	• Piston assy		Inkl. pos 47 - 49	
X	51	1		1911-3923-01	Cylinder kpl m.kolv	Cylinder assy w.pist		Inkl. pos 50	
	52	1		1911-3150-01	• Bränslefilter	• Intake filter			
	53	1		1911-3208-01	• Slangtätning kpl	• Hose grommet assy			
	54	1		1911-3207-01	• Tanklock	• Fuel cap			
	55	1		1911-3716-01	Bränsletank kpl	Fuel tank assy		Inkl. pos 52 - 54	
	62	1		1911-3833-01	Packningssats	Gasket set		Inkl. pos 30, 41, 46	
	63	1		1911-3723-01	Påse m.verktyg	Bag w.tools			



Utgåva Issue		Bildnr Picture No		SB 28- SB 30 RÖJARE START FÖRGASARE		SB 28- SB 30 BRUSH CUTTER STARTER CARBURETTOR		Sida Page	
2004- 12		1490						266	
Pos. Fig.	Antal/Quantity			Art nr Part No	Benämning	Description	Sats Kit	Anmärkning Notes	
	6111	6112							
1	1	1		1911-3104-01	Packning.....	Gasket.....			
2	1	1		1911-3122-01	Insugningsrör.....	Intake manifold.....			
3	2	2		1911-3031-01	Mutter.....	Nut.....			
4	2	2		1911-3008-01	Skruv.....	Screw.....			
5	2	2		1911-3107-01	Packning.....	Gasket.....			
6	1	1		1911-3132-01	Värmedistans.....	Heat block.....			
7	1	1		1911-3725-01	Förgasare kpl.....	Carburettor assy.....		WYJ304	
7	1	1		1911-3926-01	Förgasare kpl.....	Carburettor assy.....		WYJ283	
8	1	1		1911-3835-01	Luftfilterhållare.....	Air filter holder.....			
9	2	2		1911-3015-01	Bricka.....	Washer.....			
10	2	2		1911-3014-01	Skruv.....	Screw.....			
11	1	1		1911-3702-01	Luftfilter.....	Air filter.....			
12	1	1		1911-3737-01	Filterlock.....	Filter cover.....			
13	1	1		1911-3002-01	• Skruv.....	• Screw.....			
14	1	1		1911-3071-01	• Bricka.....	• Washer.....			
15	1	1		1911-3164-01	• Linhjul.....	• Starter pulley.....			
16	1	1		1911-3096-01	• Skiva.....	• Disc.....			
17	1	1		1911-3176-01	• Startfjäder.....	• Starter spring.....			
18	1	1		1911-3832-01	• Starthus.....	• Starter case.....			
19	4	4		1911-3007-01	• Skruv.....	• Screw.....			
20	1	1		1911-3130-01	• Startsnöre.....	• Starter cord.....			
21	1	1		1911-3479-01	• Starthandtag.....	• Starter handle.....			
22	4	4		1911-3117-01	• Gummikudde.....	• Grommet.....			
23	1	1		1911-3718-01	Start kpl.....	Starter assy.....		Inkl. pos 13 - 22	
24	1	1		1911-3115-01	Primer.....	Primer bulb.....			
25	1	1		1911-3157-01	Packning-membransats.....	Gasket-diaphragm set.....			
26	1	1		1911-3158-01	Reparationssats.....	Repair set.....			
27	1	1		1911-3727-01	Ventil.....	Floating valve.....			

X