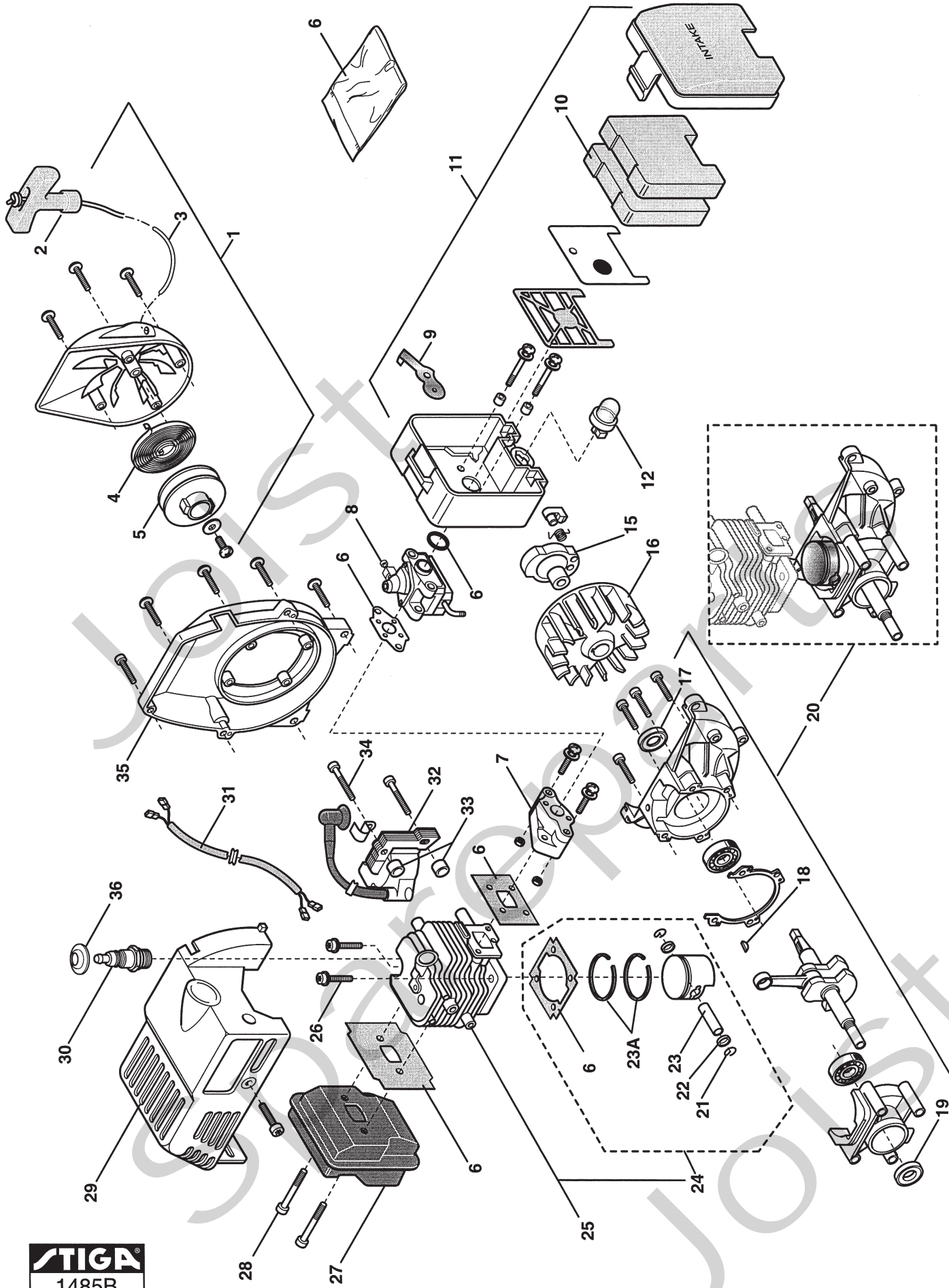


Genuine Spare Parts

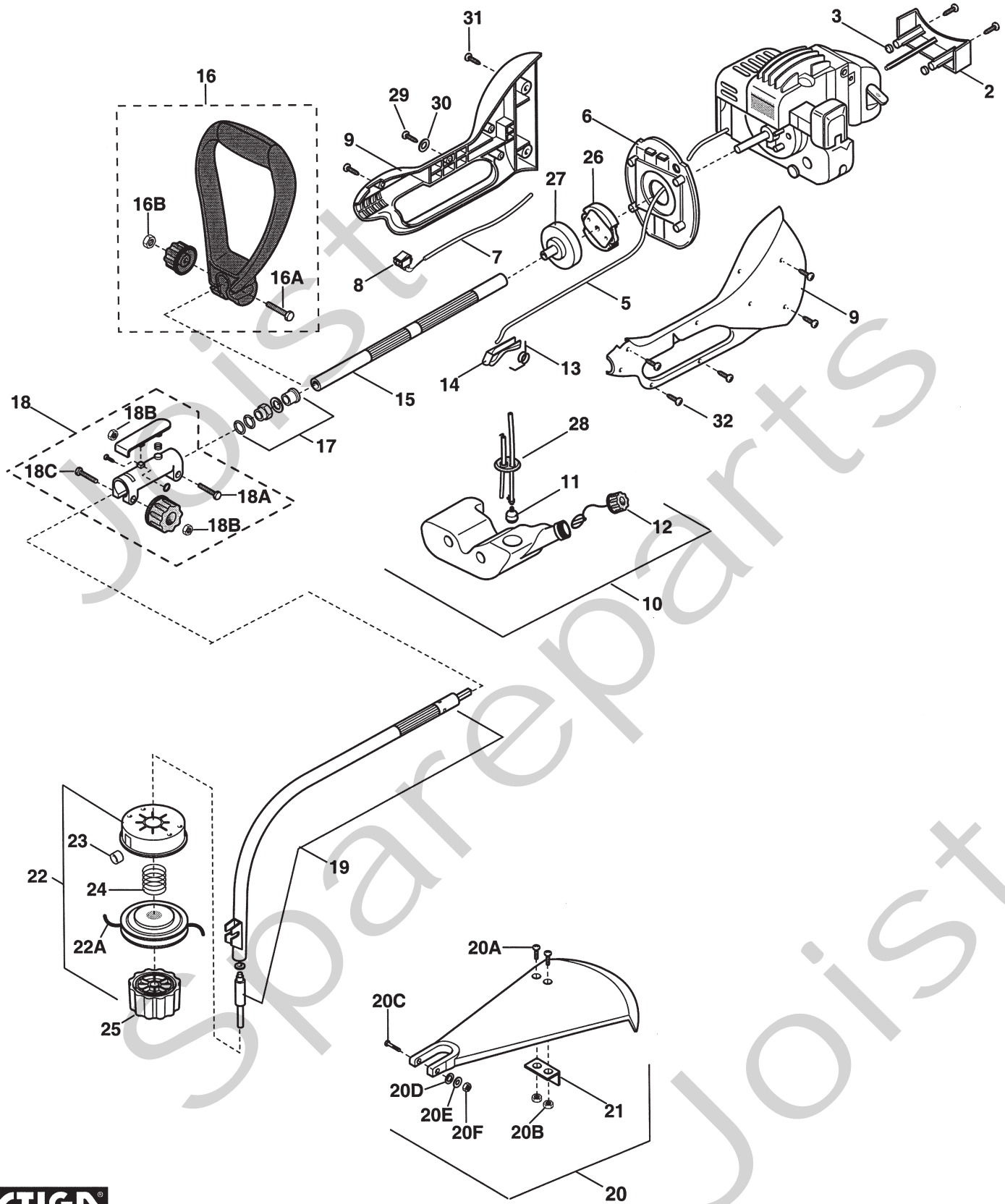


Spareparts
Joist



STIGA
 1485B
 SPARE PARTS

Utgåva Issue		Bildnr Picture No		ST 210- SB 22 MT 22CX- MB 22CX MOTOR		ST 210- SB 22 MT 22CX- MB 22CX ENGINE		Sida Page
2005- 12		1485B						254
Pos. Fig.	Antal/Quantity			Art nr Part No	Benämning	Description	Sats Kit	Anmärkning Notes
	1021 6110	MT 22CX MB 22CX						
1	1	1		1911-3781-01	Start kpl.....	Start Assy.....		Inkl. pos 2 - 5
2	1	1		1911-3782-01	• Starthandtag.....	• Starter handle.....		
3	1	1		1911-3783-01	• Startsnöre.....	• Starter rope.....		
4	1	1		1911-3784-01	• Fjäder.....	• Spring.....		
5	1	1		1911-3785-01	• Linhjul.....	• Pulley.....		
6	1	1		1911-3786-01	Packningsatts.....	Gasket set.....		
7	1	1		1911-3787-01	Förgasarfäste.....	Carburettor base.....		
8	1	1		1911-3788-01	Förgasare kpl.....	Carburettor Assy.....		
X 8A	1	1		1911-2062-01	Gasspjäll m.axel.....	Throttle valve & shaf.....		Ej ill/not ill.
9	1	1		1911-3789-01	• Chokespjäll.....	• Choke valve.....		
10	2	2		1911-3790-01	• Luftfilter.....	• Air filter.....		
11	1	1		1911-3791-01	Luftfilter kpl.....	Air filter Assy.....		Inkl. pos 9 - 10
12	1	1		1911-3792-01	Primer.....	Primer.....		
15	1	1		1911-3855-01	Startspärr kpl.....	Starter pawl Assy.....		
16	1	1		1911-3796-01	Svånghjul.....	Flywheel.....		
17	1	1		1911-3797-01	• Tätningring.....	• Seal ring.....		
18	1	1		1911-3798-01	• Kil.....	• Key.....		
19	1	1		1911-3799-01	• Tätningring.....	• Seal ring.....		
20	1	1		1911-3800-01	Short- block.....	Short- block.....		
21	2	2		1911-3801-01	• • Låsring.....	• • Lock ring.....		
22	2	2		1911-3802-01	• • Packning.....	• • Gasket.....		
23	1	1		1911-3803-01	• • Kolvbult.....	• • Piston pin.....		
23A	2	2		1911-3816-01	• • Kolvring.....	• • Piston ring.....		
24	1	1		1911-3804-01	• Kolv kpl.....	• Piston Assy.....		Inkl. pos 21 - 23A
25	1	1		1911-3805-01	Cylinder kpl m.kolv.....	Cylinder Assy w.pisto.....		Inkl. pos 24
26	2	2		1911-3806-01	Skruv.....	Screw.....		
27	1	1		1911-3807-01	Ljuddämpare.....	Muffler.....		
28	2	2		1911-3808-01	Skruv.....	Screw.....		
29	1	1		1911-3809-01	Motorkåpa.....	Engine shield.....		
30	1	1		9400-0258-00	Tändstift.....	Spark plug.....		Champion CJ7Y
31	1	1		1911-3810-01	Kablage.....	Wiring harness.....		
32	1	1		1911-3811-01	Elektronikspole.....	Electronic coil.....		
33	2	2		1911-3812-01	Distans.....	Spacer.....		
34	2	2		1911-3813-01	Skruv.....	Screw.....		
35	1	1		1911-3814-01	Svånghjulslock.....	Flywheel cover.....		
36	1	1		1911-3815-01	Tändstiftsskydd.....	Spark plug cover.....		



Utgåva Issue		Bildnr Picture No		ST 210 MT 22CX TRIMMER RIGG		ST 210 MT 22CX TRIMMER DRIVE SHAFT		Sida Page
2005- 12		1484C						250
Pos. Fig.	Antal/Quantity			Art nr Part No	Benämning	Description	Sats Kit	Anmärkning Notes
	1021	MT 22CX						
	2	1	1	1911-3761-01	Platta	Fixed plate		
	3	4	4	1911-3762-01	Isolator	Insulator		
	5	1	1	1911-3773-01	Gaswire	Throttle cable		
	6	1	1	1911-3763-01	Lock	Cover		
	7	1	1	1911-3764-01	Jordkabel	Ground wire		
	8	1	1	1911-3765-01	Brytare	Switch		
	9	1	1	1911-3774-01	Hus kpl (vä+hö), gul	Housing (L+R), yellow		
X	9		1	6980269	Hus kpl (vä+hö), röd	Housing (L+R), red		
	10	1	1	1911-3766-01	Bränsletank kpl	Fuel tank assy		Inkl. pos 11, 12, 28
	11	1	1	1911-3767-01	• Bränslefilter	• Fuel pick- up		
	12	1	1	1911-3912-01	• Tanklock	• Fuel tank cap		
	13	1	1	1911-3769-01	Fjäder	Spring		
	14	1	1	1911-3770-01	Gasreglage	Throttle trigger		
	15	1	1	1911-3775-01	Rör bakre m.flexaxel	Rear tube w.flex shaf		
	16	1	1	1911-3756-01	Handtag kpl	Handle assy		
	16A	1	1	9997-0660-12	• Skruv	• Screw		
	16B	1	1	9799-0631-02	• Mutter	• Nut		
	17	1	1	1911-3776-01	Axelhylsa	Shaft sleeve		
	18	1	1	1911-3777-01	Rörkoppling kpl	Tube joint		
X	18A	1	1	9939-0630-12	• Skruv	• Screw		
	18B	2	2	9799-0631-02	• Mutter	• Nut		
	18C	1	1	9997-0635-12	• Skruv	• Screw		
	19	1	1	1911-3778-01	Rör främre m.flexaxel	Front tube w.flex sh		
	20	1	1	1911-3771-01	Skydd kpl	Shield assy		Inkl. pos 21
X	20A	2	2	9865-0520-16	• Skruv	• Screw		
	20B	2	2	9739-0531-22	• Mutter	• Nut		
	20C	1	1	9997-0660-12	• Skruv	• Screw		
	20D	1	1	9699-0025-02	• Planbricka	• Washer		
	20E	1	1	9683-0025-02	• Låsbricka	• Lock washer		
	20F	1	1	9747-0631-02	• Låsmutter	• Lock nut		
	21	1	1	1911-3772-01	• Kniv	• Line cutter blade		
	22	1	1	1911-3760-01	Skärhuvud kpl	Cutterhead assy		Inkl. pos 23 - 25
	22A	1	1	1911-9007-04	Skärtråd (2.0 mm)	Cutting line (2.0 mm)		0.45 kg (130 m)
	22A	1	1	1911-9007-08	Skärtråd (2.0 mm)	Cutting line (2.0 mm)		15 m
	23	2	2	1911-3759-01	• Trådhylsa	• Grommet		
	24	1	1	1911-3758-01	• Fjäder	• Spring		
	25	1	1	1911-3927-01	• Ratt (hö-gånga)	• Knob (RH-thread)		
	26	1	1	1911-3779-01	Koppling	Clutch		
	27	1	1	1911-3780-01	Kopplingshjul	Clutch drum		
	28	1	1	1911-3929-01	• Gummiringstättning	• Grommet		
X	29	2	2	1911-4262-01	Skruv	Screw		
X	30	2	2	1911-4263-01	Bricka	Washer		
X	31	8	8	1911-4264-01	Skruv	Screw		
X	32	6	6	1911-4265-01	Skruv	Screw		