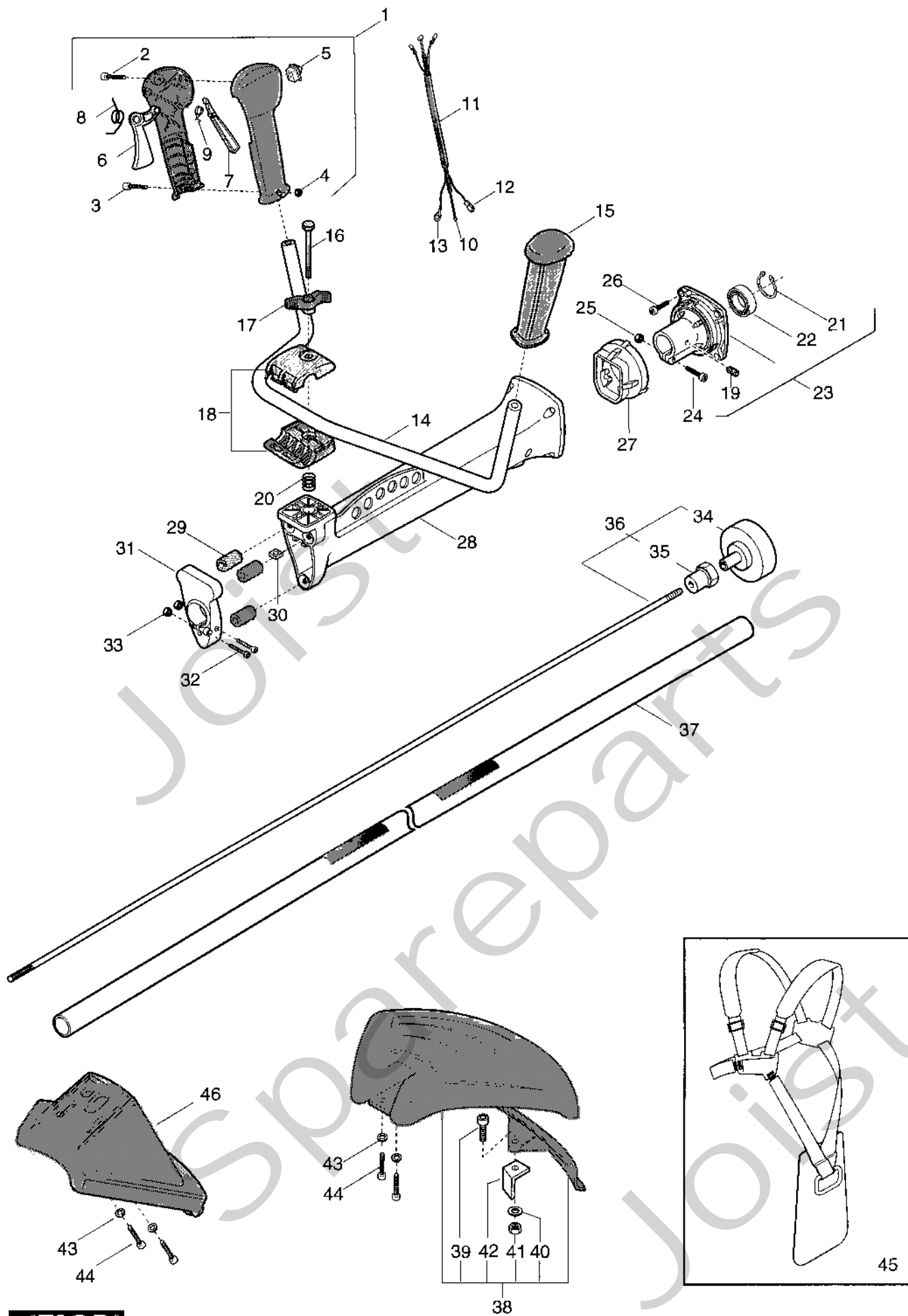


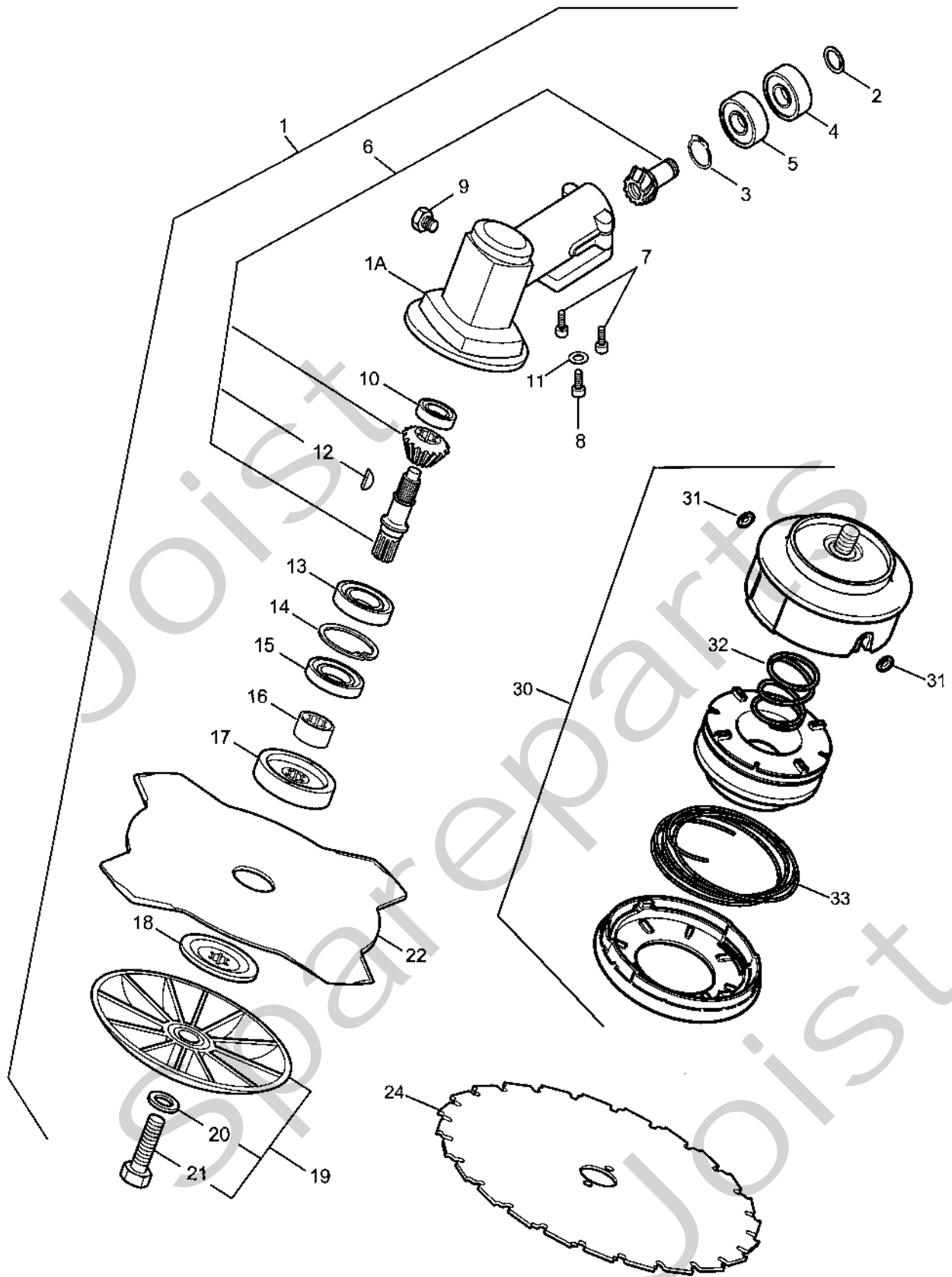
Genuine Spare Parts



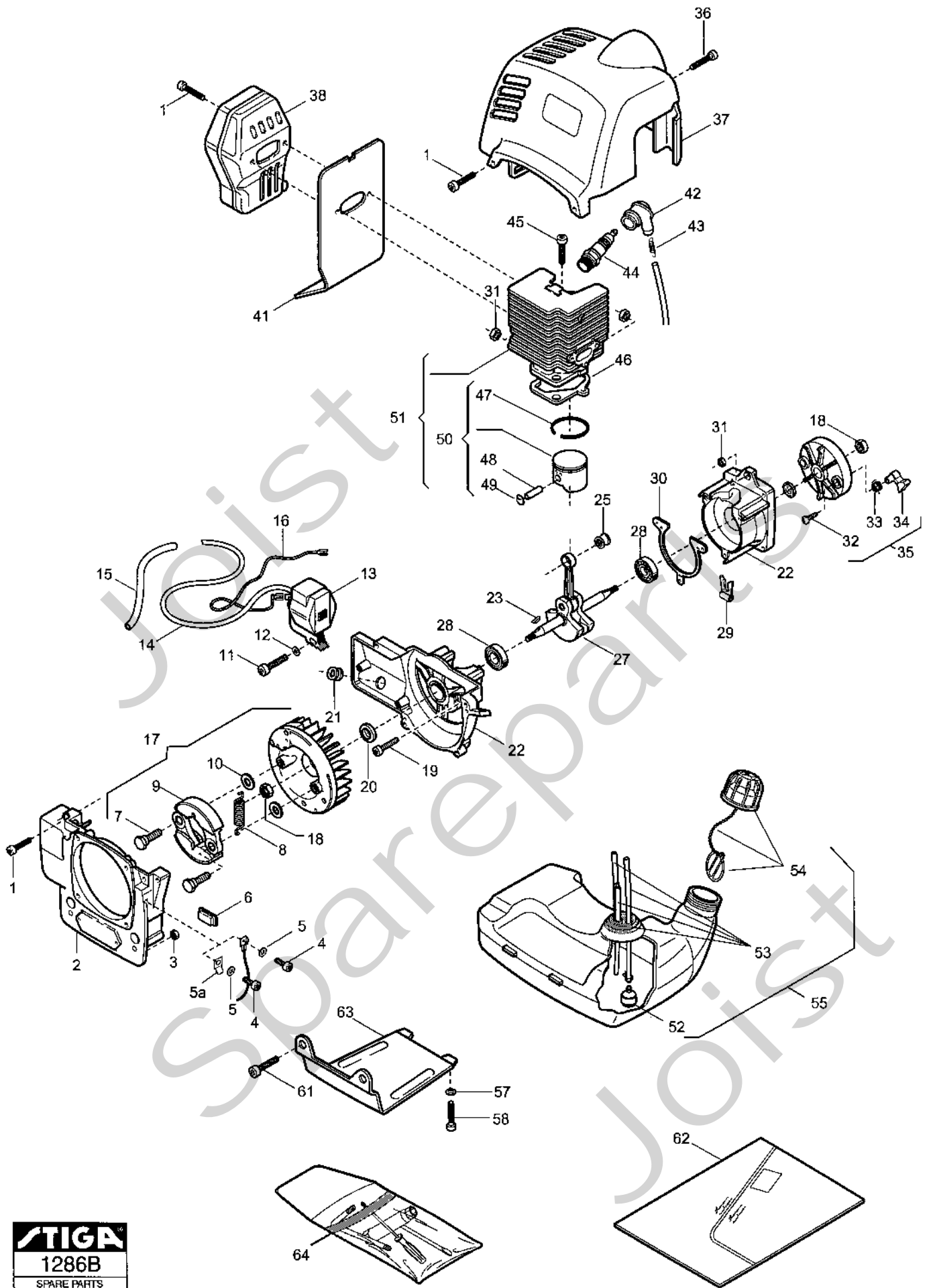
Joist
Spareparts
Joist



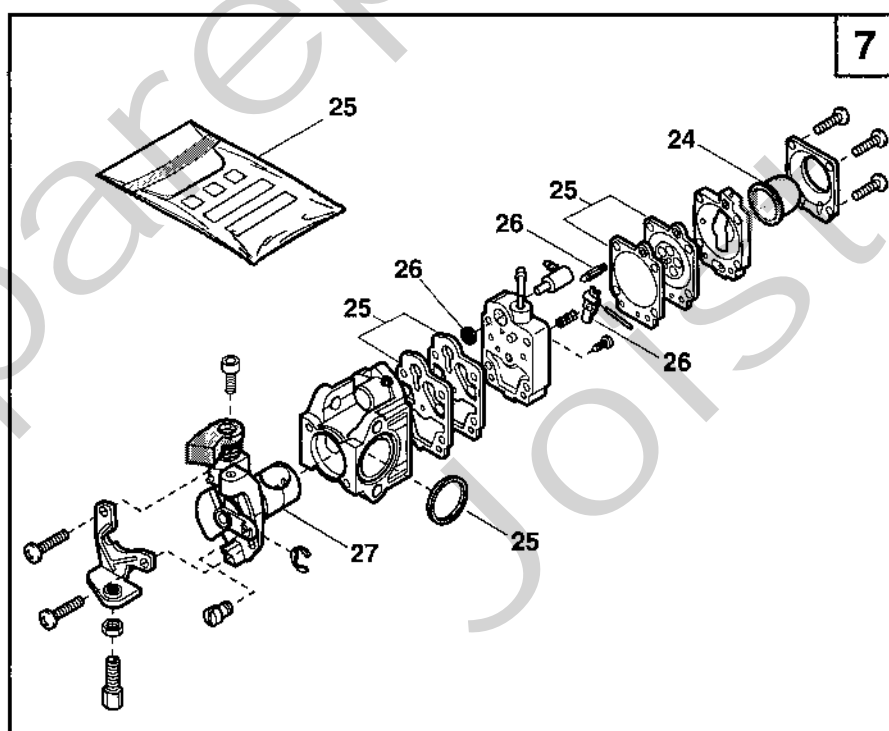
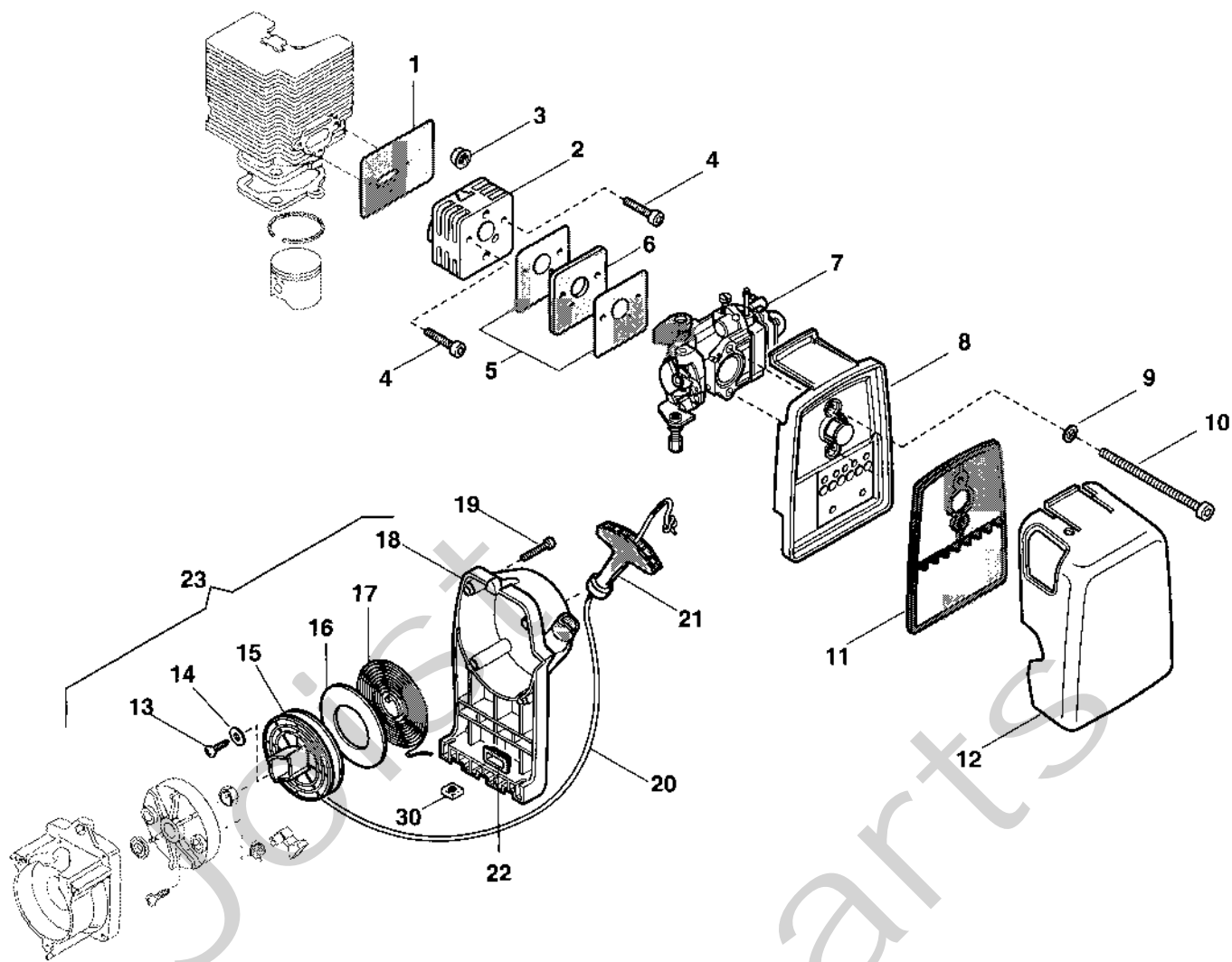
Utgåva Issue		Bildnr Picture No		SB 40- SB 44- SB 52 RÖJARE RIGG		SB 40- SB 44- SB 52 BRUSH CUTTER DRIVE SHAFT		Sida Page	
2003- 43		1284						288	
Pos. Fig.	Antal/Quantity			Art nr Part No	Benämning	Description	Sats Kit	Anmärkning Notes	
	4629	6115 4630							
1	1	1		1911-3203-01	Handtag kpl	Handle assy		Inkl. pos 2 - 9	
2	1	1		1911-3001-01	• Skruv	• Screw			
3	1	1		1911-3008-01	• Skruv	• Screw			
4	1	1		9747-0531-02	• Mutter	• Nut			
5	1	1		1911-3053-01	• Stoppkontakt	• Stop switch			
6	1	1		1911-3108-01	• Gasreglage	• Throttle lever			
7	1	1		1911-3109-01	• Säkerhetsspärr	• Safety lever			
8	1	1		1911-3089-01	• Fjäder	• Spring			
9	1	1		1911-3090-01	• Fjäder	• Spring			
10	1	1		1911-3146-01	Gaswire	Throttle wire			
11	1	1		1911-3133-01	Kabelskydd	Wire sheath			
12	1	1		1911-3061-01	Kabel- röd	Cable- red			
13	1	1		1911-3062-01	Jordkabel- svart	Earth cable- black			
14	1	1		1911-3722-01	Styre	Handle			
15	1	1		1911-3114-01	Handtag- vä	Knob- left			
16	1	1		1911-3000-01	Skruv	Screw			
17	1	1		1911-3123-01	Vingmutter	Wing nut			
18	1	1		1911-3192-01	Styrinfästning kpl	Handle support assy			
19	1	1		1911-3658-01	• Skruv	• Screw			
20	1	1		1911-3091-01	Fjäder	Spring			
21	1	1		1911-3066-01	• Låsring	• Lock ring			
22	1	1		1911-3035-01	• Kullager	• Ball bearing			
23	1	1		1911-3188-01	Transmissionsnav kpl	Transmission hub assy	Inkl. pos 19, 21 - 22		
23	1	1		1911-3189-01	Transmissionsnav kpl	Transmission hub assy			
24	1	1		1911-3011-01	Skruv	Screw			
25	1	1		1911-3021-01	Mutter	Nut			
26	4	4		1911-3012-01	Skruv	Screw			
27	1	1		1911-3111-01	Vibrationsdämpare- bak	Shock absorber- rear			
28	1	1		1911-3171-01	Transmissionshus	Transmission housing			
29	3	3		1911-3110-01	Vibrationsdämpare- fra	Shock absorber- front			
30	1	1		1911-3080-01	Handtagsfästmutter	Handle fixing plate			
31	1	1		1911-3172-01	Stöd- främre	Housing support- front			
31	1	1		1911-3173-01	Stöd- främre	Housing support- front			
32	2	2		1911-3009-01	Skruv	Screw			
33	2	2		9747-0531-02	Mutter	Nut			
34	1	1		1911-3134-01	• Kopplingstrumma	• Clutch			
35	1	1		1911-3083-01	• Lagernav	• Bearing hub			
36	1	1		1911-3140-01	Drivaxel kpl	Transm. shaft assy	Inkl. pos 34 - 35		
37	1	1		1911-3139-01	Drivaxelrör	Transmission pipe		D = 26 mm	
37	1	1		1911-3142-01	Drivaxelrör	Transmission pipe	D = 28 mm		
38	1	1		1911-3201-01	Säkerhetsskydd kpl	Safety cover assy	Inkl. pos 39 - 42		
39	1	1		1911-3006-01	• Skruv	• Screw			
40	1	1		1911-3216-01	• Bricka	• Washer			
41	1	1		1911-3022-01	• Mutter	• Nut			
42	1	1		1911-3077-01	• Kniv	• Line cutter			
43	2	2		1911-3216-01	Bricka	Washer			
44	2	2		1911-3009-01	Skruv	Screw			
45	1	1		1911-3152-01	Sele	Harness			
46	1	1		1911-3166-01	Stenskydd (sågklinga)	Stone shield (saw)			
99	1	1		1911-3212-01	Skyddsglasögon	Protective goggles	Ej ill/not ill.		



Utgåva Issue		Bildnr Picture No		SB 40- SB 44- SB 52 RÖJARE SNÄCKVÄXEL		SB 40- SB 44- SB 52 BRUSH CUTTER GEAR CASE		Sida Page	
2003- 43		1285A						290	
Pos. Fig.	Antal/Quantity			Art nr Part No	Benämning	Description	Sats Kit	Anmärkning Notes	
	4629	6115 4630							
1	1			1911-3137-01	Snäckväxel kpl.....	Gear case assy.....		Inkl. pos 2 - 21	
1		1		1911-3138-01	Snäckväxel kpl.....	Gear case assy.....		Inkl. pos 2 - 21	
1A	1			1911-3161-01	Snäckväxelhus.....	Gear case.....			
1A		1		1911-3162-01	Snäckväxelhus.....	Gear case.....			
2	1	1		1911-3067-01	• Låsring.....	• Lock ring.....			
3	1	1		1911-3065-01	• Låsring.....	• Lock ring.....			
4	1	1		1911-3037-01	• Kullager.....	• Ball bearing.....			
5	1	1		1911-3036-01	• Kullager.....	• Ball bearing.....			
6	1			1911-3182-01	• Snäckdrev.....	• Worm gear.....			
6		1		1911-3183-01	• Snäckdrev.....	• Worm gear.....			
7	2	2		1911-3008-01	• Skruv.....	• Screw.....			
8	1	1		1911-3025-01	• Skruv.....	• Screw.....			
9	1	1		1911-3029-01	• Skruv.....	• Screw.....			
10	1	1		1911-3038-01	• Kullager.....	• Ball bearing.....			
11		1		1911-3015-01	• Bricka.....	• Washer.....			
12	1	1		1911-3049-01	• Kil.....	• Key.....			
13	1	1		1911-3034-01	• Kullager.....	• Ball bearing.....			
14	1	1		1911-3066-01	• Låsring.....	• Lock ring.....			
15	1	1		1911-3045-01	• Tätningsring.....	• Oil seal.....			
16	1	1		1911-3082-01	• Hylsa.....	• Collar.....			
17	1	1		1911-3081-01	• Ringmutter-övre.....	• Ring nut-upper.....			
18	1	1		1911-3070-01	• Ringmutter-nedre.....	• Ring nut-lower.....			
19	1	1		1911-3163-01	• Skål kpl (fast).....	• Bowl assy (fixed).....		Inkl. pos 20 - 21	
20	1	1		1911-3018-01	• Bricka.....	• Washer.....			
21	1	1		1911-3026-01	• Skruv (vå-gängad).....	• Screw (LH-thread).....			
22	1	1		1911-3179-01	Röjklinga.....	Clearing blade.....		4T - Ø 255 mm	
X 22A	1	1		1911-3850-01	Klingskydd.....	Blade guard.....		Ej ill/not ill.	
24	1	1		1911-3181-01	Sågklinga.....	Saw blade.....		24T - Ø 225 mm	
X 30	1	1		1911-3877-01	Skärhuvud kpl.....	Cutterhead assy.....		Inkl. pos 31 - 32	
X 31	2	2		1911-3875-01	• Trådhylsa.....	• Line inlet.....			
X 32	1	1		1911-3876-01	• Fjäder.....	• Spring.....			
33	1	1		1911-9008-04	Skärtråd (2.4 mm).....	Cutting line (2.4 mm).....		0.45 kg (90 m)	
33	1	1		1911-9008-08	Skärtråd (2.4 mm).....	Cutting line (2.4 mm).....		15 m	
X 99	1	1		1911-3853-01	Fetttub.....	Grease tube.....		Ej ill/not ill.	



Utgåva Issue		Bildnr Picture No		SB 40 RÖJARE MOTOR	SB 40 BRUSH CUTTER ENGINE	Sida Page		
2003- 43		1286B				292		
Pos. Fig.	Antal/Quantity			Art nr Part No	Benämning	Description	Sats Kit	Anmärkning Notes
	4629							
X 1	12			1911-3007-01	Skruv	Screw		
2	1			1911-3730-01	Transm.stödhus	Transm.support case		
3	2			1911-3021-01	Mutter	Nut		
4	1			1911-3005-01	Skruv	Screw		
5	1			1911-3016-01	Bricka	Washer		
5A	1			1911-3874-01	Flatstiftskontakt	Connector		
6	4			1911-3117-01	Gummikudde	Grommet		
7	2			1911-3027-01	• Skruv	• Screw		
8	1			1911-3086-01	Fjäder	Spring		
9	2			1911-3094-01	• Koppling	• Clutch unit		
10	2			1911-3018-01	• Bricka	• Washer		
11	2			1911-3009-01	Skruv	Screw		
12	2			1911-3017-01	Bricka	Washer		
13	1			1911-3668-01	Elektronikspole	Electronic coil		
14	1			1911-3055-01	Tändstiftskabel	Spark plug cable		
15	1			1911-3128-01	Kabelhölje	Wire sheath		
16	1			1911-3673-01	Jordkabel	Earth cable		
17	1			1911-3141-01	Svånghjul kpl	Flywheel assy		Inkl. pos 7, 9, 10
18	2			1911-3030-01	Mutter	Nut		
19	3			1911-3008-01	Skruv	Screw		
20	2			1911-3043-01	Tätningring	Seal ring		
21	1			1911-3116-01	Gummihylsa	Grommet		
22	1			1911-3190-01	Vevhus kpl	Crankcase assy		
23	1			1911-3048-01	Svånghjulskil	Flywheel key		
25	1			1911-3042-01	• Nällager	• Needle bearing		
27	1			1911-3819-01	Vevaxel kpl	Crankshaft assy		Inkl. pos 25
28	2			1911-3039-01	Kullager	Ball bearing		
29	1			1911-3121-01	Kabelhållare	Cable guide		
30	1			1911-3097-01	• Packning	• Gasket		
31	5			1911-3022-01	Mutter	Nut		
32	3			1911-3002-01	• Skruv	• Screw		
33	2			1911-3087-01	• Fjäder	• Spring		
34	2			1911-3118-01	• Startspärr	• Starter hook		
35	1			1911-3822-01	Startkopp kpl	Starter cup assy		Inkl. pos 32 - 34
36	1			1911-3013-01	Skruv	Screw		
37	1			1911-3169-01	Cylinderkåpa	Cylinder cover		
38	1			1911-3135-01	Ljuddämpare	Muffler		
41	1			1911-3103-01	• Ljuddämparpackning	• Muffler gasket		
42	1			1911-3113-01	Tändstiftshylsa	Spark plug cover		
43	1			1911-3093-01	Tändstiftsfjäder	Spark plug spring		
44	1			9400-0258-00	Tändstift	Spark plug		Champion CJ7Y
45	2			1911-3011-01	Skruv	Screw		
46	1			1911-3101-01	• Cylinderpackning	• Cylinder gasket		
47	1			1911-3047-01	•• Kolvring	•• Piston ring		
48	1			1911-3051-01	•• Kolvbult	•• Piston pin		
49	2			1911-3069-01	•• Låsring	•• Lock ring		
50	1			1911-3198-01	• Kolv kpl	• Piston assy		Inkl. pos 47 - 49
51	1			1911-3197-01	Cylinder kpl m.kolv	Cylinder assy w.pisto		Inkl. pos 50
52	1			1911-3150-01	• Bränslefilter	• Intake filter		
53	1			1911-3208-01	• Slangtätning kpl	• Hose grommet assy		
54	1			1911-3207-01	• Tanklock	• Fuel cap		
55	1			1911-3145-01	Bränsletank kpl	Fuel tank assy		Inkl. pos 52 - 54
57	2			1911-3274-01	Bricka	Washer		
58	2			1911-3260-01	Skruv	Screw		
61	2			1911-3655-01	Skruv	Screw		
62	1			1911-3205-01	Packningssats	Gasket set		Inkl. pos 30, 41, 46
63	1			1911-3742-01	Fläns	Flange		
64	1			1911-3723-01	Påse m.verktyg	Bag w.tools		



Utgåva Issue		Bildnr Picture No		SB 40 RÖJARE START FÖRGASARE		SB 40 BRUSH CUTTER STARTER CARBURETTOR		Sida Page	
2003-43		1287A						294	
Pos. Fig.	Antal/Quantity			Art nr Part No	Benämning	Description	Sats Kit	Anmärkning Notes	
	4629								
1	1			1911-3104-01	Packning.....	Gasket.....			
2	1			1911-3122-01	Insugningsrör.....	Intake manifold.....			
3	2			1911-3031-01	Mutter.....	Nut.....			
4	2			1911-3008-01	Skruv.....	Screw.....			
5	2			1911-3107-01	Packning.....	Gasket.....			
6	1			1911-3132-01	Värmedistans.....	Heat block.....			
7	1			1911-3155-01	Förgasare kpl.....	Carburettor assy.....		WYJ284	
8	1			1911-3210-01	Luftfilterfäste.....	Air filter holder.....			
9	2			1911-3015-01	Bricka.....	Washer.....			
10	2			1911-3014-01	Skruv.....	Screw.....			
11	1			1911-3126-01	Luftfilter.....	Air filter.....			
12	1			1911-3170-01	Luftfilterkåpa.....	Air filter cover.....			
13	1			1911-3002-01	• Skruv.....	• Screw.....			
14	1			1911-3071-01	• Bricka.....	• Washer.....			
15	1			1911-3164-01	• Linhjul.....	• Starter pulley.....			
16	1			1911-3096-01	• Skiva.....	• Disc.....			
17	1			1911-3176-01	• Startfjäder.....	• Starter spring.....			
18	1			1911-3202-01	• Starthus.....	• Starter recoil case.....			
19	4			1911-3007-01	• Skruv.....	• Screw.....			
20	1			1911-3130-01	• Startsnöre.....	• Starter cord.....			
21	1			1911-3479-01	• Starthandtag.....	• Starter handle.....			
22	4			1911-3117-01	• Gummikudde.....	• Grommet.....			
23	1			1911-3148-01	Start kpl.....	Starter assy.....		Inkl. pos 13 - 22	
24	1			1911-3115-01	Primer.....	Primer bulb.....			
25	1			1911-3157-01	Packning-membransats.....	Gasket-diaphragm set.....			
26	1			1911-3158-01	Reparationsats.....	Repair set.....			
27	1			1911-3728-01	Ventil.....	Floating valve.....			
30	2			1911-3023-01	Mutter.....	Nut.....			