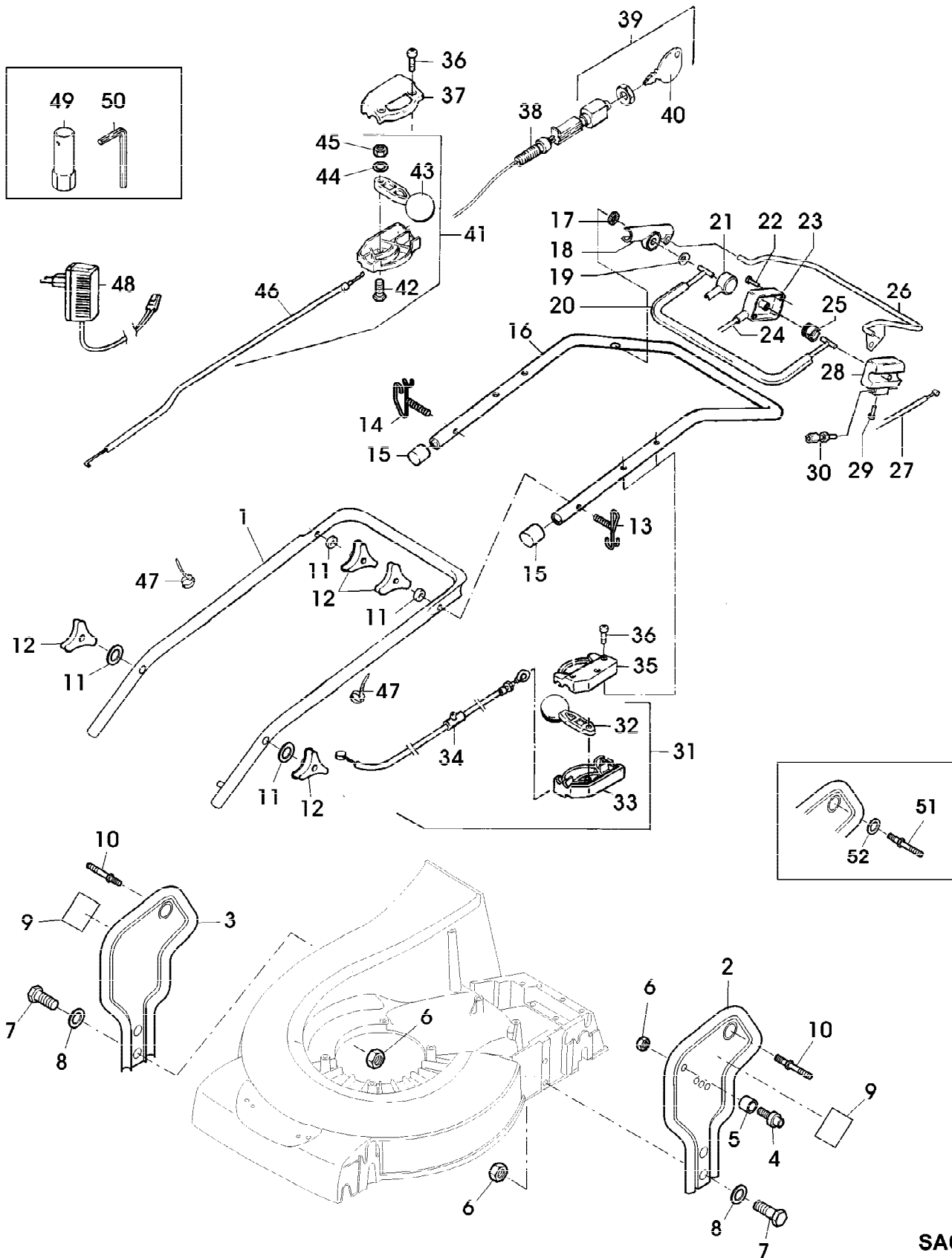


Reihennummer	Artikelnummer	Menge	Description
1	SA35597	1	RIEMENSCHLEIFE
2	SA15776	1	STELLSCHRAUBE M6X16
3	SA36523	1	KEILRIEMEN
4	SA16053	2	SPANNROLLE
5	SA29725	1	HALTER *
6	SA15413	2	MUTTER (A) M8
7	SA15233	2	FEDERRING (A) A8
8	SA15229	1	UNTERLEGSCHEIBE A5,3
9	SA29854	1	SCHRAUBE * M5X12
10	SA36541	1	ZUGFEDER
11	SA11998	1	SICHERUNGSMUTTER (A) M8
12	SA15213	1	UNTERLEGSCHEIBE (A) A8,4
13	SA34925	1	ARM
14	SA17726	1	BUECHSE
15	SA15207	1	UNTERLEGSCHEIBE (A) A15
16	SA15365	1	SECHSKANTSCHRAUBE M8X35
17	SA30451	1	RIEMENSCHLEIFE ASSY
18	SA15202	1	UNTERLEGSCHEIBE (A) 6,4
19	SA19260	1	SCHRAUBE * M6X60
20	SA36495	1	RAHMEN ASSY (INCL KEYS SA29724, SA36655)
21	SA36495	2	RAHMEN (SUB FOR SA36655)
22	SA29724	2	FEDERKLEMME
23	SA36494	1	GRASFANGBEHAELTER (A) WERDEN NUR NOCH IN PACKMENGEN GELIEFERT



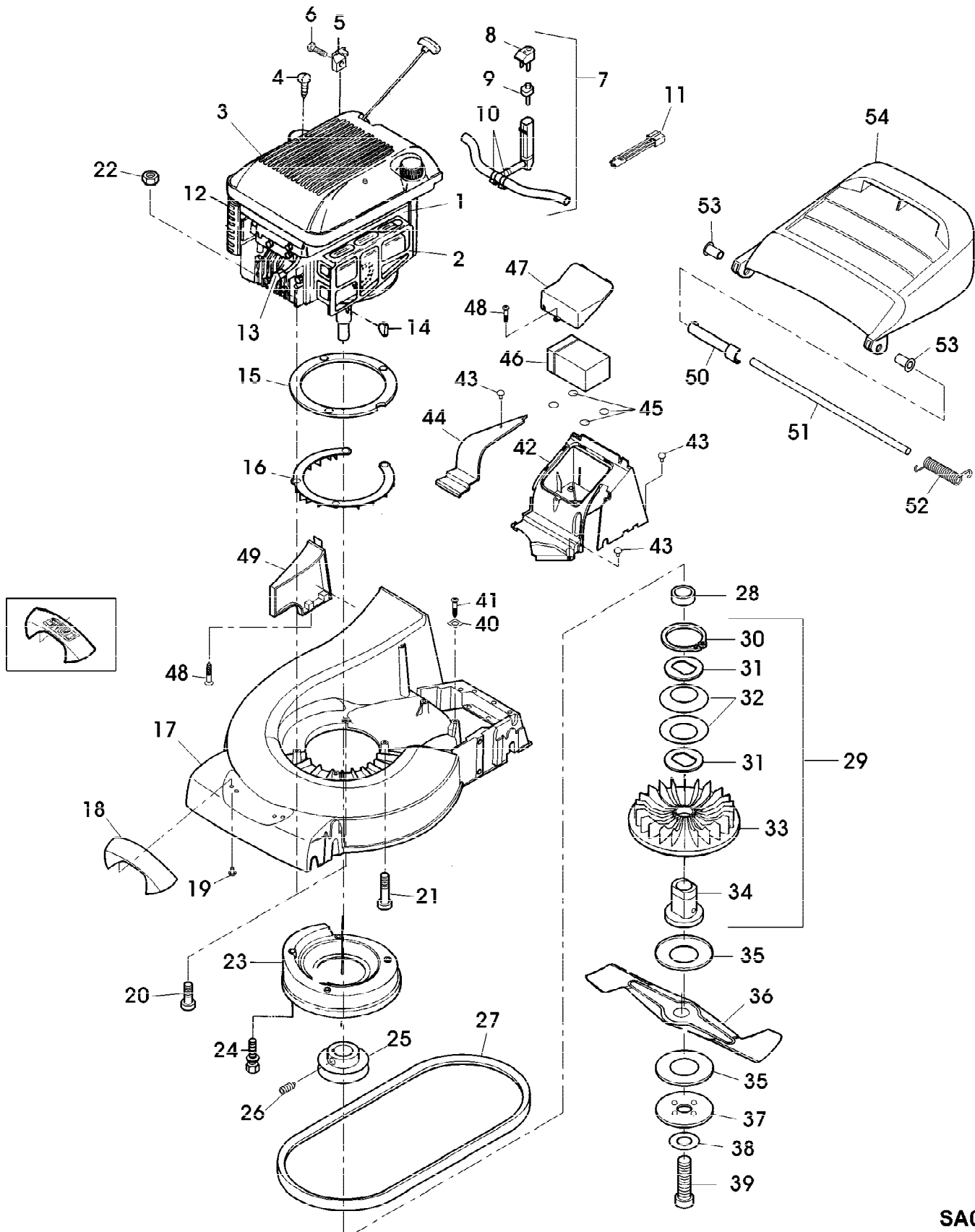
Reihennummer	Artikelnummer	Menge	Description
1	SA34135	1	AUFKLEBER
2	SA33217	1	AUFKLEBER
3	SA13820	1	AUFKLEBER
4	SA36672	1	AUFKLEBER
5	SA36391	1	AUFKLEBER (SUB FOR SA36482)



Reihennummer	Artikelnummer	Menge	Description
1	SA36505	1	FUEHRUNG LOW
2	SA36507	1	HALTER * LH
3	SA36506	1	HALTER * RH
4	SA15569	1	SCHRAUBE * M8X25
5	SA35927	1	DISTANZSTUECK
6	SA11998	5	SICHERUNGSMUTTER (A) M8
7	SA15334	4	SECHSKANTSCHRAUBE M8X30
8	SA35420	4	SCHEIBE 8,4
9	SA36668	2	SCHEUERSCHUTZ
10	SA36663	2	BOLZEN (ORD SA36986, SA15203) [-003355]
11	SA30444	4	SCHEIBE
12	SA29799	4	MUTTER 8MM
13	SA35200	1	FUEHRUNG 8MM
14	SA35437	1	FUEHRUNG
15	SA34255	2	STOPFEN (A)
16	SA36522	1	LENKSTANGE UP
17	SA34247	1	RING
18	SA34662	1	LAGER RH
19	SA34089	1	SCHEIBE
20	SA34013	1	BUEGEL (B)
21	SA33951	1	ABDECKUNG RH
22	SA31423	2	SCHRAUBE * KB 35X20
23	SA33952	1	GEHAEUSE *
24	SA36647	1	SEILZUG (B)
25	SA33955	1	ROLLE
26	SA36665	1	BUEGEL (C)
27	SA36652	1	SEILZUG (C)
28	SA34831	1	GEHAEUSE *
29	SA33975	2	SCHRAUBE * KB 40X35
30	SA34098	1	STELLSCHRAUBE
31	SA36543	1	STEUERUNG ASSY, LOW
32	SA34001	1	HEBEL
33	SA33209	1	GEHAEUSE * LOW
34	SA36543	1	STEUERUNG (SUB FOR SA36545)
35	SA33208	1	GEHAEUSE * UP
36	SA16268	5	SCHRAUBE * 4,2X32
37	SA31188	1	GEHAEUSE * UP
38	SA24328	1	KABELBAUM
39	SA24327	1	SCHLOSS
40	SA18578	1	SCHLUESSEL
41	SA31370	1	STEUERUNG ASSY, LOW
42	SA15325	1	SECHSKANTSCHRAUBE M6X30
43	SA12768	1	HEBEL
44	SA15202	1	UNTERLEGSCHIEBE 6,4
45	SA11244	1	SICHERUNGSMUTTER (A) M6
46	SA31371	1	SEILZUG
47	SA15273	5	KABELBINDER 151MM
48	SA30343	1	BATTERIELADEGERAET
49	SA11864	1	SCHLUESSEL SW 21
50	SA18332	1	MAUL-RINGSCHLUESSEL 5/16
51	SA36986	2	BOLZEN [003356-]
52	SA15203	2	UNTERLEGSCHIEBE A 8,4 [003356-]

Preisnummer	Artikelnummer	Menge	Description
			(A) WERDEN NUR NOCH IN PACKMENGEN GELIEFERT
			(B) FUER MOTORBREMSE
			(C) FUER FAHRANTRIEB

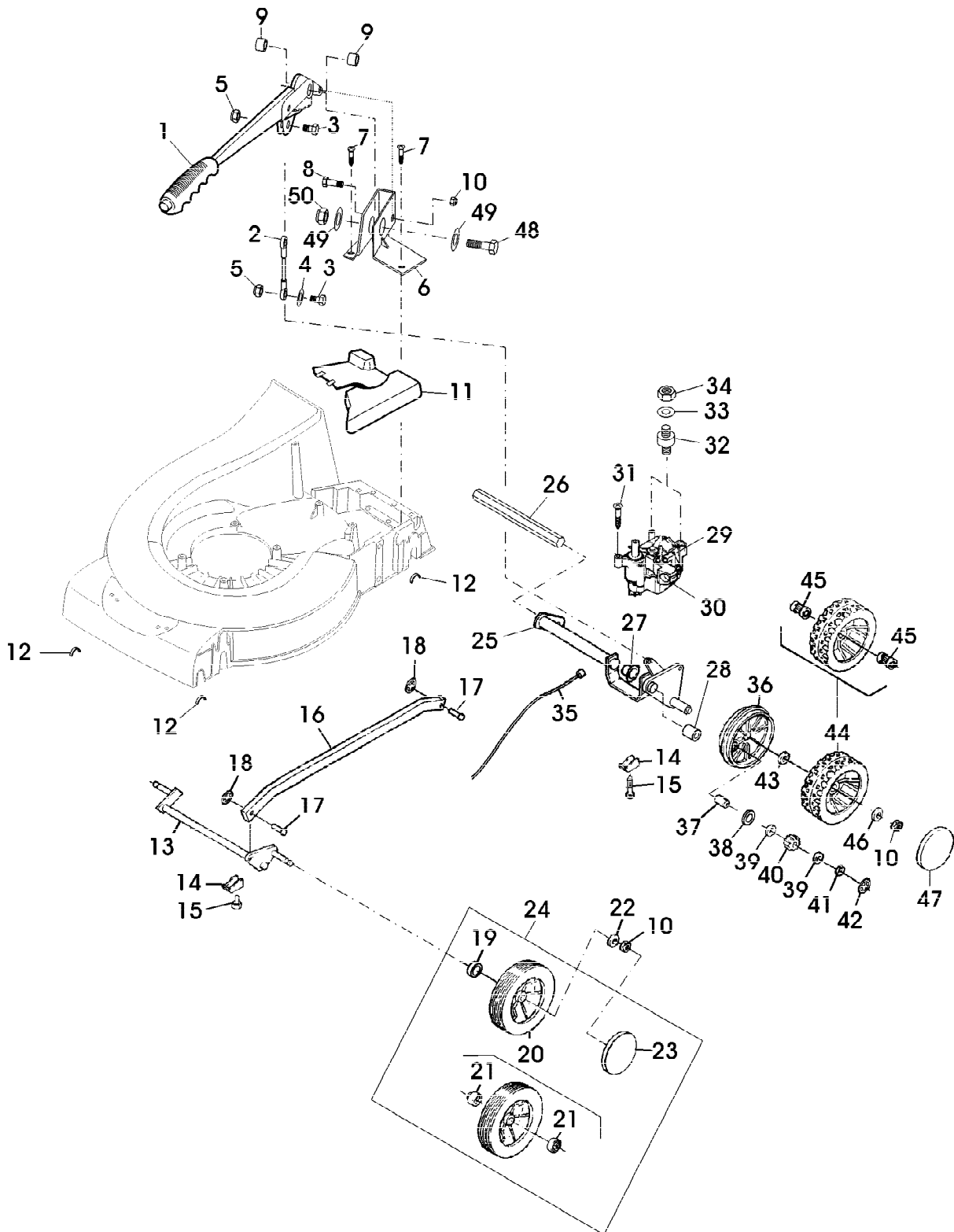
GEHAEUSE, MOTOR, LUEFTER, MESSERBALKEN, AUSWURF, BATTERIE



GEHAEUSE, MOTOR, LUEFTER, MESSERBALKEN, AUSWURF, BATTERIE

Reihennummer	Artikelnummer	Menge	Description
1	SA26796	1	BENZINMOTOR B&S QUANTUM 5,0 HP E OR B&S QUANTUM XM50 MODEL 12F807;TYP 0638-01
2	SA16541	1	GITTER
3	SA33223	1	HAUBE
4	SA16268	2	SCHRAUBE * 4,2X32
5	SA26799	1	KLEMME
6	SA26798	1	SCHRAUBE *
7	SA35185	1	FUELLSTANDANZEIGE
8	SA34784	1	DECKEL NSEP (ORD SA35185)
9	SA34942	1	ENTLUEFTUNGSVENTIL
10	SA34785	2	SCHLAUCHKLEMME
11	SA36653	1	ADAPTER
12	SA26547	1	FILTEREINSATZ
13	SA16815	1	ZUENDKERZE
14	SA15967	2	KEIL * 4X6,5
15	SA36239	1	RING
16	SA36670	1	SCHUTZ
17	SA36686	1	MAEHGEHAEUSE
18	SA36405	1	GRIFF * (INCL KEY SA36391)
19	SA35503	2	SCHRAUBE * DUO TAPTITE CM 60X20
20	SA15572	2	SCHRAUBE * M8X45
21	SA30647	1	SCHRAUBE * M8X75
22	SA11998	3	SICHERUNGSMUTTER (A) M8
23	SA36683	1	LUEFTERHAUBE
24	SA29854	4	SCHRAUBE * M5X12
25	SA35597	1	RIEMENSCHLEIBE
26	SA15776	1	STELLSCHRAUBE M6X16
27	SA36523	1	KEILRIEMEN
28	SA12788	1	DISTANZSTUECK
29	SA36486	1	LUEFTER ASSY
30	SA15739	1	SPRENGRING 31X1,5
31	SA11896	2	UNTERLEGSCHLEIBE
32	SA15179	2	TELLERFEDER (A)
33	SA36487	1	LUEFTERFLUEGEL
34	SA36498	1	FLANSCH
35	SA35386	2	BELAG (A)
36	SA17208	1	MESSER
37	SA35385	1	SCHLEIBE
38	SA34499	1	SCHLEIBE
39	SA17490	1	SCHRAUBE * UNF 3/8X63,5
40	SA34589	1	LASCHE
41	SA17604	1	SCHRAUBE * (A) M5X9
42	SA37009	1	GEHAEUSE * (SUB FOR SA36475) (INCL KEYS SA36682, SA37010)
43	SA34452	4	SCHRAUBE * DUO TAPTITE CM 6,0X14
44	SA36570	1	DECKEL
45	SA36682	4	DAEMPFER
46	SA35583	1	TROCKEN GELADENE BATTERIE
47	SA36481	1	DECKEL
48	SA34487	3	SCHRAUBE * K 60X14

Reihennummer	Artikelnummer	Menge	Description
49	SA36476	1	ABDECKUNG
50	SA36662	1	BLENDE
51	SA36512	1	ACHSE
52	SA36572	1	DREHFEDER
53	SA36569	2	LAGER
54	SA36516	1	PRALLSCHUTZ
55	SA37010	2	SCHWINGUNGSDAEMPFER (A) WERDEN NUR NOCH IN PACKMENGEN GELIEFERT



HOEHENVERSTELLUNG, GETRIEBE, VORDER- UND HINTERACHSE

Reihennummer	Artikelnummer	Menge	Description
1	SA36499	1	HANDHEBEL ASSY INCL KEYS 48, 49, 50
2	SA36474	1	VERBINDUNGSSTANGE
3	SA15324	2	SECHSKANTSCHRAUBE M6X25
4	SA15202	1	UNTERLEGSCHIEBE 6,4
5	SA11244	2	SICHERUNGSMUTTER M6
6	SA36479	1	KONSOLE
7	SA34452	3	SCHRAUBE * DUO TAPTITE CM 6,0X14
8	SA15365	1	SECHSKANTSCHRAUBE (A) M8X35
9	M112486	2	DISTANZSTUECK
10	SA11998	5	SICHERUNGSMUTTER (A) M8
11	SA36661	1	SCHUTZ (B)
12	SA31711	4	LAGERSCHALE
13	SA36477	1	VORDERACHSE FRONT
14	SA36261	4	KLEMME
15	SA29854	4	SCHRAUBE * (A) M 5X12
16	SA36484	1	VERBINDUNGSSTANGE
17	SA35588	2	BOLZEN
18	SA35589	2	FEDERKLEMME 8 SXN 59
19	SA35229	2	SCHEIBE
20	SA34392	2	RAD KPL. MIT BEREIFUNG (ORD SA35403) FRONT 180MM
21	SA33229	4	KUGELLAGER
22	SA15213	2	UNTERLEGSCHIEBE (A) A 8,4
23	SA36555	2	DECKEL FRONT
24	SA35403	2	RAD ASSY, FRONT 180MM
25	SA36478	1	HINTERACHSE REAR
26	SA36497	1	ANTRIEBSWELLE
27	SA34285	1	LAGER
28	SA31201	2	BUECHSE
29	SA34286	1	GETRIEBE
30	SA34279	1	FUEHRUNG
31	SA31264	1	SCHRAUBE * M5X16
32	SA36571	2	SCHWINGUNGSDAEMPFER
33	SA15232	2	FEDERRING A6
34	SA15412	2	MUTTER M6
35	SA36652	1	SEILZUG
36	SA36496	2	SCHUTZ
37	SA34284	2	MITNEHMER
38	SA13911	2	FEDERSCHIEBE (A)
39	SA13912	4	SCHEIBE (A)
40	SA34504	1	RITZEL LH
	SA34503	1	RITZEL RH
41	SA15864	2	SPRENGRING 14X1MM
42	SA34282	2	FEDERMUTTER 8
43	SA13926	1	SCHEIBE
44	SA36509	2	RAD KPL. MIT BEREIFUNG REAR 200MM
45	SA36659	4	NADELLAGER HK1616
46	SA16494	2	SCHEIBE
47	SA36508	2	DECKEL REAR
48	SA36697	1	STIFT
49	SA15207	2	UNTERLEGSCHIEBE A15
50	SA15694	1	SICHERUNGSMUTTER M10

Preisnummer	Artikelnummer	Menge	Description
			(A) WERDEN NUR NOCH IN PACKMENGEN GELIEFERT
			(B) VOR MONTAGE ENTLANG MARKIERUNG TRENNEN