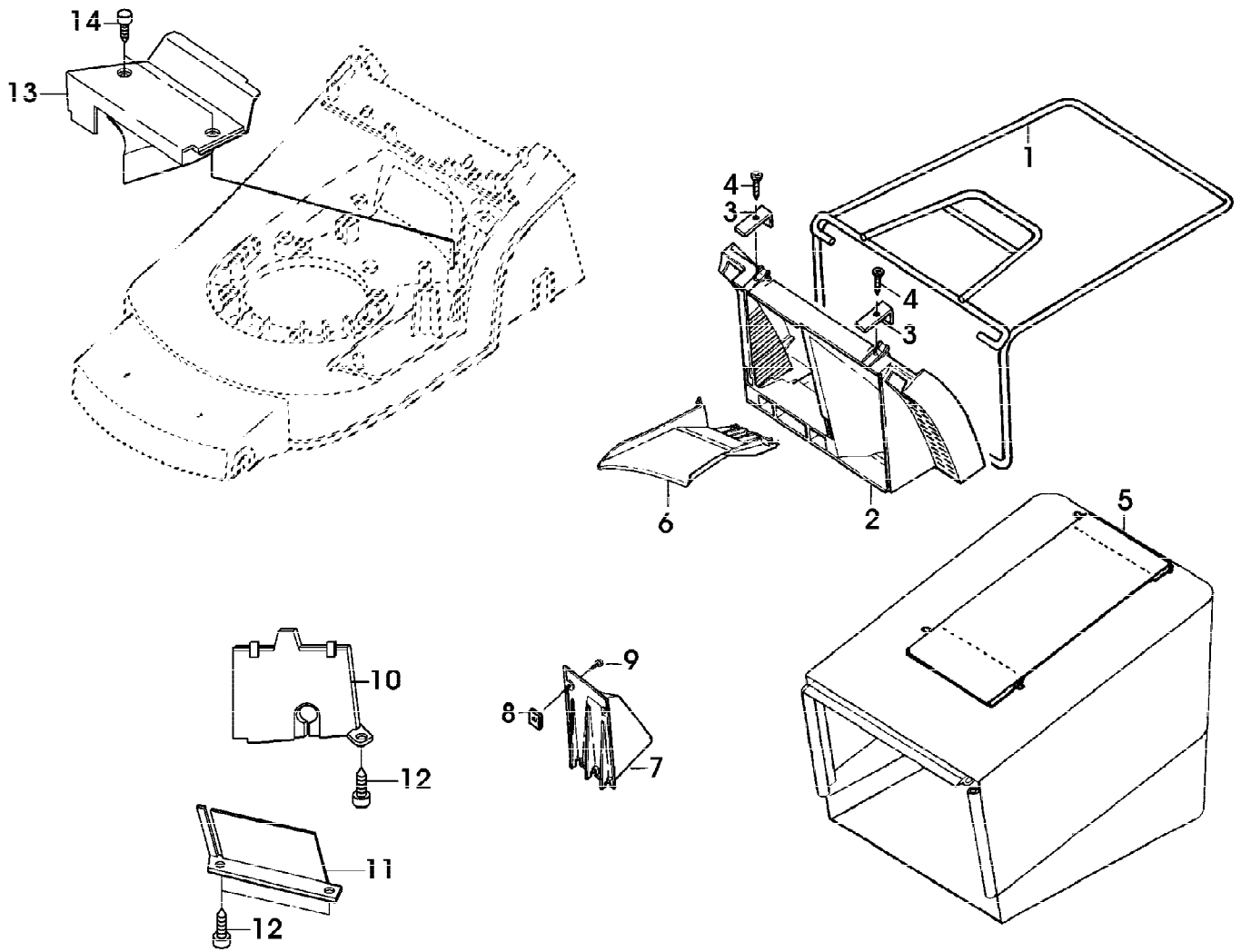
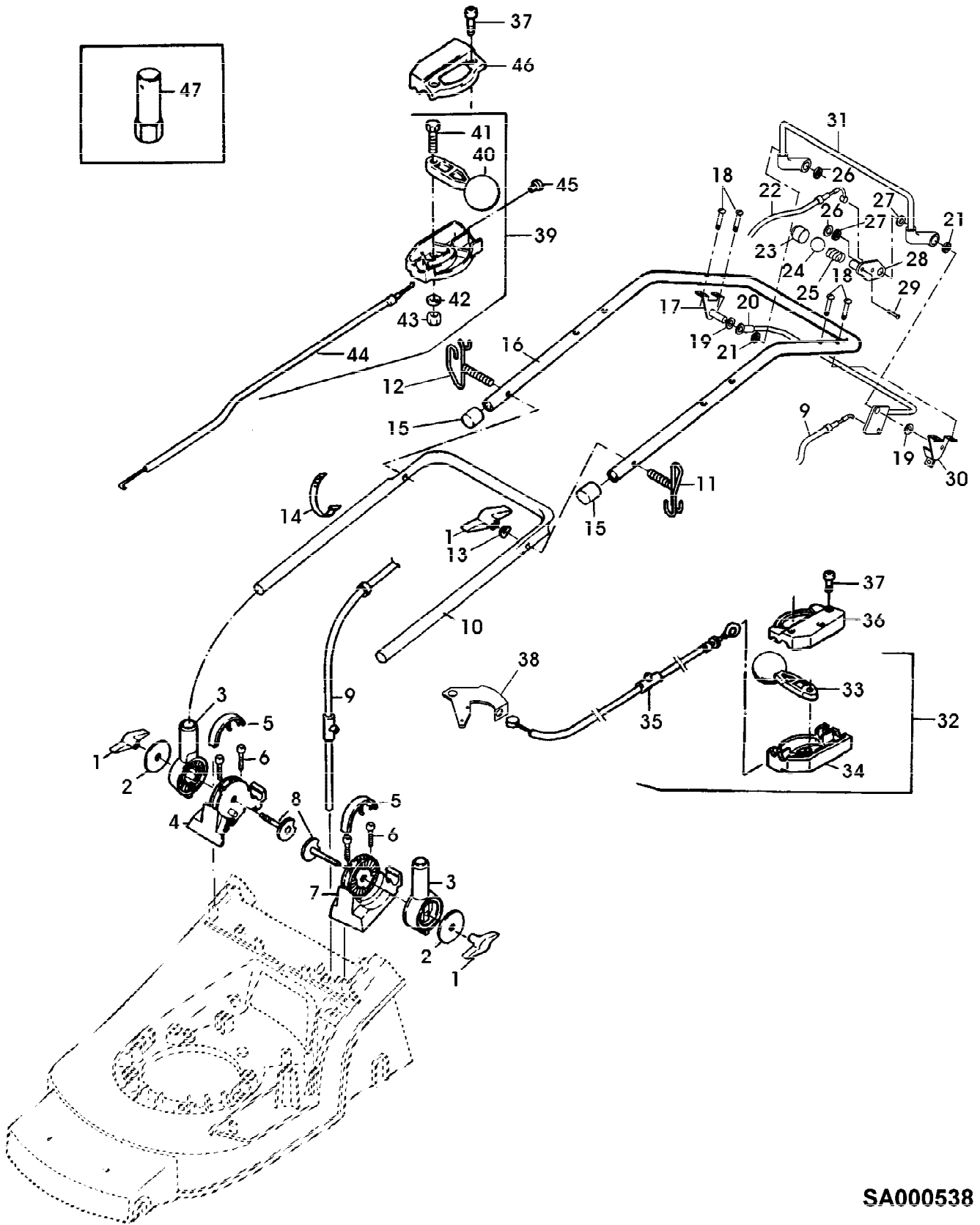


Reihennummer	Artikelnummer	Menge	Description
1	SA16010	1	AUFKLEBER
2	SA33217	1	AUFKLEBER
3	SA34669	1	AUFKLEBER



SA000440

Reihennummer	Artikelnummer	Menge	Description
1	SA36451	1	HALTER * (SUB FOR SA34483)
2	SA34461	1	KLAPPE
3	SA34617	2	FEDERKLEMME
4	SA34877	2	SCHRAUBE * 6X16MM
5	SA35494	1	GRASFANGBEHAELTER
6	SA35272	1	RUTSCHE
7	SA34444	1	ABDECKUNG
8	SA16712	2	MUTTER
9	SA35431	2	SCHRAUBE * 3,9X16MM C
10	SA35197	1	ABDECKUNG
11	SA35271	1	BLECH
12	SA34452	3	SCHRAUBE * DUO TAPTITE CM 6,0X14
13	SA35275	1	ABDECKUNG
14	SA34452	2	SCHRAUBE * DUO TAPTITE CM 6,0X14 (SUB FOR SA34450)

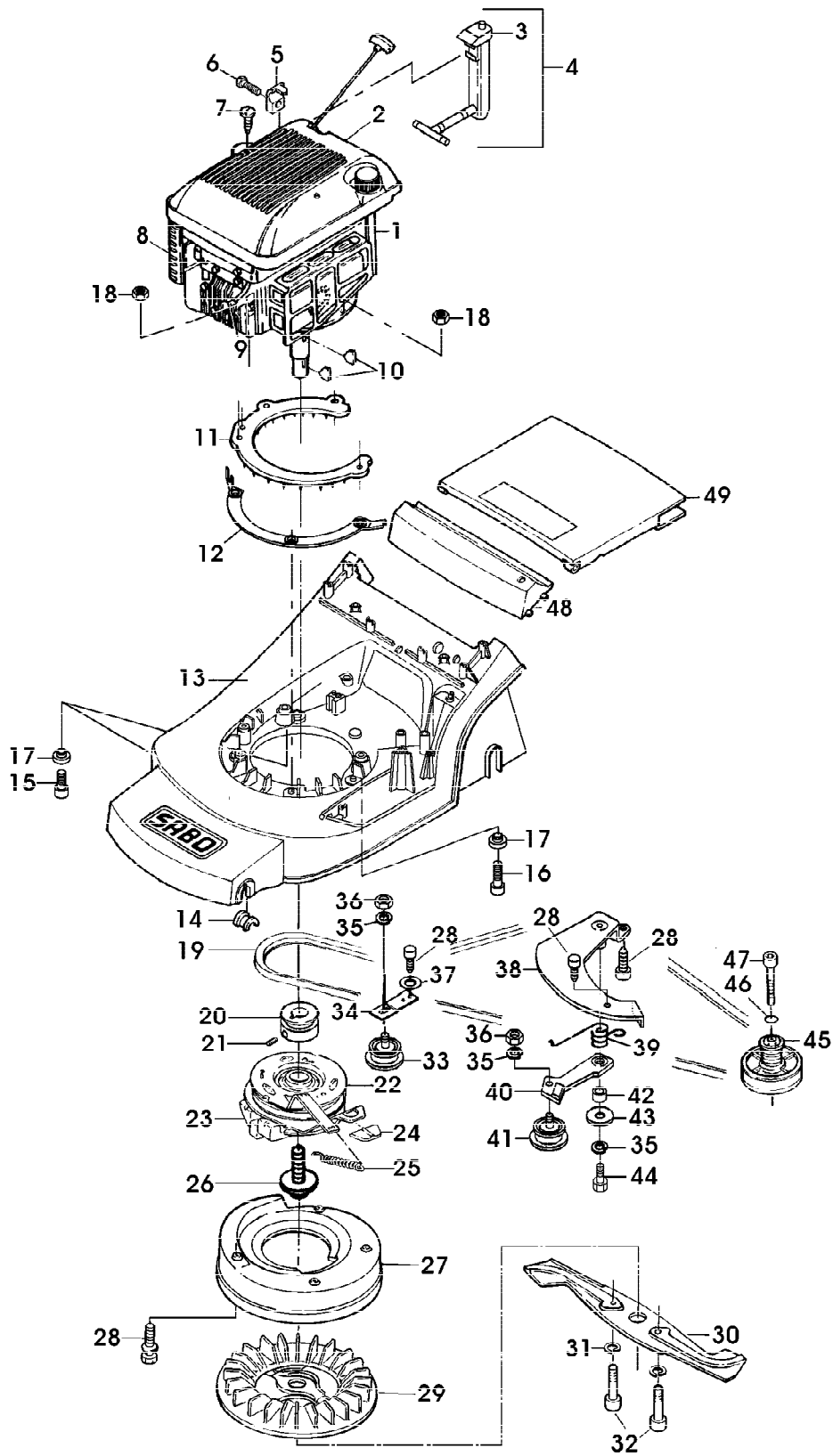


Reihennummer	Artikelnummer	Menge	Description
1	SA31121	4	FLUEGELMUTTER (A)
2	SA34442	2	SCHEIBE
3	SA34462	2	HALTER * UP
4	SA34436	1	HALTER * RH
5	SA34489	2	ZUBEHOER ELEKTR. ANSCHLUSS
6	SA34452	4	SCHRAUBE * DUO TAPTITE CM 6,0X14
7	SA34435	1	HALTER * LH
8	SA35217	2	SCHWEISSSCHRAUBE
9	SA36298	1	SEILZUG (B)
10	SA34463	1	FUEHRUNG LOW
11	SA35190	1	FUEHRUNG M6
12	SA35436	1	FUEHRUNG
13	SA11243	4	UNTERLEGSCHEIBE
14	SA12505	4	KABELBINDER
15	SA34255	2	STOPFEN (A)
16	SA36297	1	GRIFF * UP
17	SA35611	1	HALTER * RH
18	SA15535	4	SCHRAUBE * M6X30
19	SA36138	2	SCHEIBE
20	SA36296	1	BUEGEL (B)
21	SA35997	2	BUECHSE 10X20X15 POM
22	SA35801	1	SEILZUG (C)
23	SA35610	1	DRUCKKNOPF
24	SA36238	1	KUGEL 4,5MM
25	SA15876	1	DRUCKFEDER
26	SA35203	2	FEDERKLEMME D10MM
27	SA35896	2	HALTER * PA 10X12X7
28	SA35614	1	SCHALTUNGSPLATTE
29	SA35849	1	SCHRAUBE * M6X35
30	SA35615	1	HALTER * LH
31	SA36292	1	BUEGEL (C)
32	SA35078	1	STEUERUNG LOW
33	SA34001	1	HEBEL
34	SA33209	1	GEHAEUSE * LOW
35	SA35076	1	SEILZUG
36	SA33208	1	GEHAEUSE * UP
37	SA16268	5	SCHRAUBE * 4,2X32MM
38	SA35076	1	SEILZUG (SUB FOR SA35486)
39	SA17375	1	STEUERUNG LOW
40	SA12768	1	HEBEL
41	SA15325	1	SECHSKANTSCHRAUBE M6X30
42	24M7054	1	UNTERLEGSCHEIBE 6,4MM
43	SA11244	1	SICHERUNGSMUTTER (A) M6
44	SA17374	1	SEILZUG
45	SA31709	1	STOPFEN
46	SA31188	1	GEHAEUSE * UP
47	SA11864	1	SCHLUESSEL SW 21

(A) WERDEN NUR NOCH IN PACKMENGEN
 GELIEFERT

(B) FUER FAHRANTRIEB

(C) FUER MESSERBREMSE



GEHAUSE, MOTOR, LUEFTER, MESSERBALKEN, ANTRIEB

Reihennummer	Artikelnummer	Menge	Description
1	SA26872	1	BENZINMOTOR B&S XM 55 HF, MODEL 128802; TYP 0912-01
2	SA33223	1	HAUBE
3	SA35185	1	FUELLSTANDANZEIGE
4	SA34784	1	DECKEL NSEP (ORD SA35185)
5	SA26799	1	KLEMME
6	SA26798	1	SCHRAUBE *
7	SA16268	2	SCHRAUBE * 4,2X32MM
8	SA26547	1	FILTEREINSATZ
9	SA16815	1	ZUENDKERZE
10	SA15967	2	KEIL * 4X6,5
11	SA34937	1	RING
12	SA36333	1	DISTANZSTUECK
13	SA36335	1	MAEHGEHAEUSE
14	SA31711	2	LAGERSCHALE
15	19M8711	1	SCHRAUBE * M8X50
16	SA30647	4	SCHRAUBE * M8X75
17	SA35517	3	SCHEIBE
18	14M7327	1	SICHERUNGSMUTTER (A) M8
19	SA35274	1	KEILRIEMEN 10X777 LI.
20	SA34970	1	RIEMENSCHLEIBE
21	SA15776	1	STELLSCHRAUBE M6X16
22	GC90029	5	KUPPLUNG (SUB FOR SA35504)
23	GC90067	1	KUPPLUNG (SUB FOR SA35980)
24	SA34958	2	HALTER *
25	SA34336	2	ZUGFEDER
26	SA35095	1	SCHRAUBE *
27	SA34335	1	LUEFTERHAUBE
28	SA34452	1	SCHRAUBE * DUO TAPTITE CM 6,0X14
29	SA36293	1	LUEFTER
30	SA34966	1	MAEHBALKEN
31	SA15234	1	FEDERRING (A) A10MM
32	SA29691	1	SCHRAUBE * M10X25 10.9
33	SA30117	1	SPANNROLLE
34	SA29725	1	HALTER *
35	SA15233	3	FEDERRING A8MM
36	SA15413	2	MUTTER M8
37	SA15212	1	UNTERLEGSCHLEIBE (A) 6,4MM
38	SA35472	1	BLECH
39	SA34925	1	ARM
40	SA34925	1	ARM
41	SA16053	1	SPANNROLLE
42	SA17726	1	BUECHSE
43	SA15213	1	UNTERLEGSCHLEIBE (A) A8,4MM
44	19M7139	1	SECHSKANTSCHRAUBE M8X20
45	SA30451	1	RIEMENSCHLEIBE
46	19M8572	1	SCHRAUBE * M6X60
47	24M7054	1	UNTERLEGSCHLEIBE 6,4
48	SA34434	1	ABDECKUNG
49	SA35441	2	KLAPPE (A) WERDEN NUR NOCH IN PACKMENGEN GELIEFERT

Reihennummer	Artikelnummer	Menge	Description
1	SA35086	1	GRIFF *
2	SA35023	1	SCHRAUBE * EJOT KB 30X8MM
3	SA35503	1	SCHRAUBE * DUO TAPTITE CM 6,0X20
4	SA34438	1	ABDECKUNG
5	SA35194	1	BLENDE
6	SA34452	5	SCHRAUBE * DUO TAPTITE CM 6,0X14
7	SA36116	1	SEGMENT
8	SA34592	1	HEBEL
9	SA15174	1	FEDERKLEMME (A)
10	SA17604	1	SCHRAUBE * (A) M5X10
11	SA34282	3	FEDERMUTTER 8MM
12	SA17006	2	BOLZEN 6H11X13,5
13	SA12973	2	FEDERMUTTER (A) D6MM
14	SA35193	1	VERBINDUNGSSTANGE
15	SA35273	1	ZUGFEDER
16	SA34452	1	SCHRAUBE * DUO TAPTITE CM 6,0X14
17	SA34451	1	ACHSE FRONT
18	SA36261	4	KLEMME
19	SA34450	4	SCHRAUBE * DUO TAPTITE CM 6,0X10
20	SA35229	2	SCHEIBE
21	SA34392	2	RAD KPL. MIT BEREIFUNG (ORD SA35403) FRONT 180MM
22	SA33229	4	KUGELLAGER
23	SA15213	4	UNTERLEGSCHIEBE (A) 8,4 MM
24	14M7327	4	SICHERUNGSMUTTER (A) M8
25	SA33231	4	KAPPE
26	SA34474	1	WELLE
27	SA34472	1	ACHSE REAR
28	SA35399	1	RING
29	SA34285	1	LAGER
30	SA34279	1	FUEHRUNG
31	SA34286	1	GETRIEBE
32	SA31264	1	SCHRAUBE * M5X16
33	SA15412	2	MUTTER M6
34	SA15232	4	FEDERRING A6
35	19M7923	1	SECHSKANTSCHRAUBE M6X12
36	SA35432	2	HALTER * LOW
37	SA35433	1	PUFFER
38	SA35435	1	HALTER * UP
39	SA31201	2	BUECHSE
40	SA35182	2	ABDECKUNG
41	SA34284	2	MITNEHMER
42	SA13911	2	FEDERSCHIEBE (A)
43	SA13912	4	SCHEIBE (A)
44	SA34504	1	RITZEL LH
	SA34503	1	RITZEL RH
45	SA15864	2	SPRENGRING 14X1MM
46	SA35424	2	SCHEIBE
47	SA35181	2	RAD (ORD SA35405) REAR 180MM
48	SA12316	4	NADELLAGER HK 1212
49	SA36298	1	SEILZUG (B)
50	SA35403	2	RAD ASSY, FRONT 180MM

Preisnummer	Artikelnummer	Menge	Description
51	SA35405	2	RAD ASSY, REAR 180MM (A) WERDEN NUR NOCH IN PACKMENGEN GELIEFERT (B) FUER FAHRANTRIEB