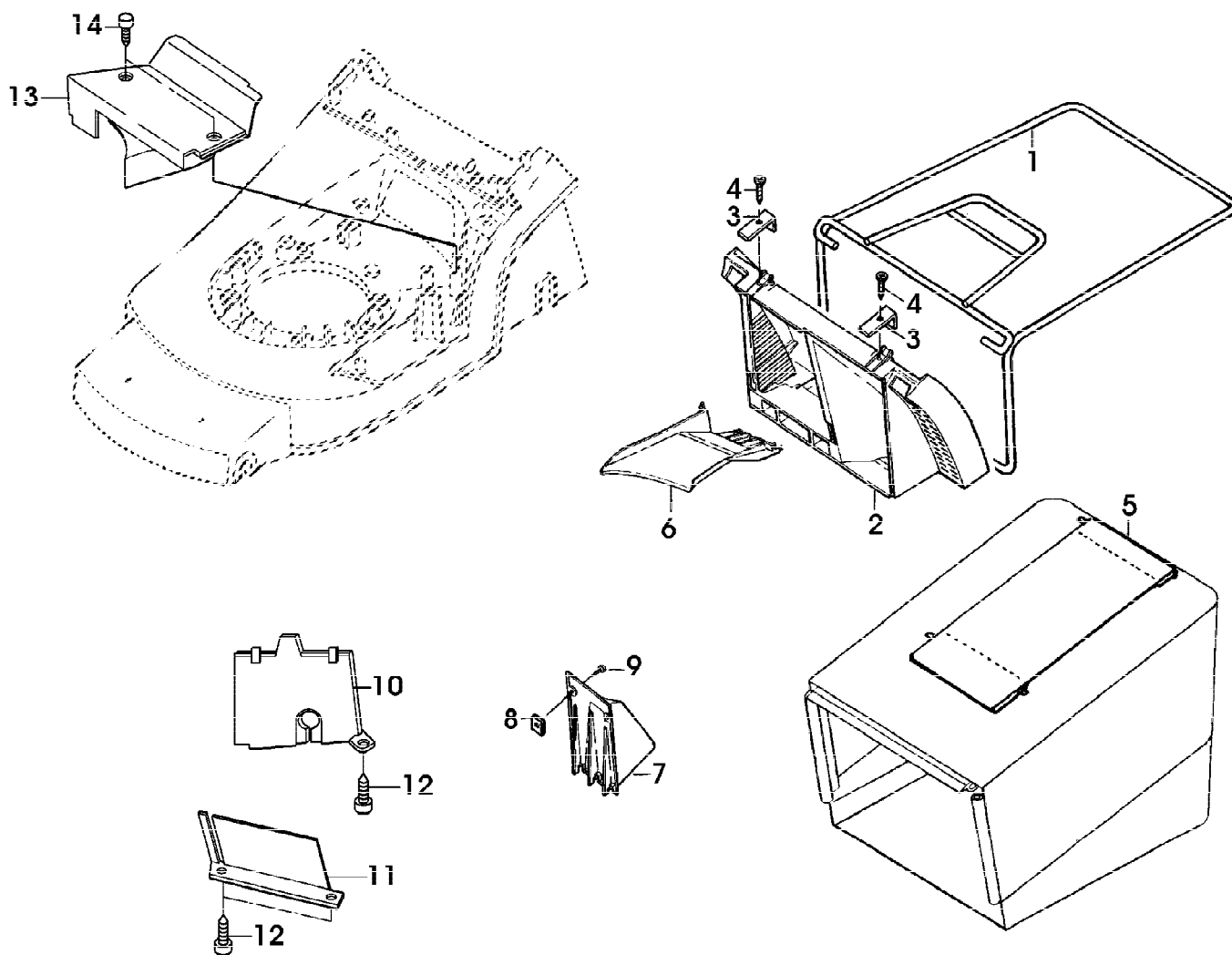


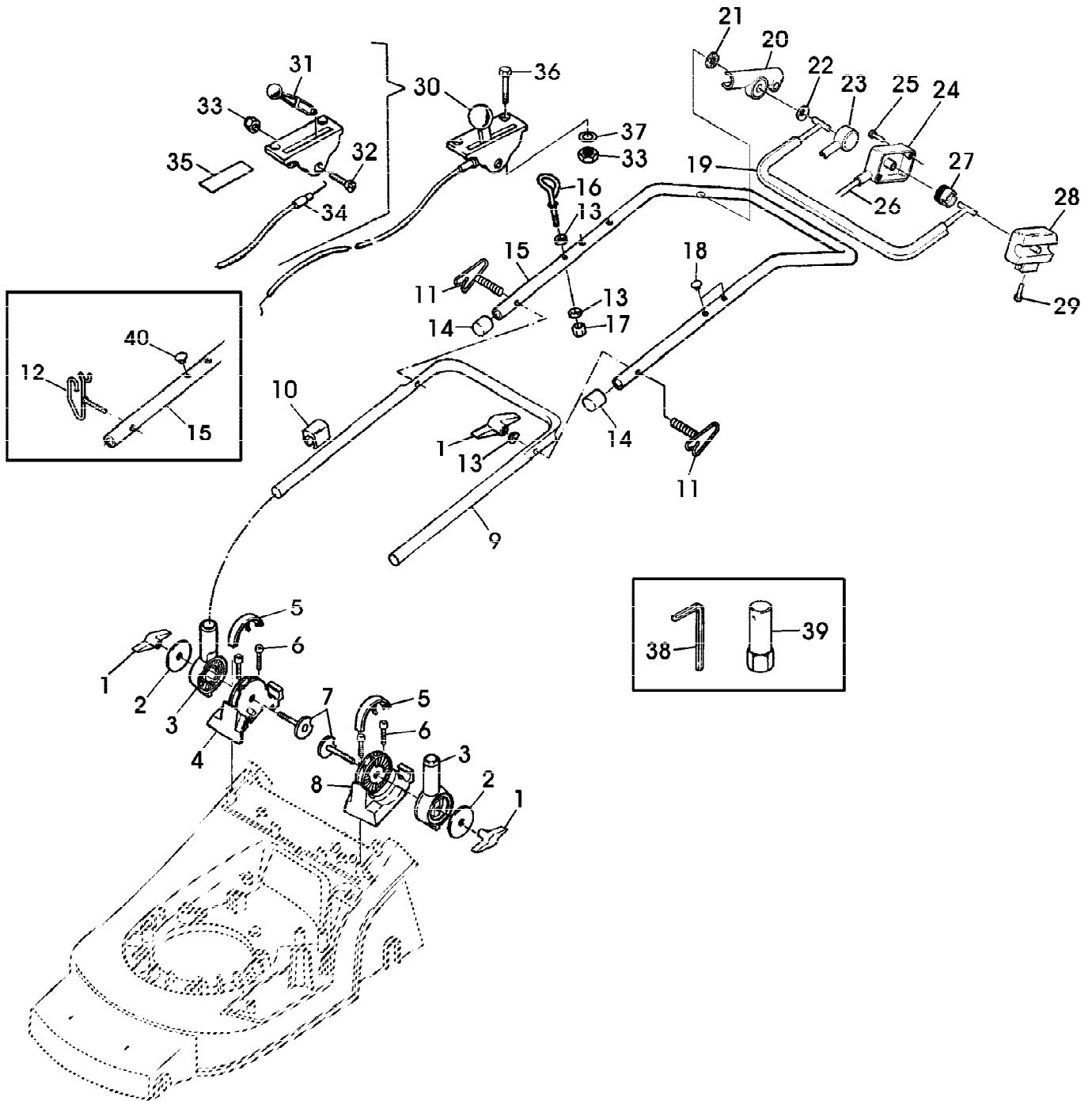
SA000452

Preisnummer	Artikelnummer	Menge	Description
1	SA34669	1	AUFKLEBER
2	SA35291	1	AUFKLEBER



SA000440

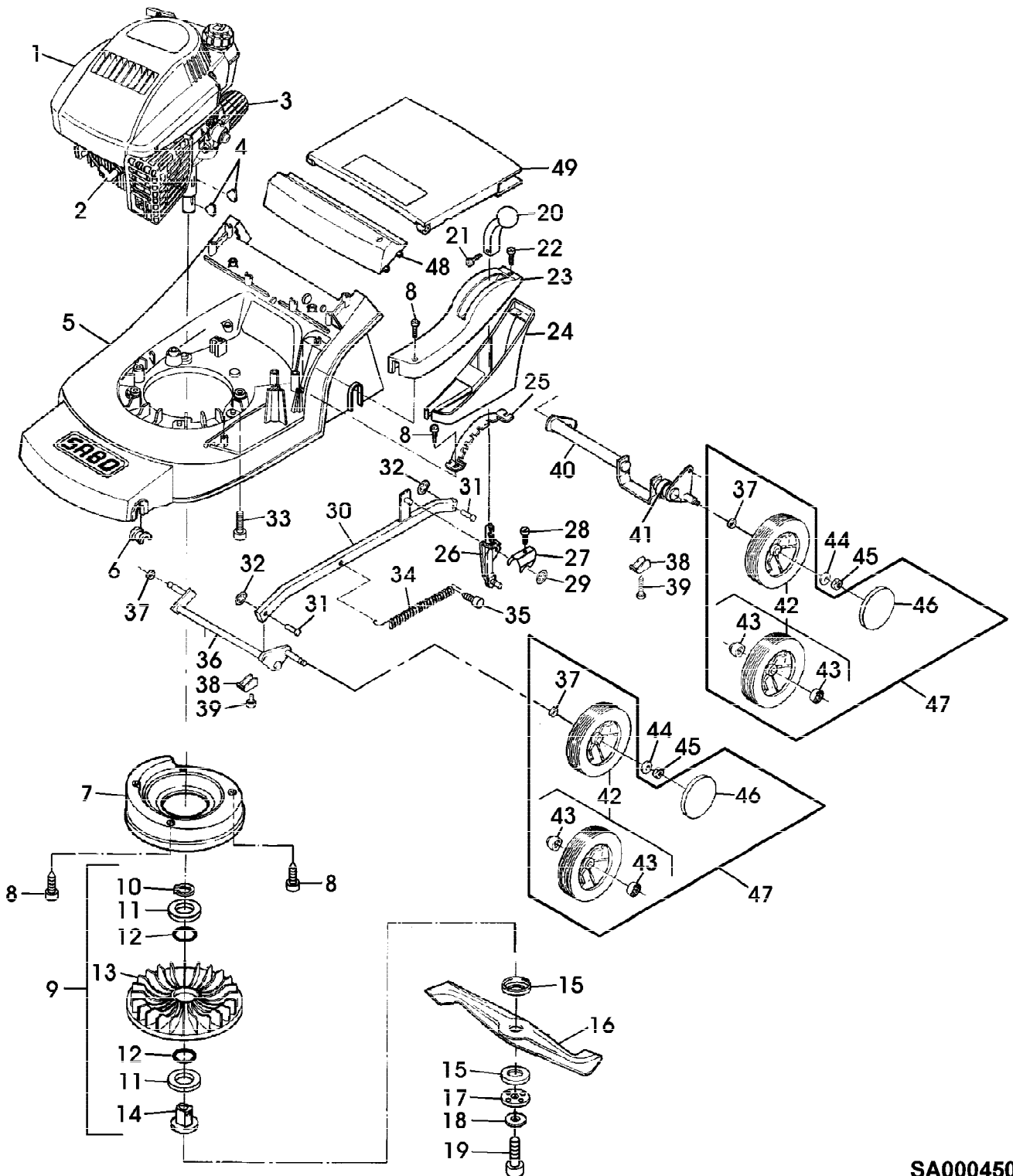
Reihennummer	Artikelnummer	Menge	Description
1	SA36451	1	HALTER * (SUB FOR SA34483)
2	SA34461	1	KLAPPE
3	SA34617	2	FEDERKLEMME
4	SA34877	2	SCHRAUBE * 6X16MM
5	SA35494	1	GRASFANGBEHAELTER
6	SA35272	1	RUTSCHE
7	SA34444	1	ABDECKUNG
8	SA16712	2	MUTTER
9	SA35431	2	SCHRAUBE * 3,9X16MM C
10	SA35197	1	ABDECKUNG
11	SA35271	1	BLECH
12	SA34452	3	SCHRAUBE * DUO TOPTITE CM 6,0X14
13	SA35275	1	ABDECKUNG
14	SA34452	2	SCHRAUBE * DUO TOPTITE CM 6,0X14 (SUB FOR SA34450)



Reihennummer	Artikelnummer	Menge	Description
1	SA31121	4	FLUEGELMUTTER (A)
2	SA34442	2	SCHEIBE
3	SA34462	2	HALTER * UP
4	SA34436	1	HALTER * RH
5	SA34489	2	ZUBEHOER ELEKTR. ANSCHLUSS
6	SA34452	4	SCHRAUBE * DUO TAPTITE CM 6,0X14
7	SA35217	2	SCHWEISSSCHRAUBE
8	SA34435	1	HALTER * LH
9	SA34463	1	FUEHRUNG LOW
10	SA12505	4	KABELBINDER (SUB FOR SA34258)
11	SA35190	1	FUEHRUNG M6 RH (ORD SA35436, SA34099)
	SA35190	1	FUEHRUNG M6 LH
12	SA35436	1	FUEHRUNG
13	SA11243	4	UNTERLEGSCHEIBE
14	SA34255	2	STOPFEN (A)
15	SA34663	1	LENKSTANGE UP
16	SA34459	1	GRIFF * (ORD SA35436, SA34099)
17	SA11244	1	SICHERUNGSMUTTER (A) M6
18	SA34099	2	STOPFEN
19	SA34660	1	BUEGEL (B)
20	SA34662	1	LAGER RH
21	SA34247	1	RING
22	SA34089	1	SCHEIBE
23	SA33951	1	ABDECKUNG RH
24	SA33952	1	GEHAEUSE *
25	SA31423	2	SCHRAUBE * KB 35X20MM
26	SA35292	1	SEILZUG (B)
27	SA33955	1	ROLLE
28	SA34831	1	GEHAEUSE * (SUB FOR SA34661)
29	SA33975	1	SCHRAUBE * KB40X35MM
30	SA34773	1	STEUERUNG
31	SA12768	1	HEBEL
32	SA15551	1	SCHRAUBE * (A) M6X20
33	SA11244	3	SICHERUNGSMUTTER (A) M6
34	SA34772	1	SEILZUG NSEP (ORD SA34773)
35	SA35291	1	AUFKLEBER
36	SA15326	2	SECHSKANTSCHRAUBE M6X35
37	SA11243	2	UNTERLEGSCHEIBE
38	SA18332	1	MAUL-RINGSCHLUESSEL 5/16"
39	SA11864	1	SCHLUESSEL SW 21
40	SA34099	1	STOPFEN

(A) WERDEN NUR NOCH IN PACKMENGEN
 GELIEFERT

(B) FUER MOTORBREMSE



Reihennummer	Artikelnummer	Menge	Description
1	SA25474	1	BENZINMOTOR TECUMSEH SPECTRA 40 MODEL E38004B
2	SA16815	1	ZUENDKERZE
3	SA24053	1	FILTEREINSATZ
4	SA15967	2	KEIL * 4X6,5MM
5	SA36335	1	MAEHGEHAEUSE (SUB FOR SA35191)
6	SA31711	4	LAGERSCHALE
7	SA36688	1	LUEFTERHAUBE (SUB FOR SA33220, SA36108)
8	SA34452	8	SCHRAUBE * DUO TOPTITE CM 6,0X14
9	SA35335	1	LUEFTER ASSY (SUB FOR SA35172)
10	SA35466	1	SPRENGRING 45X1,75MM
11	SA35467	2	SCHEIBE
12	SA35468	2	O-RING 45X5MM
13	SA34479	1	LUEFTER NSEP (ORD SA35335)
14	SA34478	1	FLANSCH NSEP (ORD SA35335)
15	SA34368	2	SCHEIBE
16	SA33214	1	MESSER
17	SA35170	1	SCHEIBE
18	SA34499	1	SCHEIBE
19	SA11866	1	SCHRAUBE * NF 3/8"X44,4MM
20	SA35086	1	GRIFF *
21	SA35023	1	SCHRAUBE * EJOT KB 30X8MM
22	SA35503	1	SCHRAUBE * DUO TOPTITE CM 60X20
23	SA34438	1	ABDECKUNG
24	SA35194	1	BLLENDE
25	SA36116	1	SEGMENT (SUB FOR SA34449)
26	SA34592	1	HEBEL
27	SA15174	1	FEDERKLEMME
28	SA29854	1	SCHRAUBE * (A) M5X12
29	SA34282	1	FEDERMUTTER 8MM
30	SA35193	1	VERBINDUNGSSTANGE
31	SA17006	2	BOLZEN 6H11X13,5MM
32	SA12973	2	FEDERMUTTER (A) 6MM
33	SA15578	3	SCHRAUBE * M10X35
34	SA35273	1	ZUGFEDER
35	SA35516	1	SCHRAUBE * DUO TOPTITE CM 60X14
36	SA34451	1	ACHSE FRONT
37	SA35229	4	SCHEIBE
38	SA36261	4	KLEMME (SUB FOR SA34649)
39	SA34450	4	SCHRAUBE * DUO TOPTITE CM 6,0X10
40	SA34693	1	ACHSE REAR
41	SA35399	1	RING
42	SA34392	4	RAD KPL. MIT BEREIFUNG (B) 180MM
43	SA33229	8	KUGELLAGER
44	SA15213	4	UNTERLEGSCHLEIBE (A) 8,4MM
45	SA11998	4	SICHERUNGSMUTTER (A) M8
46	SA33231	4	KAPPE
47	SA35403	4	RAD ASSY, 180MM
48	SA34434	1	ABDECKUNG
49	SA35441	1	KLAPPE

Preisnummer	Artikelnummer	Menge	Description
			(A) WERDEN NUR NOCH IN PACKMENGEN GELIEFERT
			(B) WENN BESTAND AUFGEBRAUCHT BESTELLE BAUGRUPPE SA35403