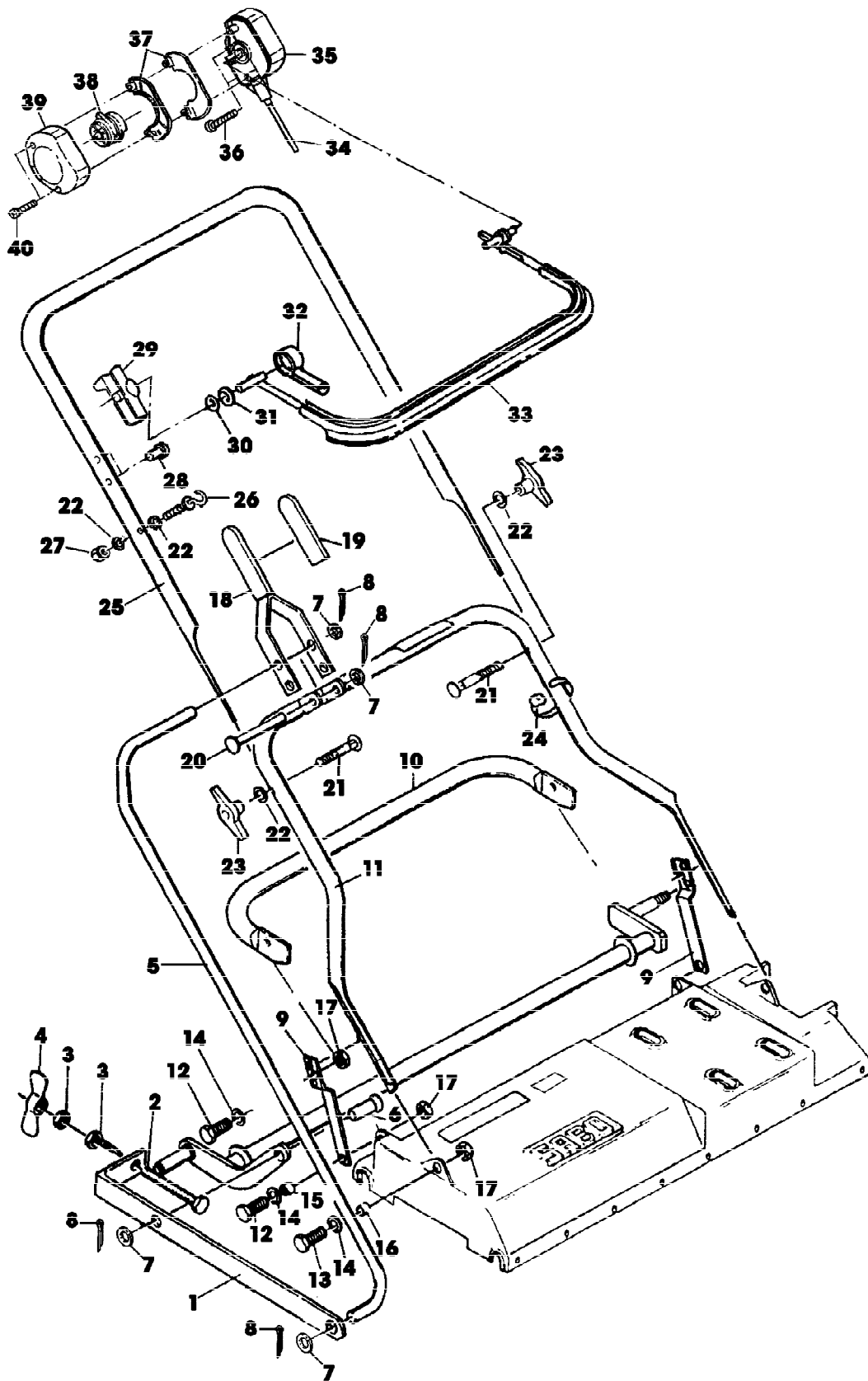
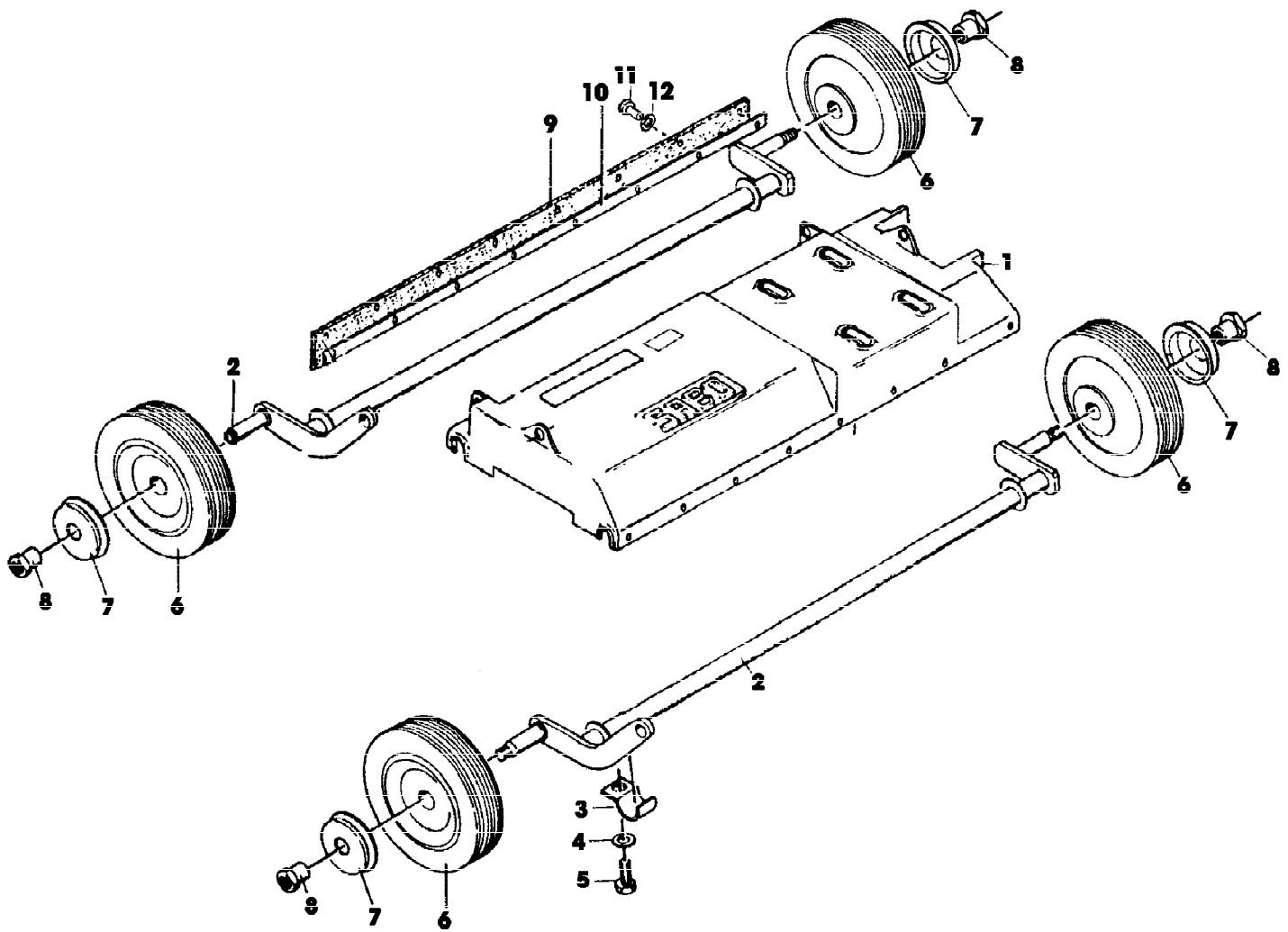


Reihennummer	Artikelnummer	Menge	Description
1	SA34771	1	AUFKLEBER
2	SA34669	1	AUFKLEBER
3	SA18851	1	AUFKLEBER
4	SA12165	1	AUFKLEBER
5	SA34770	1	AUFKLEBER



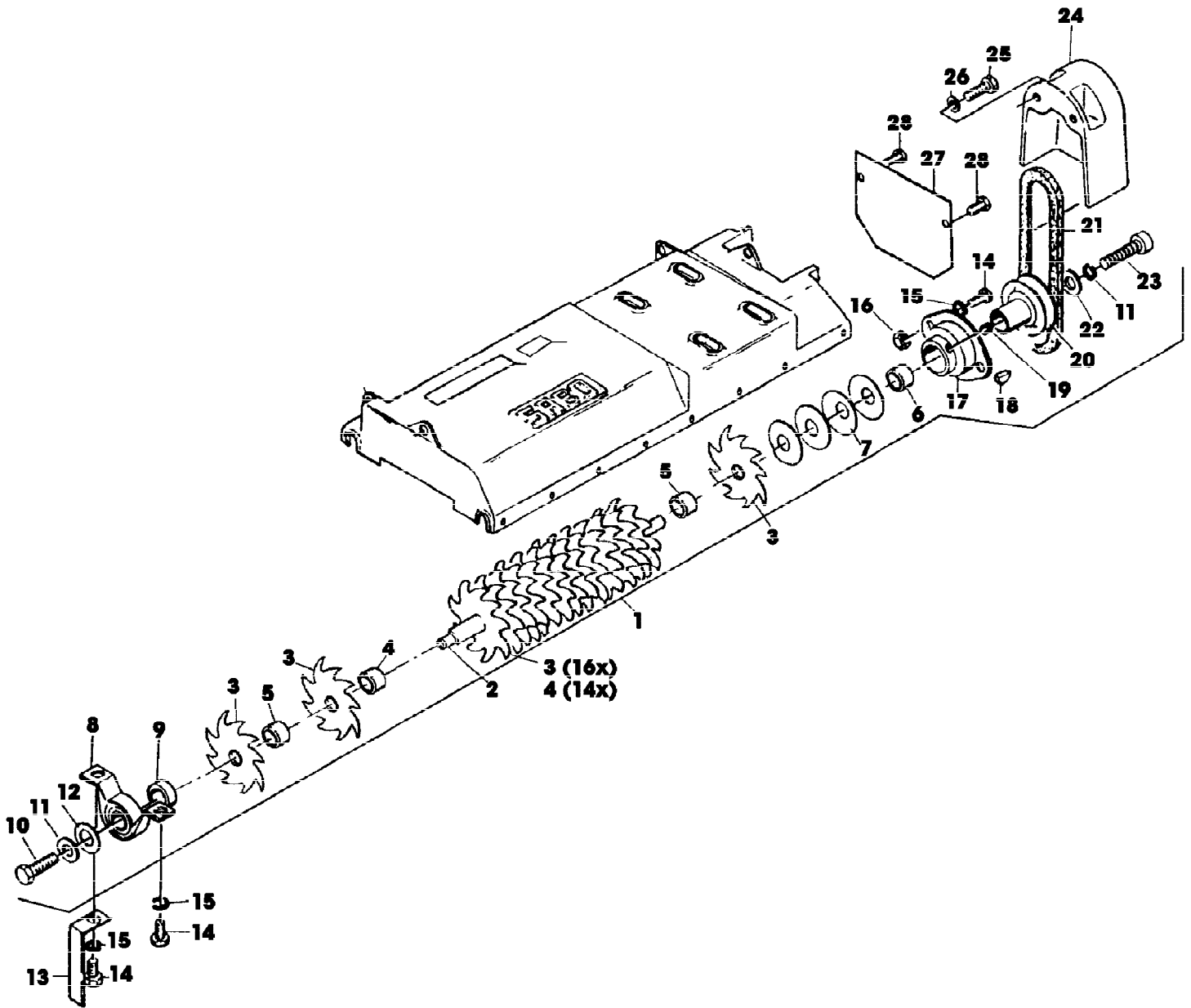
SA000909

Reihennummer	Artikelnummer	Menge	Description
1	SA18804	1	VERBINDUNGSSTANGE
2	SA15338	1	SKT.-SCHRAUBE M8X55
3	SA15413	2	MUTTER M8
4	SA15401	1	FLUEGELMUTTER M8
5	SA18819	1	STANGE *
6	SA18805	1	BOLZEN B 10H11X20
7	SA15205	4	UNTERLEGSCHEIBE A10,5
8	SA29716	4	SPLINT 3,2X20
9	SA12233	2	HALTER *
10	SA32003	1	BUEGEL
11	SA18814	1	FUEHRUNG LOW
12	SA15331	4	SECHSKANTSCHRAUBE M8X20
13	SA15332	2	SECHSKANTSCHRAUBE M8X25
14	SA15203	6	UNTERLEGSCHEIBE (A) A8,4
15	SA12532	2	HUELSE
16	SA16725	2	ELEKTR. STECKVERB. KLEMME
17	14M7327	6	SICHERUNGSMUTTER (A) M8 (SUB FOR SA11998)
18	SA18817	1	HEBEL
19	SA18846	1	GRIFF *
20	SA18818	1	BOLZEN B 10H11X60
21	SA15632	2	SCHRAUBE * M6X45
22	SA11243	4	UNTERLEGSCHEIBE
23	SA31121	2	FLUEGELMUTTER (A)
24	RA1000652	1	KABELBINDER (SUB FOR SA12505)
25	SA35030	1	LENKSTANGE UP
26	SA34459	1	GRIFF *
27	SA11244	1	SICHERUNGSMUTTER (A) M6
28	SA34099	2	STOPFEN
29	SA34662	1	LAGER RH
30	SA34247	1	RING
31	SA34089	1	SCHEIBE
32	SA33951	1	ABDECKUNG RH
33	SA34013	1	BUEGEL (B)
34	SA35029	1	SEILZUG (B)
35	SA34832	1	GEHAEUSE *
36	SA33975	2	SCHRAUBE * KB 40X35
37	SA34921	1	EINSATZ
38	SA33955	1	ROLLE
39	SA33952	1	GEHAEUSE *
40	SA31423	2	SCHRAUBE * KB 35X20 (A) WERDEN NUR NOCH IN PACKMENGEN GELIEFERT (B) FUER MOTORBREMSE



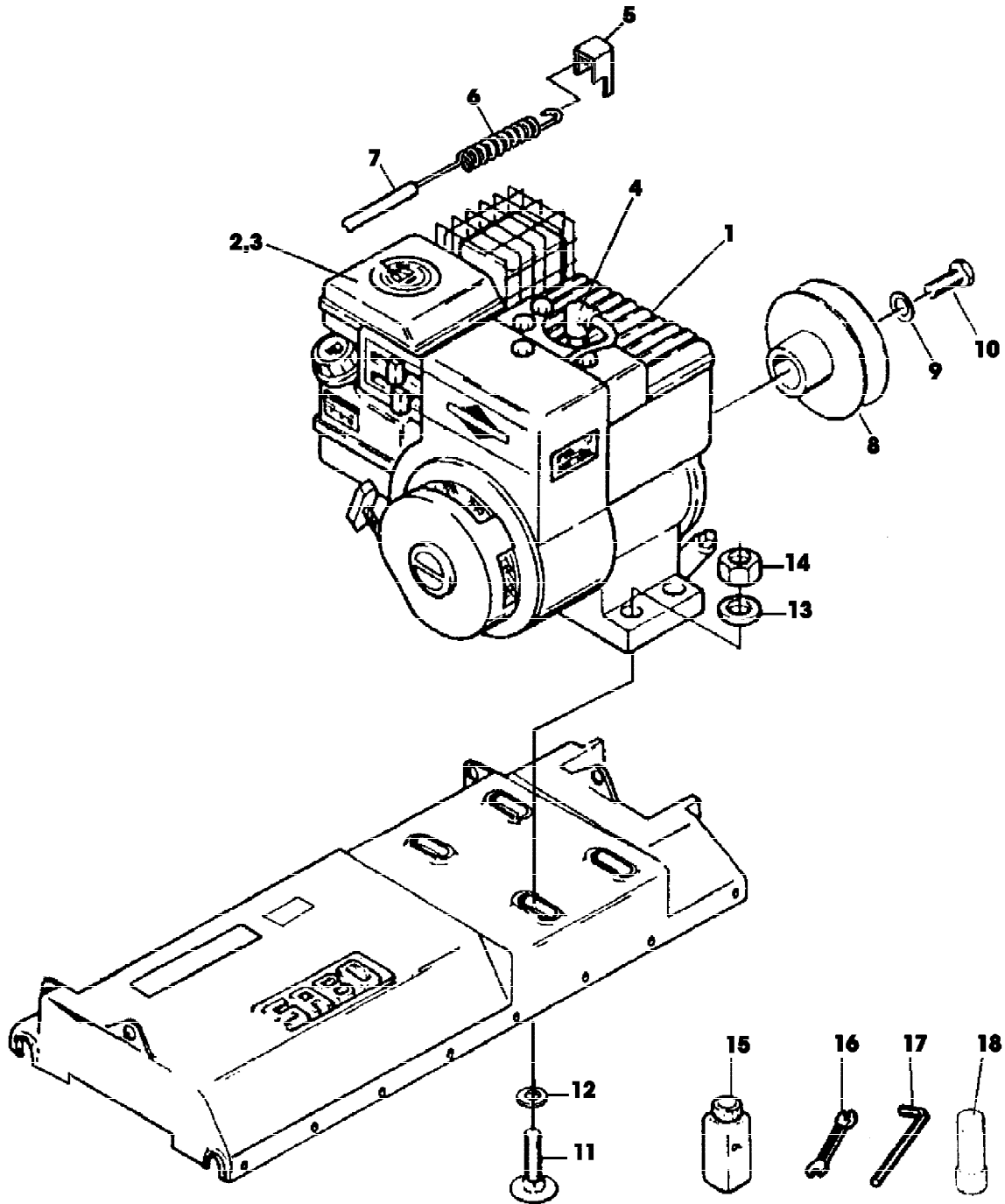
SA000876

Reihennummer	Artikelnummer	Menge	Description
1	SA18801	1	GEHAEUSE *
2	SA18802	2	ACHSE
3	SA18803	4	LASCHE
4	SA15232	4	FEDERRING (A) A6
5	19M7077	4	SECHSKANTSCHRAUBE M6X20 (SUB FOR SA15323)
6	SA36556	4	RAD KPL. MIT BEREIFUNG (SUB FOR SA17794)
7	SA16261	4	KAPPE
8	SA12624	4	MUTTER
9	SA18824	1	LEISTE
10	SA17005	1	SCHUTZ
11		6	4X20 (ORD SA15541, SA15200, SA15410)
12	SA15200	6	UNTERLEGSCHLEIFE A4,3 (A) WERDEN NUR NOCH IN PACKMENGEN GELIEFERT



SA000886

Reihennummer	Artikelnummer	Menge	Description
1	SA35087	1	WELLE ASSY INCL KEYS 2,3,4,5,6,7,8,9,10,11, 12,17,18,20,22,23
2	SA18834	1	WELLE
3	SA32958	19	MESSER
4	SA18836	15	HUELSE
5	SA32957	2	ELEKTR. STECKVERB. KLEMME
6	SA18837	2	ELEKTR. STECKVERB. KLEMME
7	SA18840	4	TELLERFEDER
8	SA18848	1	LAGER
9	SA18839	1	LAGER
10	SA15342	1	SECHSKANTSCHRAUBE M10X25
11	SA15234	2	FEDERRING (A) A10
12	SA18853	1	SCHEIBE
13	SA18849	1	WINKEL
14	SA15331	4	SECHSKANTSCHRAUBE M8X20
15	SA15233	4	FEDERRING (A) A8
16	SA15413	2	MUTTER (A) M8
17	SA18842	1	LAGERFLANSCH
18	SA15964	1	FEDERSCHEIBE 4X5
19		1	
20	SA18841	1	RIEMENSCHLEIFE
21	SA18812	1	KEILRIEMEN SPZ 637 LW
22	SA15205	1	UNTERLEGSCHLEIFE A10,5
23	SA31478	1	SCHRAUBE * M10X45
24	SA18820	1	ABDECKUNG
25	SA18810	2	SECHSKANTSCHRAUBE 5/16-24UNF2BX5/8
26	SA15252	2	FEDERSCHLEIFE B8
27	SA18822	1	BLECH
28	SA17604	2	SCHRAUBE * (A) M5X10 (A) WERDEN NUR NOCH IN PACKMENGEN GELIEFERT



SA000896

Reihennummer	Artikelnummer	Menge	Description
1	SA26548	1	BENZINMOTOR B&S 5 HP MODELL 135232;TYP 0029-02
2	LG491588JD	1	LUFTFILTEREINSATZ (SUB FOR SA26547)
3	LG491435S	1	MONTAGEBANDTEILE (SUB FOR SA26591)
4	TY6129	1	ZUENDKERZE (SUB FOR SA16815)
5	SA35019	1	HALTER
6	SA35018	1	ZUGFEDER
7	SA35029	1	SEILZUG (A)
8	SA18809	1	RIEMENSCHLEIFE
9	SA15233	1	FEDERRING A8
10	SA18810	1	SECHSKANTSCHRAUBE 5/16-24UNF2BX5/8
11	SA15308	4	SECHSKANTSCHRAUBE M8X50
12	SA15203	4	UNTERLEGSCHLEIFE (B) A8,4
13	SA12939	4	SCHLEIFE
14	14M7327	4	SICHERUNGSMUTTER (B) M8 (SUB FOR SA11998)
15	SA24208	1	OEL
16	SA18311	1	MAUL-RINGSCHLUESSEL SW 10/13
17	SA18332	1	MAUL-RINGSCHLUESSEL 5/16
18	SA11864	1	SCHLUESSEL SW 21 (A) FUER MOTORBREMSE (B) WERDEN NUR NOCH IN PACKMENGEN GELIEFERT