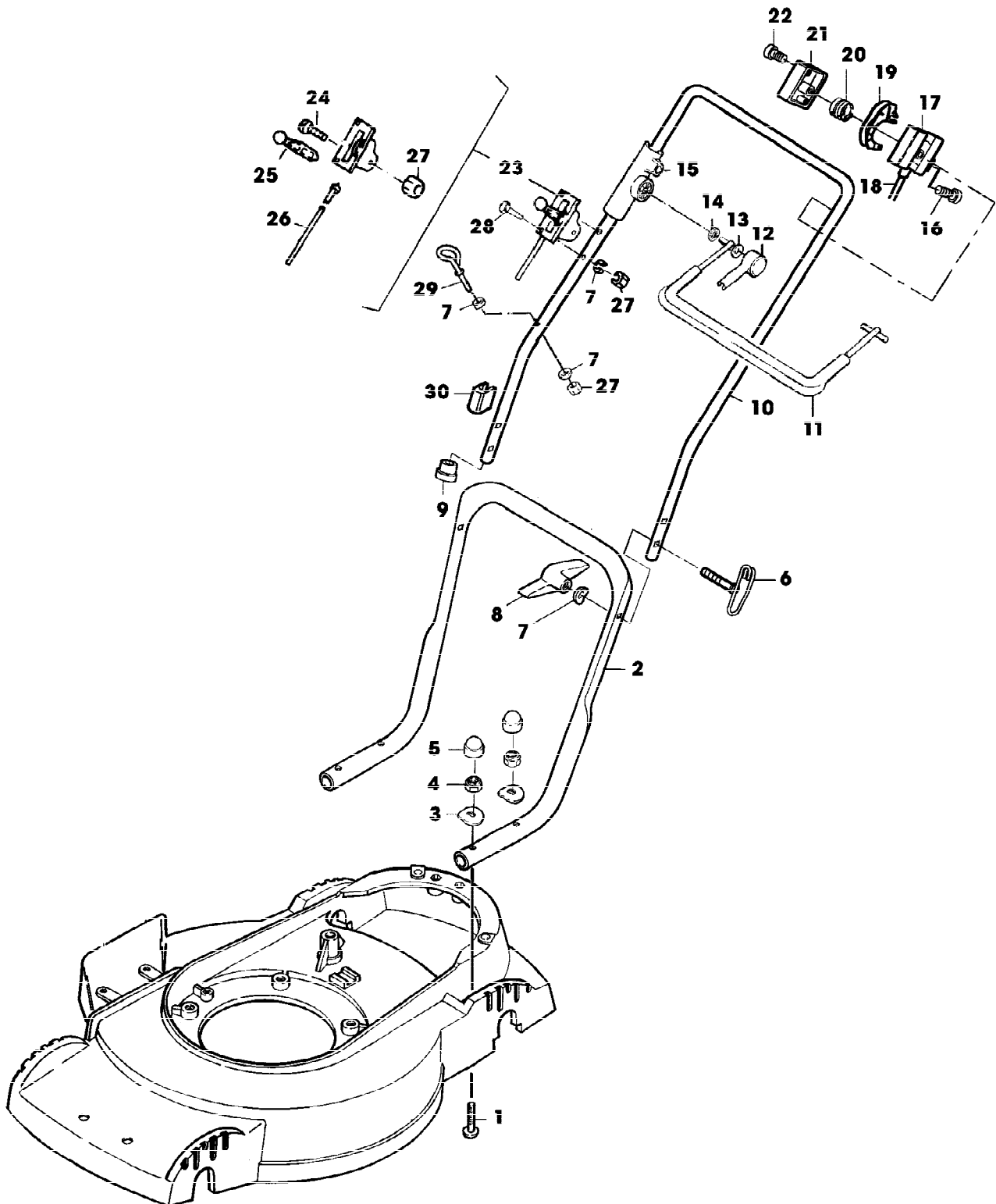


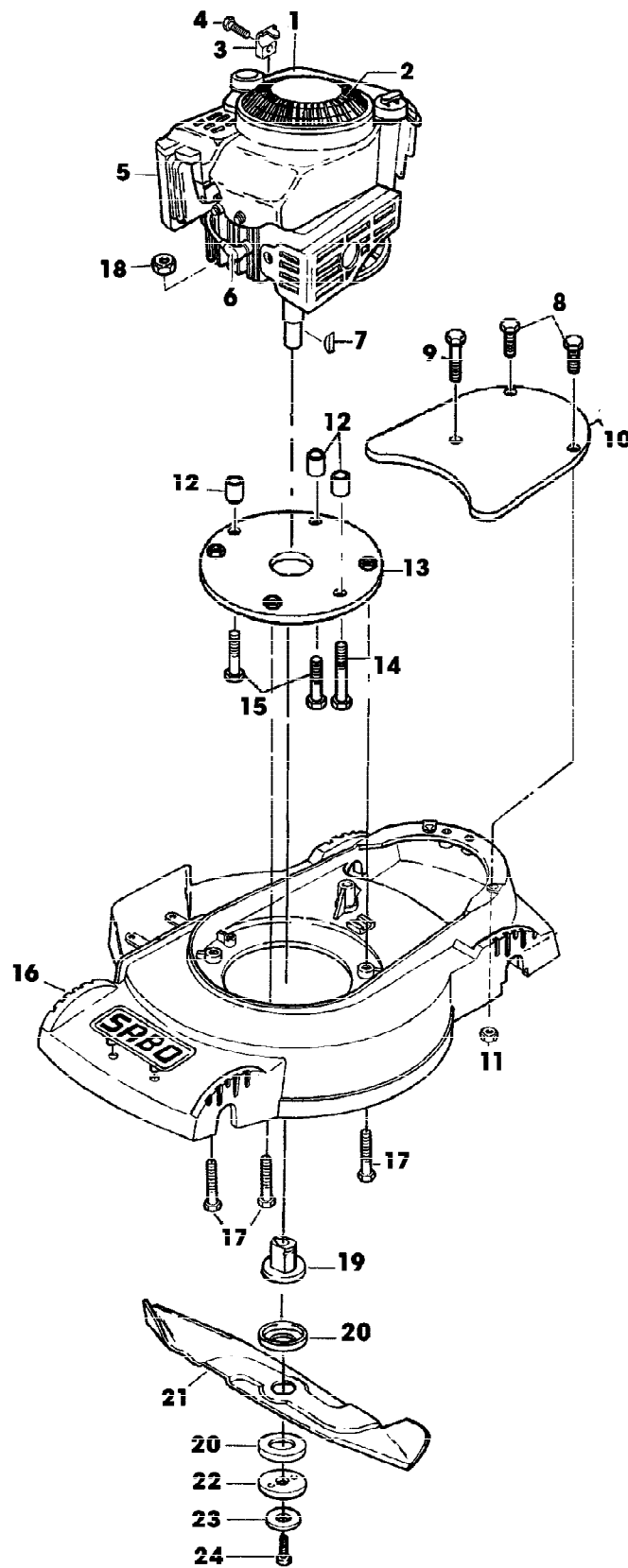
Reihennummer	Artikelnummer	Menge	Description
1	SA34425	1	AUFKLEBER
2	SA34426	1	AUFKLEBER
3	SA34669	1	AUFKLEBER
4	SA36657	1	AUFKLEBER



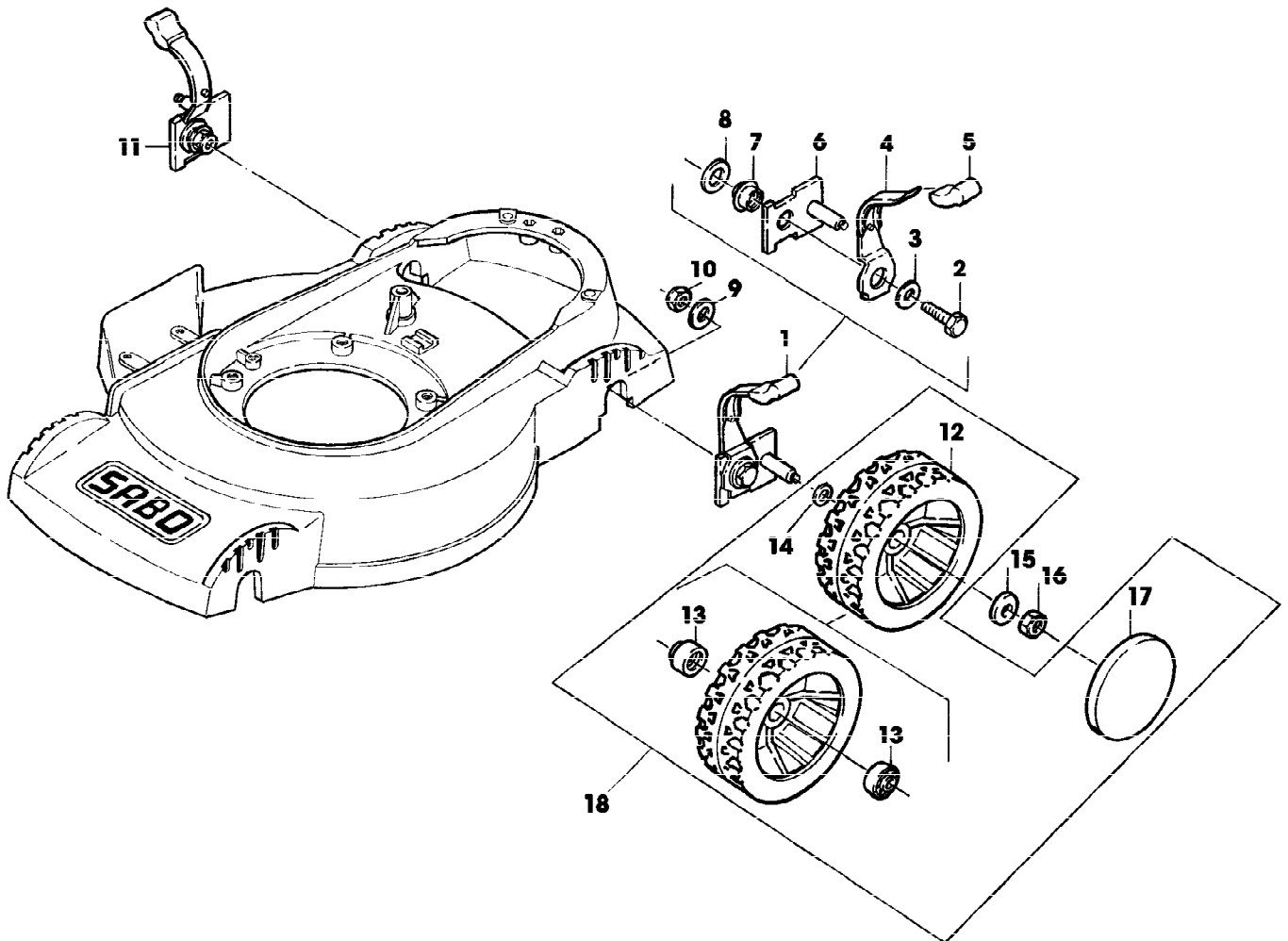
SA000549

Reihennummer	Artikelnummer	Menge	Description
1	SA30443	4	SCHRAUBE * M8X40
2	SA34356	1	HOLM LOW
3	SA30444	4	SCHEIBE
4	14M7327	4	SICHERUNGSMUTTER (B) M8 (SUB FOR SA11998)
5	SA34424	4	KAPPE M8
6	SA35190	2	FUEHRUNG
7	SA11243	6	UNTERLEGSCHIEBE
8	SA31121	2	FLUEGELMUTTER (B)
9	SA34255	2	STOPFEN (B)
10	SA35316	1	HOLM UP
11	SA34660	1	BUEGEL (A)
12	SA33951	1	ABDECKUNG RH
13	SA34089	1	SCHEIBE
14	SA34247	1	RING
15	SA34662	1	LAGER RH
16	SA33975	2	SCHRAUBE * KB 40X35
17	SA34000	1	GEHAEUSE *
18	SA34670	1	SEILZUG (A)
19	SA34921	1	EINSATZ
20	SA33955	1	ROLLE
21	SA33952	1	GEHAEUSE *
22	SA31423	2	SCHRAUBE * KB 35X20
23	SA34773	1	STEUERUNG
24	SA15551	1	SCHRAUBE * M6X20
25	SA12768	1	HEBEL
26	SA34772	1	SEILZUG NSEP (ORD SA34773)
27	SA11244	4	SICHERUNGSMUTTER (B) M6
28	SA15326	2	SECHSKANTSCHRAUBE M6X35
29	SA34459	1	GRIFF *
30	SA34258	2	KLEMME

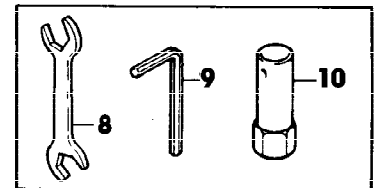
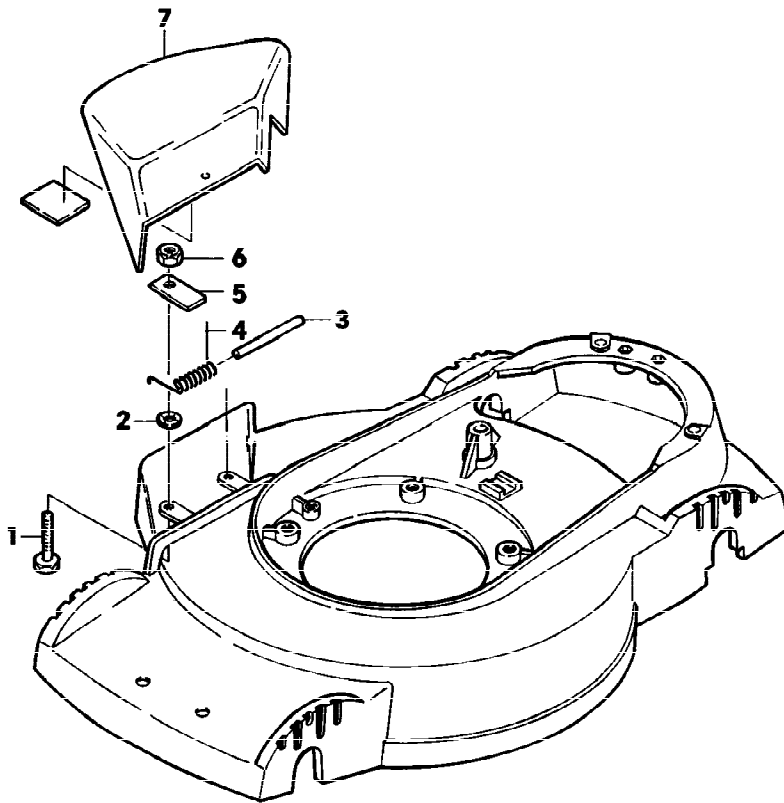
(A) FUER MOTORBREMSE
 (B) WERDEN NUR NOCH IN PACKMENGEN
 GELIEFERT



Reihennummer	Artikelnummer	Menge	Description
1	SA26782	1	BENZINMOTOR B&S 4,5 HP X, MODEL 12S802, TYP 0657-01 [-004014]
	SA26797	1	BENZINMOTOR B&S QUANTUM XM50 MODEL 12F802;TYP 0637-01 [004015-]
2	LG691919	1	SCHUTZ (SUB FOR SA26600, SA36658)
3	LG690498	1	FEDER (SUB FOR SA26799)
4	LG691044	1	SCHRAUBE * (SUB FOR SA26798)
5	LG491588JD	1	LUFTFILTEREINSATZ (SUB FOR SA26547)
6	TY6129	1	ZUENDKERZE (SUB FOR SA16815)
7	SA15967	1	KEIL * 4X6,5
8	SA15332	2	SECHSKANTSCHRAUBE M8X25
9	SA15308	1	SECHSKANTSCHRAUBE M8X50
10	SA35395	1	ABDECKUNG
11	14M7327	3	SICHERUNGSMUTTER (A) M8 (SUB FOR SA11998)
12	SA35396	3	BUECHSE
13	SA35394	1	FLANSCH
14	SA15366	1	SECHSKANTSCHRAUBE M8X80
15	SA15308	2	SECHSKANTSCHRAUBE M8X50 [-003004]
	SA15385	2	SECHSKANTSCHRAUBE M8X55 [003005-]
16	SA35429	1	GEHAEUSE *
17	SA15306	3	SCHRAUBE * M8X40
18	14M7327	3	SICHERUNGSMUTTER (A) M8 (SUB FOR SA11998)
19	SA35171	1	FLANSCH
20	SA34368	2	SCHEIBE
21	SA34454	1	MESSER
22	SA35170	1	SCHEIBE
23	SA34499	1	SCHEIBE
24	SA11866	1	SCHRAUBE * NF3/8X44,45 (A) WERDEN NUR NOCH IN PACKMENGEN GELIEFERT



Reihennummer	Artikelnummer	Menge	Description
1	SA34366	2	HEBEL ASSY, FRONT RH, REAR LH, INCL KEYS 2, 3, 5, 6, 7, 8, 9, 10
2	SA15375	2	SECHSKANTSCHRAUBE M10X40
3	SA15220	2	UNTERLEGSCHIEBE (A) A10,5
4	SA34381	2	HEBEL
5	SA34380	2	KAPPE
6	SA34379	2	ACHSSCHENKEL
7	SA17209	2	BOLZEN
8	SA34365	2	SCHEIBE
9	SA18853	2	SCHEIBE
10	SA15694	2	SICHERUNGSMUTTER M10
11	SA34364	2	HEBEL ASSY, FRONT LH, REAR RH, INCL KEYS2, 3, 4 5, 6, 7, 8, 9, 10
12	SA34392	4	RAD KPL. MIT BEREIFUNG (B)
13	SA33229	8	KUGELLAGER
14	SA35229	4	SCHEIBE
15	SA15213	4	UNTERLEGSCHIEBE (A) A8,4
16	14M7327	4	SICHERUNGSMUTTER (A) M8 (SUB FOR SA11998)
17	SA36555	4	DECKEL (SUB FOR SA33231)
18	SA35403	4	RAD ASSY (A) WERDEN NUR NOCH IN PACKMENGEN GELIEFERT (B) WENN BESTAND AUFGEBRAUCHT BESTELLE BAUGRUPPE SA35403



Reihennummer	Artikelnummer	Menge	Description
1	SA34982	2	SECHSKANTSCHRAUBE M6X22
2	SA34429	2	SICHERUNGSSCHEIBE 5,3
3	SA34370	2	ACHSE
4	SA34354	1	FEDER
5	SA34589	2	LASCHE
6	SA15412	2	MUTTER M6
7	SA34371	1	SCHUTZ
8	SA18311	1	MAUL-RINGSCHLUESSEL SW 10/13
9	SA18332	1	MAUL-RINGSCHLUESSEL 5/16
10	SA11864	1	SCHLUESSEL SW 21