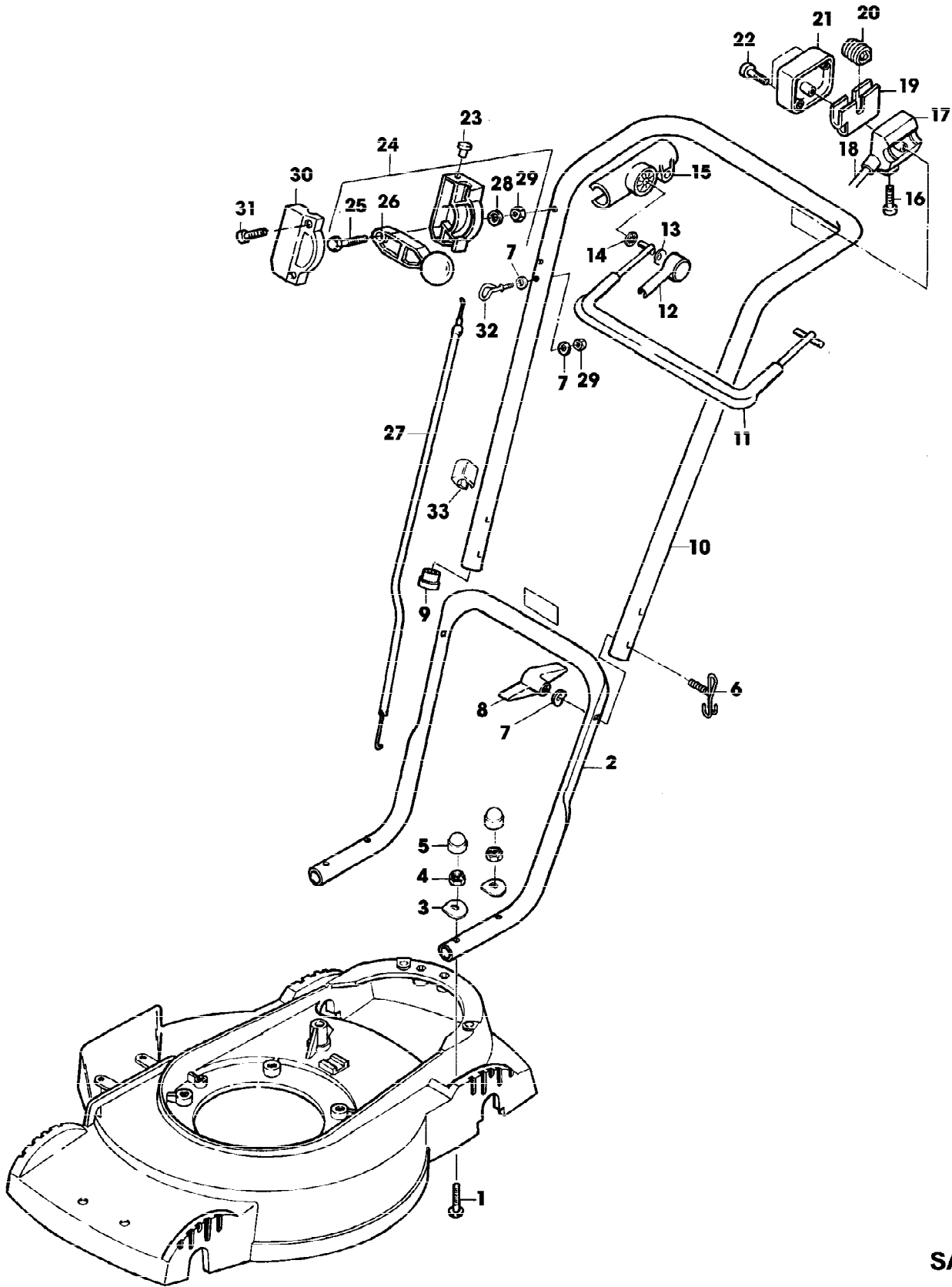


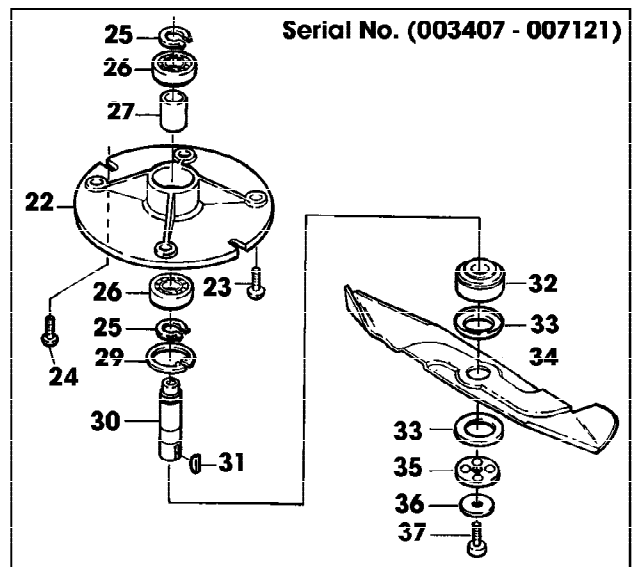
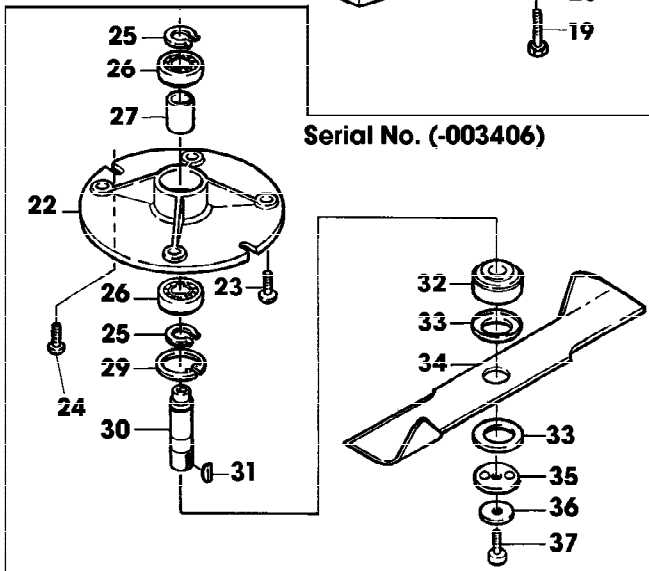
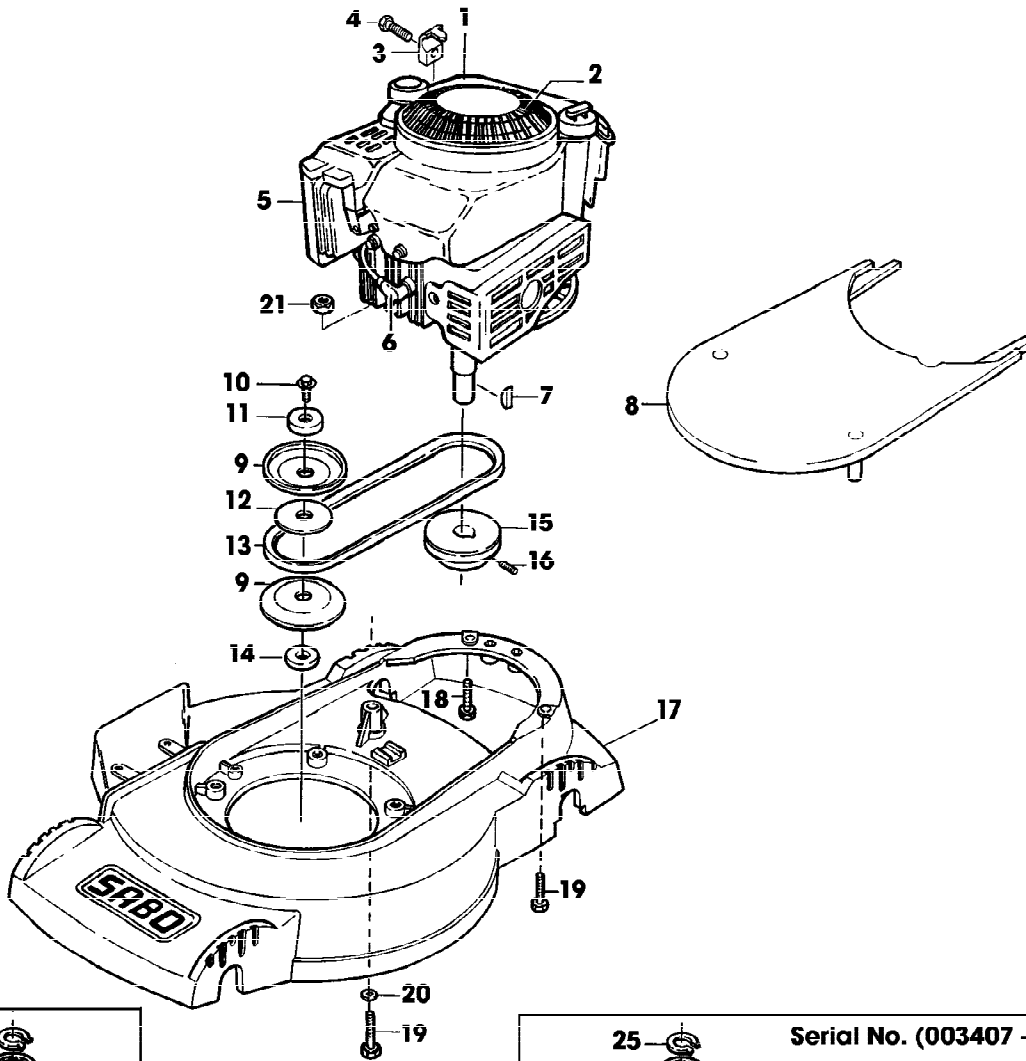
Reihennummer	Artikelnummer	Menge	Description
1	SA34135	1	AUFKLEBER
2	SA34767	1	AUFKLEBER
3	SA34426	1	AUFKLEBER
4	SA34669	1	AUFKLEBER



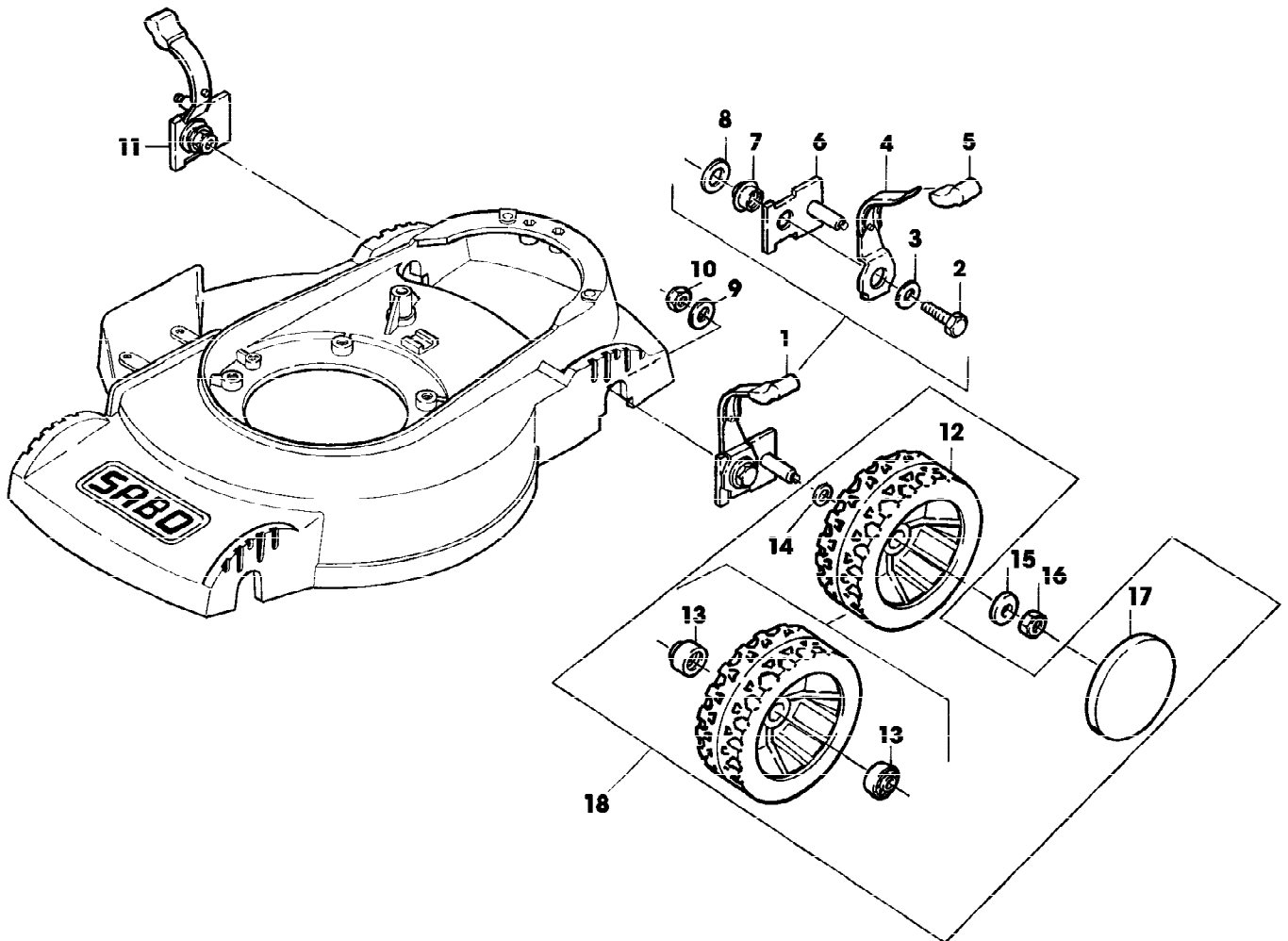
Reihennummer	Artikelnummer	Menge	Description
1	SA30443	4	SCHRAUBE * (SUB FOR SA34595) M8X40
2	SA34356	1	HOLM LOW
3	SA30444	4	SCHEIBE
4	14M7327	4	SICHERUNGSMUTTER (A) M8 (SUB FOR SA11998)
5	SA34424	4	KAPPE M8
6	SA35190	2	FUEHRUNG (SUB FOR SA15632)
7	SA11243	4	UNTERLEGSCHEIBE
8	SA31121	2	FLUEGELMUTTER
9	SA34255	2	STOPFEN (A)
10	SA34355	1	HOLM UP [-003921]
	SA34355	1	HOLM UP [004242-004521]
	SA34743	1	HOLM UP [003922-004241]
	SA34743	1	HOLM UP [004522-]
11	SA33944	1	BUEGEL (B) [-003921]
	SA33944	1	BUEGEL (B) [004242-004521]
	SA34660	1	BUEGEL (B) [003922-004241]
	SA34660	1	BUEGEL (B) [004522-]
12	SA33951	1	ABDECKUNG RH
13	SA34089	1	SCHEIBE
14	SA34247	1	RING
15	SA34662	1	LAGER RH (SUB FOR SA33946)
16	SA33975	2	SCHRAUBE * KB 40X35
17	SA34000	1	GEHAEUSE *
18	SA34427	1	SEILZUG (B)
19	SA34921	1	EINSATZ NSEP (ORD SA34000) (SUB FOR SA33959)
20	SA33955	1	ROLLE
21	SA33952	1	GEHAEUSE *
22	SA31423	2	SCHRAUBE * KB 35X20
23	SA31709	1	STOPFEN
24	SA34591	1	STEUERUNG LOW
25	SA15325	1	SECHSKANTSCHRAUBE M6X30
26	SA12768	1	HEBEL
27	SA34590	1	SEILZUG
28	SA15202	1	UNTERLEGSCHEIBE 6,4
29	SA11244	2	SICHERUNGSMUTTER (A) M6
30	SA31188	1	GEHAEUSE * UP
31	SA16268	2	SCHRAUBE * 4,2X32
32	SA34459	1	GRIFF *
33	SA34258	2	KLEMME

(A) WERDEN NUR NOCH IN PACKMENGEN
 GELIEFERT

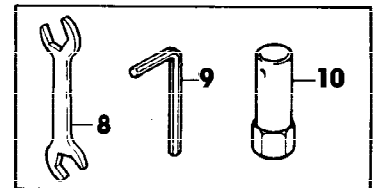
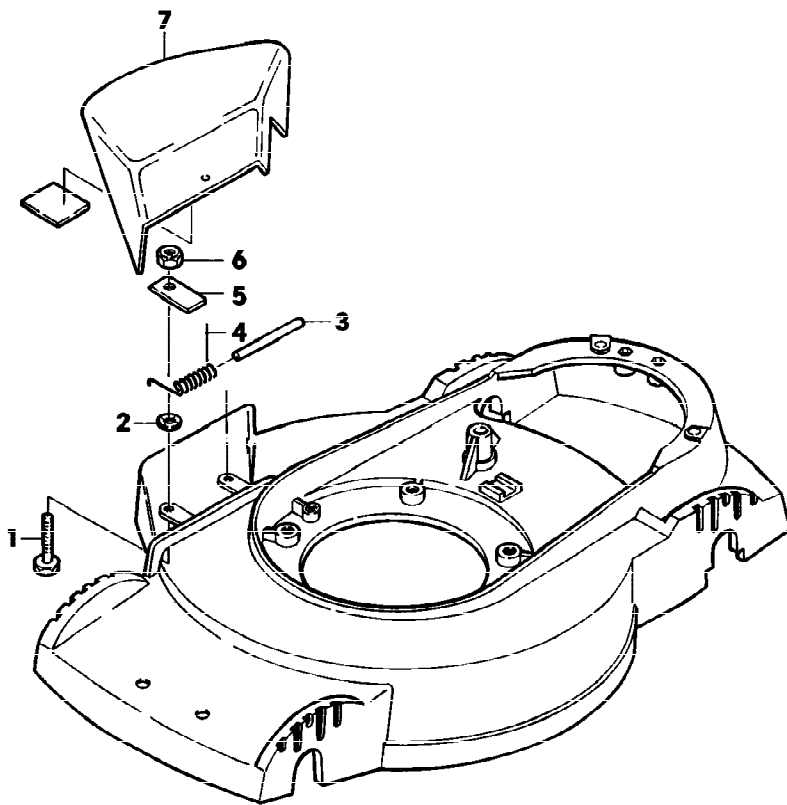
(B) FUER MOTORBREMSE



Reihennummer	Artikelnummer	Menge	Description
1	SA26782	1	BENZINMOTOR B&S 4,5 HP MODEL 12S802, TYP 0657-01
2	LG691919	1	SCHUTZ (SUB FOR SA26600, SA36658)
3	LG690498	1	FEDER (SUB FOR SA26799)
4	LG691044	1	SCHRAUBE * (SUB FOR SA26798)
5	LG491588JD	1	LUFTFILTEREINSATZ (SUB FOR SA26547)
6	TY6129	1	ZUENDKERZE (SUB FOR SA16815)
7	SA15967	1	KEIL * 4X6,5
8	SA34372	1	ABDECKUNG
9	SA34375	2	SCHEIBE
10	SA14264	1	SELBSTSICHERNDE SCHRAUBE M8X20
11	SA34525	1	SCHEIBE
12	SA12230	4	SCHEIBE
13	SA34353	1	KEILRIEMEN XPZ LW760
14	SA34373	1	RING
15	SA34376	1	RIEMENSCHLEIFE
16	SA15776	1	STELLSCHRAUBE M6X16
17	SA34367	1	GEHAEUSE *
18	SA15336	1	SECHSKANTSCHRAUBE M8X40
19	SA15310	2	SECHSKANTSCHRAUBE M8X70
20	SA15203	1	UNTERLEGSCHLEIFE A8,4
21	14M7327	3	SICHERUNGSMUTTER (A) M8 (SUB FOR SA11998)
22	SA34378	1	FLANSCH (ORD SA34775,SA35169,SA35170, SA34454) [-003406]
	SA34774	1	FLANSCH [003407-]
23	SA34350	4	SCHRAUBE *
24	SA34428	2	SCHRAUBE * KB 50X35
25	SA34359	2	RING A20X1,2
26	SA34362	2	KUGELLAGER
27	SA34360	1	DISTANZSTUECK [-003406]
	SA34778	1	DISTANZSTUECK [003407-]
29	SA34363	1	SPRENGRING J47X2
30	SA34361	1	WELLE [-003406]
	SA34776	1	WELLE [003407-]
31	SA15964	1	FEDERSCHLEIFE
32	SA34358	1	FLANSCH [-003406]
	SA34777	1	FLANSCH [003407-- 0064]
	SA35169	1	FLANSCH [006422-]
33	SA34368	2	SCHEIBE
34	SA34454	1	MESSER [003407-]
	SA15166	1	MESSER [-003406]
35	SA34357	1	SCHEIBE [-006421]
	SA35170	1	SCHEIBE [006422-]
36	SA34499	1	SCHEIBE (3,5MM)
37	SA15577	1	SCHRAUBE * (ORD SA34731) M10X30 [-000087]
	SA34731	1	SCHRAUBE * M10X35 [000088-] (A) WERDEN NUR NOCH IN PACKMENGEN GELIEFERT



Reihennummer	Artikelnummer	Menge	Description
1	SA34366	1	HEBEL ASSY, FRONT RH, REAR LH, INCL KEYS 2, 3, 5, 6, 7, 8, 9, 10
2	SA15375	2	SECHSKANTSCHRAUBE M10X40
3	SA15220	2	UNTERLEGSCHIEBE A10,5
4	SA34381	2	HEBEL
5	SA34380	2	KAPPE
6	SA34379	2	ACHSSCHENKEL
7	SA17209	2	BOLZEN
8	SA34365	2	SCHEIBE
9	SA18853	2	SCHEIBE
10	SA15694	2	SICHERUNGSMUTTER M10
11	SA34364	2	HEBEL ASSY, FRONT LH, REAR RH, INCL KEYS 2, 3, 5, 6, 7, 8, 9, 10
12	SA33230	4	RAD (A) [-005121]
	SA34392	4	RAD KPL. MIT BEREIFUNG (A) [005122-]
13	SA33229	8	KUGELLAGER
14	SA35229	4	SCHEIBE
15	SA15213	4	UNTERLEGSCHIEBE (B) 8,4
16	14M7327	4	SICHERUNGSMUTTER (B) M8 (SUB FOR SA11998)
17	SA36555	4	DECKEL (SUB FOR SA33231)
18	SA35403	4	RAD ASSY (A) WENN BESTAND AUFGEBRAUCHT BESTELLE BAUGRUPPE SA35403 (B) WERDEN NUR NOCH IN PACKMENGEN GELIEFERT



Reihennummer	Artikelnummer	Menge	Description
1	SA34982	2	SECHSKANTSCHRAUBE M6X22
2	SA34429	2	SICHERUNGSSCHEIBE 5,3
3	SA34370	1	ACHSE
4	SA34354	1	FEDER
5	SA34589	2	LASCHE
6	SA15412	2	MUTTER M6
7	SA34371	1	SCHUTZ
8	SA18311	1	MAUL-RINGSCHLUESSEL SW 10/13
9	SA34732	1	INNEN-6KT.SCHRAUBENDR.-SATZ SW 7
10	SA11864	1	SCHLUESSEL SW 21