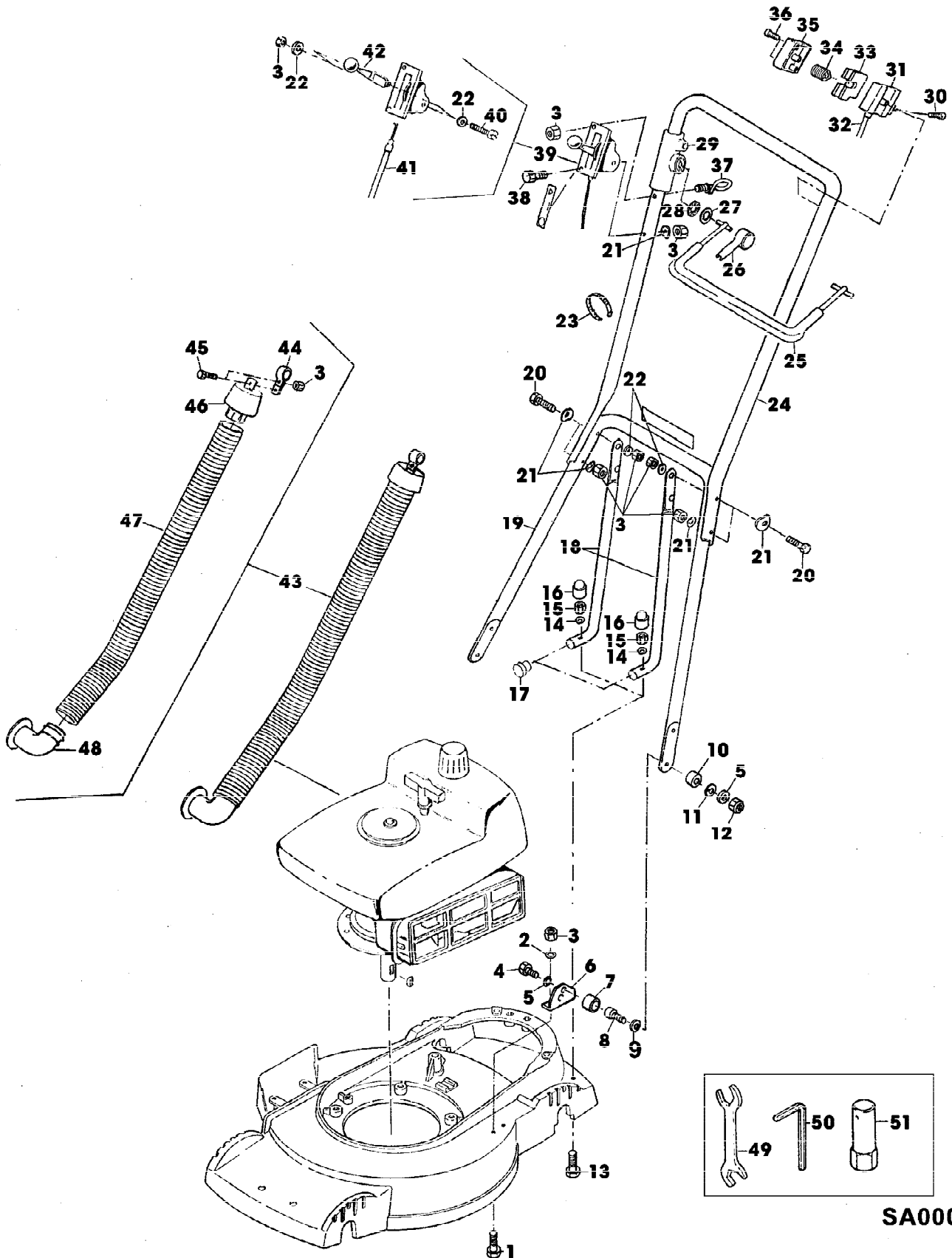


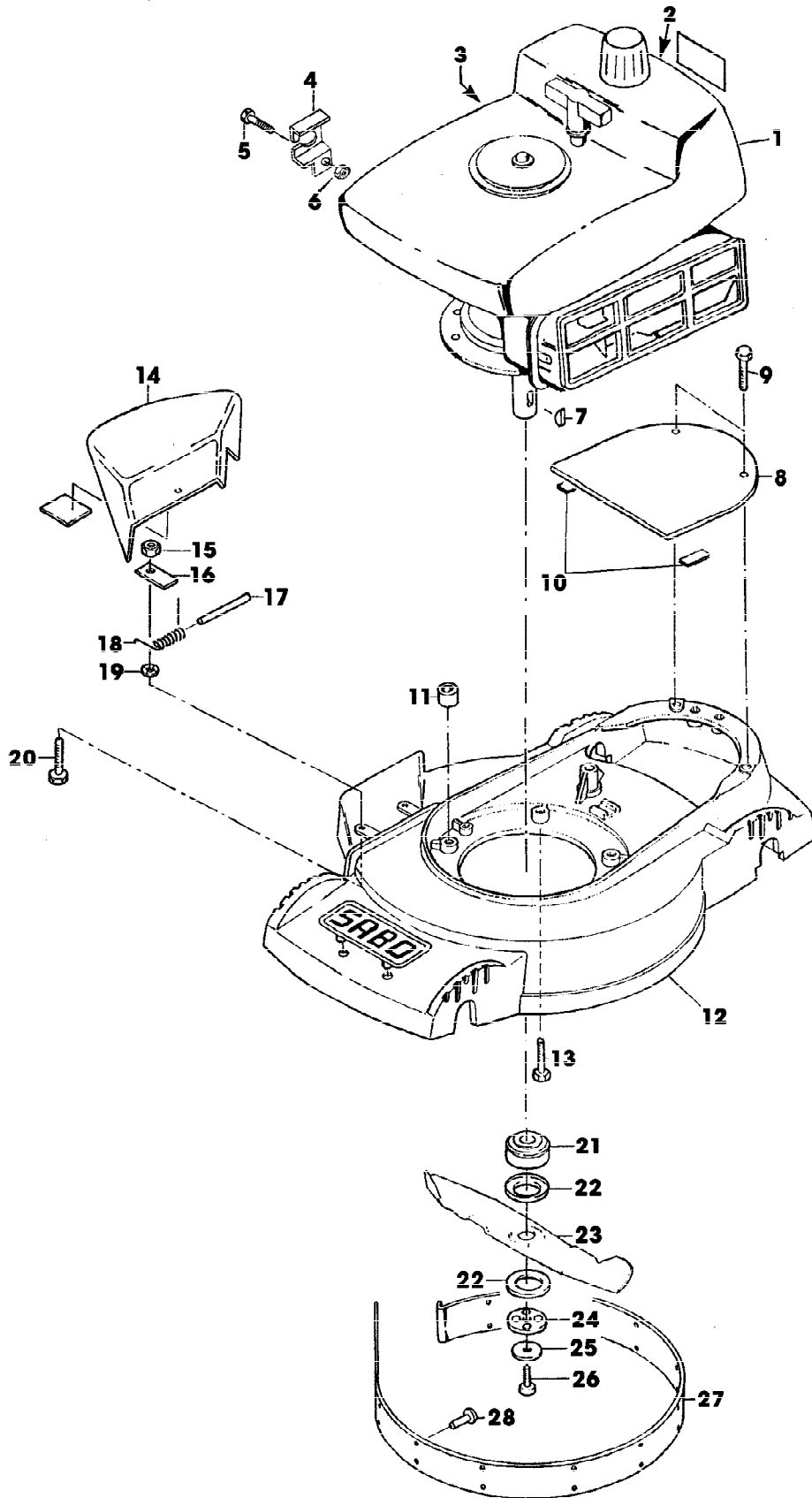
Reihennummer	Artikelnummer	Menge	Description
1	SA34659	1	AUFKLEBER
2	SA34767	1	AUFKLEBER
3	SA34426	1	AUFKLEBER
4	SA34669	1	AUFKLEBER



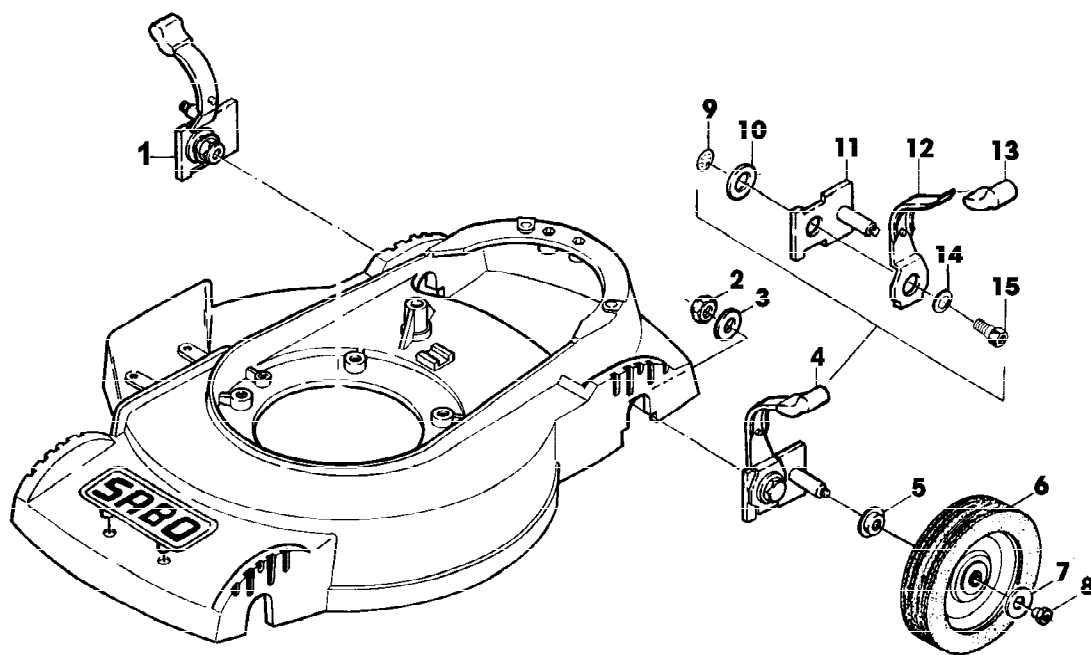
SA000568

Reihennummer	Artikelnummer	Menge	Description
1	SA15630	4	SCHRAUBE * M6X16
2	SA15202	4	UNTERLEGSCHEIBE 6,4
3	SA11244	12	SICHERUNGSMUTTER (A) M6
4	SA15360	2	SECHSKANTSCHRAUBE M8X12
5	SA15233	4	FEDERRING A8
6	SA35235	2	HALTER *
7	SA34922	2	KAPPE
8	SA34923	2	PUFFER
9	SA12939	2	SCHEIBE
10	SA12532	2	HUELSE
11	SA15203	2	UNTERLEGSCHEIBE (A) A8
12	SA15413	2	MUTTER M8
13	SA30443	2	SCHRAUBE * M8X40 (SUB FOR SA34595)
14	SA30444	2	SCHEIBE
15	14M7327	4	SICHERUNGSMUTTER (A) M8 (SUB FOR SA11998)
16	SA34424	2	KAPPE M8
17	SA34255	2	STOPFEN (A)
18	SA35236	2	HOLM
19	SA12259	1	FUEHRUNG LOW
20	SA15302	4	SECHSKANTSCHRAUBE M6X40
21	SA11243	7	UNTERLEGSCHEIBE
22	SA15212	4	UNTERLEGSCHEIBE (A) A6,4
23	RA1000652	3	KABELBINDER (SUB FOR SA34258,SA12505)
24	SA35482	1	HOLM UP (SUB FOR SA35234)
25	SA34013	1	BUEGEL (B)
26	SA33951	1	ABDECKUNG RH
27	SA34089	1	SCHEIBE
28	SA34247	1	RING
29	SA34662	1	LAGER RH
30	SA31423	2	SCHRAUBE * KB 35X20
31	SA33952	1	GEHAEUSE *
32	SA34024	1	SEILZUG (B) [-000405]
	SA35389	1	SEILZUG (B) [000406-]
33	SA34921	1	EINSATZ NSEP (ORD SA34832)
34	SA33955	1	ROLLE
35	SA34832	1	GEHAEUSE *
36	SA33975	2	SCHRAUBE * KB 40X35
37	SA34459	1	GRIFF *
38	SA15326	1	SECHSKANTSCHRAUBE M6X35
39	SA34814	1	STEUERUNG
40	SA15551	1	SCHRAUBE * M6X25
41	SA34813	1	SEILZUG NSEP (ORD SA34814)
42	SA12768	1	HEBEL
43	SA34016	1	LUFTANSAUGROHR
44	SA16655	1	SCHLAUCHKLEMME
45	19M7077	2	SECHSKANTSCHRAUBE M6X20 (SUB FOR SA15323)
46	SA34017	1	DECKEL
47	SA33275	1	SCHLAUCH *
48	SA34028	1	AUSPUFFKRUEMMER
49	SA18311	1	MAUL-RINGSCHLUESSEL SW 10/13

Preisnummer	Artikelnummer	Menge	Description
50	SA34732	1	INNEN-6KT.SCHRAUBENDR.-SATZ SW 7
51	SA11864	1	SCHLUESSEL SW 21 (A) WERDEN NUR NOCH IN PACKMENGEN GELIEFERT (B) FUER MOTORBREMSE



Reihennummer	Artikelnummer	Menge	Description
1	SA20191	1	BENZINMOTOR MOTOCO SB152
2	SA18101	1	ZUENDKERZE
3	SA20235	1	LUFTFILTEREINSATZ
4	SA35387	1	ABSTUETZUNG [000406-]
5	SA34452	1	SCHRAUBE * DUO TAPTITE CM 6,0X14 [000406-]
6	14M7327	1	SICHERUNGSMUTTER M8 (SUB FOR SA11998)
7	26H74	1	KEIL * 4,77X6 (SUB FOR SA26554)
8	SA35206	1	BLECH
9	SA15332	2	SECHSKANTSCHRAUBE M8X25
10	SA16131	2	GUMMI-BODENPLATTE
11	SA16834	3	STELLRING
12	SA35563	1	GEHAEUSE * (SUB FOR SA35319)
13	SA15307	3	SECHSKANTSCHRAUBE M8X45
14	SA34371	1	SCHUTZ
15	SA15412	2	MUTTER M6
16	SA34589	2	LASCHE
17	SA34370	1	ACHSE
18	SA34354	1	FEDER
19	SA34429	2	SICHERUNGSSCHEIBE 5,3
20	SA34982	2	SECHSKANTSCHRAUBE M6X22
21	SA35205	1	FLANSCH
22	SA34368	2	SCHEIBE
23	SA31214	1	MAEHBALKEN
24	SA35170	1	SCHEIBE
25	SA34499	1	SCHEIBE
26	SA11868	1	SCHRAUBE * UNF 3/8X38,09
27	SA34747	1	SICHERUNGSBLECH
28	SA11019	16	NIET



Reihennummer	Artikelnummer	Menge	Description
1	SA34835	2	HEBEL ASSY, FRONT LH, REAR RH, INCL KEYS 9, 10, 11, 12, 13, 14, 15
2	SA15431	4	MUTTER BM 20X1,5
3	SA15256	4	FEDERSCHEIBE B20
4	SA34836	2	HEBEL ASSY, FRONT RH, REAR LH, INCL KEYS 9, 10, 11, 12, 13, 14, 15
5	SA12623	4	KAPPE
6	SA13851	4	RAD
7	SA31248	4	SCHEIBE
8	SA12624	4	MUTTER
9	SA12227	2	FEDERKLEMME (A)
10	SA34365	4	SCHEIBE
11	SA34379	2	ACHSSCHENKEL
12	SA34381	2	HEBEL
13	SA34380	2	KAPPE
14	SA12223	2	TELLERFEDER
15	SA12746	2	BOLZEN B (A) WERDEN NUR NOCH IN PACKMENGEN GELIEFERT