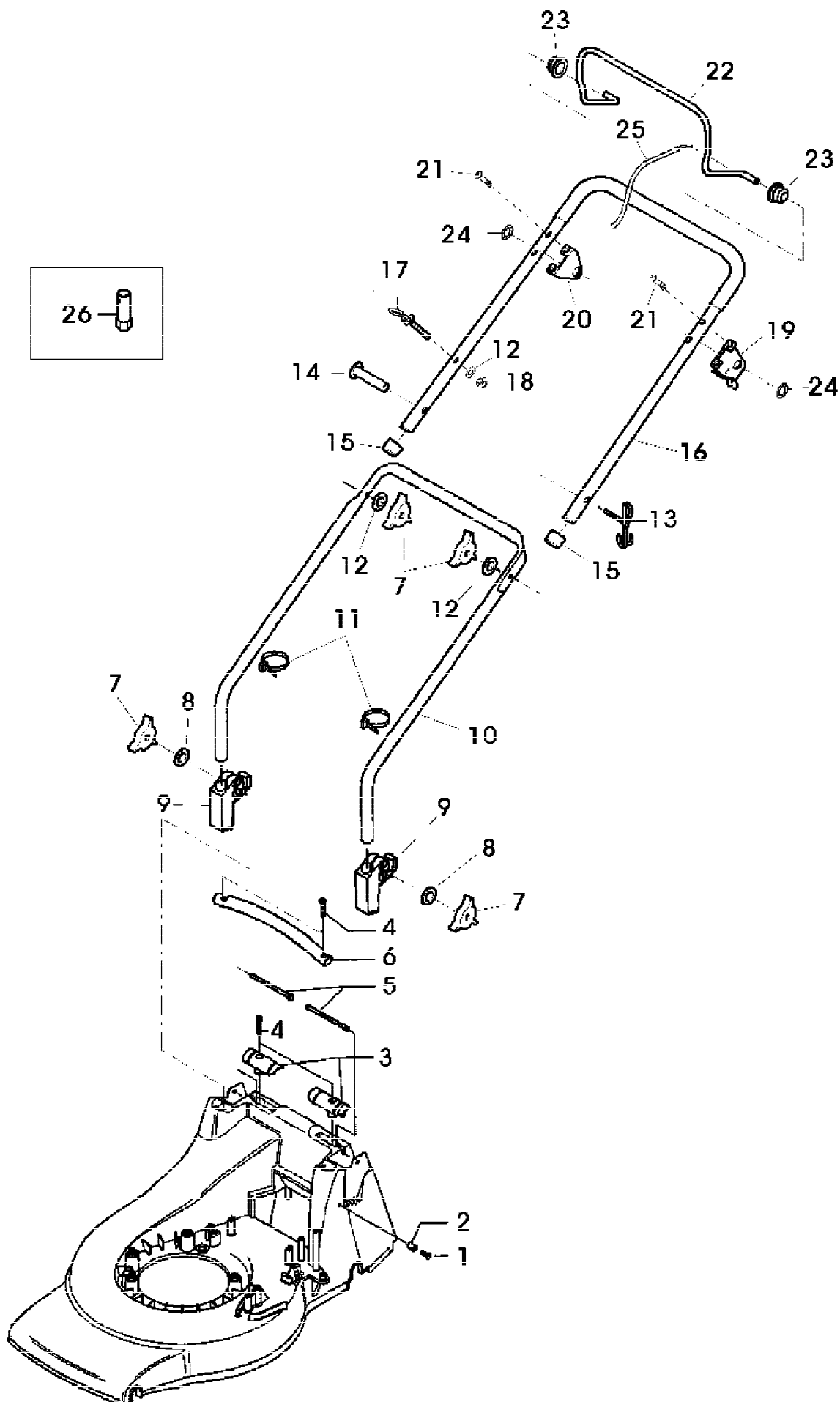


Reihennummer	Artikelnummer	Menge	Description
1	SA36105	1	GRASFANGBEHAELTER
2	SA36739	1	RAHMEN
3	SA33244	1	RUTSCHE
4	SA17715	1	FEDERKLEMME (A)
5		1	3,9X5,7 (SUB SA15541,SA15200,SA15410)
6	SA36738	1	PRALLSCHUTZ
7	SA31261	1	FEDER LH
8	SA11397	1	FEDER RH
9	SA36640	2	BUECHSE
10	SA35503	1	SCHRAUBE * DUO TAPTITE CM 60X20
11	SA36107	1	ABDECKUNG
12	SA36109	1	BLECH
13	SA36092	1	SCHUTZ
14	SA34452	4	SCHRAUBE * DUO TAPTITE CM 6,0X14 (A) WERDEN NUR NOCH IN PACKMENGEN GELIEFERT



Reihennummer	Artikelnummer	Menge	Description
1	SA31264	1	SCHRAUBE * M5X16
2	SA33212	1	ANSCHLAG
3	SA36115	1	ABDECKUNG DREHLAGER LH+RH
4	SA36124	4	SCHRAUBE * DUO TAPTITE CM 6,0X30
5	SA31174	2	SECHSKANTSCHRAUBE M6X100
6	SA36191	1	GRIFF *
7	SA31121	4	FLUEGELMUTTER (SUB FOR SA12774)
8	SA15212	2	UNTERLEGSCHLEIBE (A) A 6,4
9	SA33256	2	HALTER *
10	SA36733	1	FUEHRUNG LOW
11	RA1000652	2	KABELBINDER (SUB FOR SA12505)
12	SA11243	3	UNTERLEGSCHLEIBE
13	SA35190	1	FUEHRUNG M6
14	SA15632	1	SCHRAUBE * M6X45
15	SA34255	2	STOPFEN (A)
16	SA36734	1	LENKSTANGE UP
17	SA34459	1	GRIFF *
18	SA11244	1	SICHERUNGSMUTTER
19	SA36742	1	HALTER * LH
20	SA36736	1	HALTER * RH
21	SA15535	1	SCHRAUBE * M6X30
22	SA36741	1	BUEGEL (B)
23	SA36974	2	BUECHSE 10,8X16X10
24	SA36975	2	FEDERMUTTER D16
25	SA35999	1	SEILZUG (B)
26	SA11864	1	SCHLUESSEL SW 21

(A) WERDEN NUR NOCH IN PACKMENGEN
 GELIEFERT

(B) FUER MOTORBREMSE

Reihennummer	Artikelnummer	Menge	Description
1	SA26875	1	BENZINMOTOR B&S INTEK 55 PRIMER MODEL 120602; TYP 0200E1
2	LG491588JD	1	LUFTFILTEREINSATZ (SUB FOR SA26547)
	SA32687	1	VORFILTER
3	SA26589	1	ZUENDKERZE
4	SA15967	2	KEIL * 4X6,5
5	SA29854	1	SCHRAUBE * (A) M5X12
6	SA36388	1	KLEMME
7	SA36984	1	MAEHGEHAEUSE
8	SA37091	2	
9	SA33184	4	NIET 4,8X16,9
10	SA15573	2	SCHRAUBE * M8X50
11	SA30647	1	SCHRAUBE * M8X75
12	SA35517	3	SCHEIBE
13	SA11998	3	SICHERUNGSMUTTER M8
14	SA35569	1	ABDECKUNG
15	SA34452	4	SCHRAUBE * DUO TAPTITE CM 6,0X14
16	SA35171	1	FLANSCH
17	SA34368	2	SCHEIBE
18	SA36732	1	MESSER
19	SA35170	1	SCHEIBE
20	SA34499	1	SCHEIBE
21	SA11866	1	SCHRAUBE * NF 3/8X44,4
22	SA37090	1	
23	SA11019	14	NIET (A) WERDEN NUR NOCH IN PACKMENGEN GELIEFERT

Reihennummer	Artikelnummer	Menge	Description
1	SA34451	1	ACHSE FRONT
2	SA36129	1	HINTERACHSE REAR
3	SA29854	4	SCHRAUBE * M5X12
4	SA36261	4	KLEMME
5	SA31711	4	LAGERSCHALE
6	SA36737	1	VERBINDUNGSSTANGE
7	SA17006	2	BOLZEN 6 H11X 13,5
8	SA12973	2	FEDERMUTTER (A) D6
9	SA34282	1	FEDERMUTTER 8
10	SA36100	1	HEBEL
11	SA35273	1	ZUGFEDER
12	SA35503	1	SCHRAUBE * DUO TAPTITE CM 60X20
13	SA36116	1	SEGMENT
14	SA34452	3	SCHRAUBE * DUO TAPTITE CM 6,0X14
15	SA36095	1	ABDECKUNG
16	SA35023	1	SCHRAUBE * EJOT 30X8
17	SA35086	1	GRIFF *
18	SA36731	4	RAD KPL. MIT BEREIFUNG 180 MM
19	SA35229	4	SCHEIBE
20	SA15213	4	UNTERLEGSSCHEIBE (A) A8,4
21	SA11998	4	SICHERUNGSMUTTER (A) M8 (A) WERDEN NUR NOCH IN PACKMENGEN GELIEFERT