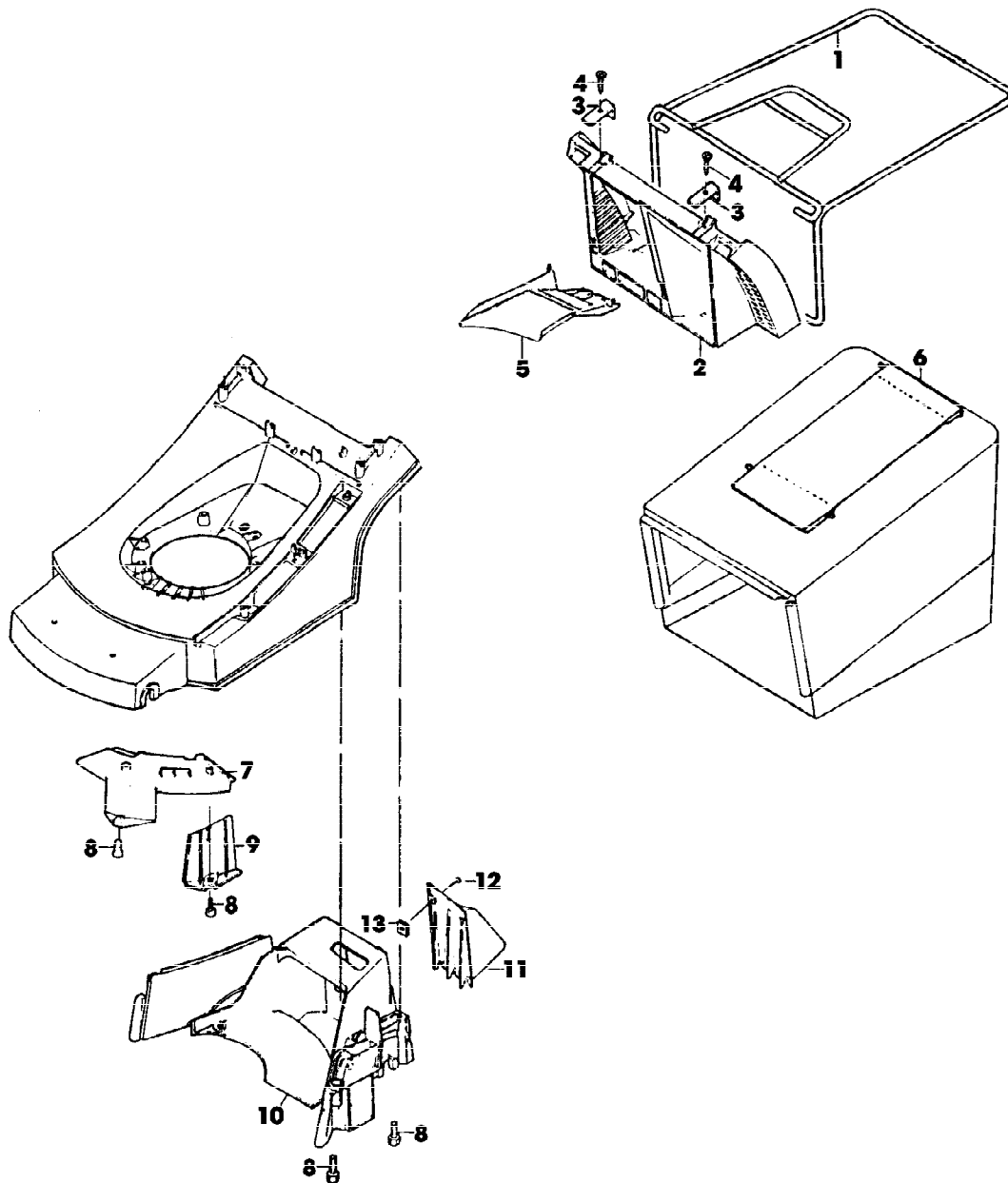
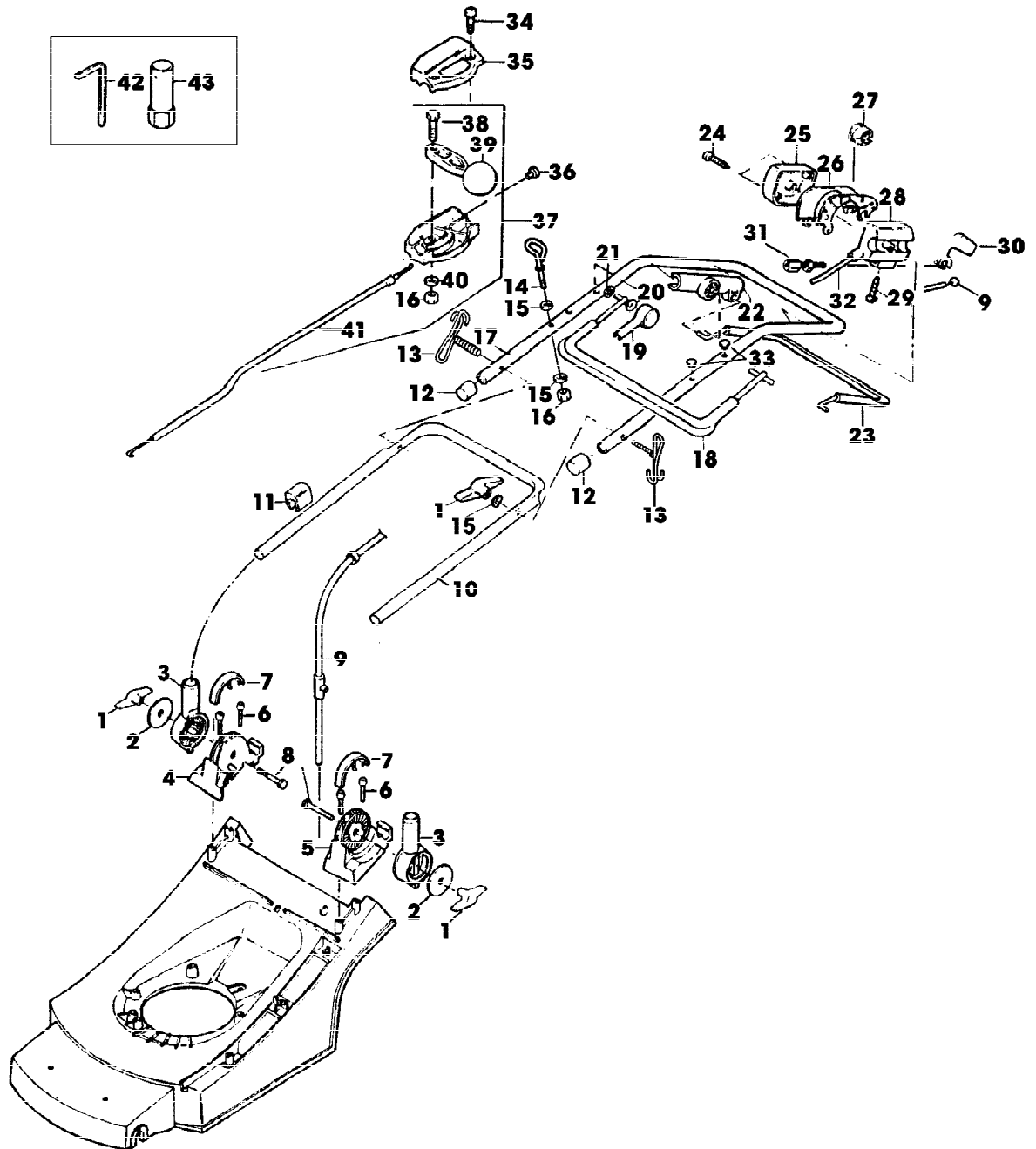


Reihennummer	Artikelnummer	Menge	Description
1	SA34597	1	AUFKLEBER
2	SA34767	1	AUFKLEBER
3	SA34669	1	AUFKLEBER



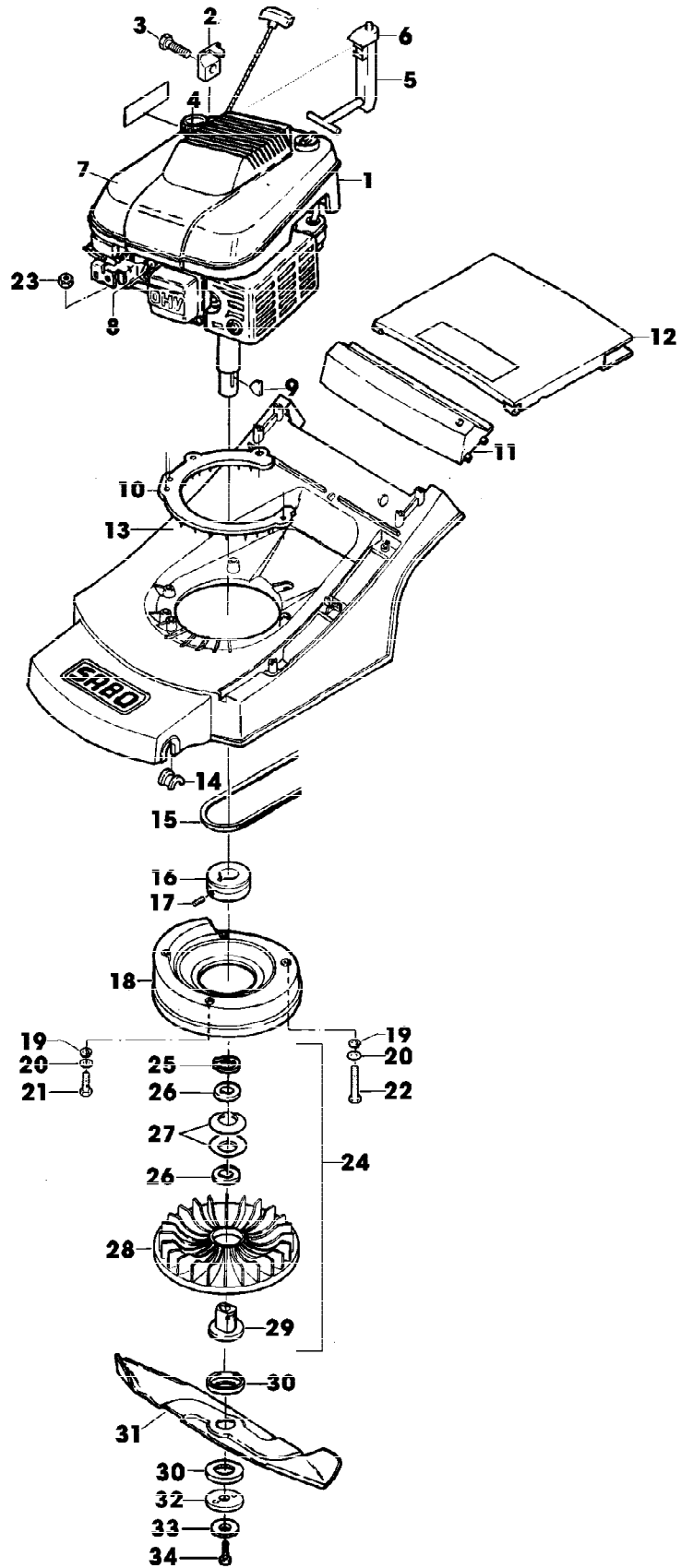
SA000839

Reihennummer	Artikelnummer	Menge	Description
1	SA36451	1	HALTER * (SUB FOR SA34483)
2	SA34461	1	KLAPPE
3	SA34617	2	FEDERKLEMME
4	SA34487	2	SCHRAUBE * K60X14
5	SA34458	1	RUTSCHE
6	SA35494	1	GRASFANGBEHAELTER (SUB FOR SA34458)
7	SA34441	1	ABDECKUNG
8	SA34452	4	SCHRAUBE * DUO TAPTITE CM 6,0X14
9	SA34433	1	EINSATZ
10	SA34466	1	EINSATZ
11	SA34444	1	ABDECKUNG
12	SA15649	2	SCHRAUBE * 3,9X22
13	SA16712	2	MUTTER

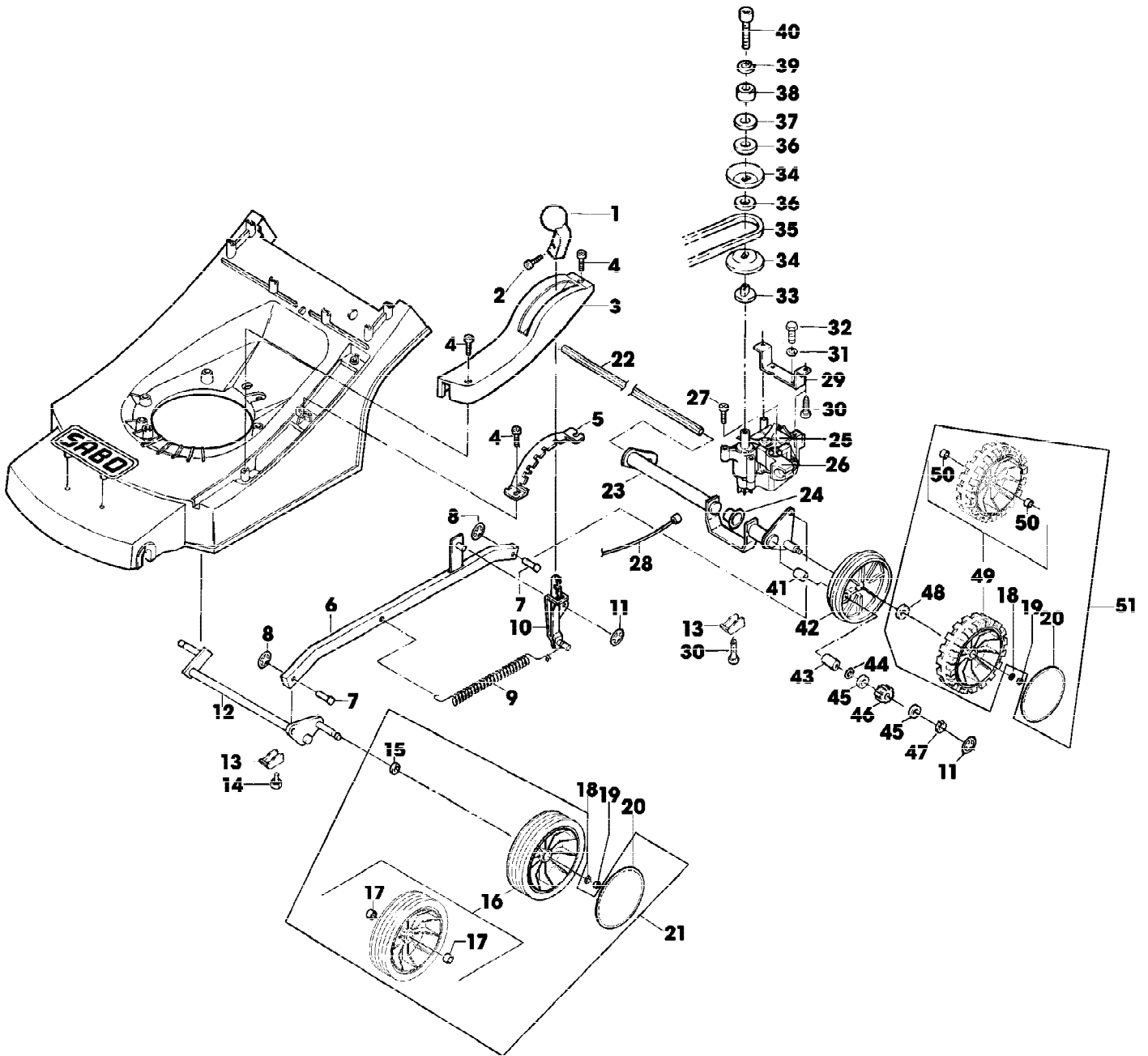


Reihennummer	Artikelnummer	Menge	Description
1	SA31121	4	FLUEGELMUTTER (A)
2	SA34442	2	SCHEIBE
3	SA34462	2	HALTER * UP
4	SA34436	1	HALTER * RH
5	SA34435	1	HALTER * LH
6	SA34452	4	SCHRAUBE * DUO TAPTITE CM 6,0X14
7	SA34489	2	ZUBEHOER ELEKTR. ANSCHLUSS
8	SA35217	2	SCHWEISSSCHRAUBE
9	SA34464	1	SEILZUG (C)
10	SA34463	1	FUEHRUNG LOW
11	SA34258	4	KLEMME
12	SA34255	2	STOPFEN (A)
13	SA35190	2	FUEHRUNG (SUB SA15632)
14	SA34459	1	GRIFF *
15	SA11243	4	UNTERLEGSCHEIBE
16	SA11244	3	SICHERUNGSMUTTER (A) M6
17	SA34460	1	LENKSTANGE UP [-000459]
	SA34663	1	LENKSTANGE UP [000460-]
18	SA33944	1	BUEGEL (B) [-000459]
	SA34660	1	BUEGEL (B) [000460-]
19	SA33951	1	ABDECKUNG RH
20	SA34089	1	SCHEIBE
21	SA34247	1	RING
22	SA33946	1	LAGER RH [-000459]
	SA34662	1	LAGER RH [000460-]
23	SA33947	1	BUEGEL (C) [-000459]
	SA34668	1	BUEGEL (C) [000460-]
24	SA31423	2	SCHRAUBE * KB 35X20
25	SA33952	1	GEHAEUSE *
26	SA34921	1	EINSATZ NSEP (SUB FOR SA33959) (ORD SA34661)
27	SA33955	1	ROLLE
28	SA33945	1	GEHAEUSE * [-000459]
	SA34661	1	GEHAEUSE * [000460-]
29	SA33975	2	SCHRAUBE * KB 40X35
30	SA33958	1	KABELHALTER [-000459]
	SA34787	1	KABELHALTER [000460-]
31	SA34098	1	STELLSCHRAUBE
32	SA34505	1	SEILZUG (B) [-000459]
	SA34740	1	SEILZUG (B) [000460-]
33	SA34099	2	STOPFEN
34	SA16268	2	SCHRAUBE * 4,2X32
35	SA31188	1	GEHAEUSE * UP
36	SA31709	1	STOPFEN
37	SA31370	1	STEUERUNG ASSY, LOW [-000459]
	SA34509	1	STEUERUNG ASSY, LOW [000460-]
38	SA15325	1	SECHSKANTSCHRAUBE M6X30
39	SA12768	1	HEBEL
40	SA15202	1	UNTERLEGSCHEIBE (A) 6,4
41	SA31371	1	SEILZUG [-000459]
	SA34510	1	SEILZUG [000460-]
42	SA18332	1	MAUL-RINGSCHLUESSEL 5/16

Preisnummer	Artikelnummer	Menge	Description
43	SA16186	1	STECKSCHLUESSELEINSAETZE SW 16/17 (A) WERDEN NUR NOCH IN PACKMENGEN GELIEFERT (B) FUER MOTORBREMSE (C) FUER FAHRANTRIEB



Reihennummer	Artikelnummer	Menge	Description
1	SA26624	1	BENZINMOTOR B&S EUROPA OHV B MODEL 099772 TYP 0920 A2
2	SA26799	1	KLEMME
3	SA26798	1	SCHRAUBE *
4	SA16738	1	FUELLSTANDANZEIGE (SUB SA35185) [-001159]
5	SA35185	1	FUELLSTANDANZEIGE (INCL KEY SA34780) [001160-]
6	SA34780	1	DECKEL NSEP (ORD SA35185) [001160-]
7	SA26630	1	LUFTFILTEREINSATZ PAPER
	SA26629	1	VORFILTER
8	SA26589	1	ZUENDKERZE (W/ SA34937)
9	SA15967	2	KEIL * 4X6,5
10	SA34937	1	RING
11	SA34434	1	ABDECKUNG
12	SA34439	1	KLAPPE
13	SA34846	1	MAEHGEHAEUSE
14	SA31711	4	LAGERSCHALE
15	SA17379	1	KEILRIEMEN
16	SA34447	1	RIEMENSCHLEIFE
17	SA15776	1	STELLSCHRAUBE M6X16
18	SA34437	1	LUFTVERTEILERGEHAEUSE
19	SA35223	2	NOCKEN (SUB FOR SA34657) [-000959]
20	SA34610	3	SCHEIBE [-000959]
21	SA15309	2	SECHSKANTSCHRAUBE M8X60 [-000959]
	SA34352	2	SCHRAUBE * 3/8" X 21/4 UNC (SUB FOR SA34657, [000960-] SA34610, SA11998)
22	SA30653	1	SECHSKANTSCHRAUBE M8X110 [-000959]
	SA34352	1	SCHRAUBE * 3/8" X 21/4 UNC (SUB FOR SA34657, SA34610 [000960-] SA11998)
23	SA11998	3	SICHERUNGSMUTTER (A) M8 [-000959]
24	SA34635	1	LUEFTER ASSY [-000959]
	SA35172	1	LUEFTER ASSY [000960-]
25	SA15739	1	SPRENGRING 31X1,5
26	SA11896	2	UNTERLEGSCHLEIFE
27	SA15179	2	TELLERFEDER (A)
28	SA15180	1	LUEFTER
29	SA34616	1	FLANSCH [-000959]
	SA35171	1	FLANSCH [000960-]
30	SA34368	2	SCHEIBE
31	SA34454	1	MESSER
32	SA34357	1	SCHEIBE [-000959]
	SA35170	1	SCHEIBE [000960-]
33	SA34499	1	SCHEIBE
34	SA11866	1	SCHRAUBE * 3/8"X44,45 (A) WERDEN NUR NOCH IN PACKMENGEN GELIEFERT



Reihennummer	Artikelnummer	Menge	Description
1	SA35086	1	GRIFF * (SUB FOR SA34440) (ORD W/ SA35023)
2	SA35023	1	SCHRAUBE * EJOT 30X8 (SUB FOR SA34742)
3	SA34438	1	ABDECKUNG
4	SA34452	3	SCHRAUBE * DUO TAPTITE CM 6,0X14
5	SA34449	1	SEGMENT
6	SA34476	1	VERBINDUNGSSTANGE
7	SA15190	2	BOLZEN 6 H11X 12
8	SA12973	2	FEDERMUTTER D6
9	SA34477	1	FEDER
10	SA34592	1	HEBEL
11	SA34282	3	FEDERMUTTER 8
12	SA34451	1	ACHSE FRONT
13	SA36261	4	KLEMME (SUB FOR SA34649)
14	SA34450	3	SCHRAUBE * DUO TAPTITE CM 6,0X10
15	SA35229	2	SCHEIBE
16	SA33230	2	RAD FRONT (ORD SA35403) [-000809]
	SA34392	2	RAD KPL. MIT BEREIFUNG (ORD SA35403) FRONT [000810-]
17	SA33229	4	KUGELLAGER
18	SA15213	4	UNTERLEGSCHEIBE A8,4
19	SA11998	4	SICHERUNGSMUTTER M8
20	SA33231	4	KAPPE
21	SA35403	2	RAD ASSY, FRONT
22	SA34474	1	WELLE
23	SA34472	1	ACHSE REAR
24	SA34285	1	LAGER
25	SA34286	1	GETRIEBE
26	SA34279	1	FUEHRUNG
27	SA31264	1	SCHRAUBE * M5X16
28	SA34464	1	SEILZUG
29	SA34473	1	HALTER *
30	SA34487	4	SCHRAUBE * K60X14
31	SA15232	2	FEDERRING A6
32	SA15364	2	SECHSKANTSCHRAUBE M6X12
33	SA30436	1	FLANSCH
34	SA17730	2	RILLENSCHEIBENHAELFTE
35	SA17379	1	KEILRIEMEN
36	SA17732	3	SCHEIBE
37	SA17733	1	SCHEIBE
38	SA17731	1	SCHEIBE
39	SA15232	1	FEDERRING A6
40	SA15234	1	FEDERRING A10
41	SA31201	2	BUECHSE
42	SA34586	2	ABDECKUNG [-001159]
	SA35182	2	ABDECKUNG [001160-]
43	SA34284	2	MITNEHMER
44	SA13911	2	FEDERSCHEIBE
45	SA13912	4	SCHEIBE (ORD W/ SA13911)
46	SA34503	1	RITZEL RH
	SA34504	1	RITZEL LH
47	SA15864	2	SPRENGRING 14X1

Preisnummer	Artikelnummer	Menge	Description
48	SA13912	2	SCHEIBE [-001159]
	SA35424	2	SCHEIBE (SUB FOR SA34979) [001160-]
49	SA34508	2	RAD REAR (ORD SA35405) [-000809]
	SA34918	2	RAD REAR (ORD SA35405) [000810-001159]
	SA35181	2	RAD (ORD SA35405) REAR [001160-]
50	SA12316	4	NADELLAGER HK 1212
51	SA35405	2	RAD ASSY, REAR