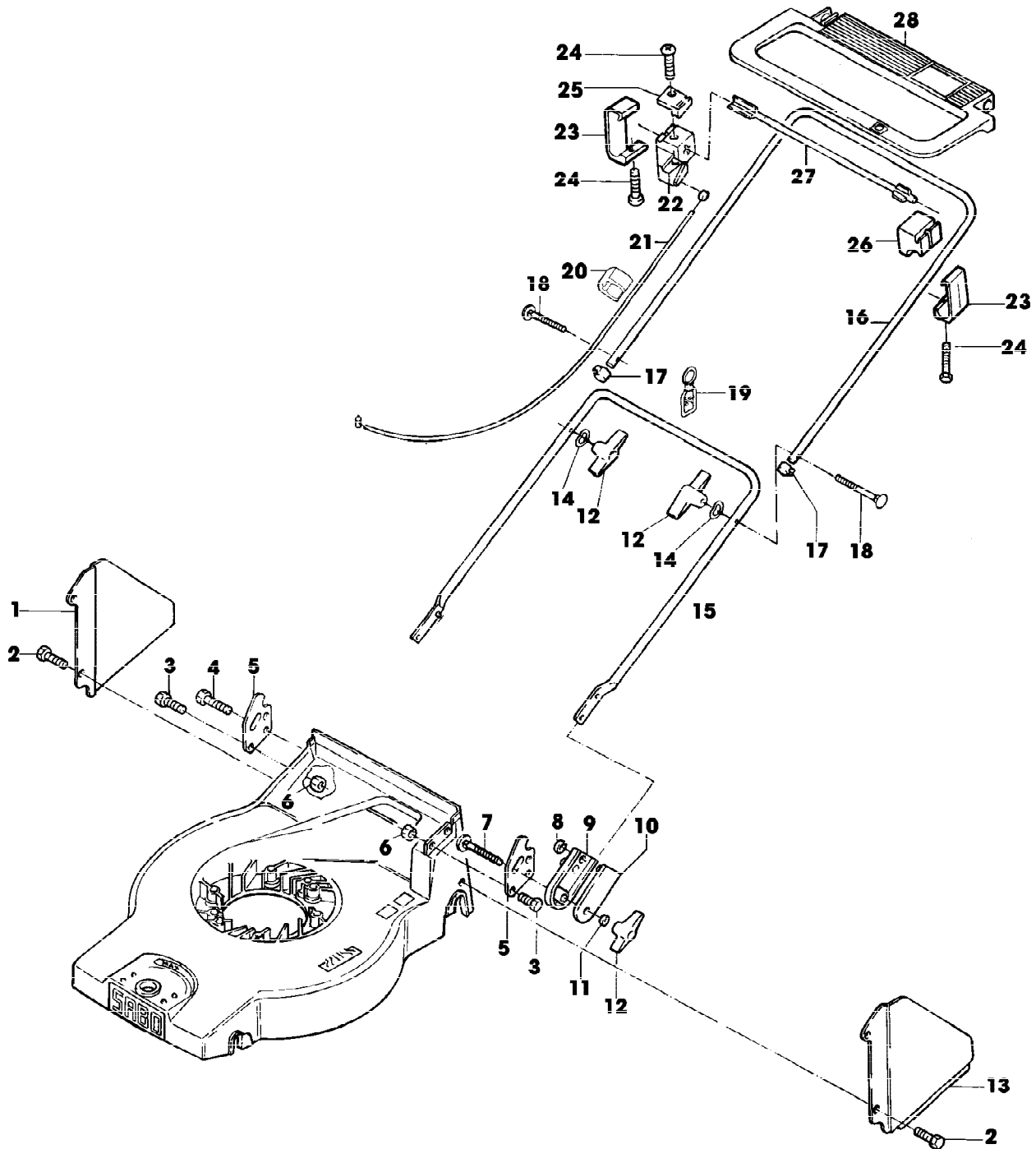


---

Reihennummer	Artikelnummer	Menge	Description
1	SA16350	1	AUFKLEBER
2	SA34669	1	AUFKLEBER (SUB FOR SA16353)
3	SA34768	1	AUFKLEBER (ORD SA35219)
4	SA34769	1	AUFKLEBER (ORD SA35219)
5	SA16352	1	AUFKLEBER
6	SA13820	1	AUFKLEBER



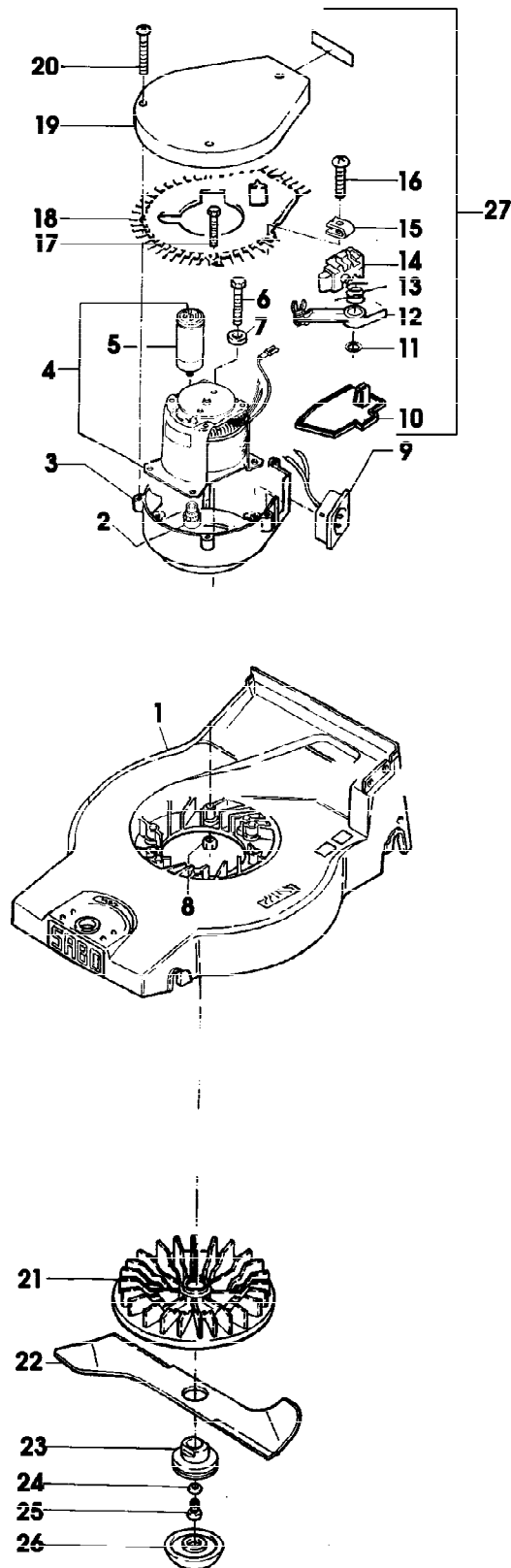
Reihennummer	Artikelnummer	Menge	Description
1	SA34593	1	KLAPPE ASSY
2		1	NSEP (ORD SA34593)
3		1	NSEP (ORD SA34593)
4		2	NSEP (ORD SA34593)
5		2	NSEP (ORD SA34593)
6	SA31460	1	HALTER *
7	SA16557	1	GRIFF *
8	SA31461	1	GRASFANGBEHAELTER
9	SA17715	2	FEDERKLEMME (A)
10		2	3,9X5,7 (ORD SA15541, SA15200, SA15410)
11	SA16559	1	KLAPPE (A) WERDEN NUR NOCH IN PACKMENGEN GELIEFERT



SA000618

Reihennummer	Artikelnummer	Menge	Description
1	SA35312	1	ABSTUETZUNG RH (SUB FOR SA16942)
2	SA17604	2	SCHRAUBE * (A) M5X10
3	SA15322	2	SECHSKANTSCHRAUBE M6X16
4	19M7077	2	SECHSKANTSCHRAUBE M6X20 (SUB FOR SA15323)
5	SA16944	1	HALTER *
6	SA15412	4	MUTTER M6
7	SA15632	2	SCHRAUBE * M6X45
8	SA12743	2	FEDERMUTTER
9	SA15187	2	PLATTE (ORD W/SA15186)
10	SA15186	2	PLATTE (ORD W/SA15187)
11	SA15212	2	UNTERLEGSCHIEBE (A) A6,4
12	SA31121	4	FLUEGELMUTTER (A)
13	SA35313	1	ABSTUETZUNG LH (SUB FOR SA16941)
14	SA11243	2	UNTERLEGSCHIEBE
15	SA15722	1	FUEHRUNG LOW
16	SA15723	1	LENKSTANGE UP
17	SA15893	2	KAPPE (A)
18	SA15632	2	SCHRAUBE * M6X45
19	SA31745	1	KABELHALTER ASSY (SUB FOR SA12040)
20	SA34258	1	KLEMME (SUB FOR SA31237)
	SA34258	2	KLEMME
21	SA15726	1	SEILZUG
22	SA30478	1	HALTER [-019325]
	SA11287	2	HALTER * [019326-051102]
23	SA19261	2	LASCHE
24	SA16267	3	SCHRAUBE * (A) 4,2X13
25	SA30479	1	DECKEL [-019325]
	SA11311	1	KLEMME [019326-051102]
26	SA19262	2	HALTER *
27	SA16935	1	DREHFEDER
28	SA16936	1	GRIFF *

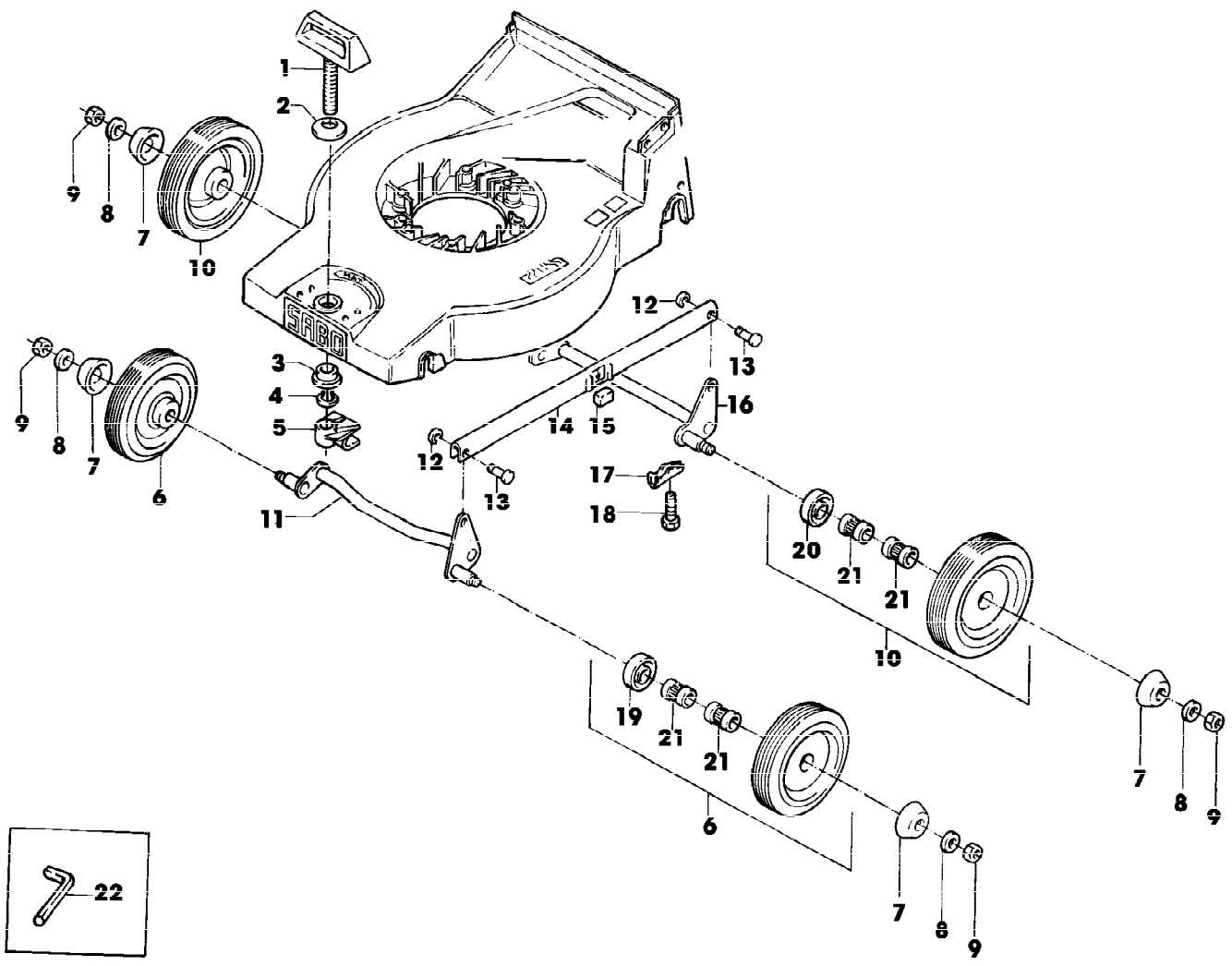
(A) WERDEN NUR NOCH IN PACKMENGEN  
 DELIEFERT



SA000614

Reihennummer	Artikelnummer	Menge	Description
1	SA33428	1	MAEHGEHAEUSE (SUB FOR SA15167)
2	SA11239	4	DISTANZSTUECK [011438-]
3	SA16500	1	HALTER *
4	SA15913	1	E-MOTOR ASSY, 1300W (ORD SA34274, SA34275, [-011437] SA32607)
	SA11189	1	ELEKTROMOTOR ASSY, 1300W (ORD SA34274, SA34275) [011438-051102]
5	SA19291	1	KONDENSATOR *
6	SA15326	4	SECHSKANTSCHRAUBE M6X35 [-011437]
	SA11188	4	SECHSKANTSCHRAUBE M6X50 [011438-]
7	SA16504	4	SCHEIBE
8	SA11244	4	SICHERUNGSMUTTER (A) M6 [011438-]
9	SA15725	1	ELEKTR. STECKVERB. FUELLST.
	SA15856	1	ELEKTR. STECKVERB. KLEMME (B)
10	SA30936	1	DECKEL
11	SA18745	1	WELLENGELENKSICHERUNGSSTIFT
12	SA30494	1	HEBEL
13	SA11316	2	FEDER
14	SA30476	1	SCHALTER
15	SA29774	1	LASCHE (A) [-011437]
	SA11311	1	KLEMME [011438-]
16	SA16267	1	SCHRAUBE * (A) 4,2X13 [019326-051102]
	SA12182	1	SCHRAUBE * 4,2X19 [011438-]
17	SA16267	3	SCHRAUBE * (A) 4,2X13
18	SA16506	1	LUFTFUEHRUNG
19	SA16507	1	HAUBE
20	SA16268	3	SCHRAUBE * 4,2X32
21	SA35232	1	LUEFTER
22	SA15166	1	MESSER
23	SA16509	1	FLANSCH
24	SA15233	1	FEDERRING A8
25	SA15570	1	SCHRAUBE * M8X30
26	SA16510	1	ABDECKUNG
27	SA34256	1	HAUBE ASSY INCL KEYS 10,11,12,13,14,15,16, 19,20,SA15726 (A) WERDEN NUR NOCH IN PACKMENGEN GELIEFERT (B) AUSFUEHRUNG SCHWEIZ





SA000617

Reihennummer	Artikelnummer	Menge	Description
1	SA15168	1	GRIFF *
2	SA15724	1	TELLERFEDER [-011437]
	SA15169	1	FEDER [011438-]
3	SA11251	1	KUGELLAGER
4	SA15691	1	SPRENGRING 9
5	SA15170	1	SCHALTKONSOLE
6	SA12310	2	RAD KPL. MIT BEREIFUNG ASSY (ORD ASSY SA35401) [-046523]
	SA33189	2	RAD ASSY (ORD ASSY SA35401) [046524-051102]
7	SA15199	4	RADKAPPE
8	SA15213	4	UNTERLEGSCHIEBE (A) A8,4
9	14M7327	4	SICHERUNGSMUTTER (A) M8 (SUB FOR SA11998)
10	SA15194	2	RAD KPL. MIT BEREIFUNG ASSY (ORD ASSY SA35403) [-046523]
	SA33190	2	RAD ASSY (ORD ASSY SA35403) [046524-051102]
11	SA15171	1	ACHSE FRONT
12	SA12973	2	FEDERMUTTER (A) [-011437]
	H120499	2	FEDERMUTTER (A) [011438-]
13	SA17006	2	BOLZEN 6H11X13,5 (SUB FOR SA15190)
14	SA15173	1	VERBINDUNGSSTANGE
15	SA15191	1	ANSCHLAG
16	SA15172	1	ACHSE REAR
17	SA36388	4	KLEMME (SUB FOR SA15174)
18	SA17604	4	SCHRAUBE * (A) M5X10
19	SA12315	2	DICHTSCHEIBE (FOR SA12310)
	SA15198	2	DICHTSCHEIBE (FOR SA33189)
20	SA15198	2	DICHTSCHEIBE
21	SA12316	4	NADELLAGER HK 1212
	SA12316	4	NADELLAGER HK 1212
22	SA18331	1	INNEN-6KT.SCHRAUBENDR.-SATZ 6 L (A) WERDEN NUR NOCH IN PACKMENGEN GELIEFERT