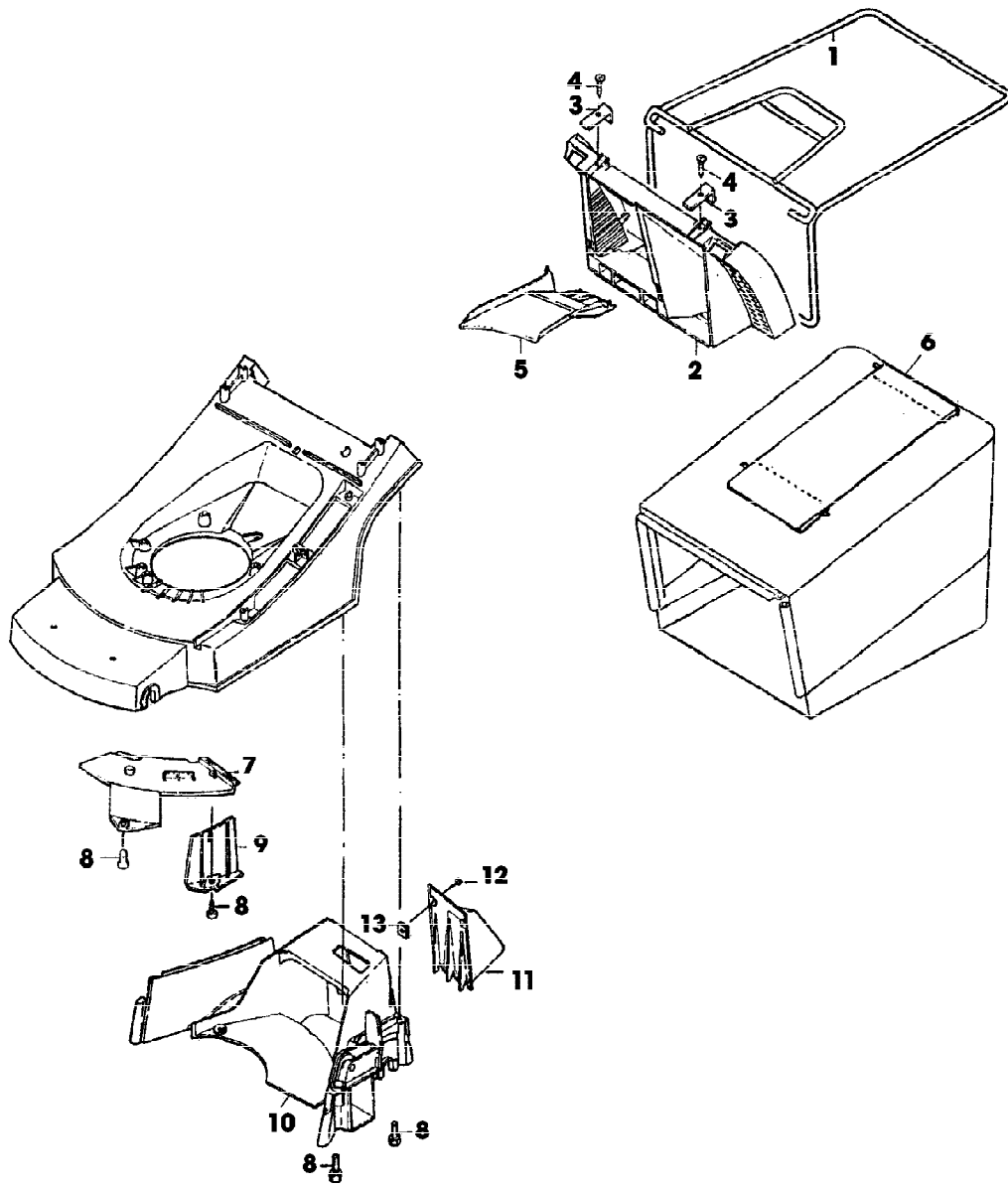
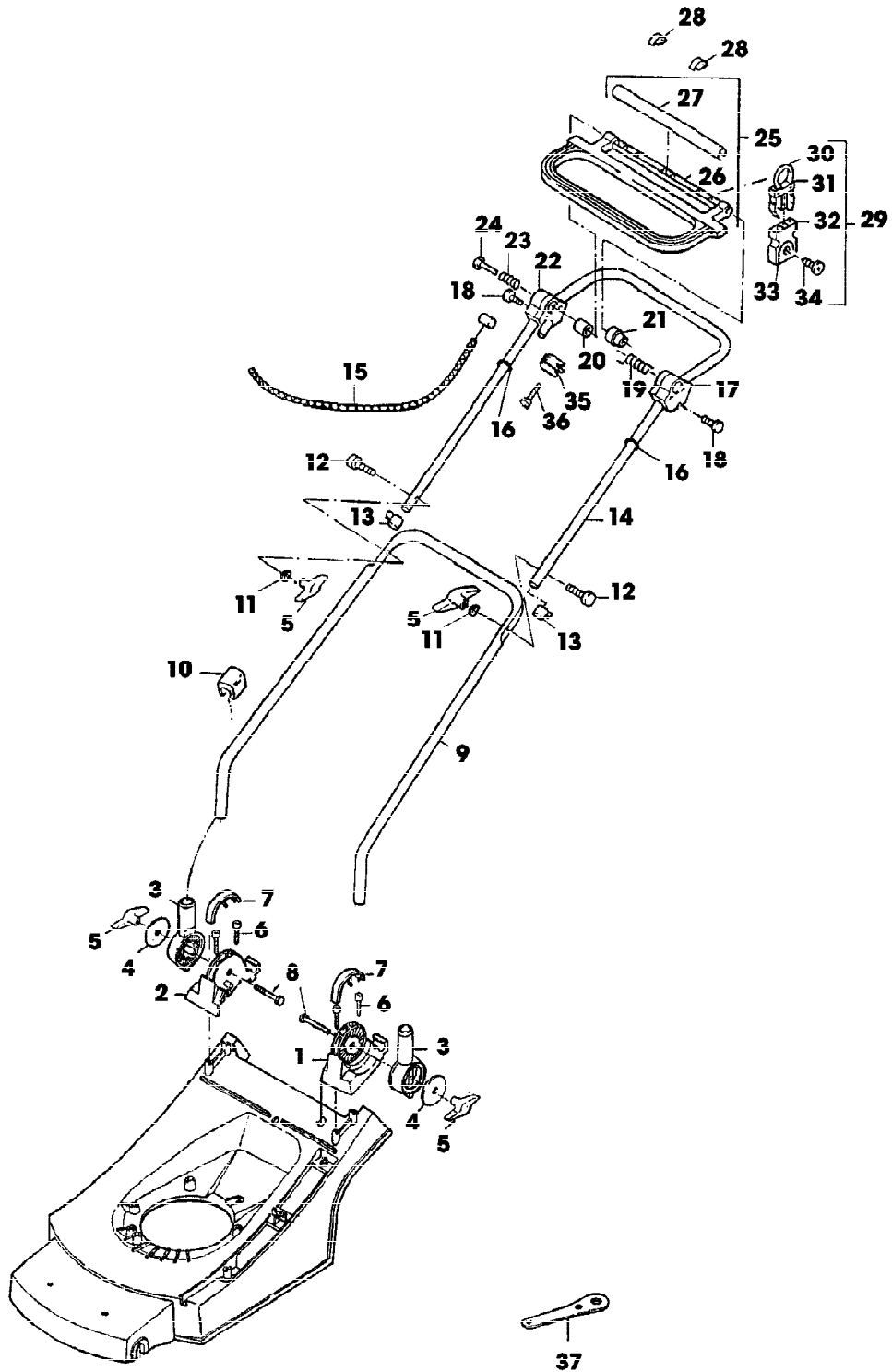


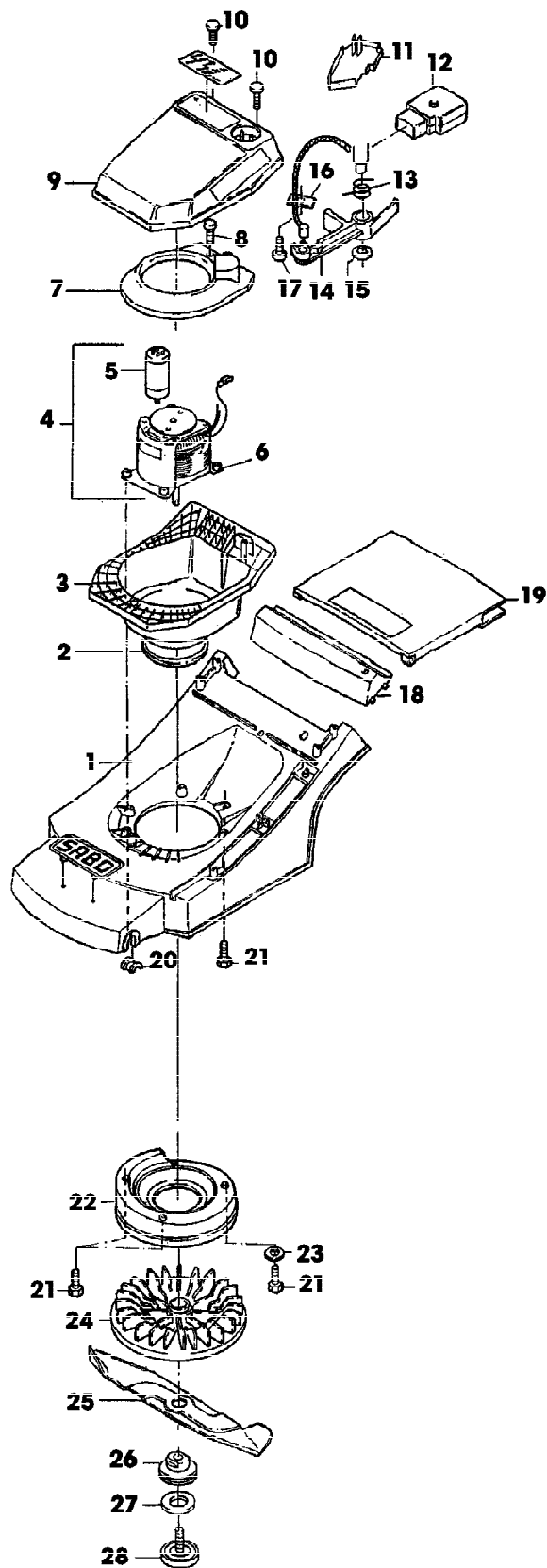
Reihennummer	Artikelnummer	Menge	Description
1	SA34695	1	AUFKLEBER
2	SA34669	1	AUFKLEBER
3	SA34768	1	AUFKLEBER
4	SA34769	1	AUFKLEBER



Reihennummer	Artikelnummer	Menge	Description
1	SA36451	1	HALTER * (SUB FOR SA34483)
2	SA34461	1	KLAPPE
3	SA34617	2	FEDERKLEMME
4	SA34877	2	SCHRAUBE * 6X16
5	SA34458	1	RUTSCHE
6	SA35494	1	GRASFANGBEHAELTER (SUB FOR SA34485)
7	SA34441	1	ABDECKUNG
8	SA34452	8	SCHRAUBE * DUO TAPTITE CM 6,0X14
9	SA34433	1	EINSATZ
10	SA34466	1	EINSATZ
11	SA34444	1	ABDECKUNG
12	SA15649	2	SCHRAUBE * 3,9X22
13	SA16712	2	MUTTER

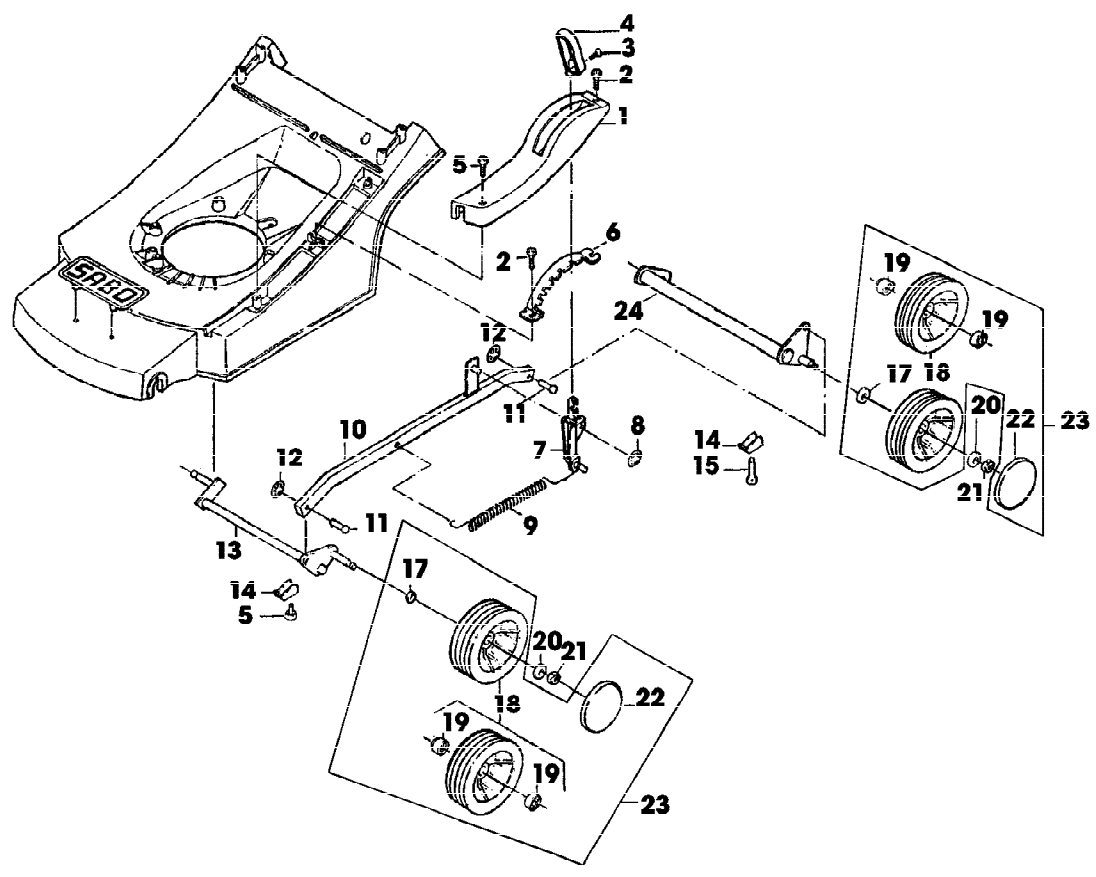


Reihennummer	Artikelnummer	Menge	Description
1	SA34435	1	HALTER * LH
2	SA34436	1	HALTER * RH
3	SA34462	2	HALTER * UP
4	SA34442	2	SCHEIBE
5	SA31121	4	FLUEGELMUTTER
6	SA34452	4	SCHRAUBE * DUO TAPTITE CM 6,0X14
7	SA34489	2	ZUBEHOER ELEKTR. ANSCHLUSS
8	SA35217	2	SCHWEISSSCHRAUBE
9	SA34463	1	FUEHRUNG LOW
10	SA34258	1	KLEMME
11	SA11243	2	UNTERLEGSCHNEIBE
12	SA15632	2	SCHRAUBE * M6X45 [-001409]
	SA15632	1	SCHRAUBE * M6X45 LH [001410-]
	SA35190	1	FUEHRUNG M6 RH [001410-]
13	SA15893	2	KAPPE (A)
14	SA15849	1	LENKSTANGE UP
15	SA16551	1	SEILZUG
16	SA33773	2	O-RING (A)
17	SA15875	1	GEHAEUSE * LH
18	SA31423	6	SCHRAUBE * KB 35X20
19	SA32375	1	FEDER
20	SA15859	1	ROLLE
21	SA17010	1	DISTANZSTUECK
22	SA11310	1	GEHAEUSE * LH
23	SA15876	1	DRUCKFEDER
24	SA11259	1	DRUCKKNOPF
25	SA11816	1	GRIFF * ASSY (INCL KEYS SA11809, SA15857)
26	SA11809	1	GRIFF *
27	SA15857	1	SCHALE
28	SA32374	2	KLEMME
29	SA31745	1	KABELHALTER ASSY
30		1	NSEP (ORD SA31745)
31		1	NSEP (ORD SA31745)
32		1	NSEP (ORD SA31745)
33		1	NSEP (ORD SA31745)
34		1	NSEP (ORD SA31745) KBL 50X14
35	SA11311	1	KLEMME
36	SA16267	1	SCHRAUBE * (A) 4,2X13
37	SA12045	1	SCHLUESSEL (A) WERDEN NUR NOCH IN PACKMENGEN GELIEFERT



SA000638

Reihennummer	Artikelnummer	Menge	Description
1	SA34846	1	MAEHGEHAEUSE
2	SA35186	1	RADIALDICHTRING
3	SA36215	1	TRAEGER (SUB FOR SA15881)
4	SA34694	1	ELEKTROMOTOR 1500W
5	SA30966	1	KONDENSATOR *
6	SA16162	4	ISOLATOR
7	SA36214	1	LUFTFUEHRUNG (SUB FOR SA15879)
8	SA15882	2	SCHRAUBE * KB 50X20
9	SA11284	1	HAUBE
	SA11286	1	HAUBE (A)
	SA30911	1	ELEKTR. STECKVERB. KLEMME (A)
	SA16267	3	SCHRAUBE * 4,2X13
	SA12632	1	ELEKTR. STECKVERB. KLEMME (A)
10	SA31377	2	SCHRAUBE * KBL 50X14
11	SA30936	1	DECKEL
12	SA30476	1	SCHALTER
13	SA11316	1	FEDER
14	SA30494	1	HEBEL
15	SA18745	1	WELLENGELENKSICHERUNGSSTIFT
16	SA11311	1	KLEMME
17	SA12182	1	SCHRAUBE * 4,2X19
18	SA34434	1	ABDECKUNG
19	SA35441	1	KLAPPE (SUB FOR (SUB FOR SA34455))
20	SA31711	4	LAGERSCHALE
21	SA34696	4	SCHRAUBE * K 70X65
22	SA34437	1	LUFTVERTEILERGEHAEUSE
23	SA34610	1	SCHEIBE
24	SA35153	1	LUEFTER
25	SA34454	1	MESSER
26	SA34097	1	FLANSCH
27	SA34273	1	SCHEIBE
28	SA16549	1	SCHRAUBE * (B) AUSFUEHRUNG SCHWEIZ



Reihennummer	Artikelnummer	Menge	Description
1	SA34438	1	ABDECKUNG
2	SA34452	2	SCHRAUBE * DUO TAPTITE CM 6,0X14
3	SA35023	1	SCHRAUBE * EJOT 30X8 (SUB FOR SA34742)
4	SA35086	1	GRIFF * (SUB FOR SA34440) (ORD W/ SA35023)
5	SA34450	2	SCHRAUBE * DUO TAPTITE CM 6,0X10
6	SA34449	1	SEGMENT
7	SA34592	1	HEBEL
8	SA34282	1	FEDERMUTTER 8
9	SA34477	1	FEDER
10	SA34476	1	VERBINDUNGSSTANGE
11	SA17006	2	BOLZEN 6 H11X 13,5
12	SA12973	2	FEDERMUTTER (A) D6
13	SA34451	1	ACHSE FRONT
14	SA36261	4	KLEMME (SUB FOR SA34649)
15	SA34487	2	SCHRAUBE * K60X14
17	SA35229	4	SCHEIBE
18	SA34392	4	RAD KPL. MIT BEREIFUNG (B)
19	SA33229	8	KUGELLAGER
20	SA15213	4	UNTERLEGSCHIEBE (A) A8,4
21	14M7327	4	SICHERUNGSMUTTER (A) M8 (SUB FOR SA11998)
22	SA36555	4	DECKEL (SUB FOR SA33231)
23	SA35403	4	RAD ASSY
24	SA34693	1	ACHSE REAR (A) WERDEN NUR NOCH IN PACKMENGEN GELIEFERT (B) WENN BESTAND AUFGEBRAUCHT BESTELLE BAUGRUPPE SA35403