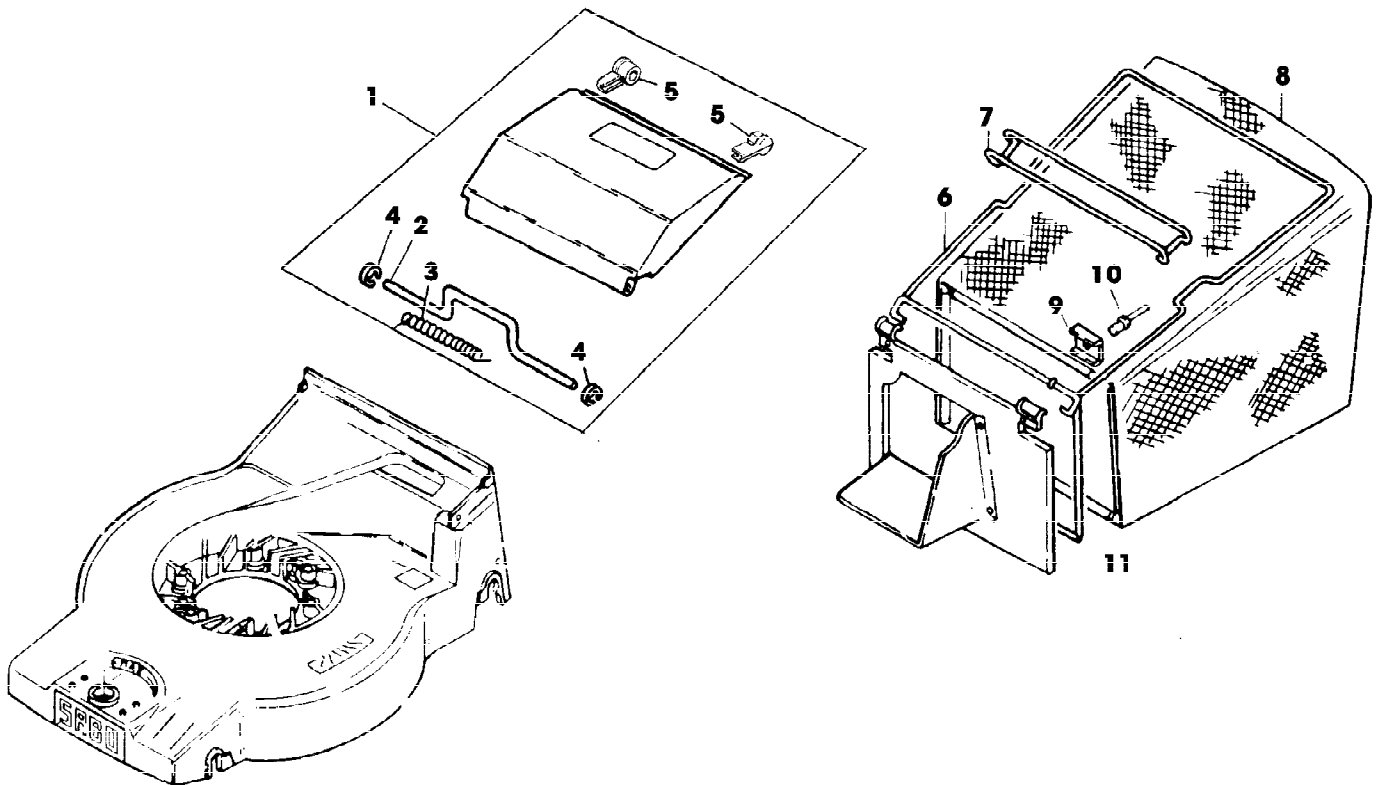
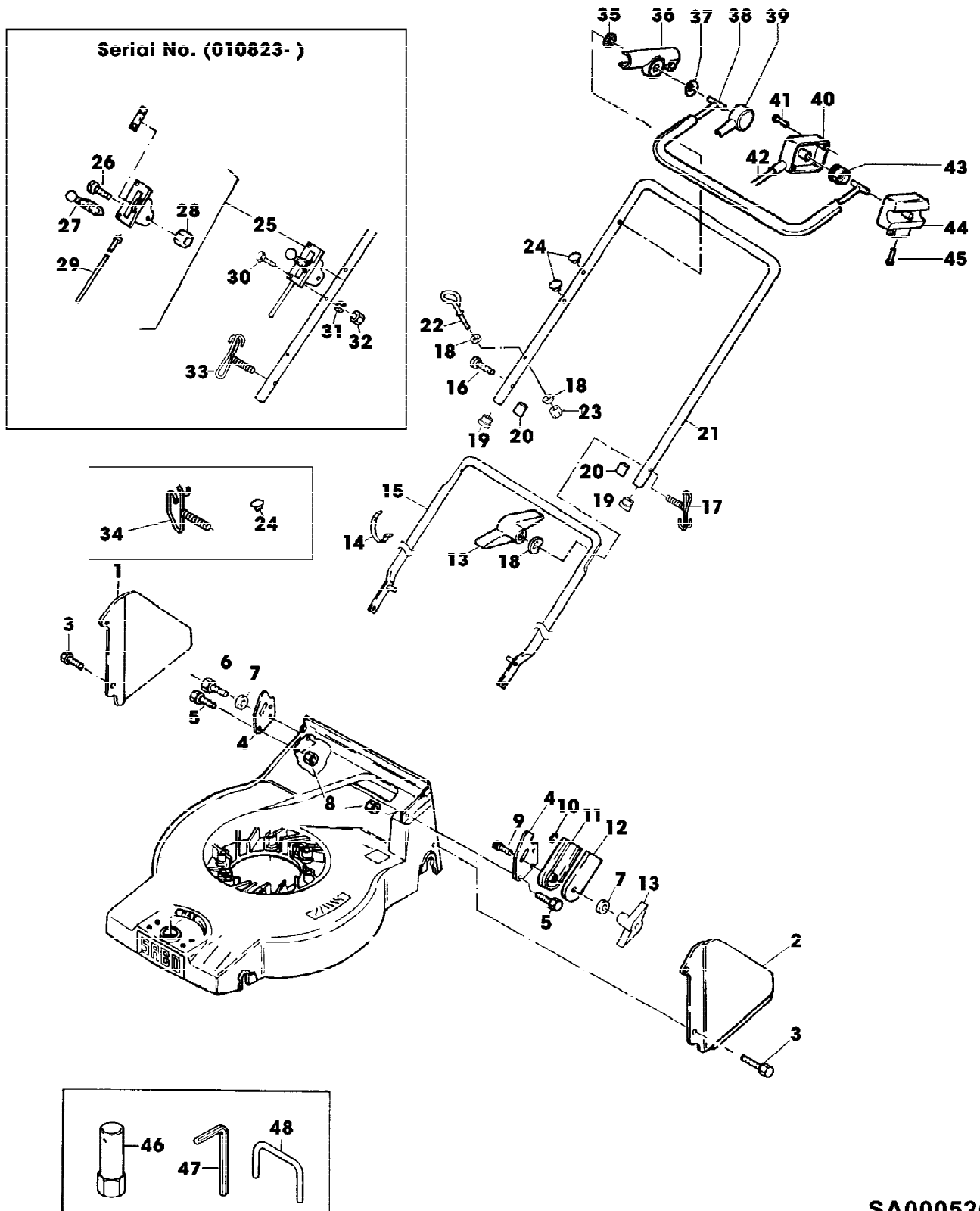


SA000531

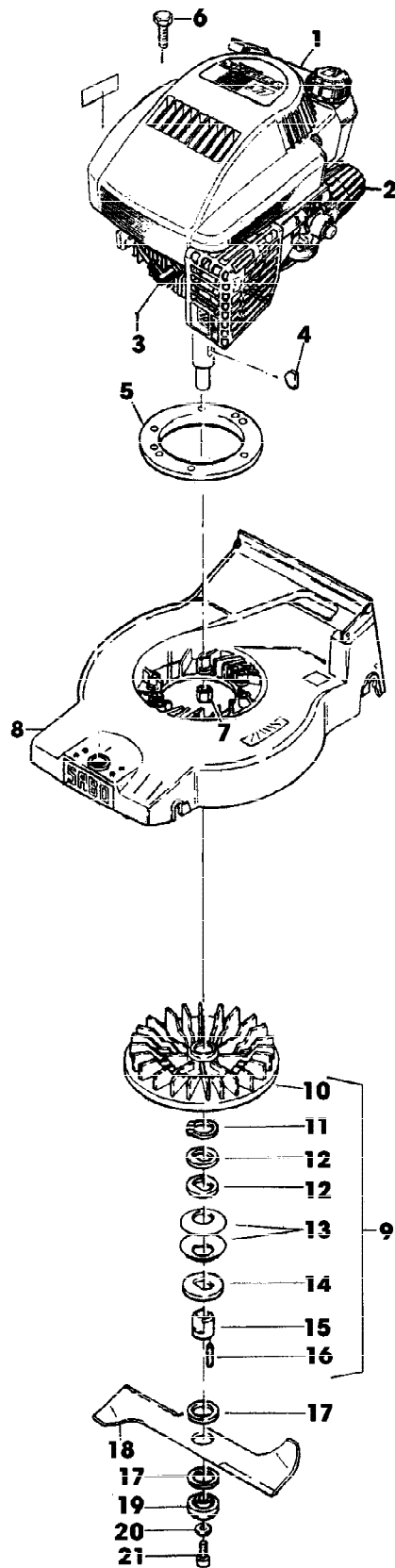
Reihennummer	Artikelnummer	Menge	Description
1	SA35291	1	AUFKLEBER [010823-]
2	SA34767	1	AUFKLEBER
3	SA13820	1	AUFKLEBER
4	SA16352	1	AUFKLEBER
5	SA34669	1	AUFKLEBER



Reihennummer	Artikelnummer	Menge	Description
1	SA34593	1	KLAPPE ASSY
2		1	NSEP (ORD SA34593)
3		1	NSEP (ORD SA34593)
4		2	NSEP (ORD SA34593)
5		2	NSEP (ORD SA34593)
6	SA16556	1	HALTER *
7	SA16557	1	GRIFF *
8	SA16558	1	GRASFANGBEHAELTER
9	SA17715	2	FEDERKLEMME (A)
10		2	3,9X5,7 (SUB SA15541,SA15410,SA15200)
11	SA16559	1	KLAPPE (A) WERDEN NUR NOCH IN PACKMENGEN GELIEFERT

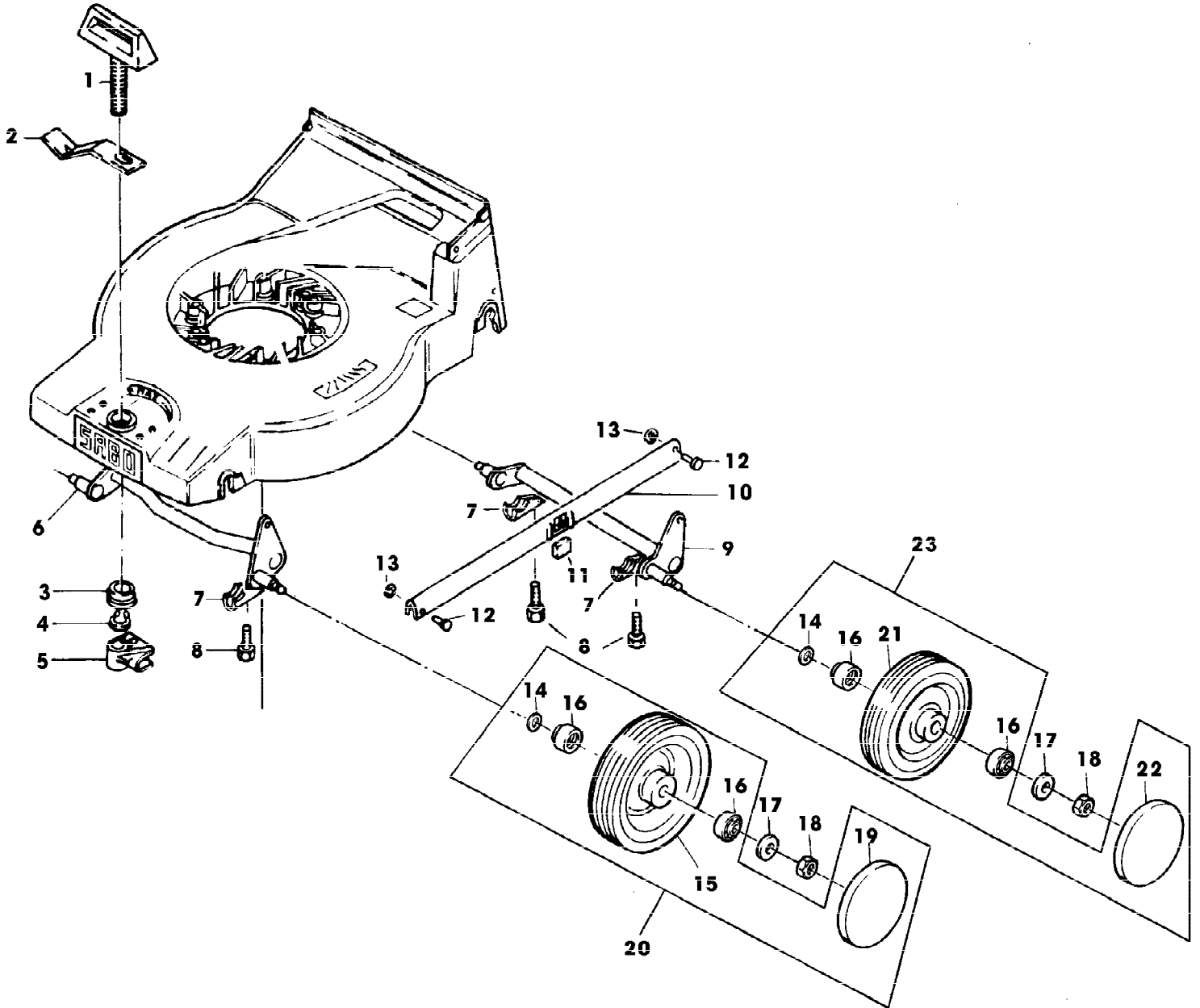


Reihennummer	Artikelnummer	Menge	Description
1	SA35312	1	ABSTUETZUNG RH
2	SA35313	1	ABSTUETZUNG LH
3	SA17604	2	SCHRAUBE * (A) M5X10
4	SA16944	2	HALTER *
5	SA15322	2	SECHSKANTSCHRAUBE M6X16
6	SA15323	2	SECHSKANTSCHRAUBE M6X20
7	SA15212	4	UNTERLEGSCHEIBE (A) A6,4
8	SA15412	4	MUTTER M6
9	SA15632	2	SCHRAUBE * M6X45
10	SA12743	2	FEDERMUTTER (A)
11	SA15187	2	PLATTE (ORD W/ SA15186)
12	SA15186	2	PLATTE (ORD W/ SA15187)
13	SA31121	4	FLUEGELMUTTER (A)
14	SA12505	2	KABELBINDER
15	SA15722	1	FUEHRUNG LOW
16	SA15632	1	SCHRAUBE * M6X45 [-010822]
17	SA35190	1	FUEHRUNG
18	SA11243	4	UNTERLEGSCHEIBE
19	SA34255	2	STOPFEN (A)
20	SA34852	2	ANSCHLAG
21	SA34666	1	LENKSTANGE UP
22	SA34459	1	GRIFF * (ORD SA35436+SA34099)
23	SA11244	1	SICHERUNGSMUTTER (A) M6
24	SA34099	2	STOPFEN [-010822]
25	SA12766	1	STEUERUNG ASSY [010823-]
26	SA15551	1	SCHRAUBE * M6X20 [010823-]
27	SA12768	1	HEBEL [010823-]
28	SA11244	1	SICHERUNGSMUTTER M6 [010823-]
29	SA12769	1	SEILZUG [010823-]
30	SA15326	2	SECHSKANTSCHRAUBE M6X35 [010823-]
31	SA11243	2	UNTERLEGSCHEIBE [010823-]
32	SA11244	2	SICHERUNGSMUTTER M6 [010823-]
33	SA35190	1	FUEHRUNG (ORD SA35436+SA34099) [010823-]
34	SA35436	1	FUEHRUNG
35	SA34247	1	RING
36	SA34662	1	LAGER RH
37	SA34089	1	SCHEIBE
38	SA34889	1	BUEGEL (B)
39	SA33951	1	ABDECKUNG RH
40	SA33952	1	GEHAEUSE *
41	SA31423	2	SCHRAUBE * KB 35X20
42	SA35292	1	SEILZUG (B)
43	SA33955	1	ROLLE
44	SA34000	1	GEHAEUSE *
45	SA33975	2	SCHRAUBE * KB 40X35
46	SA11864	1	SCHLUESSEL SW 21
47	SA18332	1	MAUL-RINGSCHLUESSEL 5/16"
48	SA11119	1	OESE (A) WERDEN NUR NOCH IN PACKMENGEN GELIEFERT (B) FUER MOTORBREMSE



SA000513

Reihennummer	Artikelnummer	Menge	Description
1	SA25471	1	BENZINMOTOR FOR SA308 TECUMSEH SPECTRA 37 MODEL [-010822] E-38002 A
	SA25474	1	BENZINMOTOR FOR SA260 TECUMSEH SPECTRA 40 MODEL [010823-] E-38004 B
2	SA24053	1	FILTEREINSATZ
3	SA16815	1	ZUENDKERZE
4	SA15967	1	KEIL * 4X6,5
5	SA36239	1	RING (SUB FOR SA35222)
6	SA15309	3	SECHSKANTSCHRAUBE M8X60
7	SA11998	3	SICHERUNGSMUTTER (A) M8
8	SA33428	1	MAEHGEHAEUSE
9	SA15178	1	LUEFTER ASSY
10	SA15180	1	LUEFTER
11	SA15739	1	SPRENGRING 31X1,5
12	SA11896	2	UNTERLEGSCHEIBE
13	SA15179	2	TELLERFEDER (A)
14	SA11111	1	DRUCKSCHEIBE
15	SA11861	1	FLANSCH
16	SA15821	2	KERBSTIFT 2,5X12
17	SA11113	2	BELAG (A)
18	SA15166	1	MESSER
19	SA11863	1	FLANSCH
20	SA15241	1	FEDERRING (A) 10
21	SA29692	1	SCHRAUBE * (A) WERDEN NUR NOCH IN PACKMENGEN GELIEFERT



Reihennummer	Artikelnummer	Menge	Description
1	SA15168	1	GRIFF *
2	SA15169	1	FEDER
3	SA11251	1	KUGELLAGER
4	SA15691	1	SPRENGRING 9
5	SA15170	1	SCHALTKONSOLE
6	SA15171	1	ACHSE FRONT
7	SA15174	4	FEDERKLEMME
8	SA29854	4	SCHRAUBE * M5X12
9	SA15172	1	ACHSE REAR
10	SA15173	1	VERBINDUNGSSTANGE
11	SA15191	1	ANSCHLAG
12	SA17006	2	BOLZEN 6 H11X 13,5
13	SA31710	2	FEDERMUTTER (A)
14	SA35229	4	SCHEIBE
15	SA34075	2	RAD (C) [-011656]
		2	(ORD SA35401) [011657-]
16	SA33229	8	KUGELLAGER
17	SA15213	4	UNTERLEGSCHEIBE (A) A8,4
18	SA11998	4	SICHERUNGSMUTTER (A) M8
19	SA34393	2	KAPPE [-011656]
	SA36552	2	DECKEL (B) (SUB FOR SA36198) [011657-]
	SA34393	2	KAPPE (FOR SA35401) [011657-]
20	SA35401	2	RAD ASSY FRONT, 150 MM
21	SA34392	2	RAD KPL. MIT BEREIFUNG (D) [-011656]
		2	(ORD SA35403) [011657-]
22	SA33231	2	KAPPE [-011656]
	SA36554	2	DECKEL (B) (SUB FOR SA36197) [011657-]
	SA33231	2	KAPPE (FOR SA35403) [011657-]
23	SA35403	2	RAD ASSY REAR, 180 MM
			(A) WERDEN NUR NOCH IN PACKMENGEN GELIEFERT
			(B) FUER ORIGINAL-LAUFRAD
			(C) WENN BESTAND AUFGEBRAUCHT BESTELLE BAUGRUPPE SA35401
			(D) WENN BESTAND AUFGEBRAUCHT BESTELLE BAUGRUPPE SA35403