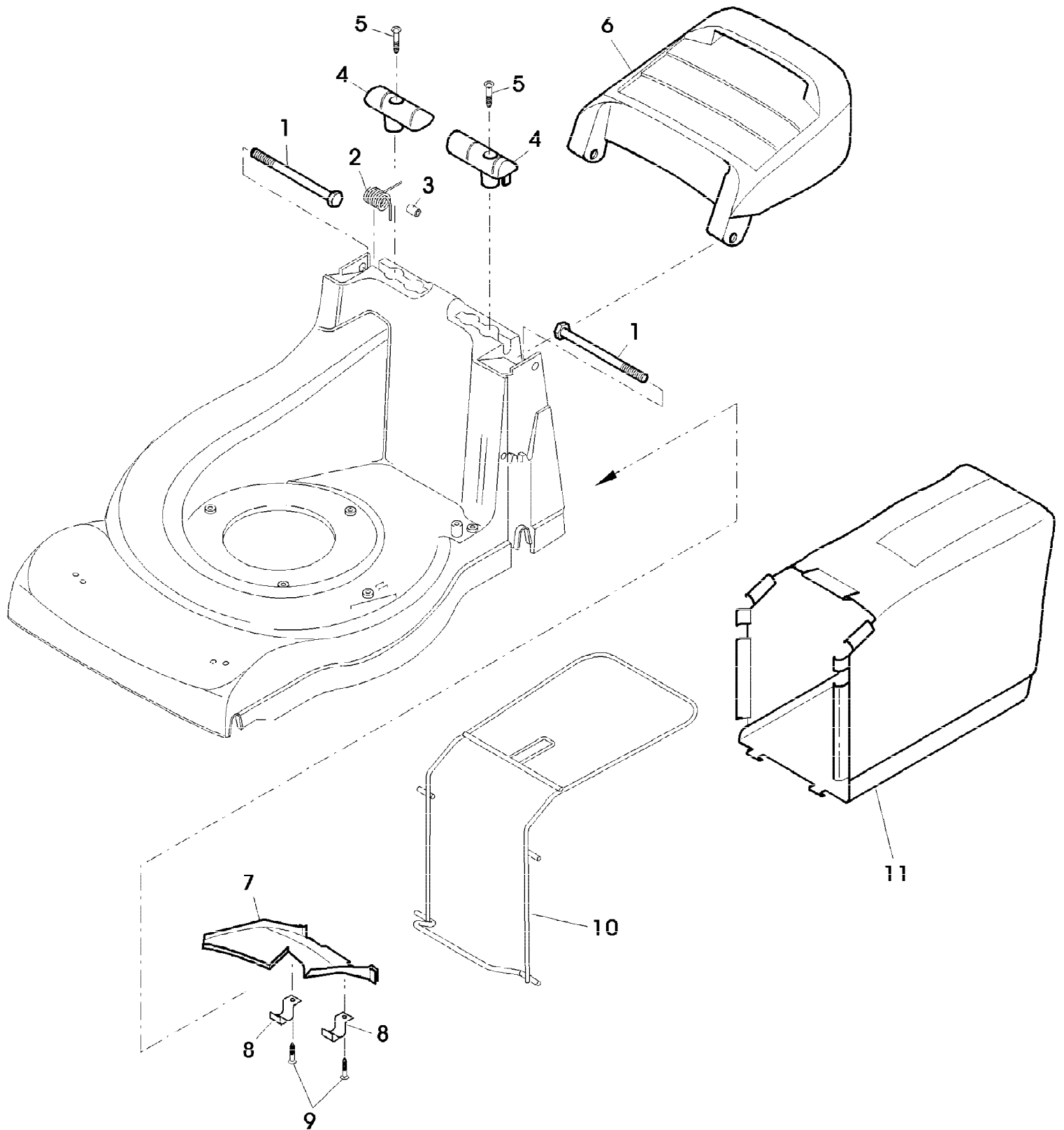
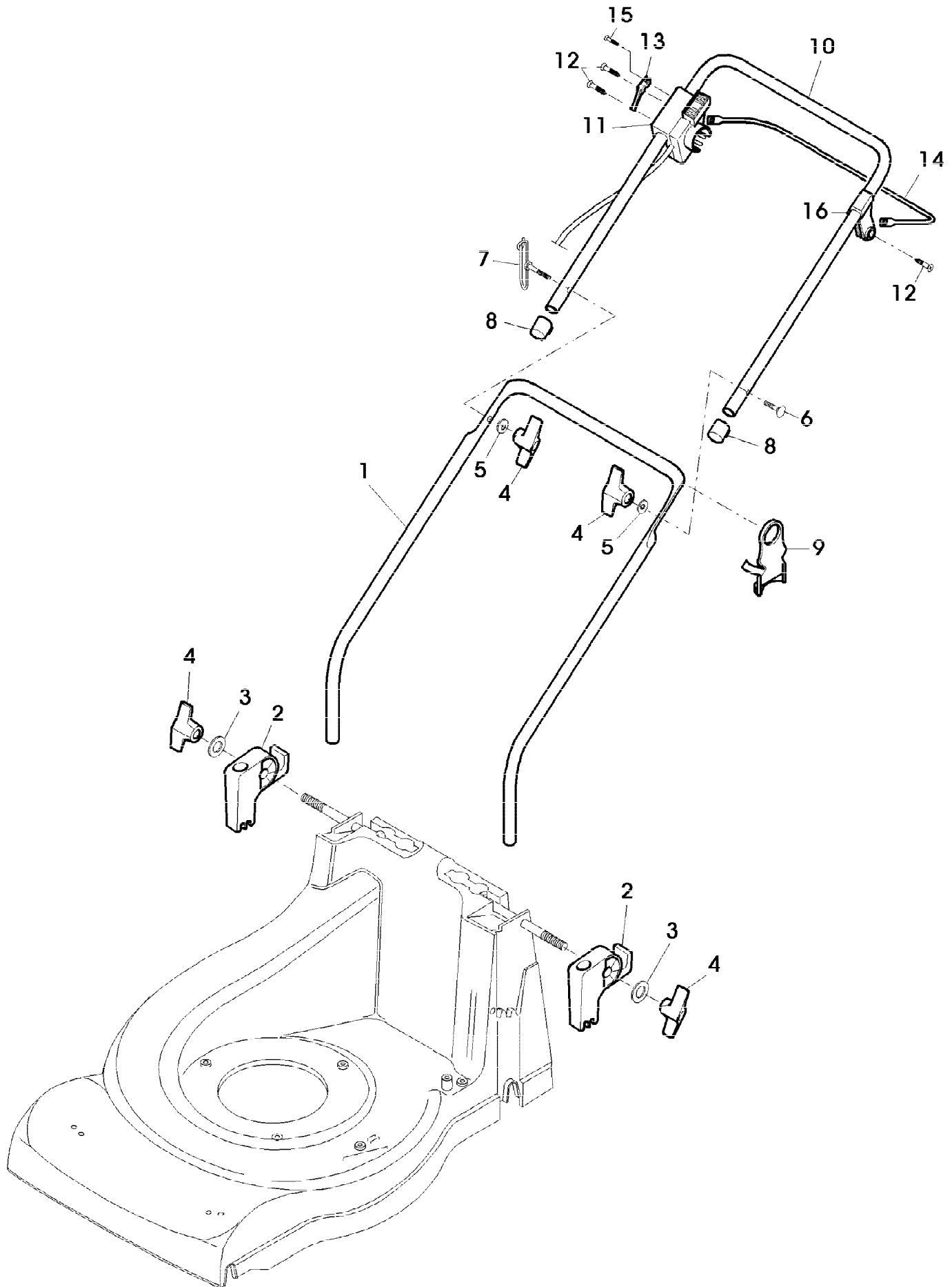


SA001400

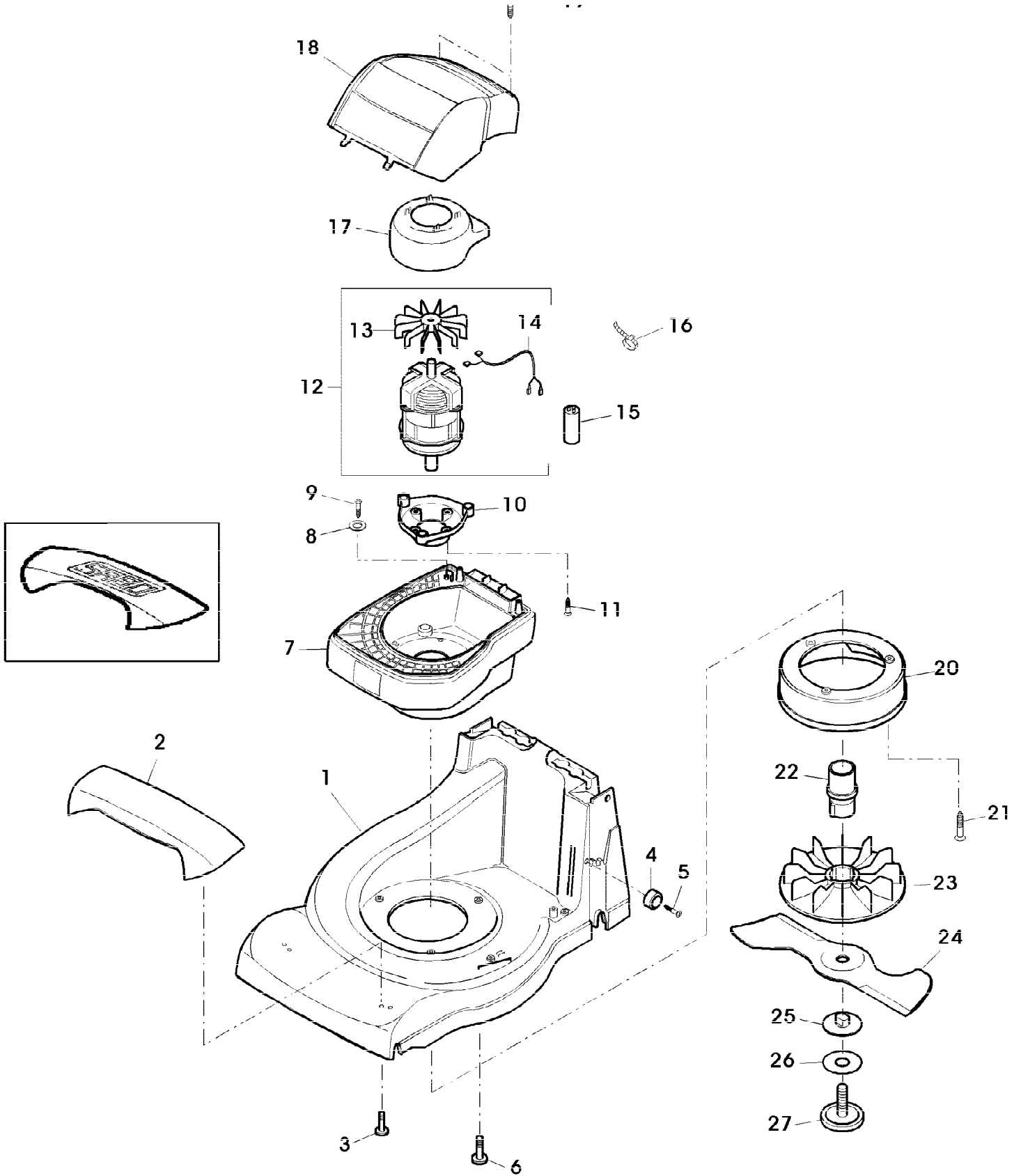
| Reihennummer | Artikelnummer | Menge | Description |
|--------------|---------------|-------|-------------|
| 1 | SA36391 | 1 | AUFKLEBER |
| 2 | SA36678 | 1 | AUFKLEBER |



| Reihennummer | Artikelnummer | Menge | Description |
|--------------|---------------|-------|---------------------------------------------------------------------|
| 1 | SA31174 | 2 | SECHSKANTSCHRAUBE M6X100 |
| 2 | SA11397 | 1 | FEDER RH |
| 3 | SA36640 | 1 | BUECHSE |
| 4 | SA36115 | 1 | ABDECKUNG DREHLAGER RH, LH |
| 5 | SA36124 | 2 | SCHRAUBE * DUO TAPTITE CM 60X30 |
| 6 | SA36396 | 1 | KLAPPE |
| 7 | SA36403 | 1 | LUFTFUEHRUNG |
| 8 | SA17715 | 2 | FEDERKLEMME (A) |
| 9 | SA35811 | 2 | SCHRAUBE * K40X8 |
| 10 | SA36392 | 1 | RAHMEN |
| 11 | SA36410 | 1 | GRASFANGBEHAELTER (A) WERDEN NUR NOCH IN PACKMENGEN GELIEFERT |

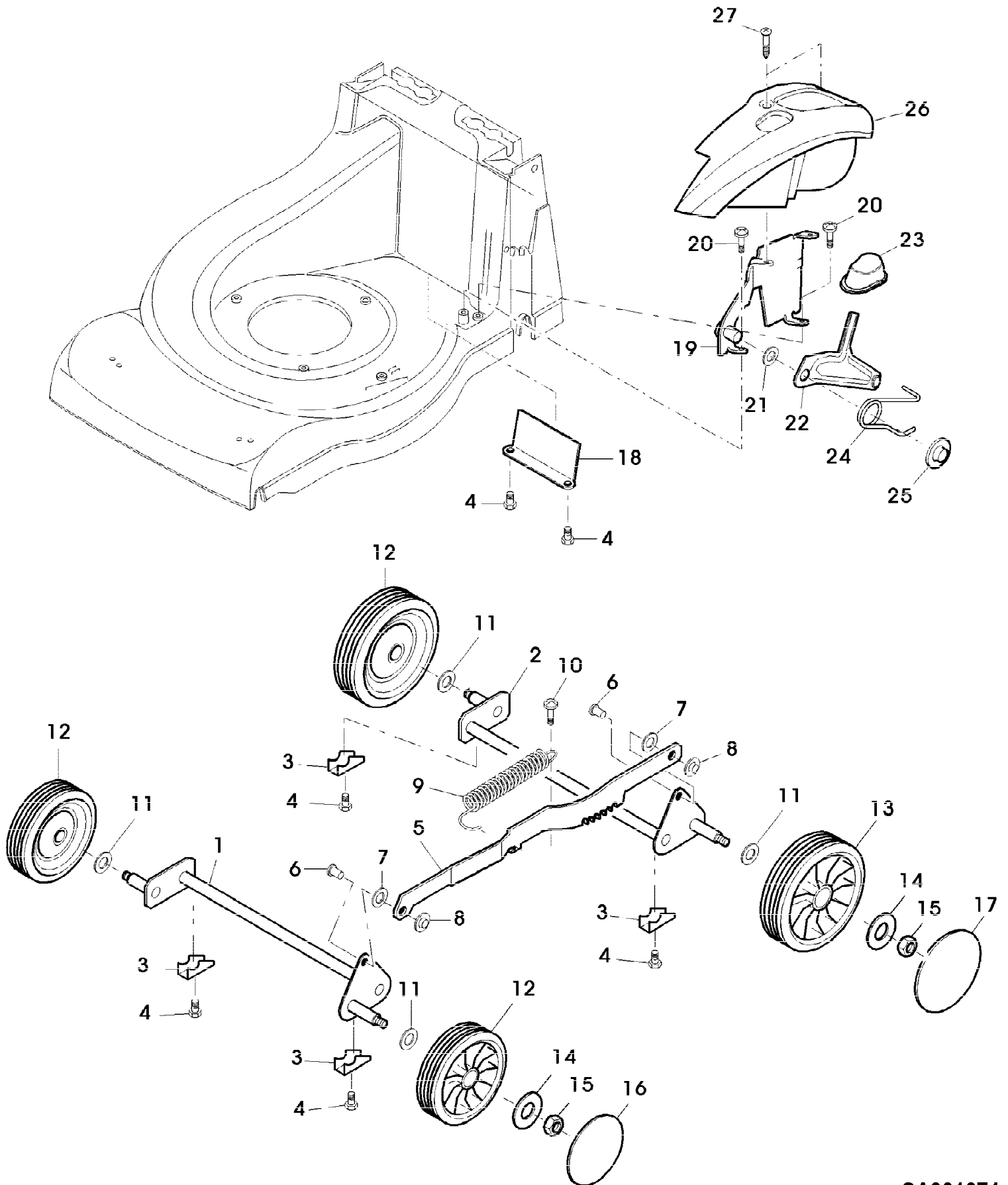


| Reihennummer | Artikelnummer | Menge | Description |
|--------------|---------------|-------|------------------------------------------------|
| 1 | SA36406 | 1 | FUEHRUNG LOW |
| 2 | SA33256 | 2 | HALTER * |
| 3 | SA15212 | 2 | UNTERLEGSCHLEIBE (A) A 6,4 |
| 4 | SA31121 | 4 | FLUEGELMUTTER (A) M6 |
| 5 | SA11243 | 2 | UNTERLEGSCHLEIBE |
| 6 | SA15632 | 1 | SCHRAUBE * M6X45 |
| 7 | SA35190 | 1 | FUEHRUNG M6 |
| 8 | SA15893 | 2 | KAPPE (A) |
| 9 | SA35998 | 1 | KABELHALTER |
| 10 | SA36420 | 1 | LENKSTANGE UP |
| 11 | SA36639 | 1 | KABELBAUM ELEKTROMOTOR- |
| | SA36648 | 1 | KABELBAUM ELEKTROMOTOR- (B) |
| 12 | SA16267 | 4 | SCHRAUBE * (A) 4,2X13 |
| 13 | SA35202 | 1 | HALTER * |
| 14 | SA36574 | 1 | HEBEL |
| 15 | SA17249 | 1 | SCHRAUBE * B4,8X13 |
| 16 | SA34522 | 1 | LAGER |
| | | | (A) WERDEN NUR NOCH IN PACKMENGEN GELIEFERT |
| | | | (B) AUSFUEHRUNG SCHWEIZ |



| Reihennummer | Artikelnummer | Menge | Description |
|--------------|---------------|-------|-----------------------------------------------|
| 1 | SA36394 | 1 | MAEHGEHAEUSE |
| 2 | SA36405 | 1 | GRIFF * (INCL KEY SA36391) |
| 3 | SA35503 | 2 | SCHRAUBE * DUO TAPTITE CM 60X20 |
| 4 | SA33212 | 1 | ANSCHLAG |
| 5 | SA31264 | 1 | SCHRAUBE * M5X16 |
| 6 | SA30473 | 3 | SCHRAUBE * K 70X18 |
| 7 | SA36398 | 1 | HALTER * |
| 8 | SA15212 | 1 | UNTERLEGSCHLEIFE (A) A 6,4 |
| 9 | SA31377 | 1 | SCHRAUBE * KBL 50X14 |
| 10 | SA36395 | 1 | FLANSCH |
| 11 | SA34452 | 4 | SCHRAUBE * DUO TAPTITE CM 60X14 |
| 12 | SA36417 | 1 | ELEKTROMOTOR 1300W (INCL SA36641, SA36416) |
| 13 | SA36416 | 1 | LUEFTER |
| 14 | SA36641 | 1 | KABEL |
| 15 | SA30940 | 1 | KONDENSATOR * 16UF |
| 16 | SA35338 | 2 | KABELBINDER |
| 17 | SA36399 | 1 | LUFTFUEHRUNG |
| 18 | SA36397 | 1 | DECKEL |
| 19 | SA15882 | 2 | SCHRAUBE * KB 50X20 |
| 20 | SA36409 | 1 | LUEFTERHAUBE |
| 21 | SA16267 | 3 | SCHRAUBE * 4,2X13 |
| 22 | SA36411 | 1 | FLANSCH |
| 23 | SA30471 | 1 | LUEFTER |
| 24 | SA36414 | 1 | MESSER |
| 25 | SA30475 | 1 | FLANSCH |
| 26 | SA35424 | 1 | SCHEIBE |
| 27 | SA30474 | 1 | SCHRAUBE * |

(A) WERDEN NUR NOCH IN PACKMENGEN
 GELIEFERT



| Reihennummer | Artikelnummer | Menge | Description |
|--------------|---------------|-------|-----------------------------------------------------------------------------------|
| 1 | SA36389 | 1 | VORDERACHSE FRONT |
| 2 | SA36390 | 1 | HINTERACHSE REAR |
| 3 | SA36388 | 4 | KLEMME |
| 4 | SA29854 | 6 | SCHRAUBE * M5X12 |
| 5 | SA36679 | 1 | VERBINDUNGSSTANGE |
| 6 | SA17006 | 2 | BOLZEN 6H11X13,5 |
| 7 | SA36666 | 2 | DISTANZSCHEIBE 11,5X6,3X0,5 HDPE |
| 8 | SA31710 | 2 | FEDERMUTTER (A) D6 |
| 9 | SA35273 | 1 | ZUGFEDER |
| 10 | SA35503 | 1 | SCHRAUBE * DUO TAPTITE CM 60X20 |
| 11 | SA35229 | 4 | SCHEIBE |
| 12 | SA36419 | 2 | RAD KPL. MIT BEREIFUNG FRONT |
| 13 | SA36418 | 2 | RAD KPL. MIT BEREIFUNG REAR |
| 14 | SA15213 | 4 | UNTERLEGSCHIEBE (A) A 8,4 |
| 15 | SA11998 | 4 | SICHERUNGSMUTTER (A) M8 |
| 16 | SA36552 | 2 | DECKEL FRONT |
| 17 | SA36554 | 2 | DECKEL REAR |
| 18 | SA36402 | 1 | VERSTAERKUNG |
| 19 | SA36400 | 1 | ANSCHLUSSPLATTE |
| 20 | SA34452 | 2 | SCHRAUBE * DUO TAPTITE CM 60X14 |
| 21 | SA36138 | 1 | SCHEIBE 10/18/1 |
| 22 | SA36401 | 1 | WINKEL |
| 23 | SA36415 | 1 | DRUCKKNOPF |
| 24 | SA36408 | 1 | DREHFEDER |
| 25 | SA35203 | 1 | FEDERKLEMME D10 |
| 26 | SA36412 | 1 | DECKEL |
| 27 | SA34452 | 2 | SCHRAUBE * DUO TAPTITE CM 60X14 (A) WERDEN NUR NOCH IN PACKMENGEN GELIEFERT |