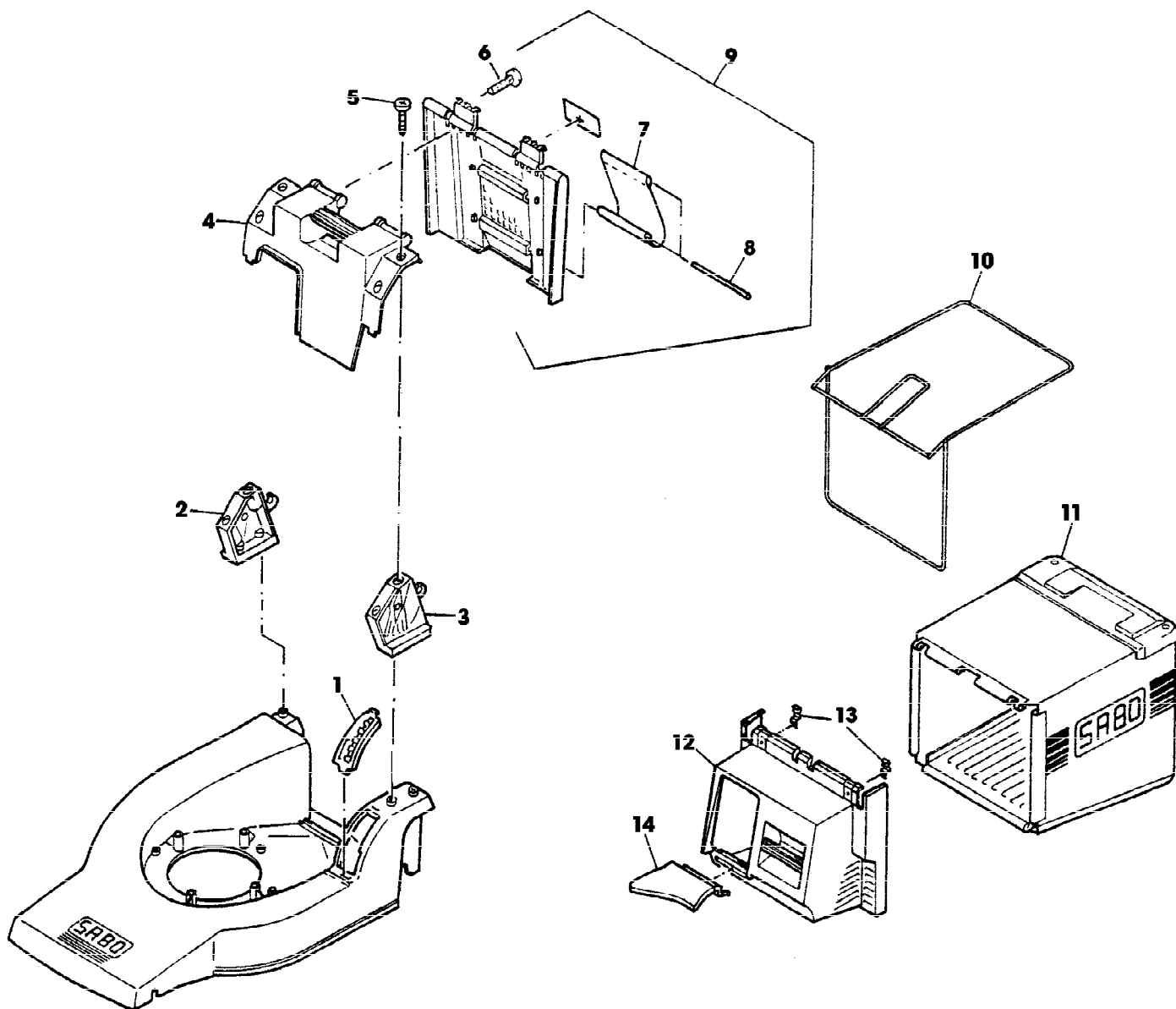
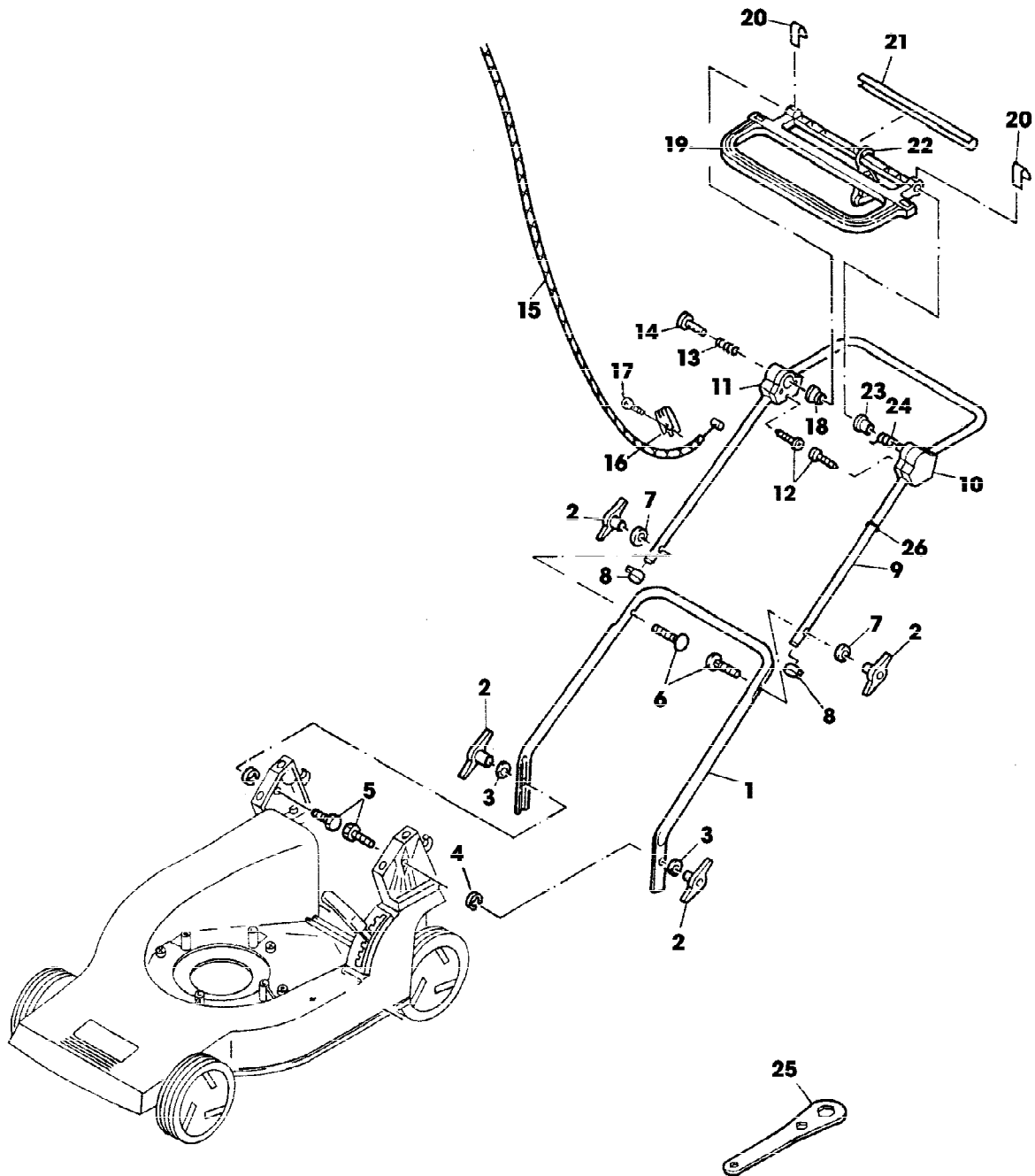


Reihennummer	Artikelnummer	Menge	Description
1	SA17703	1	AUFKLEBER
2	SA34669	1	AUFKLEBER
3	SA34768	1	AUFKLEBER
4	SA34769	1	AUFKLEBER



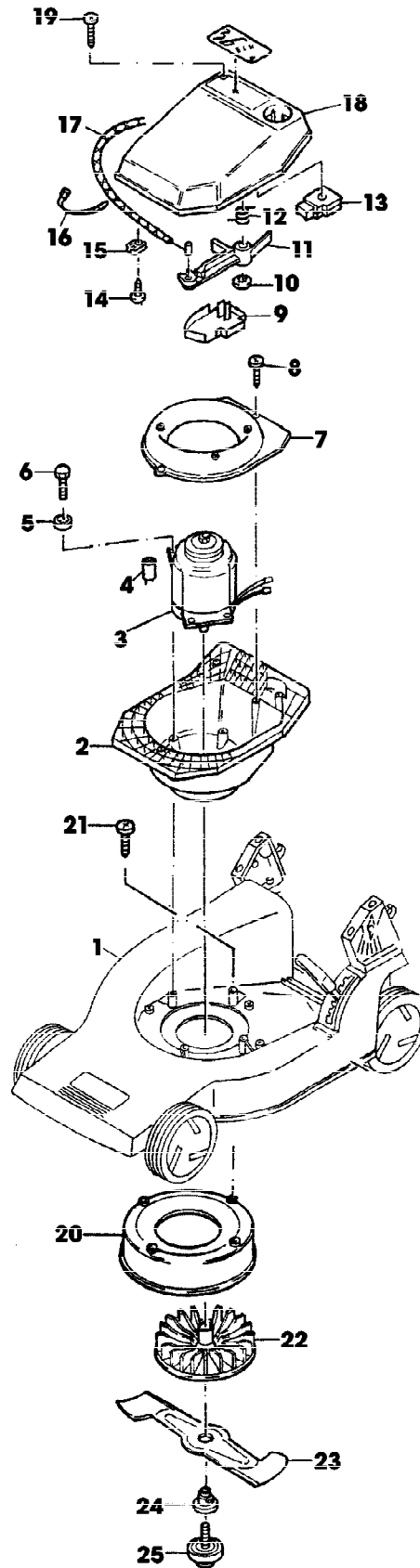
Reihennummer	Artikelnummer	Menge	Description
1	SA17637	1	ANSCHLAG
2	SA17638	1	HALTER * RH
3	SA17639	1	HALTER * LH
4	SA17666	1	BRUECKE
5	SA31377	4	SCHRAUBE * KBL 50X14
6	SA16267	2	SCHRAUBE * (A) 4,2X13
7	SA17706	1	GEBER
8	SA17707	2	STANGE *
9	SA17704	1	KLAPPE ASSY (INCL SA17706, SA17707)
10	SA17656	1	RAHMEN
11	SA17655	1	GRASFANGBEHAELTER
12	SA17782	1	ROHR *
13	SA17715	2	FEDERKLEMME (A)
14	SA17783	1	RUTSCHE (A) WERDEN NUR NOCH IN PACKMENGEN GELIEFERT



SA000610

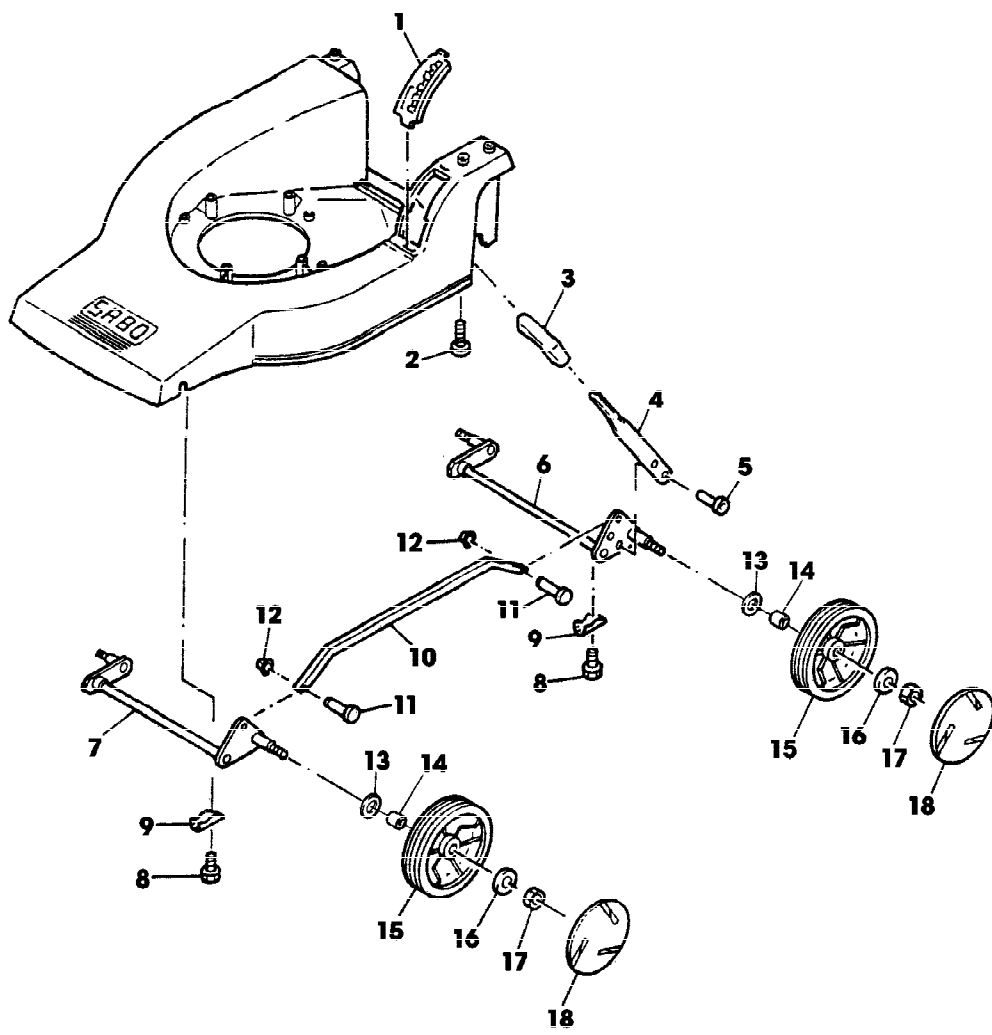
Reihennummer	Artikelnummer	Menge	Description
1	SA17708	1	FUEHRUNG LOW
2	SA31121	4	FLUEGELMUTTER (A)
3	SA11243	2	UNTERLEGSCHEIBE
4	SA34429	2	SICHERUNGSSCHEIBE 5
5	SA15326	2	SECHSKANTSCHRAUBE M6X35
6	SA15632	2	SCHRAUBE * M6X45 [-043650]
	SA15632	1	SCHRAUBE * M6X45 LH [043651-]
	SA35190	1	FUEHRUNG M6 RH [043651-]
7	SA15212	2	UNTERLEGSCHEIBE A6,4
8	SA15893	2	KAPPE (A)
9	SA15849	1	LENKSTANGE UP
10	SA15875	1	GEHAEUSE * LH
11	SA11310	1	GEHAEUSE * RH
12	SA31423	6	SCHRAUBE * KB 35X20
13	SA15876	1	DRUCKFEDER
14	SA11259	1	DRUCKKNOPF
15	SA16551	1	SEILZUG
16	SA34258	1	KLEMME
17	SA12182	1	SCHRAUBE * (A) 4,2X19
18	SA15859	1	ROLLE
19	SA11809	1	GRIFF *
20	SA32374	2	KLEMME (A)
21	SA15857	1	SCHALE
22	SA31745	1	KABELHALTER ASSY (SUB FOR SA17651)
23	SA17010	1	DISTANZSTUECK
24	SA32375	1	FEDER
25	SA12045	1	SCHLUESSEL
26	SA33773	2	O-RING (A)

(A) WERDEN NUR NOCH IN PACKMENGEN
 DELIEFERT



SA000608

Reihennummer	Artikelnummer	Menge	Description
1	SA17669	1	MAEHGEHAEUSE
2	SA17667	1	HALTER *
3	SA17643	1	ELEKTROMOTOR 1300 W
4	SA19291	1	KONDENSATOR *
5	SA16504	4	SCHEIBE
6	SA16554	4	SCHRAUBE * M6X25 (ORD W/ SA15212)
7	SA17668	1	LUFTFUEHRUNG
8	SA31377	2	SCHRAUBE * KBL 50X14
9	SA30936	1	DECKEL
10	SA18745	1	WELLENGELENKSICHERUNGSSTIFT
11	SA30494	1	HEBEL
12	SA11316	1	FEDER
13	SA30476	1	SCHALTER
14	SA16267	1	SCHRAUBE * 4,2X13
15	SA11311	2	KLEMME
16	SA12505	2	KABELBINDER
17	SA16551	1	SEILZUG
18	SA11286	1	HAUBE (A)
	SA11284	1	HAUBE
19	SA15882	2	SCHRAUBE * KB 50X20
20	SA17665	1	LUFTVERTEILERGEHAEUSE
21	SA31377	4	SCHRAUBE * KBL 50X14
22	SA18769	1	LUEFTER
23	SA17653	1	MESSER
24	SA16550	1	FLANSCH [-021199]
	SA34097	1	FLANSCH [021200-]
25	SA16549	1	SCHRAUBE *
	SA34273	1	SCHEIBE [021200-] (A) WERDEN NUR NOCH IN PACKMENGEN GELIEFERT



Reihennummer	Artikelnummer	Menge	Description
1	SA17637	1	ANSCHLAG
2	SA17648	4	SCHRAUBE * K 60X25
3	SA17773	1	GRIFF *
4	SA17645	1	HEBEL
5	SA32569	2	NIET 4,8X8 [-072401]
	SA34128	2	NIET [072402-]
6	SA35176	1	ACHSE REAR (INCL SA17645, SA34128)
7	SA17649	1	ACHSE FRONT
8	SA17604	4	SCHRAUBE * M5X10
9	SA15174	4	FEDERKLEMME
10	SA17647	1	VERBINDUNGSSTANGE
11	SA17006	2	BOLZEN
12	SA12973	2	FEDERMUTTER D 6
13	SA13912	4	SCHEIBE (SUB FOR SA20154)
14	SA34431	8	BUECHSE (FOR SA34430, SA34432)
15	SA15158	2	RAD KPL. MIT BEREIFUNG (ORD ASSY SA35401) FRONT [-010973]
	SA17709	2	RAD (ORD ASSY SA35402) REAR [-010973]
	SA33125	2	RAD (ORD ASSY SA35401) FRONT [010974-026255]
	SA33185	2	LAUFRAD (ORD ASSY SA35402) REAR [010974-026255]
	SA34430	2	RAD (A) FRONT [026256-]
	SA34432	2	RAD (B) REAR [026256-]
16	SA15213	4	UNTERLEGSCHEIBE (C) A 8,4
17	SA11998	4	SICHERUNGSMUTTER (C) M8
18	SA31221	4	KAPPE (FOR SA15158, SA33125, SA17709, SA33185)
	SA34393	4	KAPPE (FOR SA34430, SA34432) (A) WENN BESTAND AUFGEBRAUCHT BESTELLE BAUGRUPPE SA35401 (B) WENN BESTAND AUFGEBRAUCHT BESTELLE BAUGRUPPE SA35402 (C) WERDEN NUR NOCH IN PACKMENGEN GELIEFERT