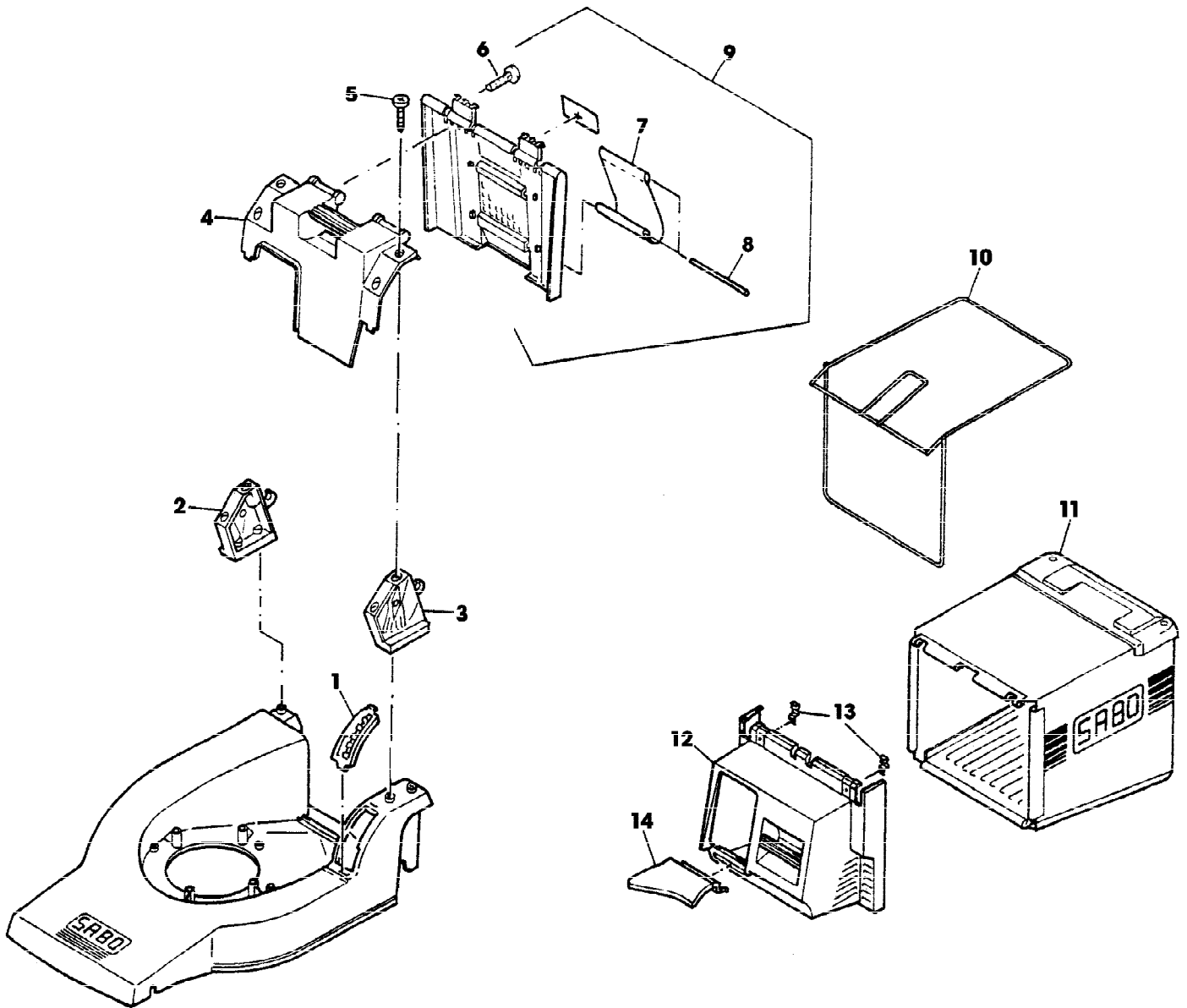
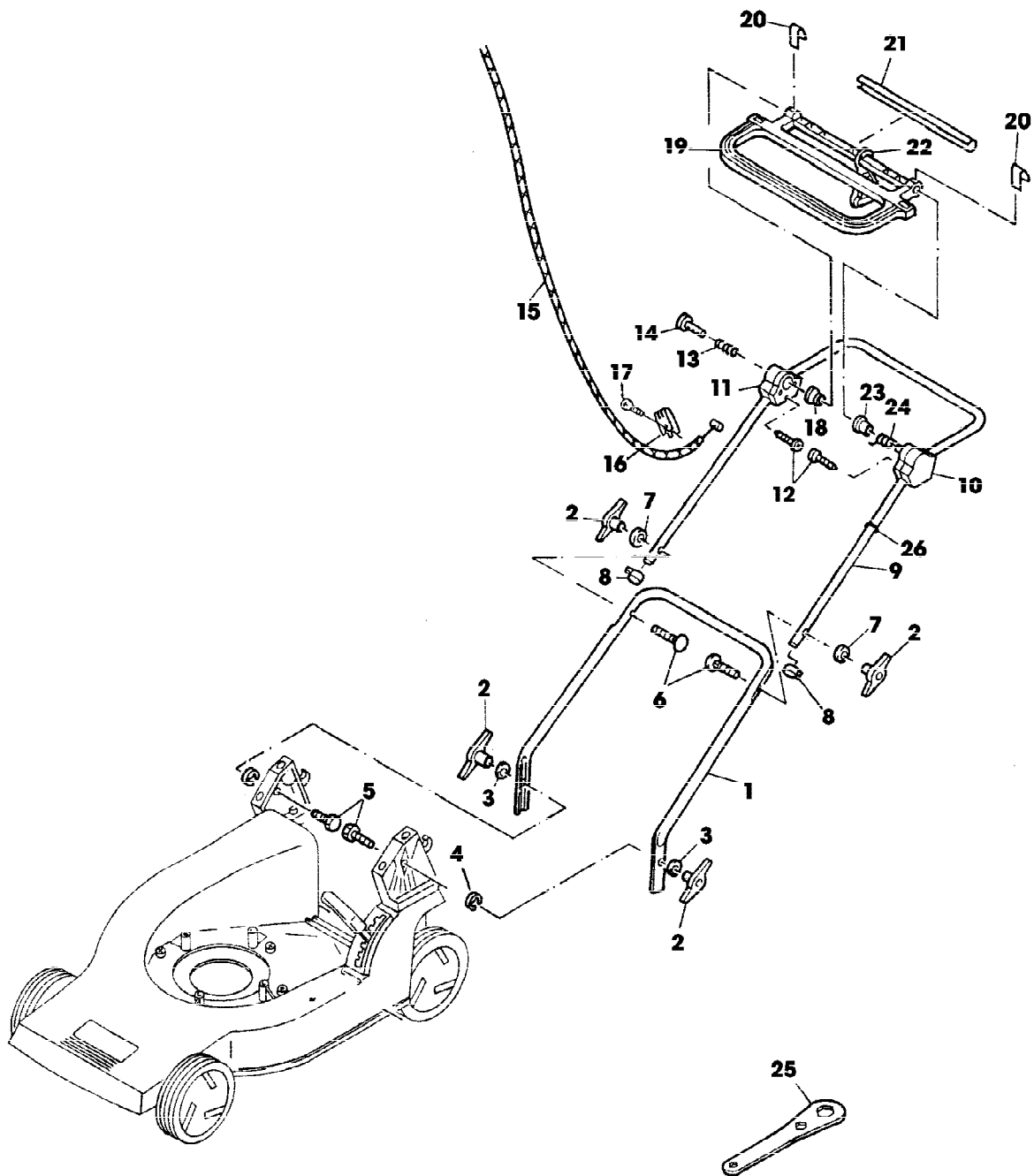


SA000613

| Reihennummer | Artikelnummer | Menge | Description |
|--------------|---------------|-------|-------------|
| 1 | SA34669 | 1 | AUFKLEBER |
| 2 | SA34768 | 1 | AUFKLEBER |
| 3 | SA34769 | 1 | AUFKLEBER |

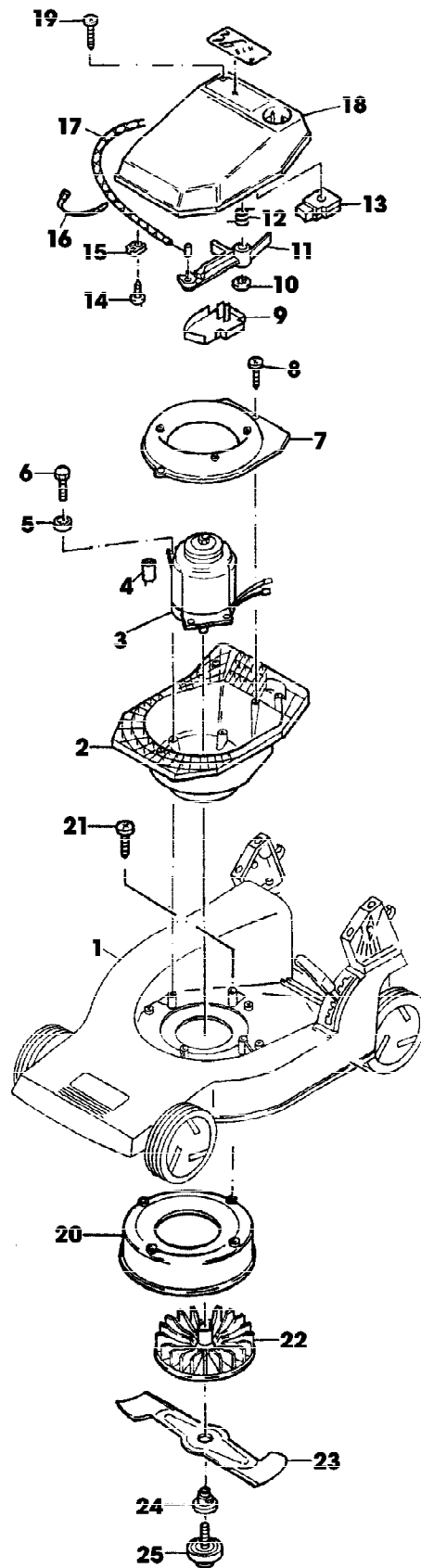


| Reihennummer | Artikelnummer | Menge | Description |
|--------------|---------------|-------|---|
| 1 | SA17637 | 1 | ANSCHLAG |
| 2 | SA17638 | 1 | HALTER * RH |
| 3 | SA17639 | 1 | HALTER * LH |
| 4 | SA17666 | 1 | BRUECKE |
| 5 | SA31377 | 4 | SCHRAUBE * KBL 50X14 |
| 6 | SA16267 | 2 | SCHRAUBE * (A) 4,2X13 |
| 7 | SA17706 | 1 | GEBER |
| 8 | SA17707 | 2 | STANGE * |
| 9 | SA17704 | 1 | KLAPPE ASSY (INCL SA17706, SA17707) |
| 10 | SA17656 | 1 | RAHMEN |
| 11 | SA17655 | 1 | GRASFANGBEHAELTER |
| 12 | SA17782 | 1 | ROHR * |
| 13 | SA17715 | 2 | FEDERKLEMME (A) |
| 14 | SA17783 | 1 | RUTSCHE (A) WERDEN NUR NOCH IN PACKMENGEN GELIEFERT |



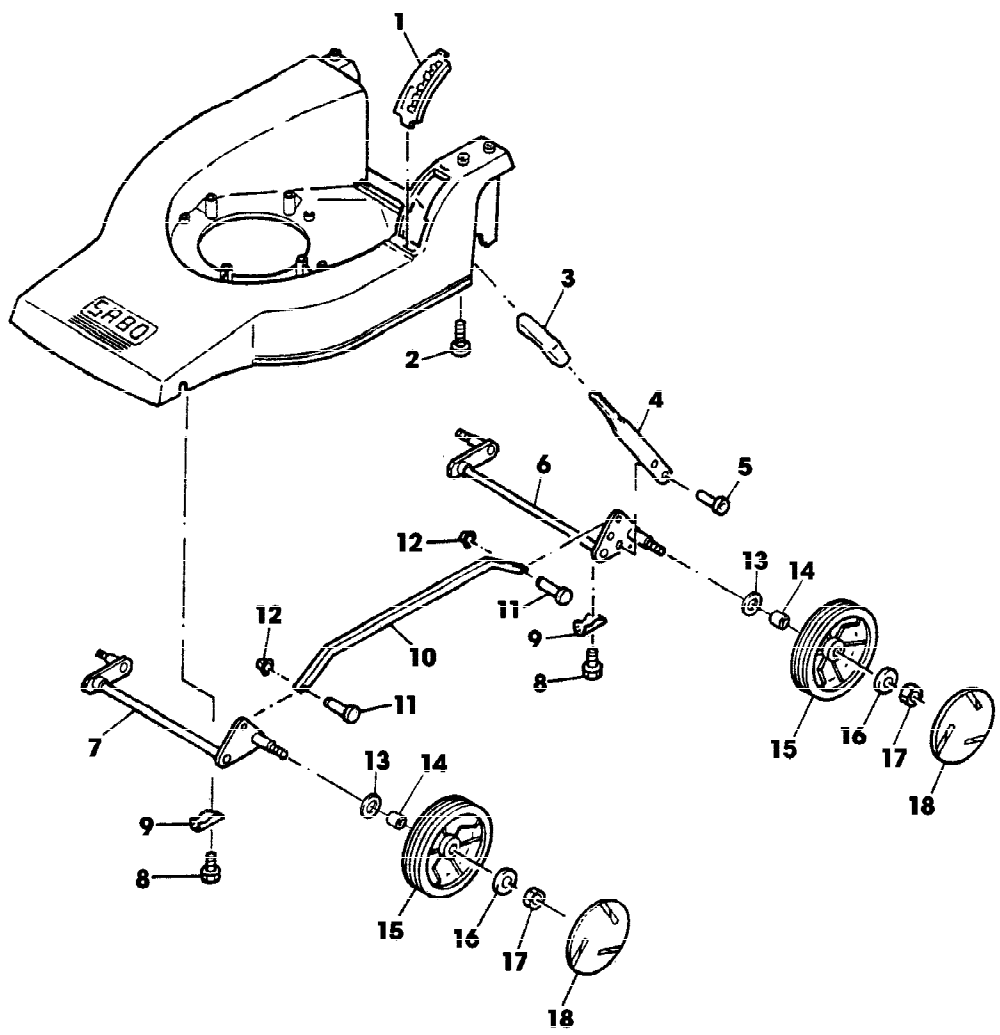
| Reihennummer | Artikelnummer | Menge | Description |
|--------------|---------------|-------|-------------------------|
| 1 | SA17708 | 1 | FUEHRUNG LOW |
| 2 | SA31121 | 4 | FLUEGELMUTTER (A) |
| 3 | SA11243 | 2 | UNTERLEGSCHEIBE |
| 4 | SA34429 | 2 | SICHERUNGSSCHEIBE 5 |
| 5 | SA15326 | 2 | SECHSKANTSCHRAUBE M6X35 |
| 6 | SA15632 | 1 | SCHRAUBE * M6X45 LH |
| | SA35190 | 1 | FUEHRUNG M6 RH |
| 7 | SA15212 | 2 | UNTERLEGSCHEIBE A6,4 |
| 8 | SA15893 | 2 | KAPPE (A) |
| 9 | SA15849 | 1 | LENKSTANGE UP |
| 10 | SA15875 | 1 | GEHAEUSE * LH |
| 11 | SA11310 | 1 | GEHAEUSE * RH |
| 12 | SA31423 | 6 | SCHRAUBE * KB 35X20 |
| 13 | SA15876 | 1 | DRUCKFEDER |
| 14 | SA11259 | 1 | DRUCKKNOPF |
| | SA12182 | 1 | SCHRAUBE * 4,2X19 |
| 15 | SA16551 | 1 | SEILZUG |
| 16 | SA34258 | 1 | KLEMME |
| 18 | SA15859 | 1 | ROLLE |
| 19 | SA11809 | 1 | GRIFF * |
| 20 | SA32374 | 2 | KLEMME (A) |
| 21 | SA15857 | 1 | SCHALE |
| 22 | SA31745 | 1 | KABELHALTER ASSY |
| 23 | SA17010 | 1 | DISTANZSTUECK |
| 24 | SA32375 | 1 | FEDER |
| 25 | SA12045 | 1 | SCHLUESSEL |
| 26 | SA33773 | 2 | O-RING (A) |

(A) WERDEN NUR NOCH IN PACKMENGEN
 GELIEFERT



SA000608

| Reihennummer | Artikelnummer | Menge | Description |
|--------------|---------------|-------|-----------------------------|
| 1 | SA17669 | 1 | MAEHGEHAEUSE |
| 2 | SA17667 | 1 | HALTER * |
| 3 | SA17643 | 1 | ELEKTROMOTOR 1300W |
| 4 | SA12321 | 1 | KONDENSATOR * |
| 5 | SA16504 | 4 | SCHEIBE |
| 6 | SA16554 | 4 | SCHRAUBE * M6X25 |
| 7 | SA17668 | 1 | LUFTFUEHRUNG |
| 8 | SA31377 | 2 | SCHRAUBE * KBL 50X14 |
| 9 | SA30936 | 1 | DECKEL |
| 10 | SA18745 | 1 | WELLENGELENKSICHERUNGSSTIFT |
| 11 | SA30494 | 1 | HEBEL |
| 12 | SA11316 | 1 | FEDER |
| 13 | SA30476 | 1 | SCHALTER |
| 14 | SA12182 | 1 | SCHRAUBE * 4,2X19 |
| 15 | SA11311 | 2 | KLEMME |
| 16 | SA12505 | 2 | KABELBINDER |
| 17 | SA16551 | 1 | SEILZUG |
| 18 | SA11284 | 1 | HAUBE |
| 19 | SA15882 | 2 | SCHRAUBE * KB 50X20 |
| 20 | SA17665 | 1 | LUFTVERTEILERGEHAEUSE |
| 21 | SA31377 | 4 | SCHRAUBE * KBL 50X14 |
| 22 | SA18769 | 1 | LUEFTER |
| 23 | SA17653 | 1 | MESSER |
| 24 | SA34097 | 1 | FLANSCH |
| 25 | SA16549 | 1 | SCHRAUBE * (ORD W/ SA34273) |
| | SA34273 | 1 | SCHEIBE |



| Reihennummer | Artikelnummer | Menge | Description |
|--------------|---------------|-------|---|
| 1 | SA17637 | 1 | ANSCHLAG |
| 2 | SA17648 | 4 | SCHRAUBE * K 60X25 |
| 3 | SA17773 | 1 | GRIFF * |
| 4 | SA17645 | 1 | HEBEL |
| 5 | SA32569 | 2 | NIET 4,8X8 |
| 6 | SA17641 | 1 | ACHSE REAR |
| 7 | SA17649 | 1 | ACHSE FRONT |
| 8 | SA17604 | 4 | SCHRAUBE * M5X10 |
| 9 | SA15174 | 4 | FEDERKLEMME |
| 10 | SA17647 | 1 | VERBINDUNGSSTANGE |
| 11 | SA17006 | 2 | BOLZEN |
| 12 | SA12973 | 2 | FEDERMUTTER D 6 |
| 13 | SA35229 | 2 | SCHEIBE |
| 14 | SA34431 | 8 | BUECHSE |
| 15 | SA34432 | 2 | RAD (B) |
| | SA34430 | 2 | RAD (A) |
| 16 | SA15213 | 4 | UNTERLEGSCHIEBE (C) A 8,4 |
| 17 | SA11998 | 4 | SICHERUNGSMUTTER (C) M8 |
| 18 | SA34393 | 4 | KAPPE |
| | | | (A) WENN BESTAND AUFGEBRAUCHT BESTELLE BAUGRUPPE SA35401 |
| | | | (B) WENN BESTAND AUFGEBRAUCHT BESTELLE BAUGRUPPE SA35402 |
| | | | (C) WERDEN NUR NOCH IN PACKMENGEN GELIEFERT |