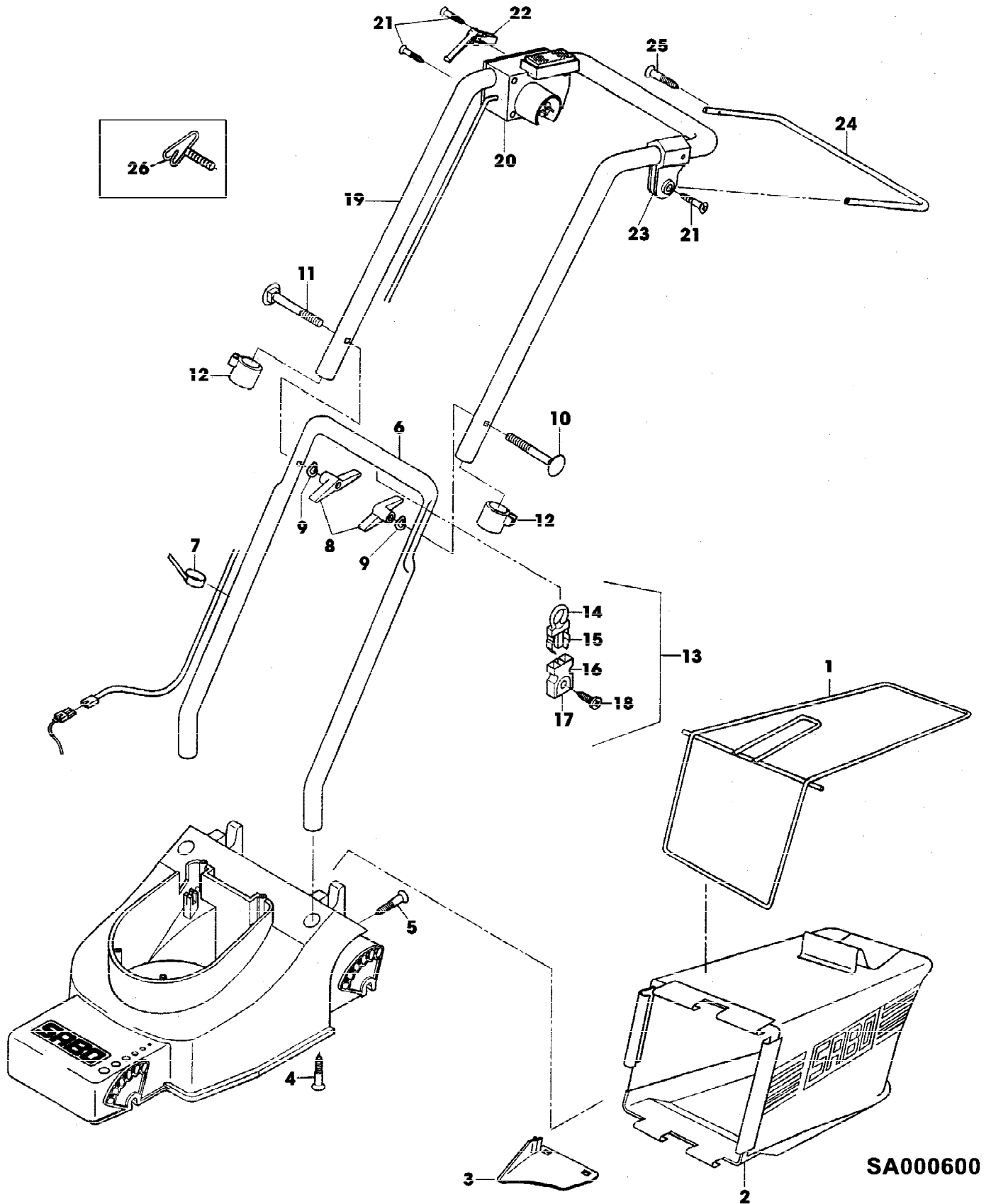
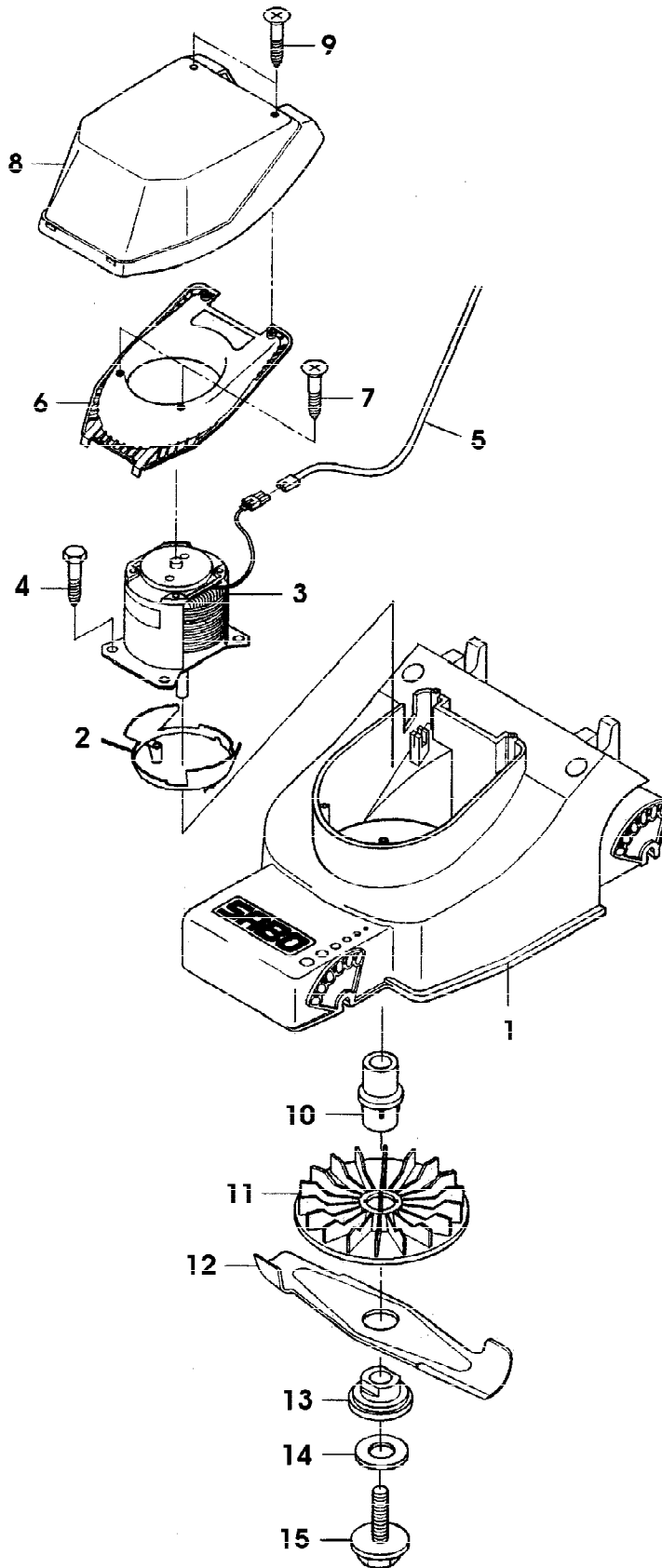


Reihennummer	Artikelnummer	Menge	Description
1	SA34669	1	AUFKLEBER
2	SA35219	1	AUFKLEBER

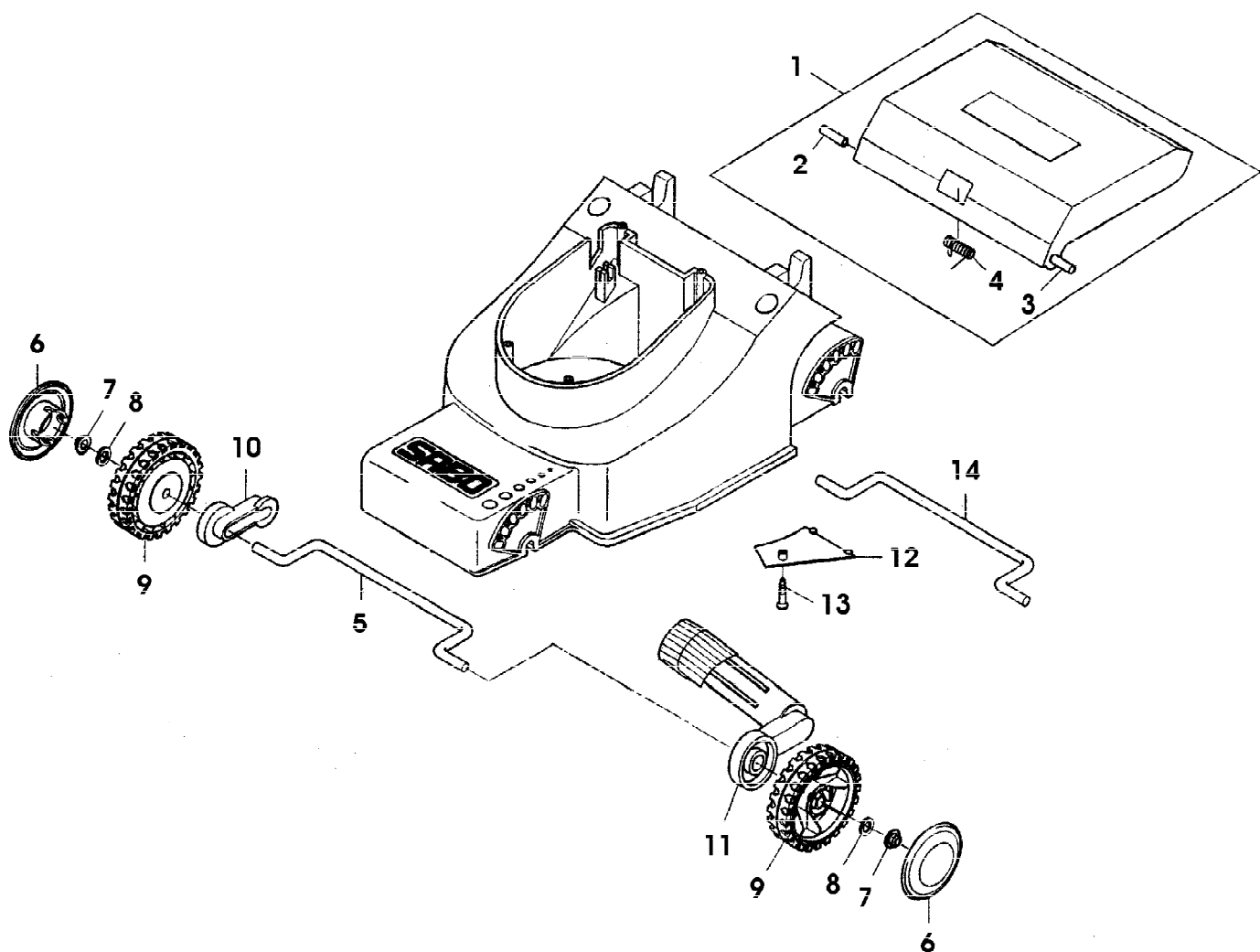


SA000600

Reihennummer	Artikelnummer	Menge	Description
1	SA34880	1	RAHMEN
2	SA34859	1	GRASFANGBEHAELTER
3	SA35074	1	RUTSCHE
4	SA15558	2	SCHRAUBE * M5X16 [001720-]
5	SA17249	2	SCHRAUBE * B 4,8X13 [-001719]
6	SA34864	1	FUEHRUNG LOW [-001719]
	SA35230	1	FUEHRUNG LOW [001720-]
7	SA12505	1	KABELBINDER (SUB SA34258)
8	SA31121	2	FLUEGELMUTTER (A)
9	SA11243	2	UNTERLEGSCHEIBE
10	SA15632	1	SCHRAUBE * M6X45
11	SA15632	1	SCHRAUBE * M6X45 [-003413]
12	SA15893	2	KAPPE (A)
13	SA31745	1	KABELHALTER ASSY
14		1	NSEP (ORD SA31745)
15		1	NSEP (ORD SA31745)
16		1	NSEP (ORD SA31745)
17		1	NSEP (ORD SA31745)
18		1	NSEP (ORD SA31745) KBL 50X14
19	SA34863	1	LENKSTANGE UP
20	SA34858	1	KABELBAUM ELEKTROMOTOR- (SUB FOR SA34516)
	SA35043	1	KABELBAUM ELEKTROMOTOR- (B)
21	SA16267	4	SCHRAUBE * (A) 4,2X13
22	SA35202	1	HALTER *
23	SA34522	1	LAGER
24	SA34512	1	HANDHEBEL
25	SA17249	1	SCHRAUBE * B 4,8X13
26	SA35190	1	FUEHRUNG M6 [003414-]
			(A) WERDEN NUR NOCH IN PACKMENGEN GELIEFERT
			(B) AUSFUEHRUNG SCHWEIZ



Reihennummer	Artikelnummer	Menge	Description
1	SA35204	1	MAEHGEHAEUSE (ORD W/ SA35230, (2) SA15558) [-001719]
	SA35204	1	MAEHGEHAEUSE [001720-]
2	SA35350	1	EINSATZ [008740-]
3	SA35156	1	ELEKTROMOTOR (ORD W/ SA35350) [-008739]
	SA35156	1	ELEKTROMOTOR [008740-]
4	SA30473	4	SCHRAUBE * K 70X18
6	SA34873	1	LUFTFUEHRUNG
7	SA31377	2	SCHRAUBE * KBL 50X14
8	SA34874	1	HAUBE
9	SA15882	2	SCHRAUBE * KB 50X20
10	SA30472	1	NABE
11	SA30471	1	LUEFTER
12	SA34866	1	MESSER
13	SA30475	1	FLANSCH
14	SA35424	1	SCHEIBE [011420-]
15	SA30474	1	SCHRAUBE *



Reihennummer	Artikelnummer	Menge	Description
1	SA34870	1	KLAPPE ASSY INCL KEYS 2,3,4
2	SA30467	1	BOLZEN
3	SA34370	1	ACHSE
4	SA34865	1	FEDER
5	SA34868	1	ACHSE FRONT
6	SA34869	4	DECKEL
7	SA35203	4	FEDERKLEMME D10 [-003539]
	SA35203	4	FEDERKLEMME D10 [003540-]
8	SA35214	4	SCHEIBE [003540-]
9	SA34875	4	RAD
10	SA34871	2	HALTER * RH
11	SA34872	2	HALTER * LH
12	SA34876	1	ABDECKUNG
13	SA16267	1	SCHRAUBE * (A) 4,2X13
14	SA34867	1	ACHSE REAR (A) WERDEN NUR NOCH IN PACKMENGEN GELIEFERT