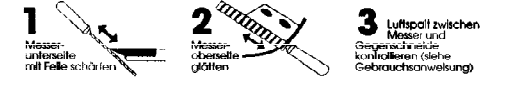


Stopperelektrode
 Die Stopperelektrode ist ein Sicherheitsmerkmal, das die Gefahr von Verletzungen durch das Schneiden von Gras verhindert.
Handhabung
 Die Handhabung des Trimmers erfolgt nur durch den Benutzer.
Wartung
 Die Wartung des Trimmers erfolgt nur durch den Benutzer.
Sicherheitsvorkehrungen
 Die Sicherheitsvorkehrungen sind im Handbuch des Trimmers beschrieben.
Wartung
 Die Wartung des Trimmers erfolgt nur durch den Benutzer.



⚠ Umlaufende Werkzeuge: Werkzeug läuft nach. Achtung Gefahr! **⚠ Mécanismes rotatifs,**
 Laufendes Schneidwerkzeug. Vor Arbeiten am Schneidwerkzeug Netzstecker oder Zündkerzenstecker abziehen. **rotation prolongée.** Danger!
 Draaiend verkrijgmesen draaien even na. Let op. Gevaar! **La mes en rotation.** Débrancher
 Draaiende snijmesen bij werkzaamheden aan de unit stekker uit stopcontact halen of bougieaf verwijderen. **la bougie avant toute interven-**
tion sur le dispositif de coupe.

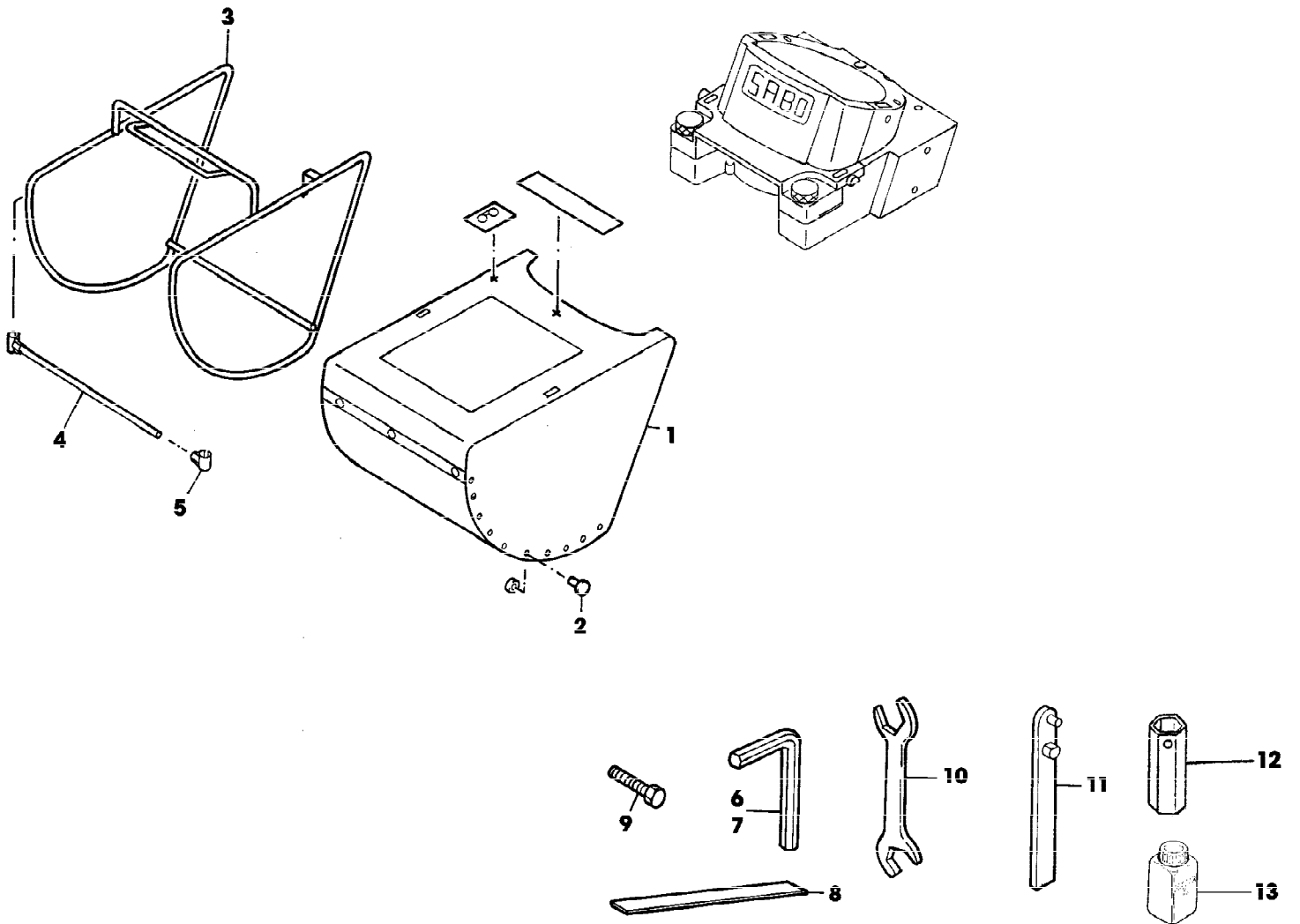
Bei Störungen: Netzstecker ziehen, Drehknöpfe lösen, Abdeckung entfernen. Mit Sonderschlüssel Hockelscheibe drehen und Hockelsgewinde innen mit Hinweis Hockelsgewinde außen rechts eingewinkeln. Lockt der Einzug nach, Messer schärfen. Einfaches Nachschärfen siehe Abbildungen:



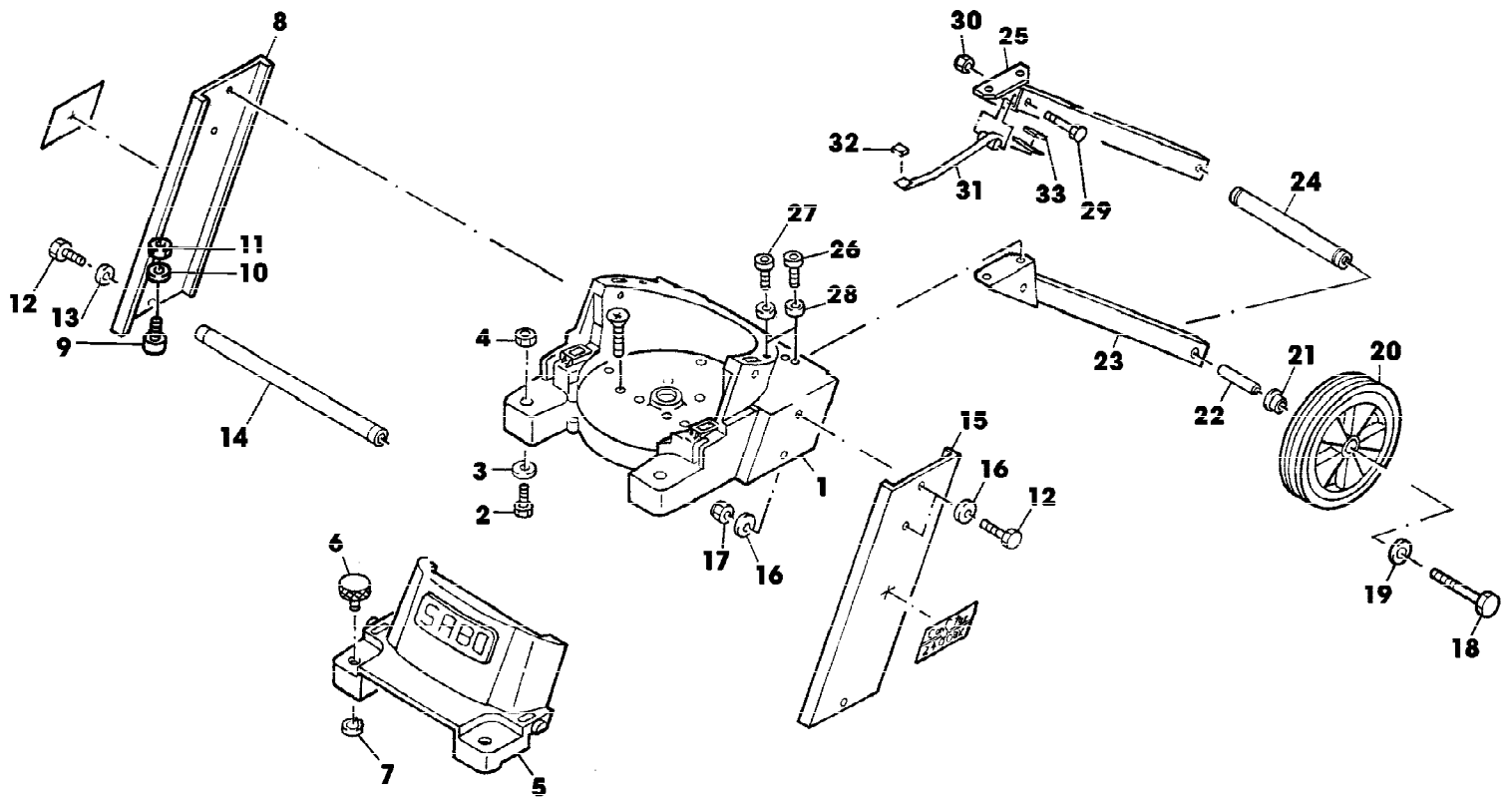
ComStar
2400 B

SA000690

Reihennummer	Artikelnummer	Menge	Description
1	SA16596	1	AUFKLEBER
2	SA12169	1	AUFKLEBER
3	SA11786	1	AUFKLEBER
4	SA16565	1	AUFKLEBER
5	SA17581	2	AUFKLEBER
6	SA17628	2	AUFKLEBER
7	SA19141	1	AUFKLEBER

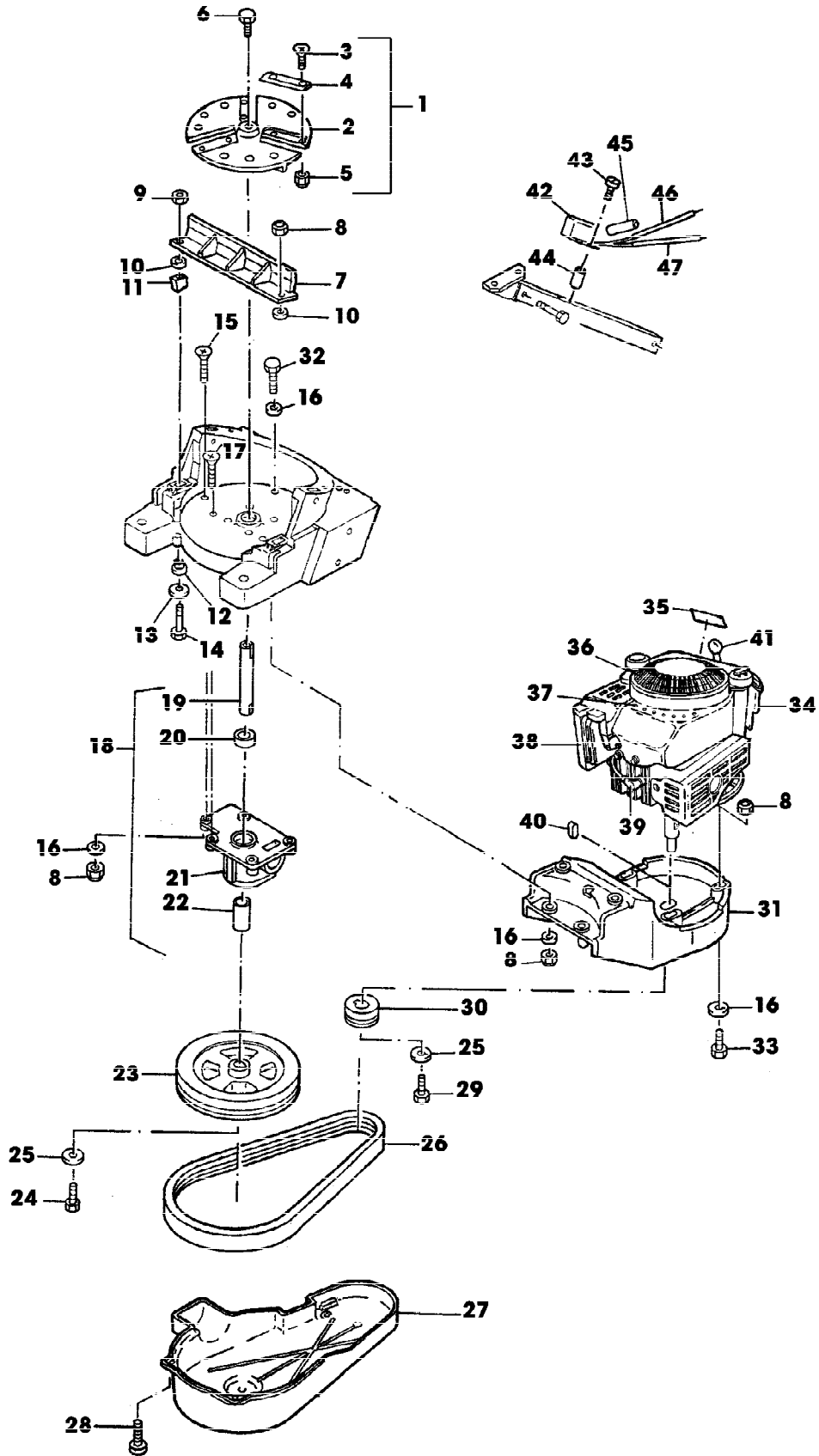


Reihennummer	Artikelnummer	Menge	Description
1	SA13876	1	HACKSCHNITZEL-FANGBEHAELTER
2	SA17385	20	DRUCKKNOPF
3	SA13875	1	RAHMEN
4	SA12147	1	STREBE
5	SA11788	2	VERBINDUNGSSTANGE
6	SA16196	1	INNEN-6KT.SCHRAUBENDR.-SATZ 5 K
7	SA18331	1	INNEN-6KT.SCHRAUBENDR.-SATZ 6 L
8	SA13946	1	SERVICEAUSRUESTUNG
9	SA15351	1	SECHSKANTSCHRAUBE M12X40
10	SA18311	1	MAUL-RINGSCHLUESSEL SW 10/13
11	SA13942	1	SCHLUESSEL
12	SA11864	1	SCHLUESSEL SW 21
13	SA24208	1	OEL 500ML



Reihennummer	Artikelnummer	Menge	Description
1	SA13864	1	GEHAEUSE *
2	SA15344	2	SECHSKANTSCHRAUBE M10X35
3	SA15220	2	UNTERLEGSCHIEBE (A) A10,5
4	SA15415	2	MUTTER M10
5	SA17496	1	DECKEL
6	SA11846	2	KNOPF
7	SA15732	2	SPRENGRING 20X1,2
8	SA13870	1	STUETZE RH
9	SA12821	2	ANSCHLAGPUFFER
10	SA15232	2	FEDERRING A6
11	SA15412	2	MUTTER M6
12	SA15331	6	SECHSKANTSCHRAUBE M8X20
13	SA15203	2	UNTERLEGSCHIEBE (A) A8,4
14	SA13866	1	VERBINDUNGSSTANGE
15	SA13869	1	STUETZE LH
16	SA15213	8	UNTERLEGSCHIEBE (A) A8,4
17	SA11998	4	SICHERUNGSMUTTER (A) M8
18	SA16292	2	SECHSKANTSCHRAUBE M10X90
19	SA15205	2	UNTERLEGSCHIEBE A10,5
20	SA13943	2	RAD KPL. MIT BEREIFUNG
21	SA31201	2	BUECHSE
22	SA13941	2	HUELSE
23	SA12016	1	RADAUFHAENGUNG LH
24	SA32462	1	VERBINDUNGSSTANGE
25	SA17392	1	AUFHAENGER RH
26	SA15567	2	SCHRAUBE * M8X30
27	SA15570	2	SCHRAUBE * M8X16
28	SA15233	4	FEDERRING A8
29	SA15303	1	SECHSKANTSCHRAUBE M6X45
30	SA11244	1	SICHERUNGSMUTTER (A) M6
31	SA11399	1	RUTSCHE
32	SA17624	1	PLATTE FRONT
33	SA12369	1	PLATTE REAR

(A) WERDEN NUR NOCH IN PACKMENGEN
 GELIEFERT

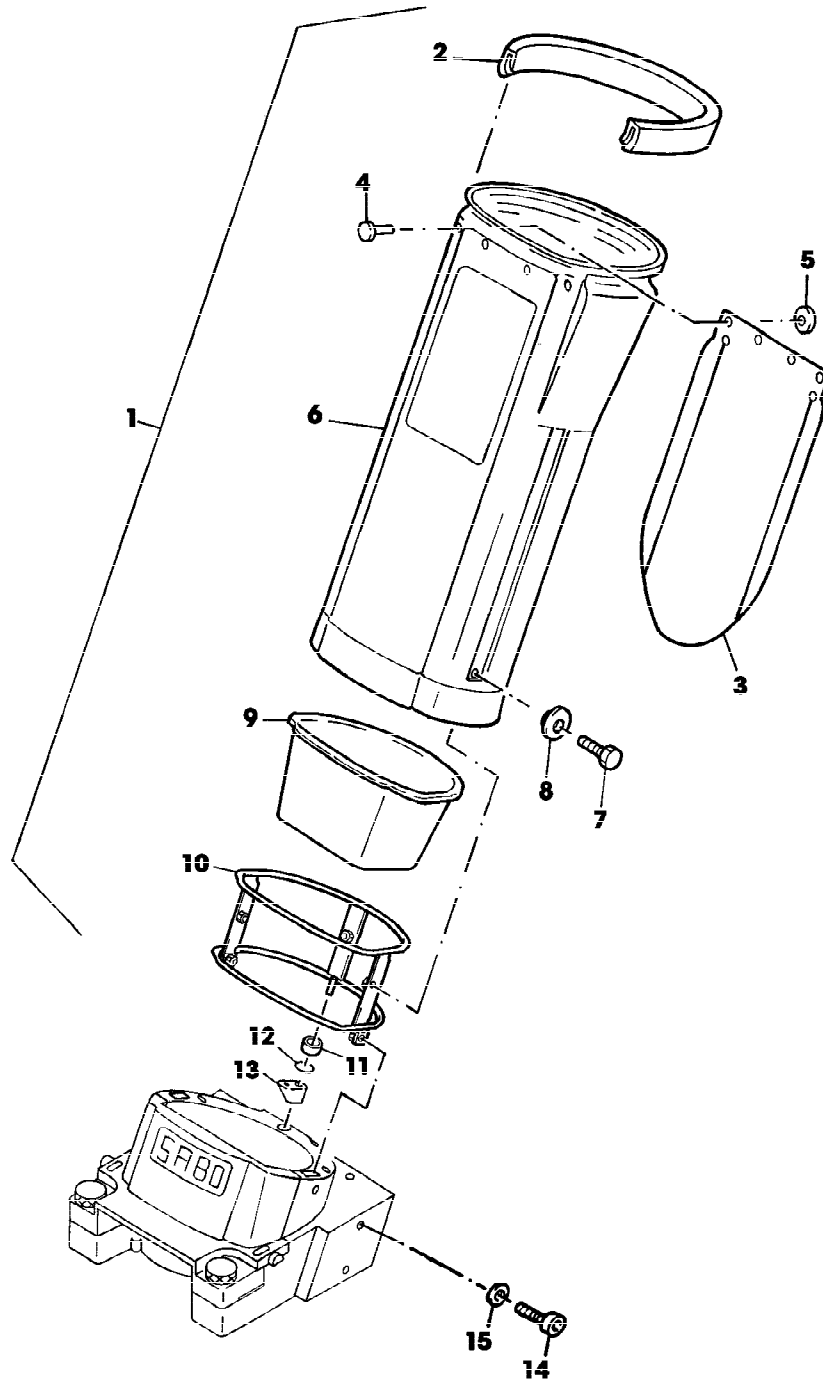


SA000672

MOTOR, STARTER, MESSERSCHNEIBE, GEGENSCHNEIDE, ANTRIEB

Reihennummer	Artikelnummer	Menge	Description
1	SA17747	1	SCHEIBE ASSY
2	SA11798	1	SCHEIBE NSEP (ORD SA17747)
3	SA32558	6	INNENSECHSKANTSCHRAUBE M8X20
4	SA11799	3	MESSER (OR (1) SA31744)
5	SA17481	6	MUTTER M8
6	SA11680	1	SELBSTSICHERNDE SCHRAUBE M8X25
7	SA17746	1	GEGENSCHNEIDE
8	SA11998	12	SICHERUNGSMUTTER (A) M8
9	SA13944	1	FLANSCHMUTTER M8
10	SA15203	2	UNTERLEGSCHEIBE A8,4
11	SA11819	2	ISOLATOR
12	SA11818	2	DECKEL
13	SA15213	2	UNTERLEGSCHEIBE (A) A8,4
14	SA15308	2	SECHSKANTSCHRAUBE M8X50
15		4	M8X40
16	SA15203	15	UNTERLEGSCHEIBE (A) A8,4
17	SA15511	1	SCHRAUBE * M8X25
18	SA13889	1	LAGER ASSY
19	SA11888	1	ANTRIEBSWELLE
20	SA16542	1	H
21	SA13890	1	KONSOLE
22	SA12072	1	DISTANZST
23	SA13894	1	RIEMENSCHNEIBE
24	SA15332	1	SECHSKANTSCHRAUBE M8X25
25	SA12939	2	SCHEIBE
26	SA17471	1	FLACHRIEMEN
27	SA13938	1	ABDECKUNG
28	SA29854	4	SCHRAUBE * M5X12
29	SA15331	1	SECHSKANTSCHRAUBE M8X20
30	SA17470	1	RIEMENSCHNEIBE
31	SA13937	1	MOTORTRAEGER
32	SA15334	4	SECHSKANTSCHRAUBE M8X30
33	SA15365	3	SECHSKANTSCHRAUBE M8X35
34	SA24013	1	BENZINMOTOR B&S 4,5HP (MODEL 126702; TYP 0616-01) [-000060]
	SA26619	1	BENZINMOTOR B&S XM45 (MODEL 126802; TYP 0423-01) [000061-]
35	SA19141	1	AUFKLEBER
36	SA26600	1	ABDECKUNG
37	SA32495	5	STOPFEN (A) [-000060]
	SA26678	1	BLECH [000061-]
	SA26679	2	SCHRAUBE [000061-]
38	SA26547	1	FILTEREINSATZ
39	SA16815	1	ZUENDKERZE
40	SA15967	1	KEIL * 4X6,5
41	SA17400	1	STEUERUNG
42	SA17393	1	SCHALTER
43	SA17394	2	ZYL.-SCHRAUBE M3X10
44	SA17395	2	DISTANZST
45	SA17398	1	KAPPE
46	SA17396	1	KABEL
47	SA17397	1	KABEL

Preisnummer	Artikelnummer	Menge	Description
			(A) WERDEN NUR NOCH IN PACKMENGEN GELIEFERT



Reihennummer	Artikelnummer	Menge	Description
1	SA35408	1	TRICHTER ASSY (SUB FOR SA13871) INCL KEYS
			2,3,4,5,6,7,8,9
2	SA13873	1	SCHUTZ
3	SA13892	1	SCHUTZ
4	SA19249	4	NIET 4,8X16,9
5	SA15229	4	UNTERLEGSCHEIBE A5,3
6	SA13872	1	TRICHTER NSEP (ORD SA35408)
7	SA15329	3	SECHSKANTSCHRAUBE M8X16
8	SA12794	3	SCHEIBE
9	SA13877	1	EINSATZ
10	SA13880	1	KAEFIG
11	SA12170	1	DISTANZSTUECK
12	SA13950	1	ZACKENRING ZA 8
13	SA12167	1	LAGER
14	SA15569	2	SCHRAUBE * M8X25
15	SA15203	2	UNTERLEGSCHEIBE (A) A8,4 (A) WERDEN NUR NOCH IN PACKMENGEN GELIEFERT