

Stehende Äste und Zweige
Längsgerichtet einleiten.

Wichtig: alle Branchensäge, Kriechsägen von starken Splinthöhen und Verdrühtungen befreien.

Höckergut in die links und rechts liegenden und am Heck.

Wichtig! Nur solche Messer dürfen eingesetzt werden. Höckergut wird automatisch abgesaugt. Ist der Einzug nach Messer abgebrochen.

Höckergut beim Beschneiden festhalten. Höcker abstoßen rückwärts.

Beim Höckersägen von stark erkrankten Mooskräutern und kurzen Stämmen (unter 20 cm) besteht Wackelgefahr.

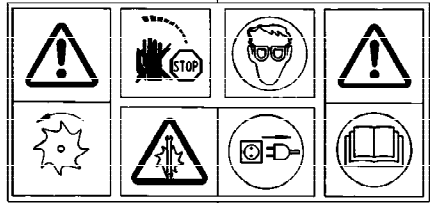
Wichtig! diesen führen. Weichgut und dünne Äste möglichst geradlinig vorbeisägen.

Bei Störungen: Netzstecker ziehen, Drehknöpfe oben Abdeckung entfernen. Mit Sonderschlüssel Höckerschleibe drehen und Höckergut entfernen. Hinweis: Höckergut wird automatisch eingesaugt. Löst der Krug nach Messer schärfen. Einlöcher Nachschärfen siehe Abbildungen.

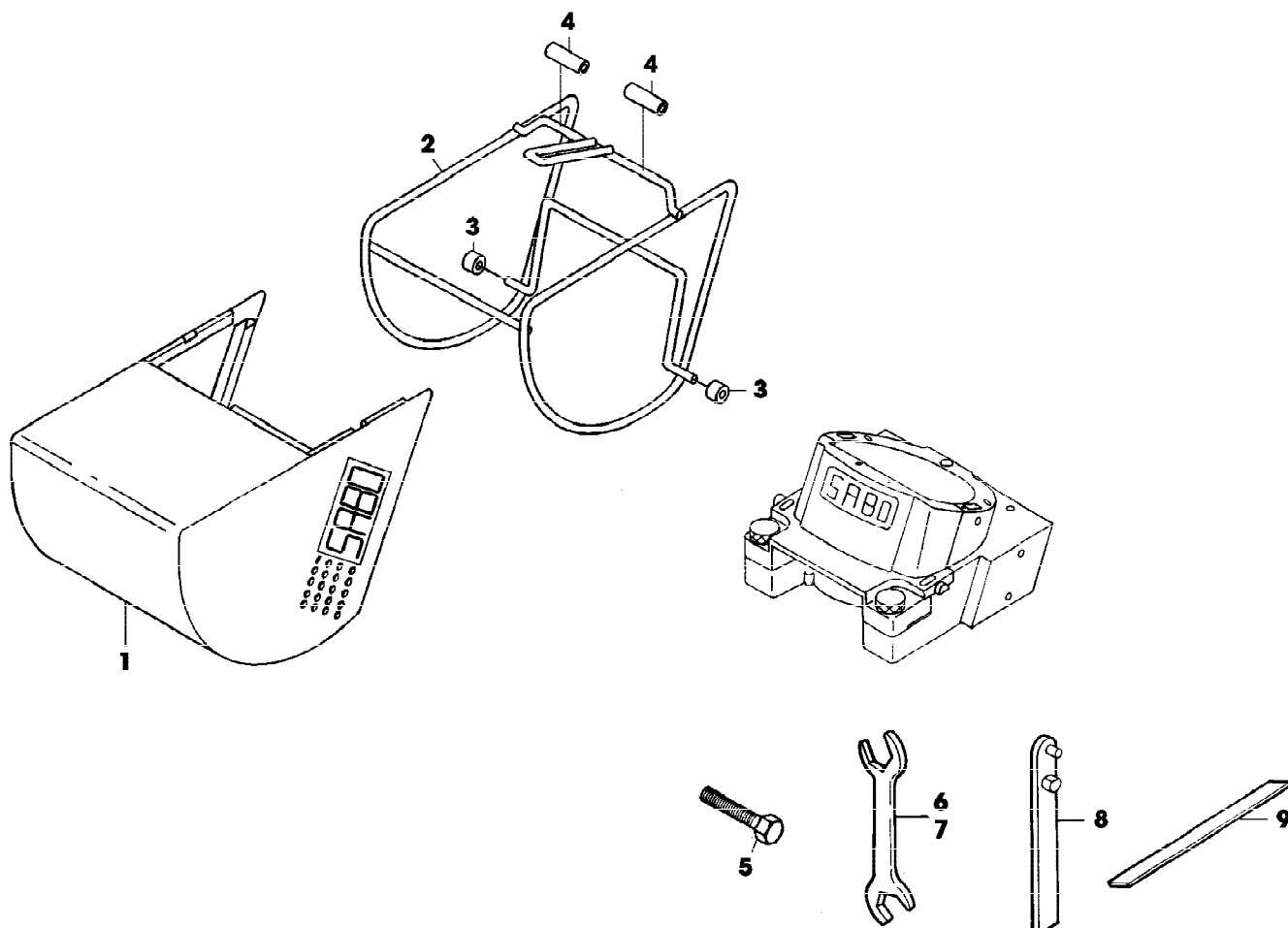
1 Messer untere mit Feile schärfen

2 Messer oberer glätten

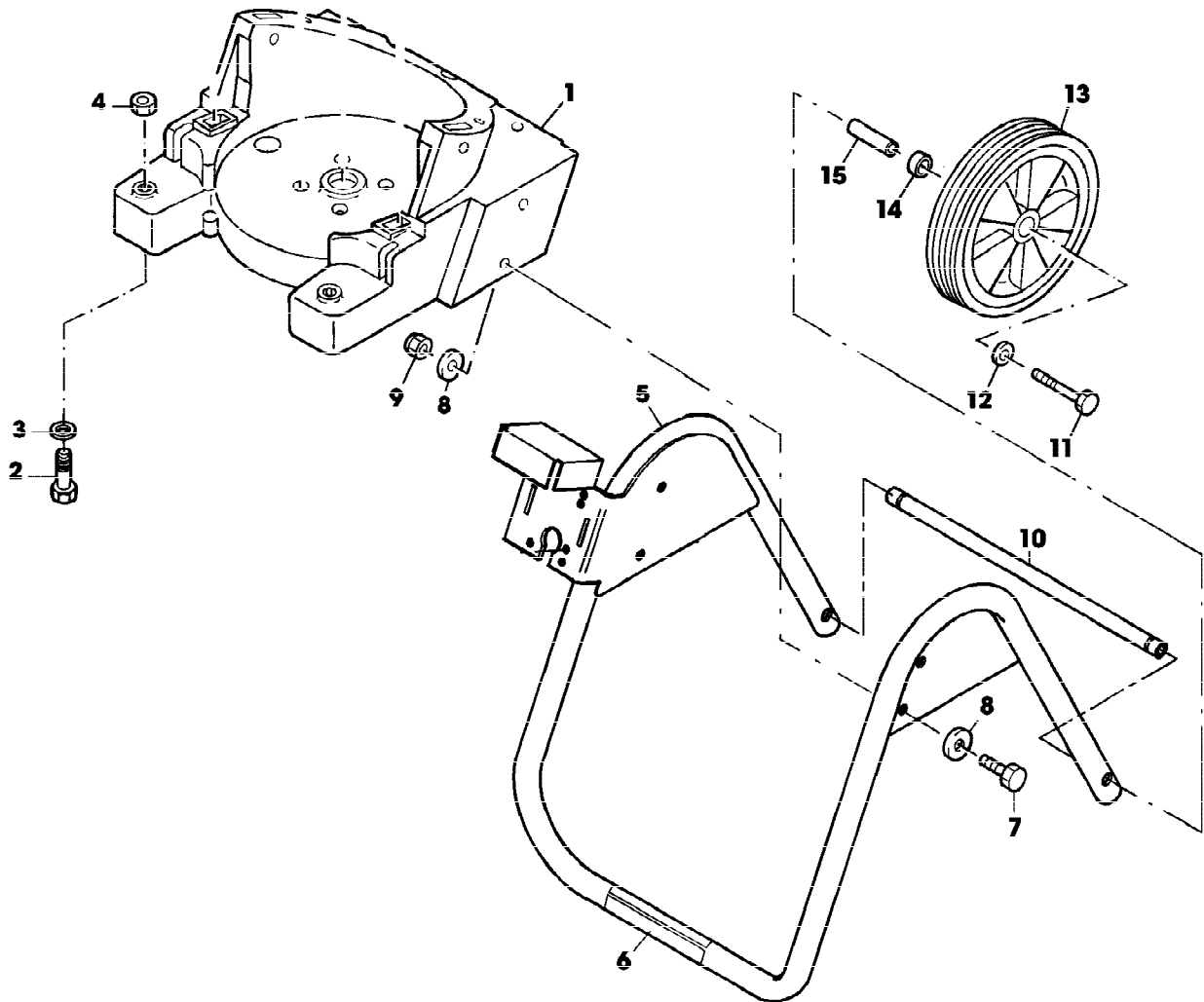
3 Luftspalt zwischen Messer und Gewächsscheibe kontrollieren (siehe Gebrauchsanweisung)



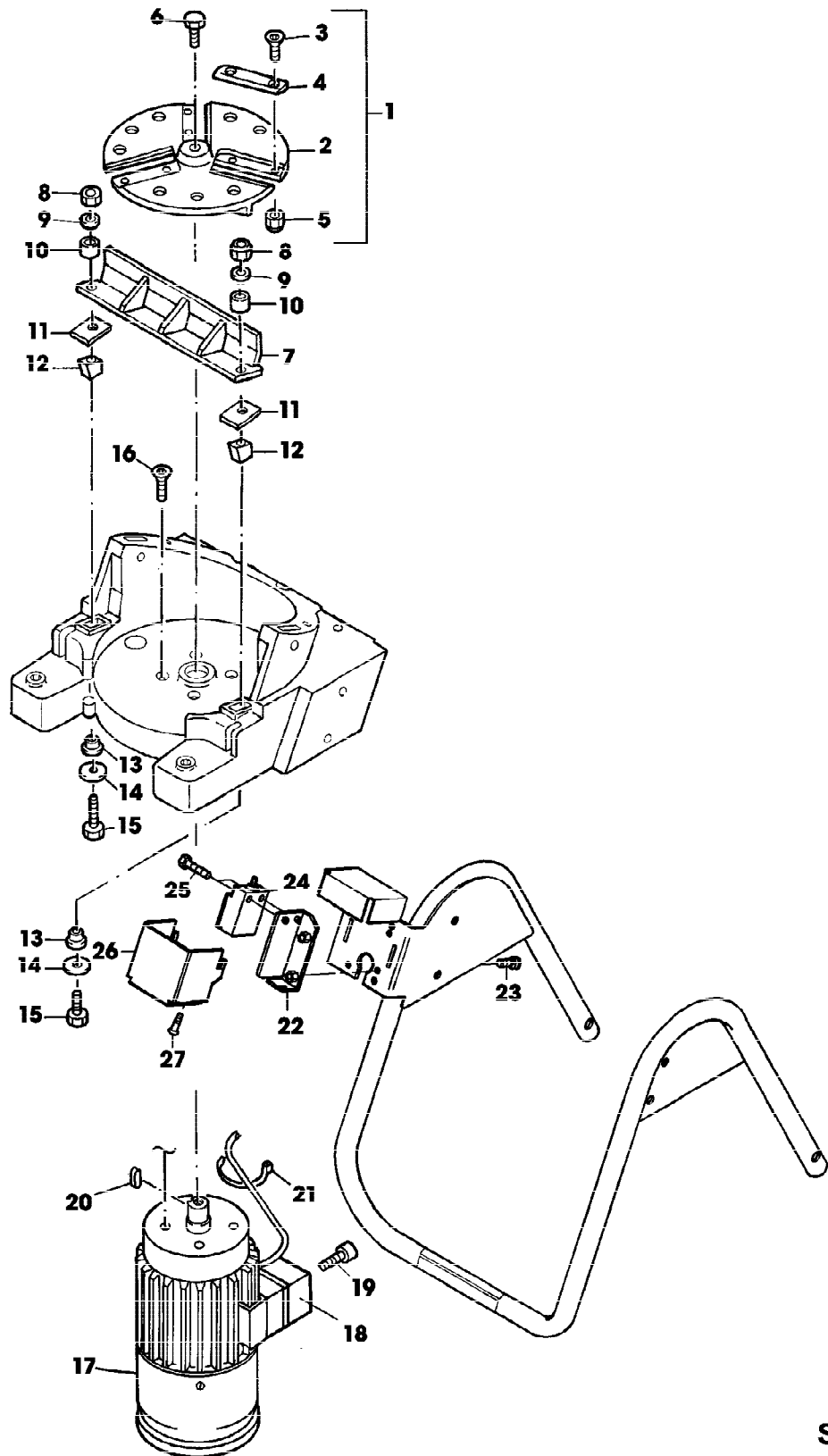
Reihennummer	Artikelnummer	Menge	Description
1	SA16596	1	AUFKLEBER
2	SA17577	1	AUFKLEBER
3	SA35064	1	AUFKLEBER
4	SA16565	1	AUFKLEBER



Reihennummer	Artikelnummer	Menge	Description
1	SA35059	1	HACKSCHNITZEL-FANGBEHAELTER
2	SA35057	1	RAHMEN
3	SA35177	2	PUFFER
4	SA35058	2	PUFFER
5	SA15351	1	SECHSKANTSCHRAUBE M12X40
6	SA18311	1	MAUL-RINGSCHLUESSEL SW 10/13
7	SA18317	1	MAUL-RINGSCHLUESSEL SW 17/19
8	SA13942	1	SCHLUESSEL
9	SA13946	1	SERVICEAUSRUESTUNG

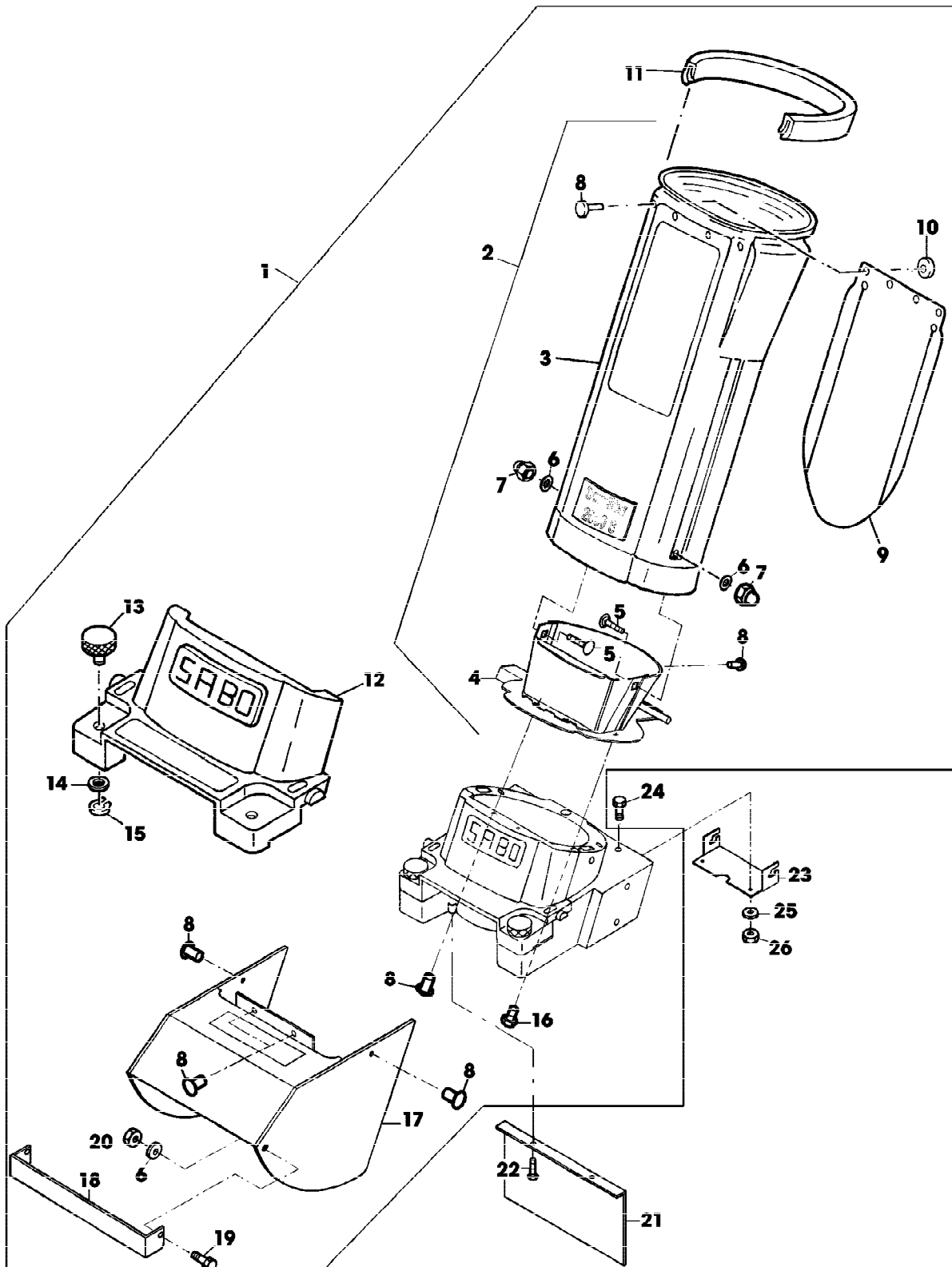


Reihennummer	Artikelnummer	Menge	Description
1	SA35048	1	GEHAEUSE *
2	SA15375	2	SECHSKANTSCHRAUBE M10X40
3	SA15220	2	UNTERLEGSCHLEIBE (A) A10,5
4	SA15415	2	MUTTER M10
5	SA35046	1	RAHMEN (GESTELL)
6	SA35391	1	SCHUH
7	SA15332	4	SECHSKANTSCHRAUBE M8X25
8	SA15213	8	UNTERLEGSCHLEIBE (A) A8,4
9	SA11998	4	SICHERUNGSMUTTER (A) M8
10	SA35047	1	VERBINDUNGSSTANGE
11	SA16292	2	SECHSKANTSCHRAUBE M10X90
12	SA15205	2	UNTERLEGSCHLEIBE A10,5
13	SA13943	2	RAD KPL. MIT BEREIFUNG
14	SA31201	2	BUECHSE
15	SA13941	2	HUELSE (A) WERDEN NUR NOCH IN PACKMENGEN GELIEFERT



SA000669

Reihennummer	Artikelnummer	Menge	Description
1	SA32562	1	SCHEIBE ASSY
2	SA32561	1	SCHEIBE NSEP (ORD SA32562)
3	SA32558	6	INNENSECHSKANTSCHRAUBE M8X20
4	SA11799	3	MESSER (OR (1) SA31744)
5	SA17481	6	MUTTER M8
6	SA11680	1	SELBSTSICHERNDE SCHRAUBE M8X25
7	SA35068	1	GEGENSCHNEIDE
8	SA15694	2	SICHERUNGSMUTTER M10
9	SA15220	2	UNTERLEGSCHEIBE A10,5
10	SA12788	2	DISTANZSTUECK
11	SA32591	2	BLECH
12	SA32622	2	ISOLATOR
13	SA32623	2	DECKEL
14	SA15220	2	UNTERLEGSCHEIBE (A) A10,5
15	SA15314	2	SKT.-SCHRAUBE M10X70
16	SA32558	4	INNENSECHSKANTSCHRAUBE M8X20
17	SA35091	1	ELEKTROMOTOR 2200W/3P (INCL KEYS 17574, SA35824, 35090
18	SA17574	1	SCHALTER
19		4	B4,8X16
20	SA15954	1	KEIL 8X7X36
21	SA15273	1	KABELBINDER
22	SA35165	1	WINKEL
23	SA34452	2	SCHRAUBE * CM 6,0X14
24	SA35090	1	SCHALTER
25	SA35381	2	SCHRAUBE M4X35
26	SA35070	1	ABDECKUNG
27	SA17249	1	SCHRAUBE * B4,8X13 (A) WERDEN NUR NOCH IN PACKMENGEN GELIEFERT



Reihennummer	Artikelnummer	Menge	Description
1	SA35065	1	TRICHTER ASSY, NSEP (ORD SA35066)
2	SA35066	1	TRICHTER ASSY INCL KEYS 3,4,5,6,7,8
3	SA35067	1	TRICHTER
4	SA35045	1	EINSATZ
5	SA15630	2	SCHRAUBE * M6X16
6	SA15212	2	UNTERLEGSCHEIBE (A) A6,4
7	SA35237	2	SICHERUNGSMUTTER M6
8	SA33184	11	NIET
9	SA13892	1	SCHUTZ
10	SA15229	4	UNTERLEGSCHEIBE A5,3
11	SA13873	1	SCHUTZ
12	SA35053	1	DECKEL
13	SA35056	2	KNOPF
14	SA17732	2	SCHEIBE
15	SA15732	2	SPRENGRING 20X1,2
16	SA31264	2	SCHRAUBE * M5X16
17	SA35054	1	BLECH
18	SA35055	1	ABWEISER
19	SA15364	2	SECHSKANTSCHRAUBE (SUB FOR SA15321) M6X12
20	SA11244	2	SICHERUNGSMUTTER (A) M6
21	SA35049	1	PRALLSCHUTZ
22	SA29854	2	SCHRAUBE * M5X12
23	SA35051	1	BLECH
24	SA15332	2	SECHSKANTSCHRAUBE M8X25
25	SA15203	2	UNTERLEGSCHEIBE (A) A8,4
26	SA11998	2	SICHERUNGSMUTTER (A) M8 (A) WERDEN NUR NOCH IN PACKMENGEN GELIEFERT