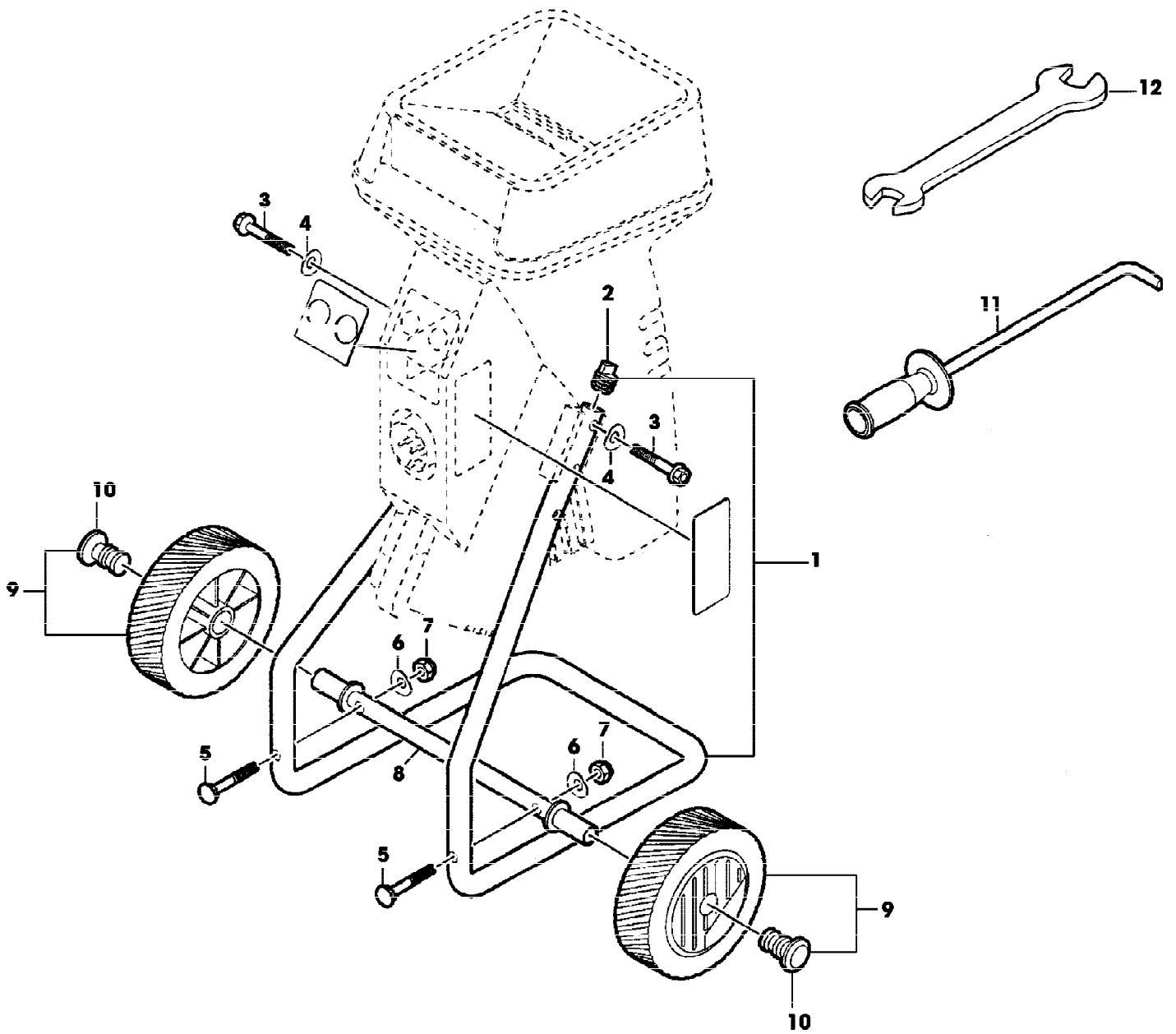


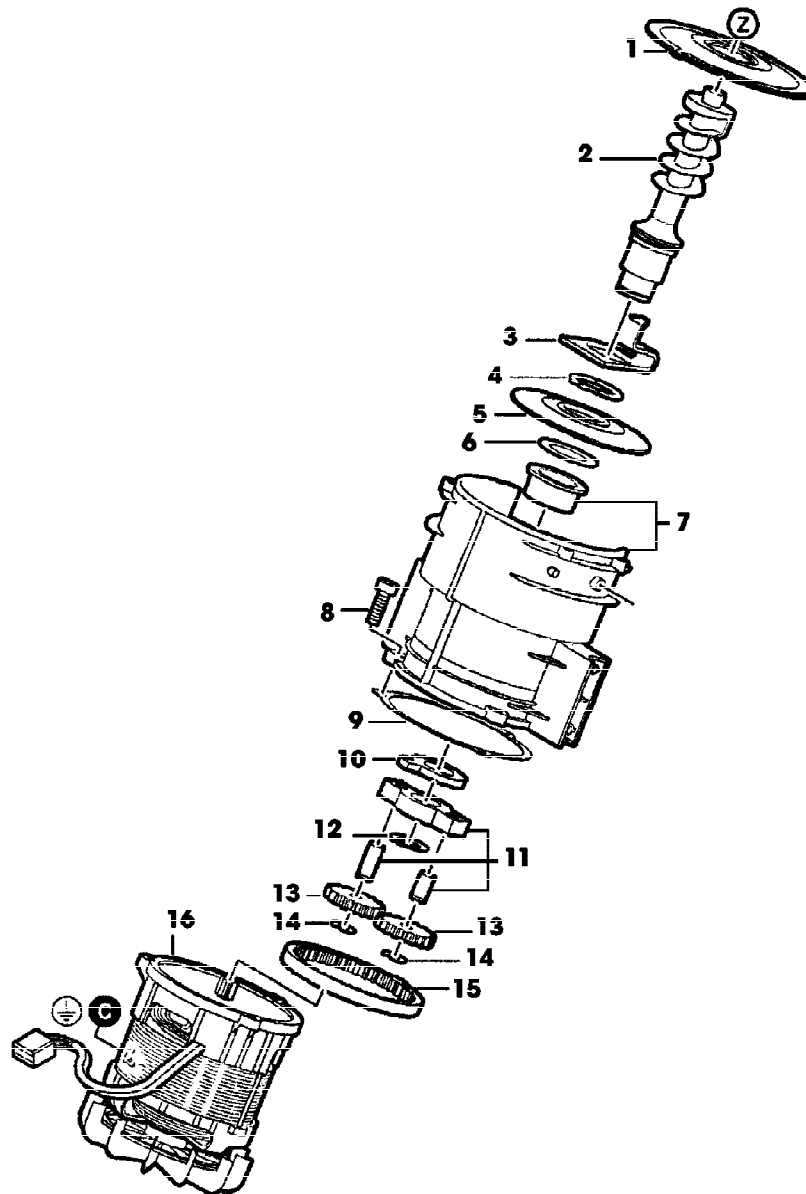
Reihennummer	Artikelnummer	Menge	Description
1	SA36305	1	AUFKLEBER
2	SA36347	1	AUFKLEBER
3	SA36346	1	AUFKLEBER



SA000702

Reihennummer	Artikelnummer	Menge	Description
1	SA36375	1	RAHMEN
2	SA36376	2	ROHRSTOPFEN
3	SA36377	4	SCHRAUBE *
4	SA11243	4	UNTERLEGSCHEIBE (SUB FOR SA35149)
5	SA18815	2	SCHRAUBE * M6X45
6	SA11243	2	UNTERLEGSCHEIBE (SUB FOR SA35149)
7	SA11244	2	SICHERUNGSMUTTER (A) M6
8	SA36379	1	ACHSE
9	SA36386	2	RAD
10	SA36386	2	RAD (SUB FOR SA36357)
11	SA36385	1	HAKEN
12	SA18311	1	MAUL-RINGSCHLUESSEL SW 10/13 (A) WERDEN NUR NOCH IN PACKMENGEN GELIEFERT

Reihennummer	Artikelnummer	Menge	Description
1	SA36337	1	GEHAEUSE *
2	SA36369	2	SCHRAUBE *
3	SA36338	1	DECKEL
4	SA36359	23	SCHRAUBE * KA 40X25/16
5	SA35108	1	EINSATZ
6	SA36383	1	LAGERFLANSCH
7	SA36371	1	KUGELLAGER 6203-2 Z
8	SA36365	1	TRICHTER
9	SA35119	4	SCHRAUBE * M6X25
10	SA36340	1	SCHALTUNGSPLATTE
11	SA36344	1	KNOPF
12	SA36343	1	KNOPF
13	SA36348	1	HEBEL
14	SA36351	5	SCHRAUBE *
15	SA35109	1	ELEKTR. STECKVERB. KLEMME
16	SA36358	1	ELEKTRISCHE LEITUNG (A) LGTH=250 MM
17	SA36355	2	ELEKTRISCHE LEITUNG (B) LGTH=180 MM
18	SA36341	1	SCHALTER
19	SA36354	2	ELEKTRISCHE LEITUNG (B) LGTH=200/LGTH=130 MM
20	SA36342	1	SCHALTER
21	SA36349	1	RAHMEN
22	SA36356	1	ELEKTRISCHE LEITUNG (C) LGTH=160/LGTH=100 MM
23	SA36345	1	KONDENSATOR *
24	SA36352	1	ELEKTRISCHE LEITUNG (D) LGTH=100 MM
25	SA36353	1	ELEKTRISCHE LEITUNG (C) LGTH=200/LGTH=100 MM
26	SA36350	1	ELEKTR. STECKVERBINDERGEH. (A) GRUEN (B) SCHWARZ (C) BLAU (D) ROT



Reihennummer	Artikelnummer	Menge	Description
1	SA36367	1	SCHNEIDRING
2	SA36366	1	SPINDEL
3	SA36370	1	ABSTREIFER *
4	SA36374	1	SICHERUNGSSCHEIBE 42X1,75
5	SA36360	1	AUSWERFER
6	SA36368	1	ANTRIEBSSCHEIBE
7	SA36382	1	GETRIEBEGEHAEUSE
8	SA35119	3	SCHRAUBE * M6X25
9	SA35134	1	DICHTUNG
10	SA36363	1	MITNEHMER
11	SA36384	1	PLANETENRADTRAEGER
12	SA36373	1	SICHERUNGSSCHEIBE 28X1,5
13	SA36364	2	ZAHNRAD Z=34
14	SA36372	2	FEDERRING
15	SA36362	1	ZAHNKRANZ INNENVERZAHNT
16	SA36361	1	ELEKTROMOTOR 230V