

| | |
|--|--|
| | <p>Biegsame Äste und Zweige unterschiedlich einhacken.</p> <p>Obstholz, alte Rosenstöcke, Kruppgehölze von starken Seitenkanten und Verzweigungen trennen.</p> |
| | <p>Häckselgut in die linken Lückenöffnungen einwerfen und anhöckeln.</p> <p>wichtig! Für scharfe Messer können springende Ergebnisse. Häckselgut wird automatisch eingezogen. Läßt der Einzugs nach, Messer nachschärfen.</p> |
| | <p>Häckselgut beim Einführen festhalten. Häcksler arbeitet rückwärts.</p> <p>Beim Häckeln von stark knorpeligen Verzweigungen und harter Astmasse (Länge 20 cm) Lastetät Blockgehölze.</p> |
| | <p>Weichgut einfach zu führen.</p> <p>Weichgut und dünne Äste werden automatisch verarbeitet.</p> |



!

Ⓢ Unterstunde Werkzeuge Werkzeug führt nach Art und Weise
Lepetetes Schraubenzieher für Arbeiten an Schraubenzieher
Nichtster der Bedienungsanleitung ablesen.

Ⓢ Druckluftwerkzeuge dürfen nicht verwendet werden
Drumme nicht mit Messerl vertreiben oder die Luft
stiller ein spritzen lassen et beendig verwenden.

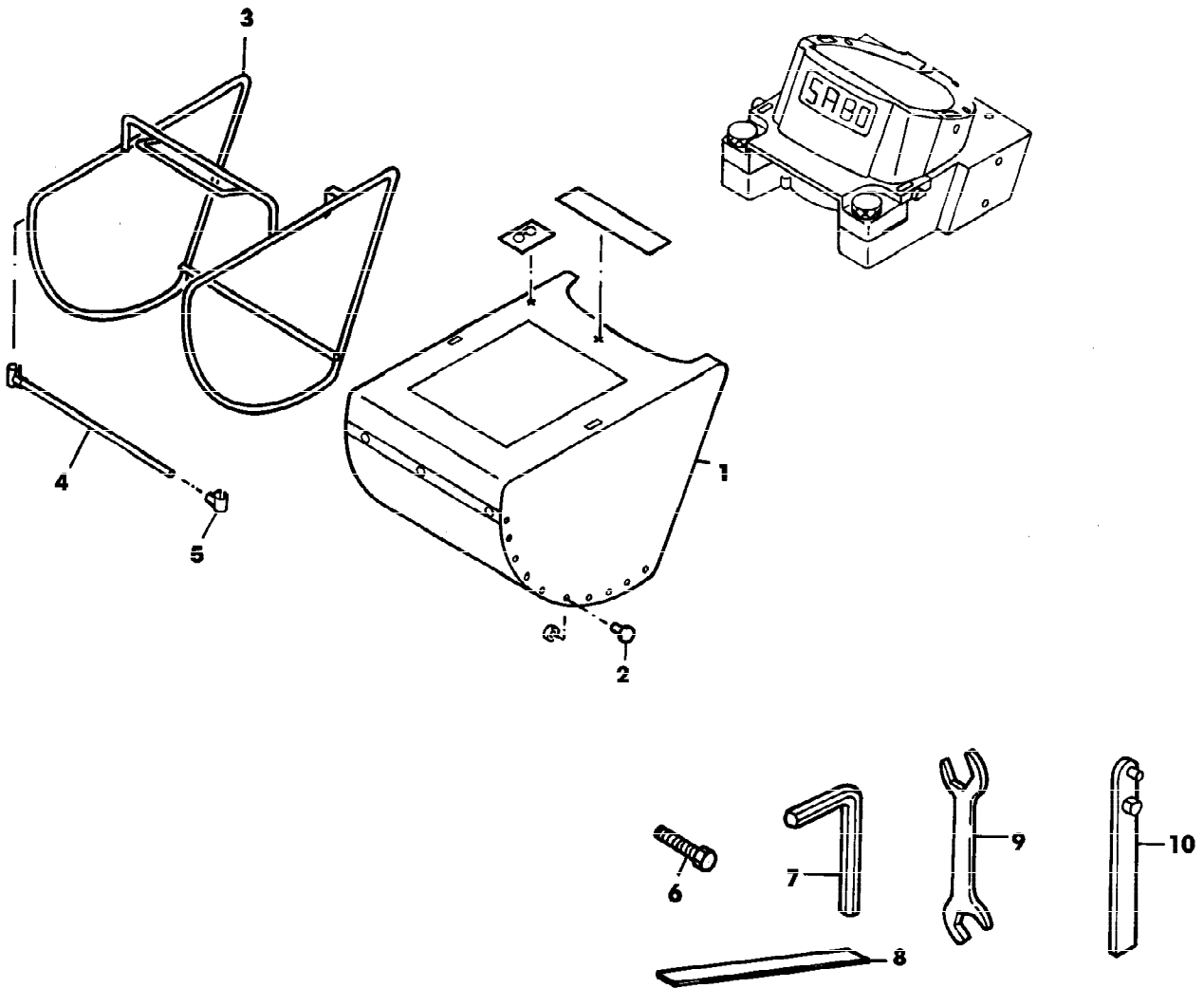
Ⓢ Nacharbeiten erlaubt,
relativ geringfügigen
Lesen en relativeränder
la prise de contact et être le
bonne avant toute interven-
tion sur le dispositif de coupe.



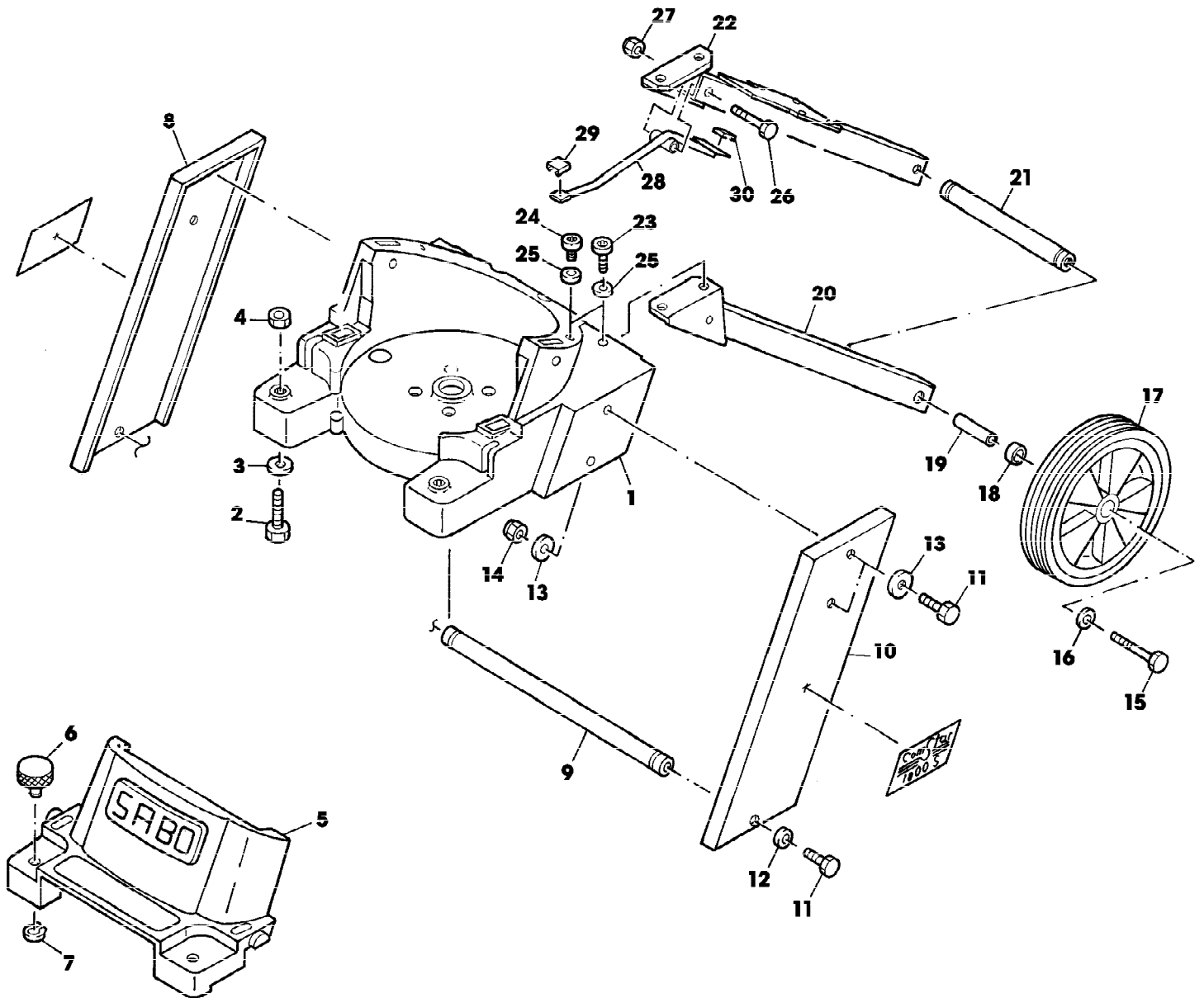
Bei Störungen: Netzstecker ziehen, Drehknöpfe lösen, Abdeckung entfernen. Mit Sonderschlüssel Häckselscheibe drehen und Häckselgut entfernen.
Hinweis: Häckselgut wird automatisch eingezogen. Läßt der Einzugs nach, Messer schärfen. Einfaches Nachschärfen siehe Abbildungen:

| | | |
|--|--|--|
| <p>1</p> <p>Messer- unterseite mit Feile schärfen</p> | <p>2</p> <p>Messer- oberseite glätten</p> | <p>3</p> <p>Luftspalt zwischen Messer und Gehäusenschneide kontrollieren (siehe Gebrauchsanweisung)</p> |
|--|--|--|

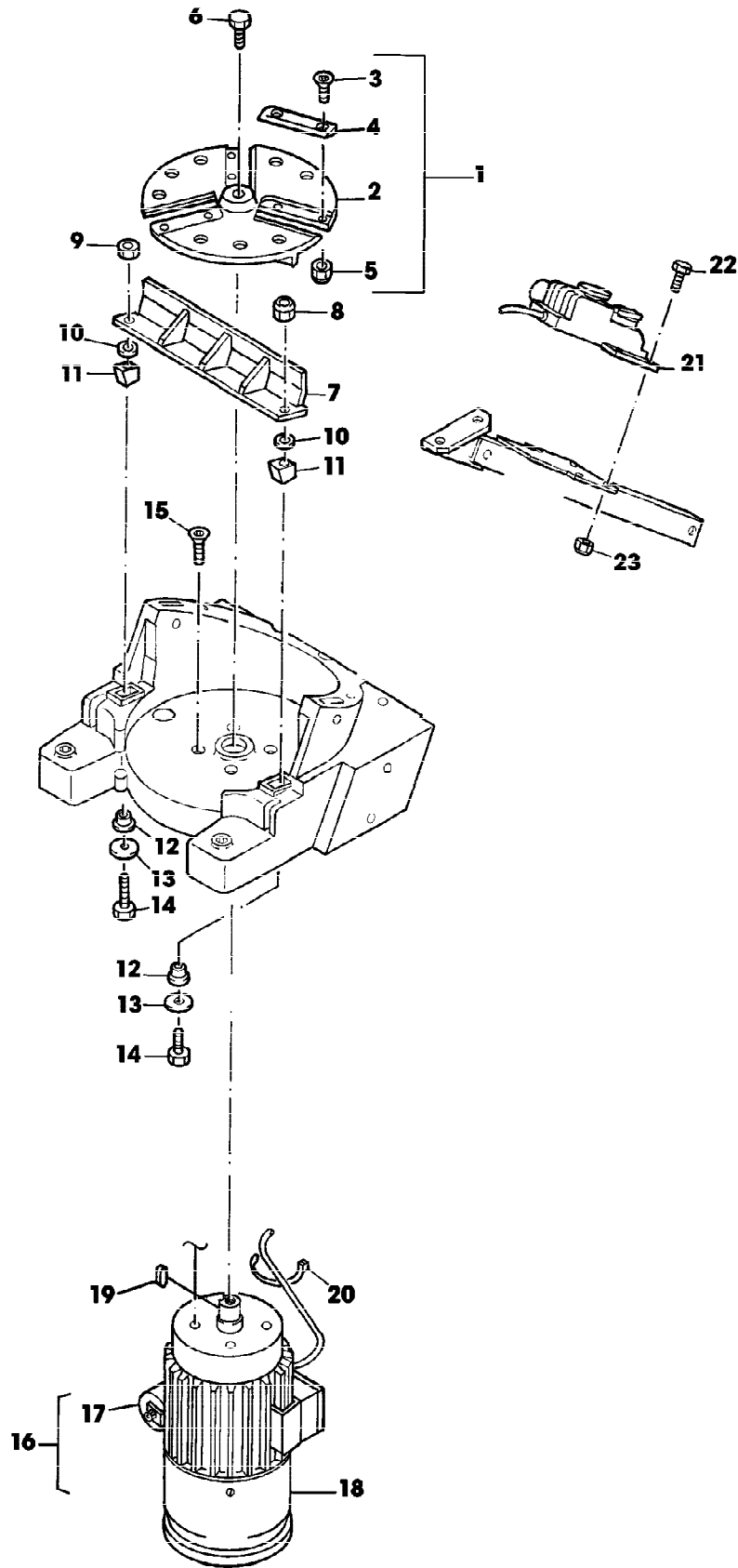
| Reihennummer | Artikelnummer | Menge | Description |
|--------------|---------------|-------|-------------|
| 1 | SA16596 | 1 | AUFKLEBER |
| 2 | SA12169 | 1 | AUFKLEBER |
| 3 | SA11786 | 1 | AUFKLEBER |
| 4 | SA16565 | 1 | AUFKLEBER |
| 5 | SA32629 | 2 | AUFKLEBER |
| 6 | SA17628 | 2 | AUFKLEBER |



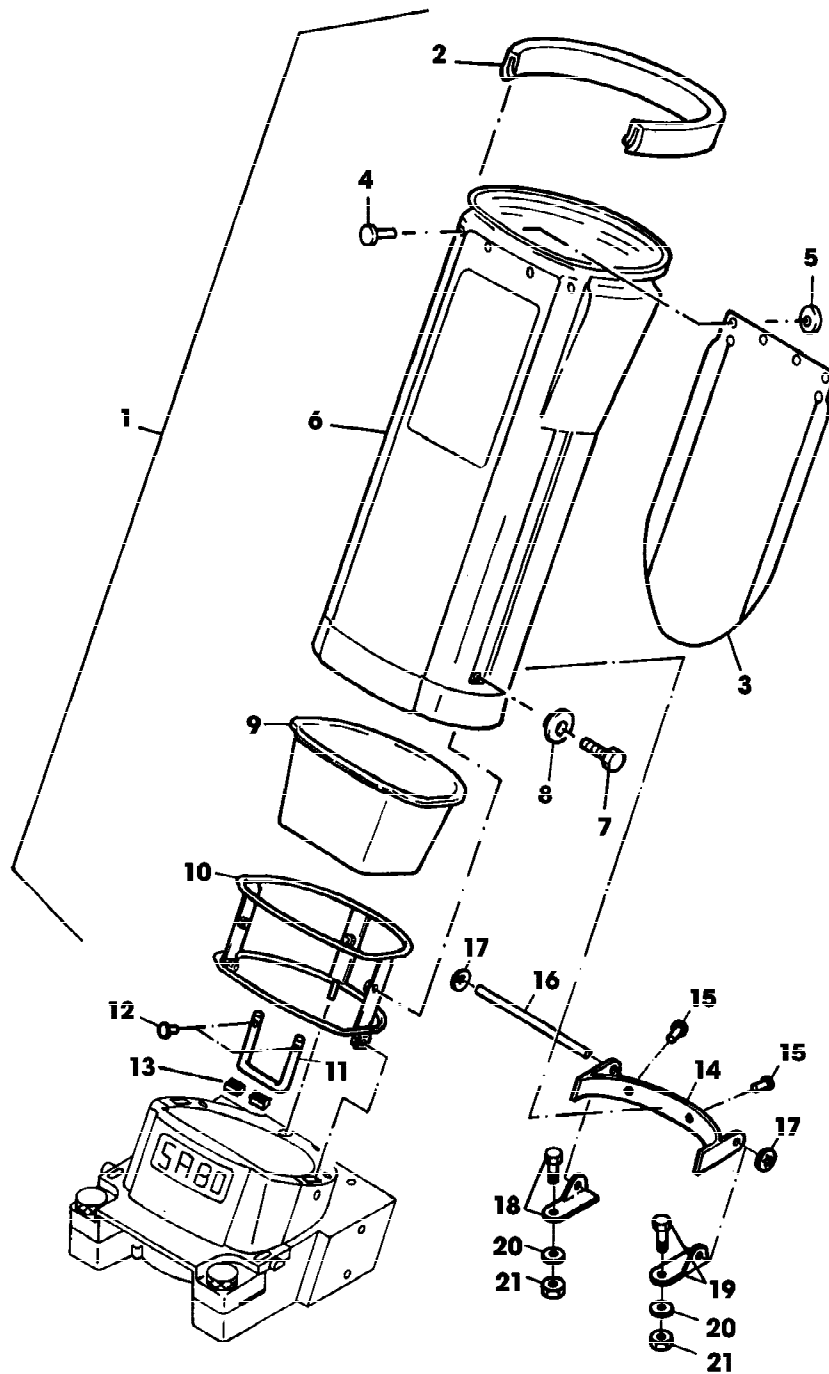
| Reihennummer | Artikelnummer | Menge | Description |
|--------------|---------------|-------|--------------------------------|
| 1 | SA13876 | 1 | HACKSCHNITZEL-FANGBEHAELTER |
| 2 | SA17385 | 20 | DRUCKKNOPF |
| 3 | SA13875 | 1 | RAHMEN |
| 4 | SA12147 | 1 | STREBE |
| 5 | SA11788 | 2 | VERBINDUNGSSTANGE |
| 6 | SA15351 | 1 | SECHSKANTSCHRAUBE M12X40 |
| 7 | SA16196 | 1 | INNEN-6KT.SCHRAUBENDR.-SATZ 5K |
| 8 | SA13946 | 1 | SERVICEAUSRUESTUNG |
| 9 | SA18311 | 1 | MAUL-RINGSCHLUESSEL SW 10/13 |
| 10 | SA13942 | 1 | SCHLUESSEL |



| Reihennummer | Artikelnummer | Menge | Description |
|--------------|---------------|-------|--|
| 1 | SA13864 | 1 | GEHAEUSE * |
| 2 | SA15344 | 2 | SECHSKANTSCHRAUBE M10X35 |
| 3 | SA15220 | 2 | UNTERLEGSCHLEIBE A10,5 |
| 4 | SA15415 | 2 | MUTTER M10 |
| 5 | SA17496 | 1 | DECKEL |
| 6 | SA11846 | 2 | KNOPF |
| 7 | SA15732 | 2 | SPRENGRING 20X1,2 |
| 8 | SA13870 | 1 | STUETZE RH |
| 9 | SA13866 | 1 | VERBINDUNGSSTANGE |
| 10 | SA13869 | 1 | STUETZE LH |
| 11 | SA15331 | 4 | SECHSKANTSCHRAUBE M8X20 |
| 12 | SA15203 | 2 | UNTERLEGSCHLEIBE A8,4 |
| 13 | SA15213 | 8 | UNTERLEGSCHLEIBE (A) A8,4 |
| 14 | SA11998 | 4 | SICHERUNGSMUTTER (A) M8 |
| 15 | SA16292 | 2 | SECHSKANTSCHRAUBE M10X90 |
| 16 | SA15205 | 2 | UNTERLEGSCHLEIBE A10,5 |
| 17 | SA13943 | 2 | RAD KPL. MIT BEREIFUNG |
| 18 | SA31201 | 2 | BUECHSE |
| 19 | SA13941 | 2 | HUELSE |
| 20 | SA12016 | 1 | RADAUFHAENGUNG LH |
| 21 | SA32462 | 1 | VERBINDUNGSSTANGE |
| 22 | SA11856 | 1 | RADAUFHAENGUNG RH |
| 23 | SA15570 | 2 | SCHRAUBE * M8X30 |
| 24 | SA15567 | 2 | SCHRAUBE * M8X16 |
| 25 | SA15233 | 4 | FEDERRING A8 |
| 26 | SA15303 | 1 | SECHSKANTSCHRAUBE M6X45 |
| 27 | SA11244 | 1 | SICHERUNGSMUTTER (A) M6 |
| 28 | SA11399 | 1 | RUTSCHE |
| 29 | SA17624 | 1 | PLATTE FRONT |
| 30 | SA12369 | 1 | PLATTE REAR |
| | | | (A) WERDEN NUR NOCH IN PACKMENGEN GELIEFERT |



| Reihennummer | Artikelnummer | Menge | Description |
|--------------|---------------|-------|--|
| 1 | SA17747 | 1 | SCHEIBE ASSY |
| 2 | SA11798 | 1 | SCHEIBE |
| 3 | SA32558 | 6 | INNENSECHSKANTSCHRAUBE M8X20 |
| 4 | SA11799 | 3 | MESSER (OR (1) SA31744) |
| 5 | SA17481 | 6 | MUTTER M8 |
| 6 | SA11680 | 1 | SELBSTSICHERNDE SCHRAUBE M8X25 |
| 7 | SA17746 | 1 | GEGENSCHNEIDE |
| 8 | SA11998 | 1 | SICHERUNGSMUTTER (A) M8 |
| 9 | SA13944 | 1 | FLANSCHMUTTER M8 |
| 10 | SA32591 | 2 | BLECH |
| 11 | SA11819 | 2 | ISOLATOR |
| 12 | SA11818 | 2 | DECKEL |
| 13 | SA15213 | 2 | UNTERLEGSCHNEIBE (A) A8,4 |
| 14 | SA15385 | 2 | SECHSKANTSCHRAUBE M8X55 |
| 15 | SA15509 | 4 | SCHRAUBE * M8X16 |
| 16 | SA35407 | 1 | ELEKTROMOTOR 2000W/2 (INCL KEYS SA34655, SA16810, SA16811) |
| | SA13947 | 1 | MOTOR * (B) 2000W (INCL KEYS SA16600, SA13948) |
| 17 | SA16810 | 1 | KONDENSATOR * |
| | SA13948 | 1 | KONDENSATOR (B) |
| 18 | SA34655 | 1 | LUEFTERHAUBE |
| | SA16600 | 1 | LUEFTERHAUBE (B) |
| 19 | SA15047 | 1 | KEIL * 6X6X20 |
| 20 | SA12505 | 1 | KABELBINDER |
| 21 | SA16811 | 1 | SCHALTER |
| | SA17389 | 1 | SCHALTER (B) |
| 22 | SA15364 | 4 | SECHSKANTSCHRAUBE M6X12 |
| 23 | SA11244 | 4 | SICHERUNGSMUTTER (A) M6 (A) WERDEN NUR NOCH IN PACKMENGEN GELIEFERT (B) AUSFUEHRUNG SCHWEIZ |



| Reihennummer | Artikelnummer | Menge | Description |
|--------------|---------------|-------|---|
| 1 | SA35408 | 1 | TRICHTER ASSY (SUB FOR SA32625) INCL KEYS |
| | | | 2,3,4,5,6,7,8,9,10 |
| 2 | SA13873 | 1 | SCHUTZ |
| 3 | SA13892 | 1 | SCHUTZ |
| 4 | SA33184 | 4 | NIET |
| 5 | SA15229 | 4 | UNTERLEGSCHEIBE A5,3 |
| 6 | SA33427 | 1 | TRICHTER NSEP (ORD SA35408) |
| 7 | SA15329 | 3 | SECHSKANTSCHRAUBE M8X16 |
| 8 | SA12794 | 3 | SCHEIBE |
| 9 | SA13877 | 1 | EINSATZ |
| 10 | SA32621 | 1 | KAEFIG |
| 11 | SA32617 | 1 | LASCHE |
| 12 | SA34128 | 2 | NIET 4,8X10,3 |
| 13 | SA26605 | 2 | DICHTUNG |
| 14 | SA32616 | 1 | SCHARNIER |
| 15 | SA32633 | 2 | NIET 4,8X16,7 |
| 16 | SA32615 | 1 | STANGE * |
| 17 | SA12973 | 2 | FEDERMUTTER (A) |
| 18 | SA33205 | 1 | SCHARNIER RH |
| 19 | SA33204 | 1 | SCHARNIERWINKEL LH |
| 20 | SA15203 | 2 | UNTERLEGSCHEIBE A8,4 |
| 21 | SA11998 | 2 | SICHERUNGSMUTTER (A) M8 (A) WERDEN NUR NOCH IN PACKMENGEN GELIEFERT |