

Stehende Äste und Zweige
 (steilsteinst) einleiten.

Wichtig: mit Brems-
 stücke, Kippelstöße
 von starken Splintern
 und Verwundungen
 befreien.

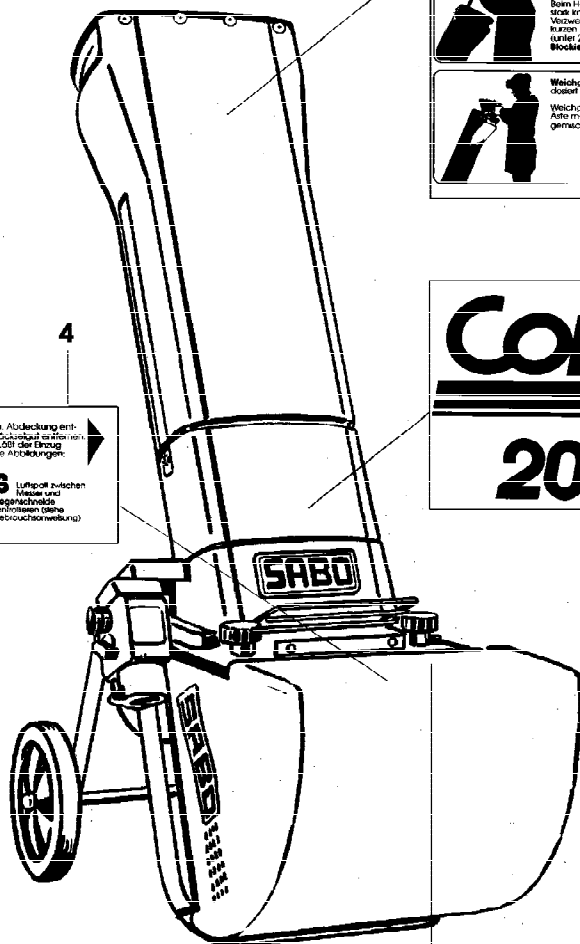
Hinweis: mit Brems-
 stücke, Kippelstöße
 von starken Splintern
 und Verwundungen
 befreien.

Hinweis: mit Brems-
 stücke, Kippelstöße
 von starken Splintern
 und Verwundungen
 befreien.

Hinweis: mit Brems-
 stücke, Kippelstöße
 von starken Splintern
 und Verwundungen
 befreien.



3



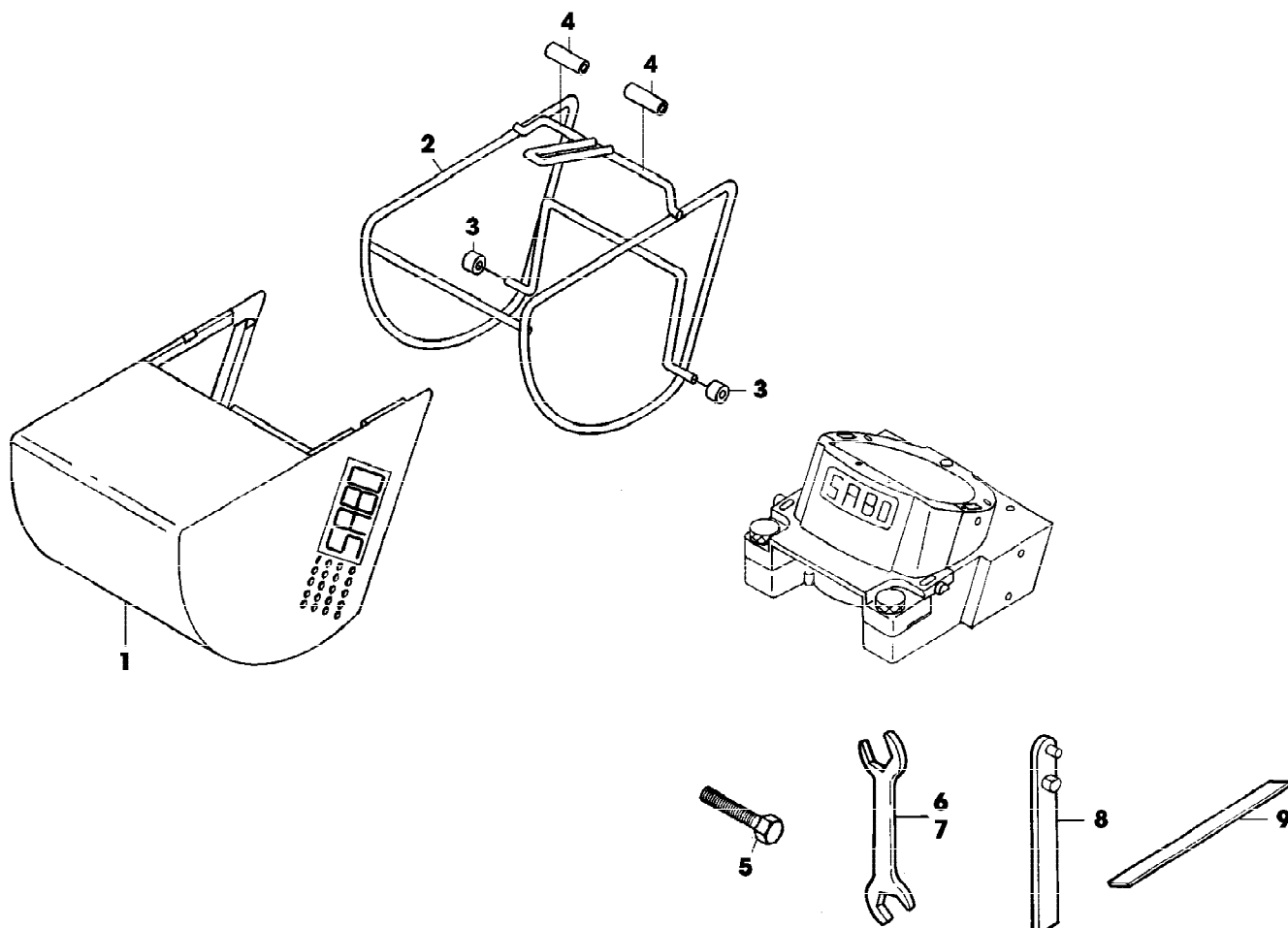
Bei Störungen: Netzstecker ziehen, Dreiflügel lösen, Abdeckung entfer-
 nieren. Mit Gegendrehmoment Hochschaltmechanik drehen und Hochschaltmechanik
 Hinweis: Hochschaltmechanik wird automatisch eingezogen, falls der Ertrag
 hoch. Messer schärfen. Einzelne Nachschärfen siehe Abbildungen:

1 Messer
 linksseitig
 mit Fallschneiden

2 Messer
 rechtsseitig
 glätten

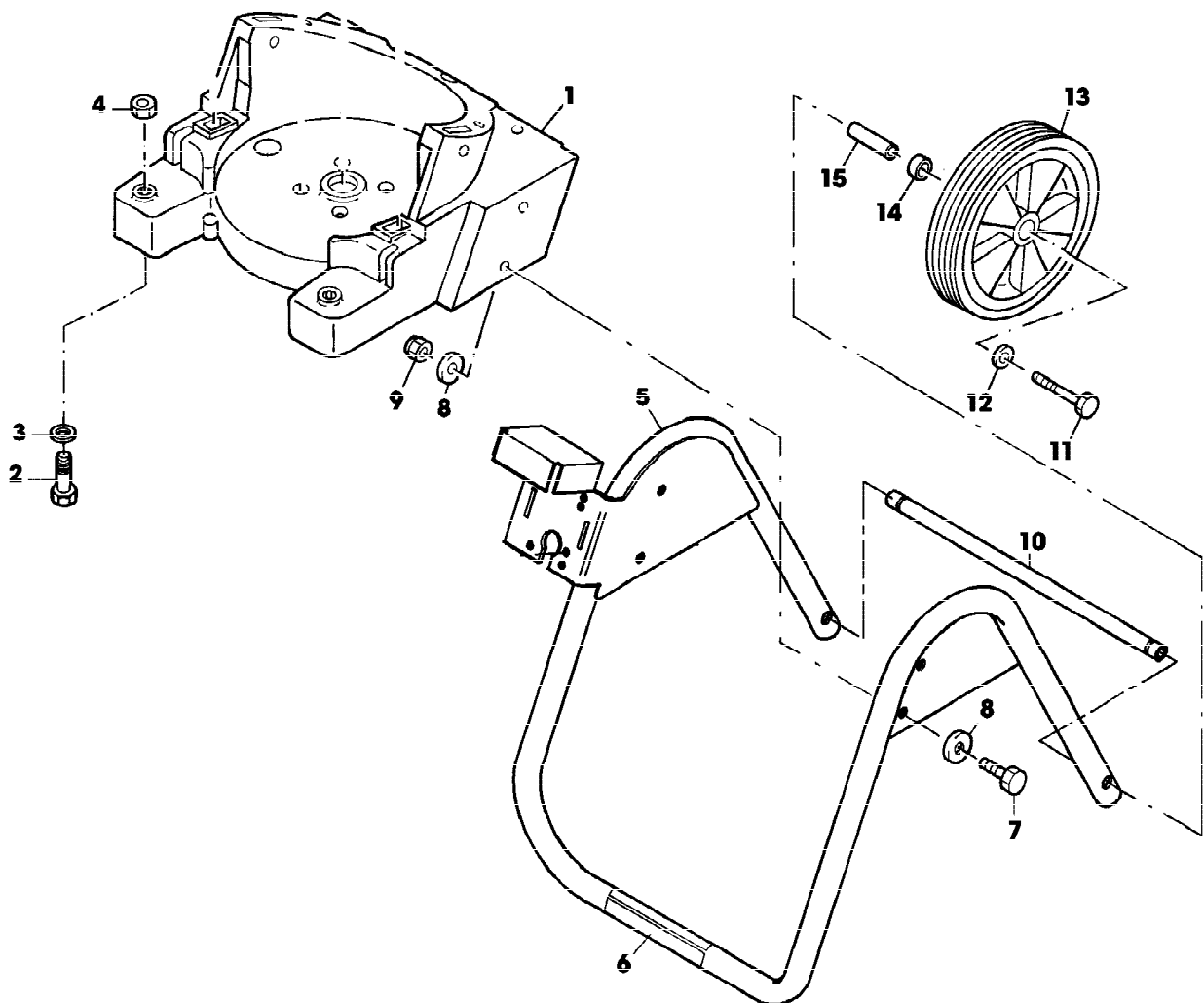
3 Lufthohl zwischen
 Messer und
 Gegenmechanik
 einlösen (siehe
 Gebrauchsanweisung)

Reihennummer	Artikelnummer	Menge	Description
1	SA16596	1	AUFKLEBER
2	SA32629	1	AUFKLEBER
3	SA35064	1	AUFKLEBER
4	SA16565	1	AUFKLEBER

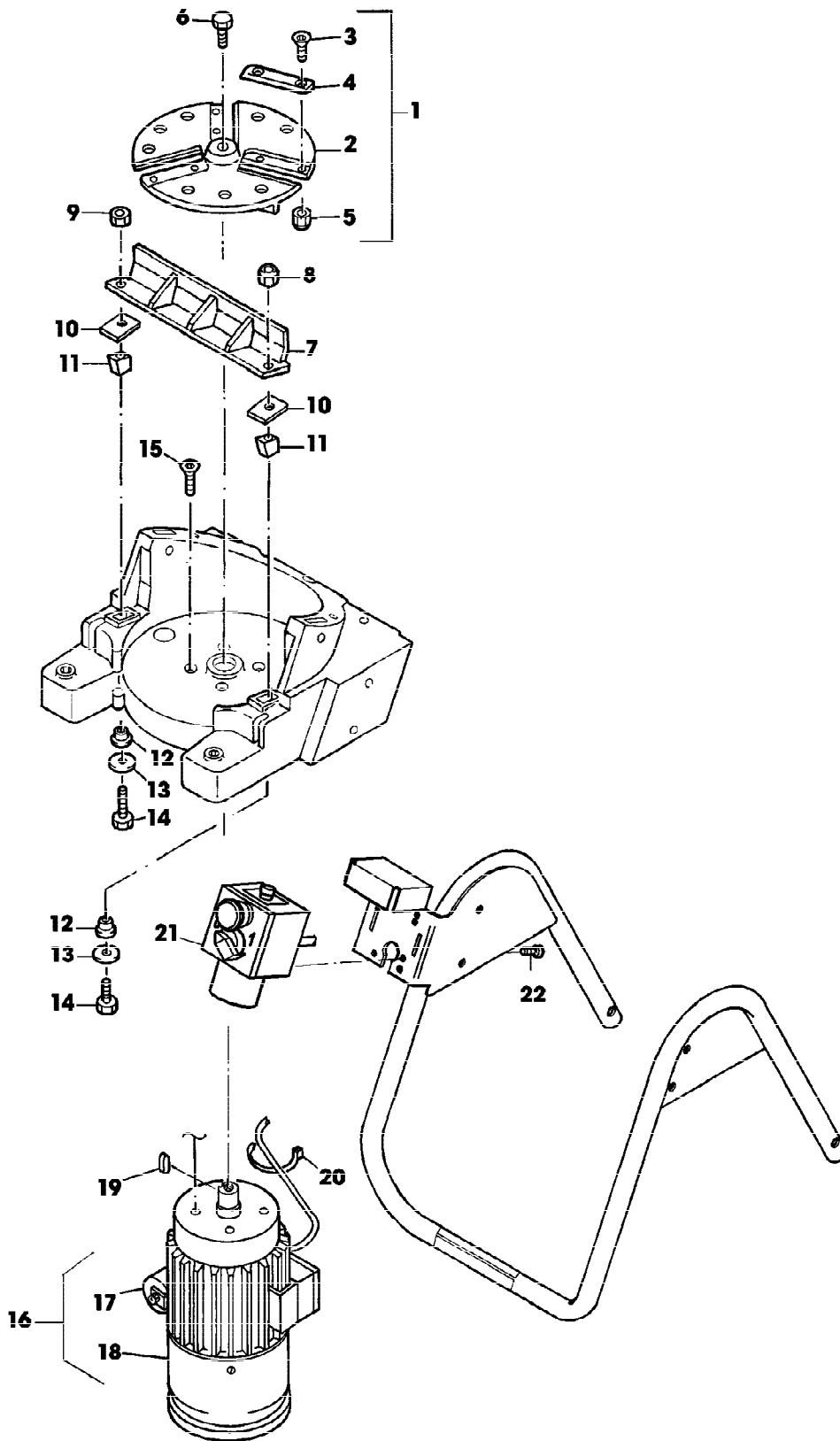


SA000680

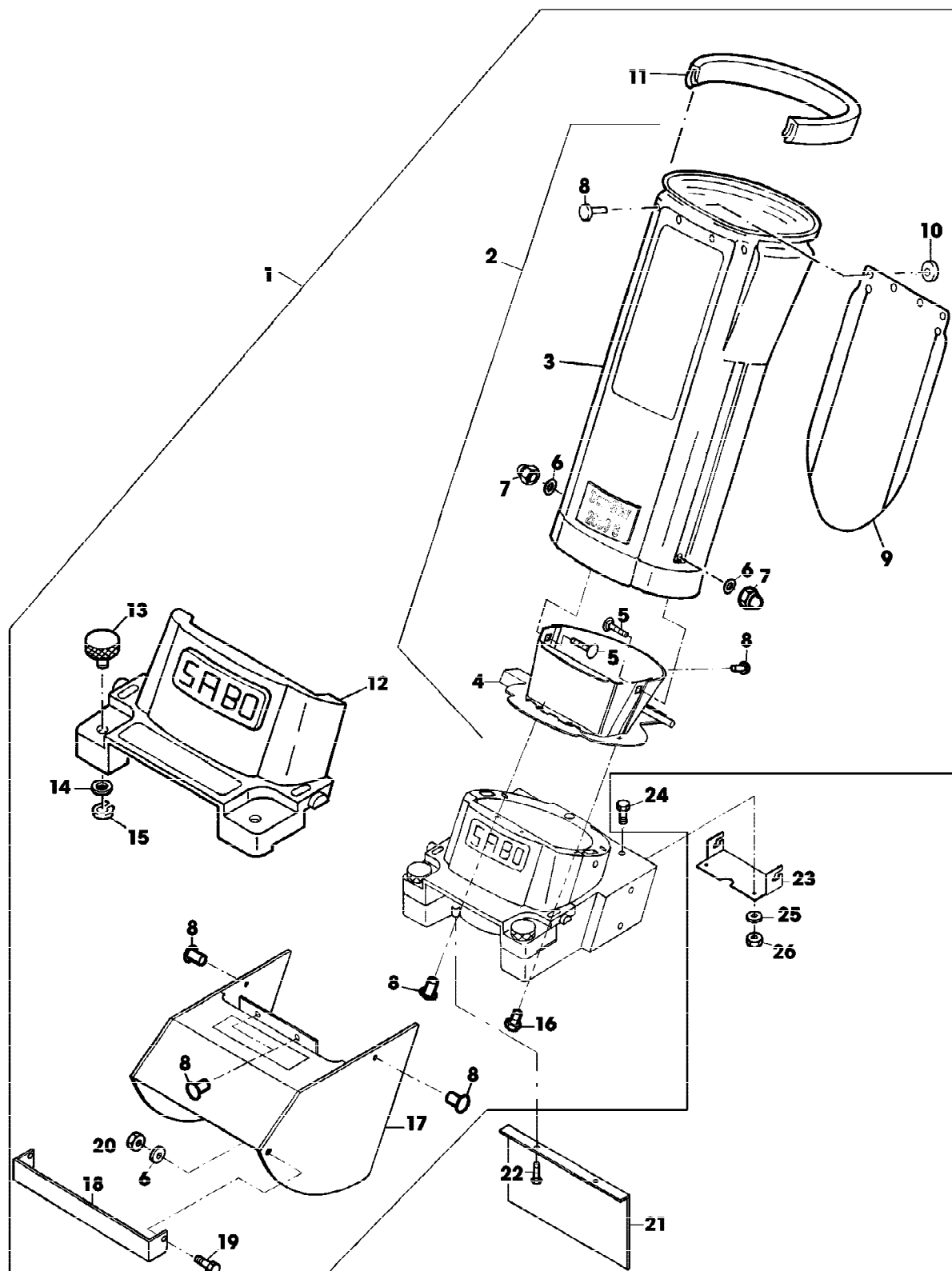
Reihennummer	Artikelnummer	Menge	Description
1	SA35059	1	HACKSCHNITZEL-FANGBEHAELTER
2	SA35057	1	RAHMEN
3	SA35177	2	PUFFER
4	SA35058	2	PUFFER
5	SA15351	1	SECHSKANTSCHRAUBE M12X40
6	SA18311	1	MAUL-RINGSCHLUESSEL SW 10/13
7	SA18317	1	MAUL-RINGSCHLUESSEL SW 17/19
8	SA13942	1	SCHLUESSEL
9	SA13946	1	SERVICEAUSRUESTUNG



Reihennummer	Artikelnummer	Menge	Description
1	SA35048	1	GEHAEUSE *
2	SA15375	2	SECHSKANTSCHRAUBE M10X40
3	SA15220	2	UNTERLEGSCHIEBE (A) A10,5
4	SA15415	2	MUTTER M10
5	SA35046	1	RAHMEN (GESTELL)
6	SA35391	1	SCHUH
7	SA15332	4	SECHSKANTSCHRAUBE M8X25
8	SA15213	8	UNTERLEGSCHIEBE (A) A8,4
9	SA11998	4	SICHERUNGSMUTTER (A) M8
10	SA35047	1	VERBINDUNGSSTANGE
11	SA16292	2	SECHSKANTSCHRAUBE M10X90
12	SA15205	2	UNTERLEGSCHIEBE A10,5
13	SA13943	2	RAD KPL. MIT BEREIFUNG
14	SA31201	2	BUECHSE
15	SA13941	2	HUELSE (A) WERDEN NUR NOCH IN PACKMENGEN GELIEFERT



Reihennummer	Artikelnummer	Menge	Description
1	SA17747	1	SCHEIBE ASSY
2	SA11798	1	SCHEIBE
3	SA32558	6	INNENSECHSKANTSCHRAUBE M8X20
4	SA11799	3	MESSER (OR (1) SA31744)
5	SA17481	6	MUTTER M8
6	SA11680	1	SELBSTSICHERNDE SCHRAUBE M8X25
7	SA35069	1	GEGENSCHNEIDE
8	SA11998	1	SICHERUNGSMUTTER (A) M8
9	SA13944	1	FLANSCHMUTTER M8
10	SA32591	2	BLECH
11	SA11819	2	ISOLATOR
12	SA11818	2	DECKEL
13	SA15213	2	UNTERLEGSCHNEIBE (A) A8,4
14	SA15385	2	SECHSKANTSCHRAUBE M8X55
15	SA15509	4	SCHRAUBE * M8X16
16	SA35406	1	ELEKTROMOTOR 2000W/2 (INCL KEYS SA34655, SA16810, SA35050)
	SA36445	1	ELEKTROMOTOR (B) 2000W/2 (INCL KEYS SA34655, SA16810 SA35155)
17	SA16810	1	KONDENSATOR *
18	SA34655	1	LUEFTERHAUBE
19	SA15047	1	KEIL * A6X6X20
20	SA15273	1	KABELBINDER
21	SA35050	1	SCHALTER
	SA35155	1	SCHALTER (B)
22	SA31377	4	SCHRAUBE * KBL 50X14 (A) WERDEN NUR NOCH IN PACKMENGEN GELIEFERT (B) AUSFUEHRUNG SCHWEIZ



SA000675

Reihennummer	Artikelnummer	Menge	Description
1	SA35065	1	TRICHTER ASSY, NSEP (ORD SA35066)
2	SA35066	1	TRICHTER ASSY INCL KEYS 3,4,5,6,7,8
3	SA35067	1	TRICHTER
4	SA35045	1	EINSATZ
5	SA15630	2	SCHRAUBE * M6X16
6	SA15212	2	UNTERLEGSCHEIBE (A) A6,4
7	SA35237	2	SICHERUNGSMUTTER M6
8	SA33184	11	NIET
9	SA13892	1	SCHUTZ
10	SA15229	4	UNTERLEGSCHEIBE A5,3
11	SA13873	1	SCHUTZ
12	SA35053	1	DECKEL
13	SA35056	2	KNOPF
14	SA17732	2	SCHEIBE
15	SA15732	2	SPRENGRING 20X1,2
16	SA31264	2	SCHRAUBE * M5X16
17	SA35054	1	BLECH
18	SA35055	1	ABWEISER
19	SA15364	2	SECHSKANTSCHRAUBE M6X12 (SUB FOR SA15321)
20	SA11244	2	SICHERUNGSMUTTER (A) M6
21	SA35049	1	PRALLSCHUTZ
22	SA29854	2	SCHRAUBE * M5X12
23	SA35051	1	BLECH
24	SA15332	2	SECHSKANTSCHRAUBE M8X25
25	SA15203	2	UNTERLEGSCHEIBE (A) A8,4
26	SA11998	2	SICHERUNGSMUTTER (A) M8 (A) WERDEN NUR NOCH IN PACKMENGEN GELIEFERT